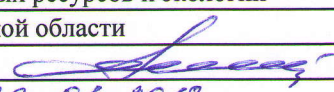


Утверждаю

Первый заместитель министра
природных ресурсов и экологии
Ростовской области


Парахин С.А.

Дата: 22.01.2018 г.

**Акт
лесопатологического обследования № 11/5/2017**

лесных насаждений Каменское лесничество(лесопарк)
Ростовская область (субъект Российской Федерации)

Способ лесопатологического обследования: 1. Визуальный
2. Инструментальный

х

Место проведения

Участковое лесничество	Урочище (дача)	Квартал (кварталы)	Выдел (выделы)	Площадь, га
Калитвенское	-	66	3	2,3

Лесопатологическое обследование проведено на общей площади 2 га.

2. Инструментальное обследование лесного участка.

2.1. Фактическая таксационная характеристика лесного насаждения не соответствует таксационному описанию.

Причины не соответствия:

Давность лесоустройства 10 и более лет

(несоответствие возраста, средних значений высоты, диаметра и запаса)

2.2. Состояние насаждений:

с нарушенной устойчивостью	2
с утраченной устойчивостью	-

причины повреждения:

Засуха, Изменение уровня грунтовых вод под действием почвенно-климатических факторов, ,

Заселено (отработано) стволовыми вредителями:

Вид вредителя	Порода	Встречаемость (% заселённых деревьев)	Степень заселения лесного насаждения (слабая, средняя, сильная)
не выявлено			

Повреждено огнём:

Вид пожара	Порода	Состояние корневых лап		Состояние корневой шейки		Подсушивание луба	
		процент повреждённых огнём корней	процент деревьев с данным повреждением	ожог корневой шейки по окружности (1/4; 2/4; 3/4; более 3/4)	процент деревьев с данным повреждением	по окружности (1/4; 2/4; 3/4; более 3/4)	процент деревьев с данным повреждением

Поражено болезнями:

Вид болезни	Порода	Встречаемость (% поражённых деревьев)	Степень поражения лесного насаждения (слабая, средняя, сильная)
не выявлено			

2.3. Выборке подлежит 31,8 % деревьев,

в том числе :

ослабленных - % (причины назначения) _____

сильно ослабленных - % (причины назначения) _____

усыхающих - % (причины назначения) _____

свежего сухостоя 8,0 % (причины назначения) _____

Усыхание вершины прошлых лет <1/3 длины кроны

свежего ветровала	<u>0,2</u>	%;
свежего бурелома	-	%;
старого ветровала	<u>1,8</u>	%;
старого бурелома	-	%;
старого сухостоя	<u>21,8</u>	%;
аварийных	-	%;

2.4. Полнота лесного насаждения после уборки деревьев, подлежащих рубке, составит
Критическая полнота для данной категории лесных насаждений составляет

0,5
0,5

ЗАКЛЮЧЕНИЕ

С целью предотвращения негативных процессов или снижения ущерба от их воздействия назначено:

Участковое лесничество	Урочище (дача)	Квартал	Выдел	Площадь выдела, га	Вид мероприятия	Площадь мероприятия, га	Порода	Запас на выдел, куб. м	Крайние сроки проведения
Калитвенское		66	3	2,3	ВСП	2	ВМ	25,14	2018
							А	9,28	
							-	-	
							-	-	
							-	-	

Заключение: (валеж и сухостойные деревья на корню) имеется густой подлесок

Ведомость перечета деревьев, назначенных в рубку, и абрис лесного участка прилагаются (приложение 2 и 3 к Акту).

Меры по обеспечению возобновления:

Сохранение жизнеспособного укоренившегося подроста и содействие естественному лесовосстановлению

Мероприятия, необходимые для предупреждения повреждения или поражения смежных насаждений:

Своевременный вывоз древесины очистка от порубочных остатков

Сведения для расчёта степени повреждения:

год образования старого сухостоя 2012-2014

основная причина повреждения древесины Засуха

Дата проведения обследований 03.10.2017.

Исполнитель работ по проведению лесопатологического обследования: инженер-лесопатолог филиала ФБУ "Рослесозащита" "ЦЗЛ Волгоградской области"

ФИО Качан С.А.

Подпись 

Ведомость лесных участков с выявленными несоответствиями таксационным описаниям

Каменское
Калитвенское

Лесничество (лесопарк)
Уч. лесничество
Урочище (лесная дача)

Источник данных	Год проведения лесоустройства	Номер квартала	Номер выдела	Площадь выдела	Целевое назначение лесов	Категория защитных лесов	Номер лесопатологического выдела	Площадь лесопатологического выдела, га	Состав	Таксационные характеристики										Заложено пробных площадей																					
										Порода	Возраст, лет	Средняя высота, м	Средний диаметр, см	тип леса	ТУМ	Плотота	Бонитет	Запас на 1 га, м3	Количество, шт	Общая площадь																					
ТО	2005	66	3	2,3	Защитные	ГОСУДАР. ЗАЩИТН. ЛЕСНЫЕ ПОЛОСЫ			7ВМЗА+ДН	ВМ	55	16	22	СДТД	В2	0,6	2		56,5		Общая площадь																				
										A	-	12	16									-	-	-	-	-	-	21,7													
										-	-	-	-																-	-	-	-	-	-							
										-	-	-	-																						-	-	-	-	-		
										-	-	-	-																											-	-
Ф	2017	66	3	2,3	Защитные	ГОСУДАР. ЗАЩИТН. ЛЕСНЫЕ ПОЛОСЫ	1	2	8ВМЗА	ВМ	67	16	16	СДТД	В2	0,6	2		62,7		Общая площадь																				
										A	-	15	14									-	-	-	-	-	-	16,4													
										-	-	-	-																-	-	-	-	-	-	-						
										-	-	-	-																							-	-	-	-	-	-
										-	-	-	-																												

79,1

ТО - таксационные описания
Ф - фактическая характеристика лесного насаждения

Исполнитель работ по проведению лесопатологического обследования: инженер-лесопатолог филиала ФБУ "Рослесозащита" ЦЛ Волгоградской области

Качан С.А. _____ Подпись

ФИО

Ведомость перечета деревьев

СКС = 3,7

Порода	ВМ										СКС = 3,7	
	Количество деревьев по категориям состояния, шт										Всего деревьев	
	Ступени толщины, см	I	II	III	IV	V - сухой		Ветровал		Бурелом		шт.
	без признаков ослабления	ослабленные	сильно ослабленные	усыхающие	свежий	старый	свежий	старый	свежий	старый		
1	2	3	4	5	6	7	8	9	10	11	12	13
8	9	10	39	59	9	45		2			173	32
12	12	16	28	44	15	40		3			158	37
16	5	14	15	38	11	29		2			114	37
20	11	15	12	31	3	14	1				87	21
24	16		8	25	3	9					61	20
28	5	6	9	28	2	3	1	1			55	13
32			5	16		1					22	5
36												
40												
44												
48												
52												
56												
60												
64												
68												
72												
76												
80												
84												
88												
92												
96												
100												
Итого	58	61	116	241	43	141	2	8	-	-	670	194
% деревьев	8,7	9,1	17,3	36,0	6,4	21,0	0,3	1,2	-	-	100	28,9
запас	13,57	10,46	20,19	55,99	5,84	17,38	0,82	1,10	-	-	125,35	25,10
Итого, %	10,8	8,3	16,1	44,7	4,7	13,9	0,7	0,9	-	-	-	20,1

СКС = 3,7

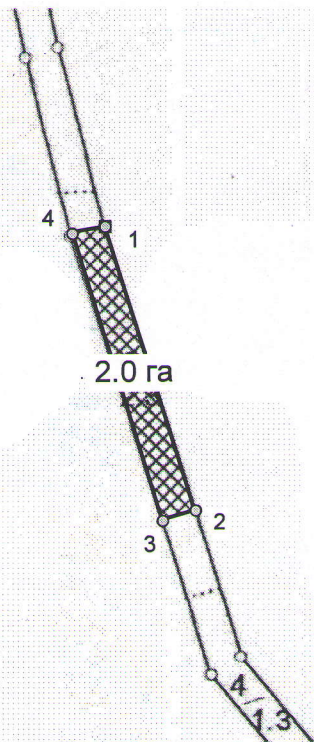
Порода	А										СКС = 3,7	
	Количество деревьев по категориям состояния, шт										Всего деревьев	
	Ступени толщины, см	I	II	III	IV	V - сухой		Ветровал		Бурелом		шт.
	без признаков ослабления	ослабленные	сильно ослабленные	усыхающие	свежий	старый	свежий	старый	свежий	старый		
1	2	3	4	5	6	7	8	9	10	11	12	13
8	5	8	11	7	13	22		3			69	55
12	8	5	6	11	11	20		2			63	52
16		8	4	10	7	10		1			40	45
20		3	5	9	1	4		2			24	29
24	6	9	8	5		1		1			30	7
28												
32												
36												
40												
44												
48												
52												
56												
60												
64												
68												
72												
76												
80												
84												
88												
92												
96												
100												
Итого	19	33	34	42	32	57	-	9	-	-	226	98
% деревьев	8,4	14,6	15,0	18,6	14,2	25,2	-	4,0	-	-	100	43,4
запас	3,40	6,66	6,31	7,32	2,60	5,29	-	1,39	-	-	32,97	9,30
Итого, %	10,3	20,2	19,1	22,2	7,9	16,1	-	4,2	-	-	-	28,2



**Абрис лесного участка
с обозначенными границами**

Месторасположение лесосеки: Ростовская область
Юридическое лицо, ведущее лесное хозяйство: Каменское лесничество
Структурное подразделение юридического лица, ведущего лесное хозяйство: Калитвенское
участковое лесничество, лесной квартал № 66, таксационный выдел № 3, площадь лесосеки 2,0 га.

Масштаб 1:10000



Условные обозначения:

New Group	
	34.JPG
	Лесосеки
	Привязки
	Привязки неэксплуат. площадей
	Неэксплуатационные участки

Пробные площадки (ленты)

Исполнитель: инженер-лесопатолог, Качан С.А.

(должность, Ф.И.О., подпись)

* в таблицах приведены магнитные углы
(магнитное склонение 0 / не задано)

Экспликация или координаты поворотных точек лесосеки:

Общая площадь: 2,0 га

Эксплуатационная площадь: 2,0 га

Номера точек	Координаты точки	Румбы линий	Меры линий
1 - 2	40° 34' 16"; 48° 17' 00";	ЮВ 17,5°	414,9
2 - 3	40° 34' 23"; 48° 16' 47";		
3 - 4	40° 34' 20"; 48° 16' 47";	ЮЗ 73,0°	48,3
4 - 1	40° 34' 14"; 48° 17' 00";	СЗ 17,5°	419,4
		СВ 78,5°	47,2

№ выдела	Ленты (круговой площадки) перечета				
	№ ленты (площадки)	длина, м	ширина, м	радиус, м	площадь, га
3	-	-	-	-	-
	-	-	-	-	-
	-	-	-	-	-
	Итого:				-

Исполнитель: инженер-лесопатолог, Качан С.А.

(должность, Ф.И.О., подпись)

* в таблицах приведены магнитные углы
(магнитное склонение 0 / не задано)

ГИС «Лесные ресурсы» Формат 5
1999-2017. Все права защищены.