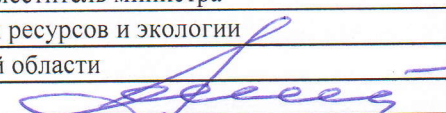


Утверждаю

Первый заместитель министра  
природных ресурсов и экологии  
Ростовской области

  
Парахин С.А.

Дата: 25.09.2018

**Акт**

**лесопатологического обследования № 1/17/2017**

лесных насаждений Шахтинское лесничество(лесопарк)  
Ростовская область (субъект Российской Федерации)

Способ лесопатологического обследования: 1. Визуальный  
2. Инструментальный

x

**Место проведения**

Участковое лесничество	Урочище (дача)	Квартал (кварталы)	Выдел (выделы)	Площадь, га
Атаманское (Пригородное)	-	87	2	4

Лесопатологическое обследование проведено на общей площади 4 га.

## 2. Инструментальное обследование лесного участка.

2.1. Фактическая таксационная характеристика лесного насаждения не соответствует таксационному описанию.

Причины не соответствия:

Давность материалов лесоустройства (расхождение по возрасту 12 лет)

2.2. Состояние насаждений:

с нарушенной устойчивостью	-
с утраченной устойчивостью	-

причины повреждения:

Засуха , , ,

Заселено (отработано) стволовыми вредителями:

Вид вредителя	Порода	Встречаемость (% заселённых деревьев)	Степень заселения лесного насаждения (слабая, средняя, сильная)
не выявлено			

Повреждено огнём:

Вид пожара	Порода	Состояние корневых лап		Состояние корневой шейки		Подсушивание луба	
		процент повреждённых огнём корней	процент деревьев с данным повреждением	ожог корневой шейки по окружности (1/4; 2/4; 3/4; более 3/4)	процент деревьев с данным повреждением	по окружности (1/4; 2/4; 3/4; более 3/4)	процент деревьев с данным повреждением

Поражено болезнями:

Вид болезни	Порода	Встречаемость (% поражённых деревьев)	Степень поражения лесного насаждения (слабая, средняя, сильная)
не выявлено			

2.3. Выборке подлежит \_\_\_\_\_ - \_\_\_\_\_ деревьев,

в том числе :

ослабленных	_____ - _____ % (причины назначения)	_____ - _____
сильно ослабленных	_____ - _____ % (причины назначения)	_____ - _____
усыхающих	_____ - _____ % (причины назначения)	_____ - _____
свежего сухостоя	_____ - _____ % (причины назначения)	_____ - _____

свежего ветровала	-	%;
свежего бурелома	-	%;
старого ветровала	-	%;
старого бурелома	-	%;
старого сухостоя	-	%;
аварийных	-	%;

2.4. Полнота лесного насаждения после уборки деревьев, подлежащих рубке, составит  
Критическая полнота для данной категории лесных насаждений составляет

0,7

0,3

### ЗАКЛЮЧЕНИЕ

С целью предотвращения негативных процессов или снижения ущерба от их воздействия назначено:

Участковое лесничество	Урочище (дача)	Квартал	Выдел	Площадь выдела, га	Вид мероприятия	Площадь мероприятия, га	Порода	Запас на выдел, куб. м	Крайние сроки проведения
Атаманское (Пригородное)	-	87	2	4	Не требует мероприятий	-	-	-	2018
							-	-	
							-	-	
							-	-	
							-	-	

Насаждение устойчивое (здоровое). Средневзвешенная категория состояния насаждения -1,5. Текущий отпад не превышает двукратного размера естественного отпада. Проведение санитарно-оздоровительных мероприятий не целесообразно.

Ведомость перечета деревьев, назначенных в рубку, и абрис лесного участка прилагаются (приложение 2 и 3 к Акту).

Меры по обеспечению возобновления:

**Сохранение жизнеспособного укоренившегося подроста и содействие естественному лесовосстановлению**

Мероприятия, необходимые для предупреждения повреждения или поражения смежных насаждений:

-

-

Сведения для расчёта степени повреждения:

год образования старого сухостоя 2012-2014

основная причина повреждения древесины

Дата проведения обследований 27.10.2014

Исполнитель работ по проведению лесопатологического обследования: инженер-лесопатолог филиала ФБУ "Рослесозащита" "ЦЗЛ Волгоградской области"

ФИО Качан С.А.

Подпись 



Ведомость лесных участков с выявленными несоответствиями таксационным описаниям

Лесничество (лесопарк) Шахтинское  
Уч.лесничество Атаманское (Пригородное)  
Урочище (лесная дача)

Источник данных	Год проведения лесоустройства	Номер квартала	Номер выдела	Площадь выдела	Целевое назначение лесов	Категория защитных лесов	Номер лесопатологического выдела	Площадь лесопатологического выдела, га	Таксационные характеристики										Заложено пробных площадей						
									Состав	Порода	Возраст, лет	Средняя высота, м	Средний диаметр, см	тип леса	ТУМ	Плотота	Бонитет	Запас на 1 га, м3	Количество, шт	Общая площадь					
ТО	2005	87	2	4	Защитные	государственные защитные лесные полосы			6Дн4Яз	Дн	56	17	18	-	-	-	-	-	Д2	0,7	2	73	1	0,5	
										Яз	-	-	-	-	-	-	-	-	-	-	-	-			47
											-	-	-	-	-	-	-	-	-	-	-	-			-
Ф	2017	87	2	4	Защитные	государственные защитные лесные полосы			6Дн4Яз	Дн	68	17	18	-	-	-	-	-	Д2	0,7	2	72,5	1	0,5	
										Яз	68	15	18	-	-	-	-	-	-	-	-	47,68			
											-	-	-	-	-	-	-	-	-	-	-	-			-
																				120,2					

ТО - таксационные описания  
Ф - фактическая характеристика лесного насаждения

Исполнитель работ по проведению лесопатологического обследования: инженер-лесопатолог филиала ФБУ "Рослесозащита" "ЦЗЛ Волгоградской области"

ФИО Качан С.А. Подпись [Подпись]





Ведомость перече́та дере́вьев

Порода	ДН										СКС = 1,7	
	Количество деревьев по категориям состояния, шт										Всего деревьев	
	Ступени толщины, см	I	II	III	IV	V - сухой		Ветровал		Бурелом		шт.
без признаков ослабления		ослабленные	сильно ослабленные	усыхающие	свежий	старый	свежий	старый	свежий	старый		
1	2	3	4	5	6	7	8	9	10	11	12	13
8												-
12	3	7	8	2		1					21	-
16	8	17	38	3		2					68	-
20	12	21	23	2							58	-
24	6	10	7	3							26	-
28	3										3	-
32												-
36												-
40												-
44												-
48												-
52												-
56												-
60												-
64												-
68												-
72												-
76												-
80												-
84												-
88												-
92												-
96												-
100												-
Итого	32	55	76	10	-	3	-	-	-	-	176	3
% деревьев	18,2	31,3	43,2	5,7	-	1,7	-	-	-	-	100	1,7
запас	8,11	11,65	13,99	2,16	-	0,34	-	-	-	-	36,25	0,30
Итого, %	22,4	32,1	38,6	6,0	-	0,9	-	-	-	-	-	0,9

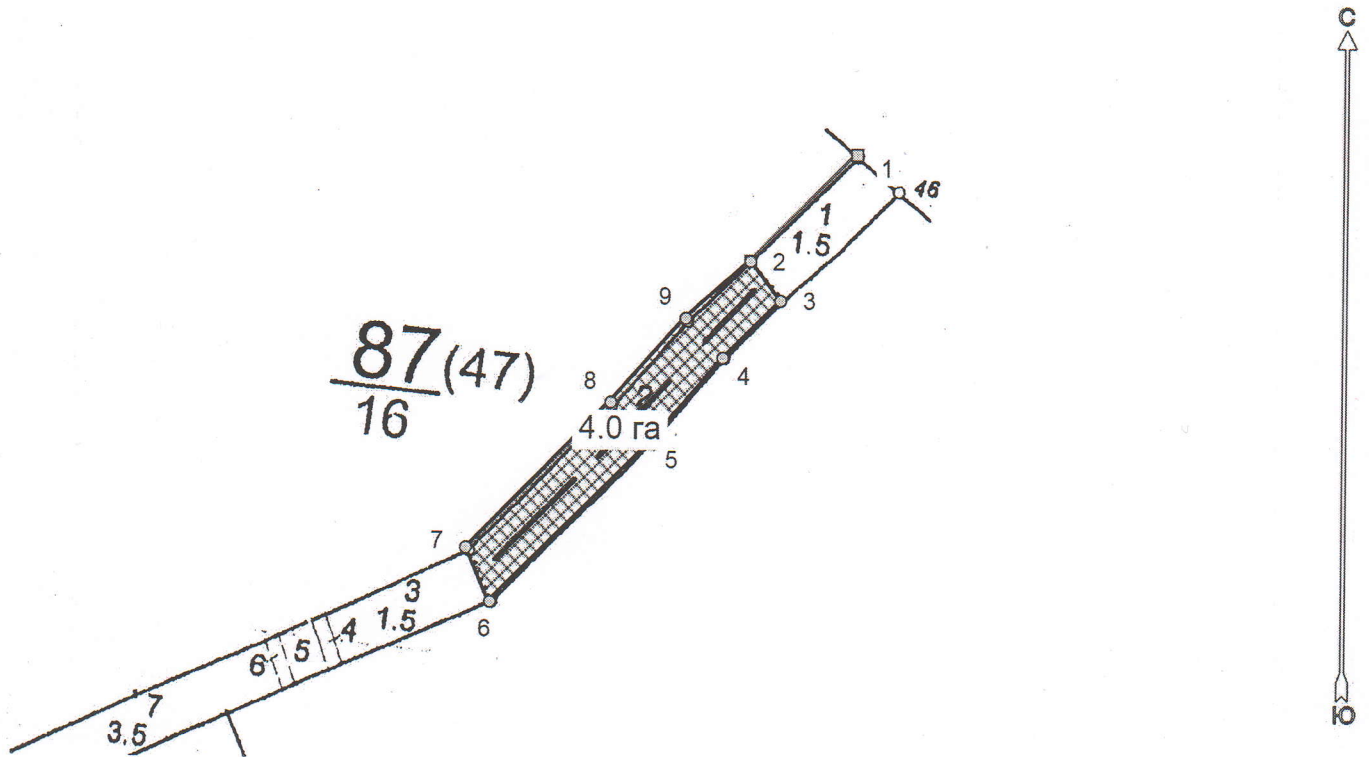
Порода	ЯЗ										СКС = 1,4	
	Количество деревьев по категориям состояния, шт										Всего деревьев	
	Ступени толщины, см	I	II	III	IV	V - сухой		Ветровал		Бурелом		шт.
без признаков ослабления		ослабленные	сильно ослабленные	усыхающие	свежий	старый	свежий	старый	свежий	старый		
1	2	3	4	5	6	7	8	9	10	11	12	13
8	12	6	3								21	-
12	32	16	3	1		2					54	-
16	36	12	2			1					51	-
20	14	11	3	1							29	-
24	8	3	1								12	-
28	3	1									4	-
32	1										1	-
36												-
40												-
44												-
48												-
52												-
56												-
60												-
64												-
68												-
72												-
76												-
80												-
84												-
88												-
92												-
96												-
100												-
Итого	106	49	12	2	-	3	-	-	-	-	172	3
% деревьев	61,6	28,5	7,0	1,2	-	1,7	-	-	-	-	100	1,7
запас	15,08	6,69	1,53	0,28	-	0,26	-	-	-	-	23,84	0,30
Итого, %	63,3	28,1	6,4	1,2	-	1,1	-	-	-	-	-	1,1



Абрис лесного участка  
с обозначенными границами

Месторасположение лесосеки: Ростовская область  
Юридическое лицо, ведущее лесное хозяйство: Шахтинское лесничество  
Структурное подразделение юридического лица, ведущего лесное хозяйство: Атаманское (Пригородное) участковое лесничество, лесной квартал № 87, таксационный выдел № 2, площадь лесосеки 4,0 га.

Масштаб 1:10000



Условные обозначения:

	Лесосеки
	Привязки
	Привязки неэксплуат. площадей
	Неэксплуатационные участки

Пробные площадки (ленты)

Исполнитель: инженер-лесопатолог, Качан С.А.

(должность, Ф.И.О., подпись)

\* в таблицах приведены магнитные углы  
(магнитное склонение 0 / не задано)



Экспликация или координаты поворотных точек лесосеки:

Общая площадь: 4,0 га

Эксплуатационная площадь: 4,0 га

Номера точек	Координаты точки	Румбы линий	Меры линий
1 - 2	39° 54' 06"; 47° 17' 03";	ЮЗ 44,5°	200,6
	39° 54' 00"; 47° 16' 58";		
2 - 3	39° 54' 02"; 47° 16' 56";	ЮВ 38,0°	65,8
3 - 4	39° 53' 58"; 47° 16' 54";	ЮЗ 45,0°	107,7
4 - 5	39° 53' 53"; 47° 16' 50";	ЮЗ 40,5°	147,1
	39° 53' 53"; 47° 16' 50";		
5 - 6	39° 53' 43"; 47° 16' 43";	ЮЗ 45,0°	301,4
6 - 7	39° 53' 42"; 47° 16' 46";	СЗ 24,5°	78,3
7 - 8	39° 53' 51"; 47° 16' 52";	СВ 44,5°	272,8
8 - 9	39° 53' 56"; 47° 16' 55";	СВ 41,5°	149,3
9 - 2		СВ 48,5°	114,8

№ выдела	Ленты (круговой площадки) перечета				
	№ ленты (площадки)	длина, м	ширина, м	радиус, м	площадь, га
2	1	140	10		0,14
	2	130	10		0,13
	3	130	10		0,13
				Итого:	0,4

Исполнитель: инженер-лесопатолог, Качан С.А.

(должность, Ф.И.О., подпись)

\* в таблицах приведены магнитные углы  
(магнитное склонение 0 / не задано)

ГИС «Лесные ресурсы» Fortmap 5  
1999-2017. Все права защищены.