

УТВЕРЖДАЮ:

Заместитель министра природных
ресурсов Краснодарского края


Медянцев Д.В.

« 27 » июля 2017 г.

**Акт
лесопатологического обследования № 11.2**

лесных насаждений Лабинского лесничества

Краснодарского края

(субъект Российской Федерации)

Способ лесопатологического обследования: 1. Визуальный

2. Инструментальный

Место проведения

Участковое лесничество	Урочище (дача)	Квартал (кварталы)	Выдел (выделы)	Площадь, га
Армавирское		1А	5	3,5
Армавирское		1А	6	2,3
Армавирское		1А	7	12
Армавирское		1А	13	7,3
Армавирское		1А	14	4,1
Армавирское		1А	15	3,6
Армавирское		2А	1	4,2
Армавирское		2А	3	2,6
Армавирское		2А	4	13
Армавирское		2А	5	2,7
Армавирское		2А	9	2,5
Армавирское		2А	12	2,4
Армавирское		2А	14	8,1
Армавирское		2А	18	3,4

Лесопатологическое обследование проведено на общей площади 71,7 га.

2. Инструментальное обследование лесного участка*

2.1. Фактическая таксационная характеристика лесного насаждения соответствует (не соответствует) (нужное подчеркнуть) таксационному описанию. Причины несоответствия: срок проведения лесоустройства 2001 год

Ведомость лесных участков с выявленными несоответствиями таксационным описаниям приведена в приложении 1 к Акту.

2.2. Состояние насаждений: с нарушенной устойчивостью



с утраченной устойчивостью

Причины повреждения:

бурелом, ветровал, трутовик ложный дубовый, трутовик ложный, рак ступенчатый лиственных пород, рак черный осины и тополя, некроз нектриевый

В том числе:

заселено (отработано) стволовыми вредителями:

Вид вредителя	Порода	Встречаемость (% заселённых деревьев)	Степень заселения лесного насаждения (слабая, средняя, сильная)

Повреждено огнём:

Вид пожара	Порода	Состояние корневых лап		Состояние корневой шейки		Подсушивание луба	
		процент повреждённых огнём корней	процент деревьев с данным повреждением	ожог корневой шейки по окружности (1/4; 2/4; 3/4; более 3/4)	процент деревьев в с данным повреждением	по окружности (1/4; 2/4; 3/4; более 3/4)	процент деревьев с данным повреждением

Поражено болезнями

Квартал	Выдел	Вид болезни	Порода	Встречаемость (% поражённых деревьев)	Степень поражения лесного насаждения (слабая, средняя, сильная)
1А	5	060	Днч	74	сильная
1А	6	060	Дч	77	сильная
		845	Яо	69	
		859	Клп	73	
1А	7	060	Дч	74	сильная
		845	Яо	67	
		859	Клп	61,6	
1А	13	060	Дч	70	сильная
		845	Яо	72,4	
		859	Клп	70	
1А	14	060	Дч	72	сильная
		845	Яо	77,9	
1А	15	060	Днч	76	сильная
		845	Яо	64	

		859	Клп	75	
2А	1	060	Дч	69	сильная
		845	Яо	70	
		859	Клп	67	
2А	3	060	Дч	77,5	сильная
		845	Яо	75,3	
2А	4	060	Дч	73,8	сильная
		845	Яо	80,7	
2А	5	060	Дч	74,3	сильная
		845	Яо	67,5	
2А	9	060	Дч	73,4	сильная
		845	Яо	71,9	
		859	Клп	67,3	
		056	Тб	75	
2А	12	845	Яо	74	сильная
		060	Дч	73,2	
		859	Клп	77,6	
2А	14	845	Яо	76,5	сильная
		060	Дч	61,3	
		859	Клп	46,6	
2А	18	056	Тб	76,1	сильная
		076	Тч	75	
		859	Ивд	82,3	

Примечание: Вид болезни:

- трутовик ложный дубовый- 060
- трутовик ложный – 056
- рак ступенчатый лиственных пород – 859
- рак черный осины и тополя – 076
- некроз нектриевый – 845

2.3. Выборке подлежит

Квартал	Выдел	деревьев %	в том числе:	ослабленных % (причины назначения)	сильно ослабленных % (причины назначения)	усыхающих % (причины назначения)	свежего сухостоя %	в том числе:	свежего ветровала %	свежего бурелома %	старого ветровала %	в том числе:	старого бурелома%	старого сухостоя %	Аварийных %
1А	5	14					14		4,1	8,2					
1А	6	13					13		5	7					
1А	7	17,5					17,5		5,5	8,2					
1А	13	16					16		3,9	5,7					
1А	14	15,9					15,9		4,8	5,6					
1А	15	14					14		3,9	6					
2А	1	17,8					17,8		3,3	8,4					
2А	3	16,1					16,1		5,2	10,9					
2А	4	13,8					13,8		3,2	8,9					
2А	5	14,8					14,8		6,3	7,2					
2А	9	13,6					13,6		5,9	6,8					
2А	12	10,2					10,2		4,2	5,6					
2А	14	15,2					15,2		3,6	9,9					
2А	18	16,7					16,7		4,1	10,7					

2.4. Полнота лесного насаждения после уборки деревьев, подлежащих рубке, составит:

Квартал	Выдел	полнота
1А	5	0,5
1А	6	0,6
1А	7	0,6
1А	13	0,7
1А	14	0,6
1А	15	0,6
2А	1	0,7
2А	3	0,6
2А	4	0,6
2А	5	0,6
2А	9	0,5
2А	12	0,7
2А	14	0,6
2А	18	0,4

Критическая полнота для данной категории лесных насаждений составляет:

- леса расположенные в водоохраных зонах- не лимитируется

- зеленые и лесопарковые зоны- 0,3

ЗАКЛЮЧЕНИЕ

С целью предотвращения негативных процессов или снижения ущерба от их воздействия назначено:

Участковое лесничество	Урочище (дача)	Квартал	Выдел	Площадь, выдела, га	Вид мероприятия	Площадь, мероприятия, га	Порода	Запас на выдел, кбм	Крайние сроки проведения
Армавирское		1А	5	3,5	ВСП	3,5	Днч	77	2017 год
Армавирское		1А	6	2,3	ВСП	2,3	Дч, Яо, Клп	53,6 6,7 6,7	2017 год
Армавирское		1А	7	12	ВСП	12	Дч, Яо, Клп	297,6 37,2 37,2	2017 год
Армавирское		1А	13	7,3	ВСП	7,3	Дч, Яо, Клп	230,3 65,8 32,9	2017 год
Армавирское		1А	14	4,1	ВСП	4,1	Дч, Яо	54,8 82,2	2017 год
Армавирское		1А	15	3,6	ВСП	3,6	Дч, Яо, Клп	61,8 30,9 10,3	2017 год
Армавирское		2А	1	4,2	ВСП	4,2	Дч, Яо, Клп	128,8 16,1 16,1	2017 год
Армавирское		2А	3	2,6	ВСП	2,6	Дч, Яо	29,2 43,8	2017 год

Армавирское		2А	4	13	ВСП	13	Днч, Яо	412,2 45,8	2017 год
Армавирское		2А	5	2,7	ВСП	2,7	Дч, Яо	74,2 31,8	2017 год
Армавирское		2А	9	2,5	ВСП	2,5	Днч, Яо, Клп, Тб	32, 19,2 6,4 6,4	2017 год
Армавирское		2А	12	2,4	ВСП	2,4	Яо, Дч, Клп	44,4 22,2 7,4	2017 год
Армавирское		2А	14	8,1	ВСП	8,1	Яо, 2Дч, Клп	144,9 41,4 20,7	2017 год
Армавирское		2А	18	3,4	ВСП	3,4	Тб, Тч, Ивд	48,8 36,6 36,6	2017 год

Ведомость перечета деревьев назначенных в рубку и абрис лесного участка прилагаются (приложение 2 и 3 к Акту).

Меры по обеспечению возобновления: естественное заросание

Мероприятия, необходимые для предупреждения повреждения или поражения смежных насаждений: не требуется

Сведения для расчета степени повреждения:

год образования старого сухостоя _____;

основная причина повреждения древесины бурелом, ветровал, трутовик ложный дубовый, трутовик ложный, рак ступенчатый лиственных пород, рак черный осины и тополя, некроз нектриевый

Дата проведения обследований 25 мая 2017

Исполнитель работ по проведению лесопатологических обследований:

ФИО Левин А.В.

Подпись 

*Раздел включается в акт в случае проведения лесопатологического обследования инструментальным способом

ТО	2001	2А	12	2,4	1	1			6Я03Дч1Клп	Я0	60	23	28	ВЛДЧП	ДЗ-ЛГ	0,8*	2	220		
Ф		2А	12	2,4	1	1			6Я03Дч1Клп	Я0	76	23	28	ВЛДЧП	ДЗ-ЛГ	0,8	2	220	1	2,4
ТО	2001	2А	14	8,1	1	2			7Я02Дч1Клп	Я0	55	20	24	ВЛДЧП	ДЗ-ЛГ	0,7*	2	160		
Ф		2А	14	8,1	1	2			7Я02Дч1Клп	Я0	71	20	24	ВЛДЧП	ДЗ-ЛГ	0,7	2	160	3	1,0
ТО	2001	2А	18	3,4	1	1			4Т63Тч3Ивд	Т6	70	32	68	ВЛТ	СЗ-А1	0,5	2	240		
Ф		2А	18	3,4	1	1			4Т63Тч3Ивд	Т6	86	32	68	ВЛТ	СЗ-А1	0,5	2	240	2	0,75

Примечание:

ТО – таксационные описания

Ф – фактическая характеристика лесного насаждения

* - данные параметры не могут быть оценены при проведении ЛПО

Исполнитель работ по проведению лесопатологических обследований:

ФИО Левин А.В.

Подпись



Дата составления документа 31 мая 2017

Телефон (8-861) 229-15-39 / 790
8-918-197-97-43

Приложение 1.1
к акту лесопатологических обследований

Результаты проведения лесопатологического обследования лесных насаждений за май 2017 г.

Субъект Российской Федерации Краснодарский край Лесничество (лесопарк) Дабинское

Участковое лесничество Армавирское Урочище (лесная дача) _____

Номер квартала	Номер выдела	Площадь выдела, га	Целевое назначение лесов**	Категория защитных лесов***	Номер лесопатологического выдела	Площадь лесопатологического выдела, га	Таксационная характеристика лесного насаждения										Распределение деревьев по категориям состояния, % от запаса										Признаки повреждения деревьев	Доля повреждённых деревьев, %	Причина ослабления, повреждения	Подлежит рубке, %	Назначены меры				
							состав	порода	возраст*	средняя высота, м	средний диаметр, см	тип леса	плотность	бонитет	запас, куб. м/га	число деревьев на пробе, шт.	без признаков ослабления	ослабленные	сильно ослабленные	усыхающие	свежий сухостой	старый сухостой	свежий ветровал	старый ветровал	свежий бурелом	старый бурелом					аварийные деревья	28	29	30	31
IA	5	3,5	I	I				10	Дч	71*	17	30	вдч П	0,6	3	130	217	27	21	19	16	2					205, 217, 801	74	821, 822, 360						
IA	6	2,3	I	I				8	Дч	71*	20	26	вдч П	0,7	2	190	471	24	20	20	20	1					205, 217, 801	77	821, 822, 360						
								1	Яо								61	33	19	13						205, 217, 831	69	821, 822, 375							
								1	Клп								59	28	18	26						205, 217, 806	73	821, 822, 370							
IA	7	12	I	I				8	Дч	71*	20	26	вдч П	0,7	2	190	244	27	19	18	16	4				205, 217, 801	74	821, 822, 360							
								1	Яо								27	31	16	10						205, 217, 831	67	821, 822, 375							
								1	Клп								29	37	21	11	18					205, 217, 806	61,6	821, 822, 370							

1	2	3	4	5	6	7	8	9	10	11	12	13	14	15	16	17	18	19	20	21	22	23	24	25	26	27	28	29	30	31	32	33	34
1A	13	7,3	1	1			7	Дч	76*	22	26	ВЛДЧ П	0,8	2	250	225	30	18	16	17	8		5		6			205, 217, 801	70	821, 822, 360			
							2	Яо								58	26	14	18	25	5		4		8			205, 217, 831	72,4	821, 822, 375			
							1	Клп								31	26	18	20	18			8		10			205, 217, 806	70	821, 822, 370			
1A	14	4,1	1	2			4	Дч	66*	18	26	ВЛДЧ П	0,7	2	180	78	27	21	21	12	7		5		7			205, 217, 801	72	821, 822, 360			
							6	Яо								104	22	17	23	20	4		7		7			205, 217, 831	77,9	821, 822, 375			
1A	15	3,6	1	2			6	Дчч	96*	20	26	ВЛДЧ П	0,7	3	190	63	25	22	18	18	7		4		6			205, 217, 801	76	821, 822, 360			
							3	Яо								42	34	16	12	24			6		8			205, 217, 831	64	821, 822, 375			
							1	Клп								16	25	23	17	21			5		9			205, 217, 806	75	821, 822, 370			
2A	1	4,2	1	1			8	Дч	76*	22	26	ВЛДЧ П	0,8	2	250	132	34	14	12	21	7		4		8			205, 217, 801	69	821, 822, 360			
							1	Яо								23	28	21	21	17					13			217, 831	70	822, 375			
							1	Клп								24	33	19	12	22			7		7			205, 217, 806	67	821, 822, 370			
2A	3	2,6	1	2			4	Дч	66*	18	26	ВЛДЧ П	0,7	1	180	285	25	20	21	20			4		10			205, 217, 801	77,5	821, 822, 360			
							6	Яо								412	26	21	20	16			6		11			205, 217, 831	75,3	821, 822, 375			
2A	4	13	1	2			9	Дчч	96*	22	36	ВЛДЧ П	0,7	3	220	423	27	22	19	17	2		5		8			205, 217, 801	73,8	821, 822, 360			
							1	Яо								57	18	24	19	22			3		14			205, 217, 831	80,7	821, 822, 375			
2A	5	2,7	1	2			7	Дч	96*	23	40	ВЛДЧ П	0,7	2	230	490	26	21	18	19	2		7		7			205, 217, 801	74,3	821, 822, 360			
							3	Яо								222	28	23	14	17			8		10			205, 217, 831	67,5	821, 822, 375			
2A	9	2,5	1	1			5	Дчч	96*	20	36	ВЛДЧ П	0,6	3	170	248	27	21	20	19	2		5		6			205, 217, 801	73,4	821, 822, 360			
							3	Яо								160	29	20	19	12			8		12			205, 217, 831	71,9	821, 822, 375			

1	2	3	4	5	6	7	8	9	10	11	12	13	14	15	16	17	18	19	20	21	22	23	24	25	26	27	28	29	30	31	32	33	34										
							1	Клп								49	32	23	14	20			4		7			205, 217, 806	67,3	821, 822, 370													
							1	Тб								52	25	28	18	13	4		8		4		205, 217, 801, 832	75	821, 822, 356, 350														
2А	12	2,4	1	1			6	Яо	76*	23	28	вдч п	0,8	2	220	432	26	18	22	18		6			10		205, 217, 831	74	821, 822, 375														
							3	Дч								216	25	19	20	23	2		5		6		205, 217, 801	73,2	821, 822, 360														
							1	Клп								85	21	26	19	19			7		8		205, 217, 806	77,6	821, 822, 370														
2А	14	8,1	1	2			7	Яо	71*	20	24	вдч п	0,7	2	160	170	25	20	19	19	3		6		8		205, 217, 831	76,5	821, 822, 375														
							2	Дч								44	32	23	8	21			6		10		205, 217, 801	61,3	821, 822, 360														
							1	Клп								15	52	8	10	15					15		217, 806	46,6	822, 370														
2А	18	3,4	1	1			4	Тб	86*	32	68	влт	0,5	2	240	21	24	25	17	19			5		10		205, 217, 801, 832	76,1	821, 822, 356, 350														
							3	Тч								16	27	15	16	25	2		7		8		205, 217, 806, 801	75	821, 822, 376, 350														
							3	Иед								17	19	30	15	23					13		217, 806	82,3	822, 370														

Примечание – Показатели, не соответствующие таксационному описанию отмечаются «*»

учитывая давность проведения лесоустройства, возраст определен камеральным способом, показатель которого при составлении акта несоответствия не может быть отнесен к нормативной точности установленной лесоустройственной инструкцией

- Целевое назначение лесов «**» 1 – Защитные леса (ЛК РФ, Статья 10)

- Категория защитных лесов «***» 1 – Леса, расположенные в водоохранных зонах (ЛК РФ, Статья 102.)

2 – Зеленые и лесопарковые зоны (ЛК РФ, Статья 102.)

Признаки повреждения деревьев:

- 806 – наличие на стволе под кроной раковых ран, язв, образований (<1/2 окружности ствола);
- 217 – слом ствола под кроной свежий
- 205 – обрыв корней (вывал) свежий;
- 831 – наличие дупел, табачных сучков;
- 801 – наличие плодовых тел на стволе
- 832 – наличие гнили

Причины ослабления, повреждения насаждений:

- 370 – некрозно-раковые заболевания стволов
- 350 – стволовые гнили
- 356– трутовик ложный
- 821 – ветровал
- 822 - бурелом
- 375 – сосудистый микоз
- 360 – трутовик ложный дубовый
- 376 – рак осины и тополя черный

Исполнитель работ по проведению лесопатологических обследований:

ФИО Левин А.В. Подпись _____

Дата составления документа 31 мая 2017

Телефон (8-866) 229-15-39
8-918-199-94-43

Ведомость перечета деревьев назначенных в рубку

ВРЕМЕННАЯ ПРОБНАЯ ПЛОЩАДЬ № 1

Субъект Российской Федерации Краснодарский край

Лесничество (лесопарк) Лабинское, участковое лесничество Армавирское

Квартал 1А Выдел 5 Площадь 3,5 га,

Номер очага вредных организмов бн Размер пробной площади 1,0 га

Таксационная характеристика:

тип леса ВЛДЧП; состав 10Днч; возраст 71; бонитет 3;

полнота 0,6; запас на га 130; возобновление -

Время и причина ослабления лесного насаждения

ветровал, бурелом, трутовик ложный дубовый

Тип очага вредных организмов: эпизодический, хронический (подчеркнуть).

Фаза развития очага вредных организмов: начальная, нарастания численности, собственно вспышка, кризис (подчеркнуть).

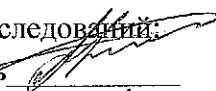
Состояние лесного насаждения, намечаемые мероприятия

Насаждение сильно ослаблено ($K_{ср. нас.} = 2,75$), прогнозируется массовое размножение вредных организмов. Рекомендуется проведение выборочной санитарной рубки.

Исполнитель работ по проведению лесопатологических обследований:

ФИО Левин А.В.

Дата составления документа 31 май 2017

Подпись 

Телефон (8-861) 229-15-39 7/90
8-918-197-97-43

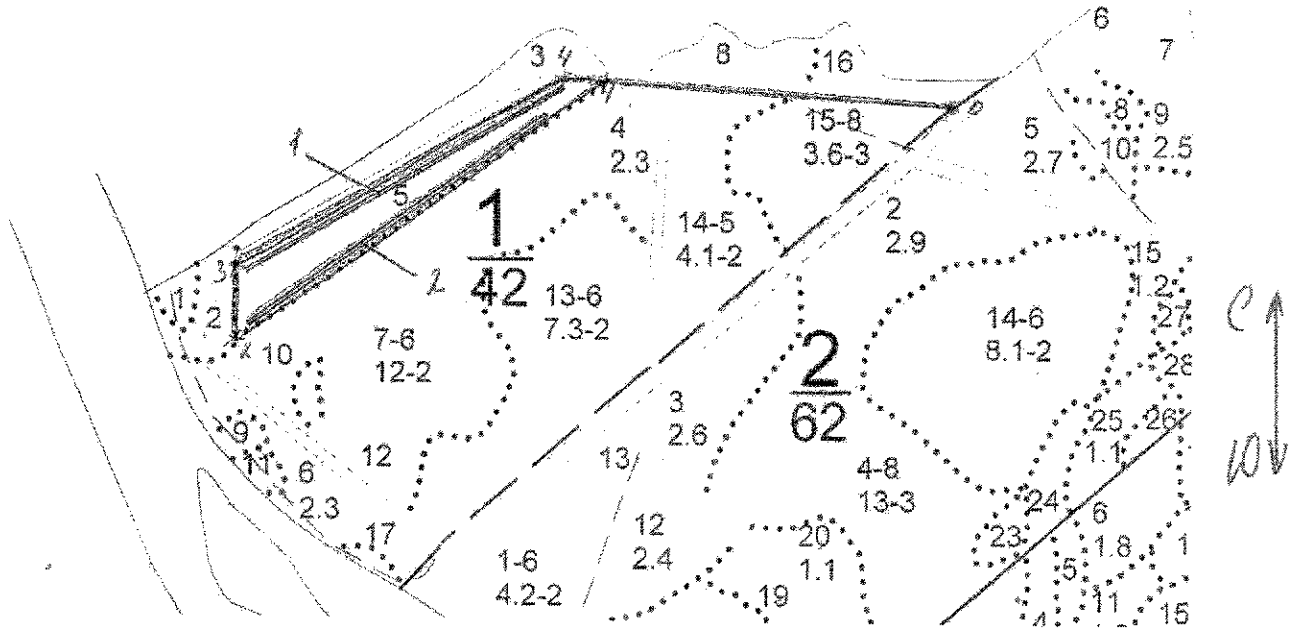
ВЕДОМОСТЬ ПЕРЕЧЕТА ДЕРЕВЬЕВ 1А 5

Порода: Дуб

Ступени толщины см	Количество деревьев по категориям состояния, шт.																Всего деревьев по ступеням толщины	
	I	II	III	IV		V		VI			ветровал, бурелом			аварийные деревья			шт.	в т.ч. подлежат рубке, %
				НЗ	З	НЗ	З	НЗ	З	О	НЗ	З	О	НЗ	З	О		
1	2	3	4	5	6	7	8	9	10	11	12	13	14	15	16	17	18	19
20	2	2	1	6													11	
24	4	10	7														21	
28	6	16	14	12							2						50	4
32	34	12	18	10		4					6						84	12
36 и более	10	10	4	9							18						51	35
Итого, %	26	23	20	17		2					12						217	14

Абрис участка

М 1:10000



Номер выдела	Ленты (круговой площадки) перечёта				
	№ ленты (площадки)	длина, м	ширина, м	радиус, м	площадь, га
5	1	500	10		0,5
	2	500	10		0,5

Номера точек	0-1	1-2	2-3	3-4	4-1		
Координаты							
Румбы линий	СЗ: 86°	ЮЗ: 55°	СВ: 2°	СВ: 60°	ЮВ: 86°		
Длина, м.	480 _м	620 _м	100 _м	510 _м	60 _м		
Номера точек							
Координаты							
Румбы линий							
Длина, м.							
Номера точек							
Координаты							
Румбы линий							
Длина, м.							

Условные обозначения: точка привязки –
граница выдела –
ленты перечёта –



Исполнитель работ по проведению лесопатологических обследований:

ФИО Левин А.В.

Подпись

Дата составления документа 31 май 2017

Телефон 18-861/229-15-39 т/л

5-918-197-97-43

Ведомость перечета деревьев назначенных в рубку

ВРЕМЕННАЯ ПРОБНАЯ ПЛОЩАДЬ № 2

Субъект Российской Федерации Краснодарский край

Лесничество (лесопарк) Лабинское, участковое лесничество Армавирское

Квартал 1А Выдел 6 Площадь 2,3 га,

Номер очага вредных организмов бн Размер пробной площади 2,3 га

Таксационная характеристика:

тип леса ВЛДЧП; состав 8Дч1Яо1Кли; возраст 71; бонитет 2;

полнота 0,7; запас на га 190; возобновление -

Время и причина ослабления лесного насаждения

ветровал, бурелом, трутовик ложный дубовый, сосудистый микоз, некрозно-раковые заболевания

Тип очага вредных организмов: эпизодический, хронический (подчеркнуть).

Фаза развития очага вредных организмов: начальная, нарастания численности, собственно вспышка, кризис (подчеркнуть).

Состояние лесного насаждения, намечаемые мероприятия

Насаждение сильно ослаблено ($K_{ср. нас.} = 2,8$), прогнозируется массовое размножение вредных организмов. Рекомендуется проведение выборочной санитарной рубки.

Исполнитель работ по проведению лесопатологических обследований:

ФИО Левин А.В.

Дата составления документа 31 май 2017

Подпись 

Телефон (8-861) 229-15-39

8-918-191-95-42

ВЕДОМОСТЬ ПЕРЕЧЕТА ДЕРЕВЬЕВ 1А 6

Порода: Дуб

Ступени толщины см	Количество деревьев по категориям состояния, шт.																Всего деревьев по ступеням толщины	
	I	II	III	IV		V		VI			ветровал, бурелом			аварийные деревья			шт.	в т.ч. подлежат рубке, %
				НЗ	З	НЗ	З	НЗ	З	О	НЗ	З	О	НЗ	З	О		
1	2	3	4	5	6	7	8	9	10	11	12	13	14	15	16	17	18	19
20	11	12		13													36	
24	12	21	31	21													85	
28	33	32	17	36		3											121	2
32	17	16	30	15		3					25						106	26
36 и более	34	21	18	21							29						123	24
Итого, %	23	22	20	23		1					11						471	12

Порода: Ясень

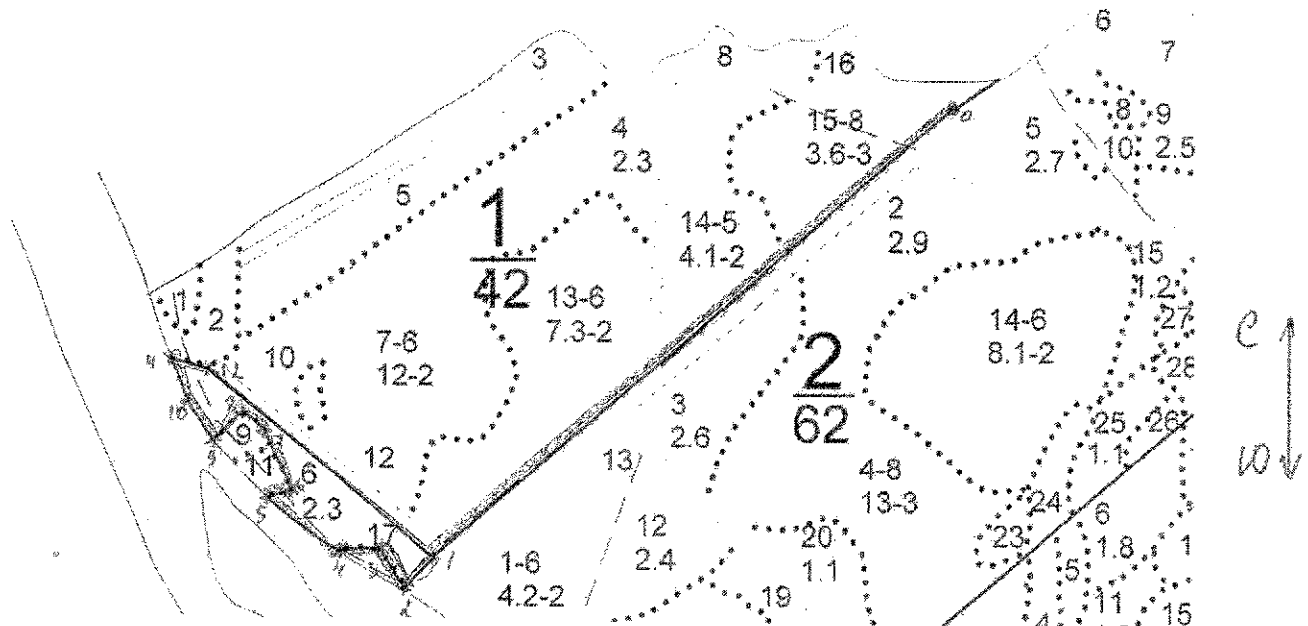
Ступени толщины см	Количество деревьев по категориям состояния, шт.																Всего деревьев по ступеням толщины		
	I	II	III	IV		V		VI			ветровал, бурелом			аварийные деревья			шт.	в т.ч. подлежат рубке, %	
				НЗ	З	НЗ	З	НЗ	З	О	НЗ	З	О	НЗ	З	О			
1	2	3	4	5	6	7	8	9	10	11	12	13	14	15	16	17	18	19	
20																			
24	7	8	3	3													21		
28	2	1	1	4							4						12	33	
32	4	4	1	1							4						14	29	
36 и более	6	1	5	1							1						14	7	
Итого, %	31	23	16	15							15						61	15	

Порода: Клен

Ступени толщины см	Количество деревьев по категориям состояния, шт.																Всего деревьев по ступеням толщины	
	I	II	III	IV		V		VI			ветровал, бурелом			аварийные деревья			шт.	в т.ч. подлежат рубке, %
				НЗ	З	НЗ	З	НЗ	З	О	НЗ	З	О	НЗ	З	О		
1	2	3	4	5	6	7	8	9	10	11	12	13	14	15	16	17	18	19
20		4															4	
24	2	4	3	2													11	
28	8	3	1	1							6						19	32
32	2	2	1	7							1						13	8
36 и более	4	1	3	3							1						12	8
Итого, %	27	24	13	22							14						59	14

Абрис участка

М 1:10000



Номер выдела	Ленты (круговой площадки) перечёта				
	№ ленты (площадки)	длина, м	ширина, м	радиус, м	площадь, га
6					2.3

Номера точек	0-1	1-2	2-3	3-4	4-5	5-6	6-7	7-8
Координаты	ЮВ: 50°	ЮВ: 43°	СВ: 31°	ЮВ: 86°	СВ: 55°	СВ: 74°	СВ: 24°	СВ: 52°
Румбы линий								
Длина, м.	930 _м	55 _м	60 _м	50 _м	120 _м	30 _м	90 _м	35 _м
Номера точек	8-9	9-10	10-11	11-12	12-1			
Координаты	ЮВ: 42°	СВ: 33°	СВ: 19°	ЮВ: 76°	ЮВ: 50°			
Румбы линий								
Длина, м.	50 _м	65 _м	65 _м	50 _м	400 _м			
Номера точек								
Координаты								
Румбы линий								
Длина, м.								

Условные обозначения: точка привязки –
граница выдела –
ленты перечёта –



Исполнитель работ по проведению лесопатологических обследований:

ФИО Левин А.В.

Подпись

Дата составления документа 31 май 2017

Телефон (8-861) 229-15-39 7/9

Ведомость перечета деревьев назначенных в рубку

ВРЕМЕННАЯ ПРОБНАЯ ПЛОЩАДЬ № 3

Субъект Российской Федерации Краснодарский край

Лесничество (лесопарк) Лабинское , участковое лесничество Армавирское

Квартал 1А Выдел 7 Площадь 12 га,

Номер очага вредных организмов бн Размер пробной площади 1,28 га

Таксационная характеристика:

тип леса ВЛДЧП; состав 8Дч1Яо1Клп; возраст 71; бонитет 2;

полнота 0,7; запас на га 190; возобновление -

Время и причина ослабления лесного насаждения

ветровал, бурелом, трутовик ложный дубовый, сосудистый микоз, некрозно-раковые заболевания

Тип очага вредных организмов: эпизодический, хронический (подчеркнуть).

Фаза развития очага вредных организмов: начальная, нарастания численности, собственно вспышка, кризис (подчеркнуть).

Состояние лесного насаждения, намечаемые мероприятия

Насаждение сильно ослаблено ($K_{ср. нас.} = 2,77$), прогнозируется массовое размножение вредных организмов. Рекомендуется проведение выборочной санитарной рубки.

Исполнитель работ по проведению лесопатологических обследований:

ФИО Левин А.В.

Подпись 

Дата составления документа 3/ май 2017

Телефон (8-861) 229-15-39 7/90
8-918-197-97-43

ВЕДОМОСТЬ ПЕРЕЧЕТА ДЕРЕВЬЕВ 1А 7

Порода: Дуб

Ступени толщины см	Количество деревьев по категориям состояния, шт.																Всего деревьев по ступеням толщины	
	I	II	III	IV		V		VI			ветровал, бурелом			аварийные деревья			шт.	в т.ч. подлежат рубке, %
				НЗ	З	НЗ	З	НЗ	З	О	НЗ	З	О	НЗ	З	О		
1	2	3	4	5	6	7	8	9	10	11	12	13	14	15	16	17	18	19
20	1	1		3		1											6	17
24	2	1	1			1					1						6	33
28	6	6	10	6		1					1						30	7
32	15	12	7	5		1					4						44	11
36 и более	4	1	2	4		1					8						20	45
Итого, %	26	20	20	17		4					13						106	17

Порода: Ясень

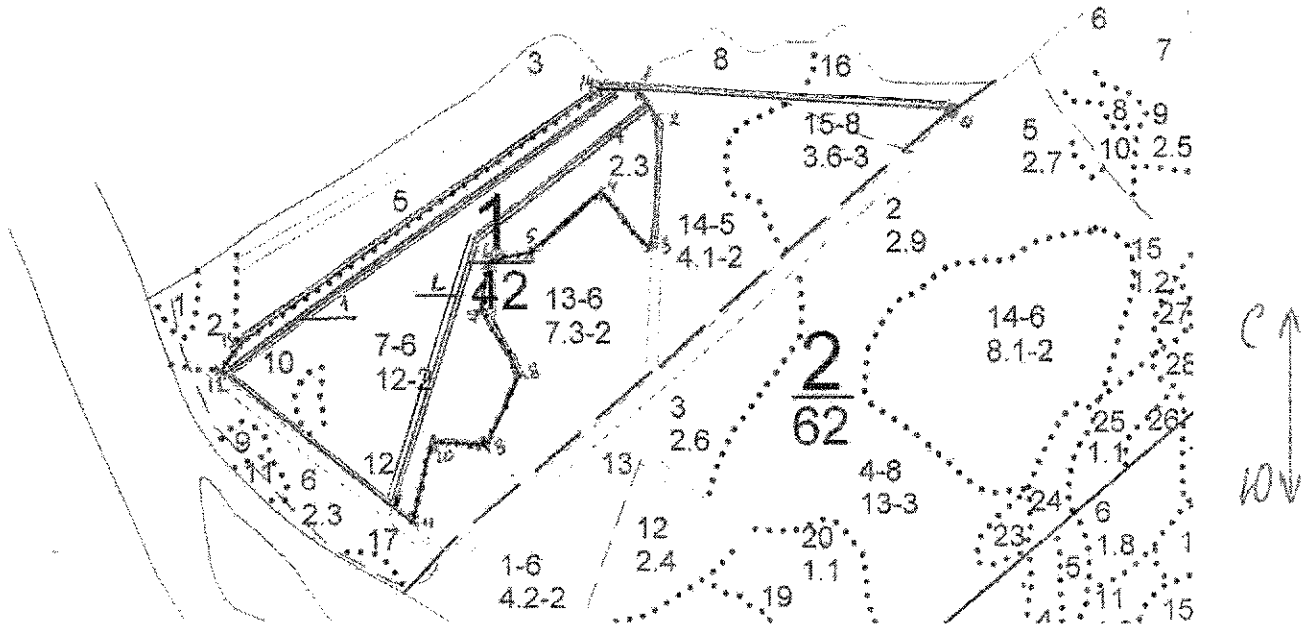
Ступени толщины см	Количество деревьев по категориям состояния, шт.																Всего деревьев по ступеням толщины		
	I	II	III	IV		V		VI			ветровал, бурелом			аварийные деревья			шт.	в т.ч. подлежат рубке, %	
				НЗ	З	НЗ	З	НЗ	З	О	НЗ	З	О	НЗ	З	О			
1	2	3	4	5	6	7	8	9	10	11	12	13	14	15	16	17	18	19	
20																			
24																			
28	2	1	1								1						5	20	
32	1																1		
36 и более	1	1	2	1							1						6	17	
Итого, %	33	17	25	8							17						12	17	

Порода: Клен

Ступени толщины см	Количество деревьев по категориям состояния, шт.																Всего деревьев по ступеням толщины	
	I	II	III	IV		V		VI			ветровал, бурелом			аварийные деревья			шт.	в т.ч. подлежат рубке, %
				НЗ	З	НЗ	З	НЗ	З	О	НЗ	З	О	НЗ	З	О		
1	2	3	4	5	6	7	8	9	10	11	12	13	14	15	16	17	18	19
20	1		1														2	
24	1										1						2	50
28	1	1	1	1							1						5	20
32	2			1													3	
36 и более		1															1	
Итого, %	38,4	15,4	15,4	15,4							15,4						13	15,4




Абрис участка

M 1:10000



Номер выдела	Ленты (круговой площадки) перечёта				
	№ ленты (площадки)	длина, м	ширина, м	радиус, м	площадь, га
7	1	650	10		0,65
	2	650	10		0,65

Номера точек	0-1	1-2	2-3	3-4	4-5	5-6	6-7	7-8
Координаты								
Румбы линий	СЗ: 86°	ЮВ: 40°	ЮЗ: 2°	СЗ: 41°	ЮЗ: 49°	ЮЗ: 74°	ЮЗ: 11°	ЮВ: 31°
Длина, м.	450 _м	45 _м	170 _м	100 _м	125 _м	55 _м	65 _м	100 _м
Номера точек	8-9	9-10	10-11	11-12	12-13	13-14	14-1	
Координаты								
Румбы линий	ЮЗ: 26°	СЗ: 87°	ЮЗ: 14°	СЗ: 51°	СВ: 33°	СВ: 55°	ЮВ: 86°	
Длина, м.	100 _м	65 _м	105 _м	330 _м	50 _м	600 _м	50 _м	
Номера точек								
Координаты								
Румбы линий								
Длина, м.								

Условные обозначения: точка привязки – 
граница выдела – 
ленты перечёта – 

Исполнитель работ по проведению лесопатологических обследований:

ФИО Левин А.В.

Подпись 

Дата составления документа 31 май 2017

Телефон (8-861) 229-15-39 7/90
8-918-197-97-43

Ведомость перечета деревьев назначенных в рубку

ВРЕМЕННАЯ ПРОБНАЯ ПЛОЩАДЬ № 4

Субъект Российской Федерации Краснодарский край

Лесничество (лесопарк) Лабинское, участковое лесничество Армавирское

Квартал 1А Выдел 13 Площадь 7,3 га,

Номер очага вредных организмов бн Размер пробной площади 0,92 га

Таксационная характеристика:

тип леса ВЛДЧП; состав 7Дч2Яо1Кли; возраст 76; бонитет 2;

полнота 0,8; запас на га 250; возобновление -

Время и причина ослабления лесного насаждения

ветровал, бурелом, трутовик ложный дубовый, сосудистый микоз, некрозно-раковые заболевания

Тип очага вредных организмов: эпизодический, хронический (подчеркнуть).

Фаза развития очага вредных организмов: начальная, нарастания численности, собственно вспышка, кризис (подчеркнуть).

Состояние лесного насаждения, намечаемые мероприятия

Насаждение сильно ослаблено ($K_{ср. нас.} = 2,81$), прогнозируется массовое размножение вредных организмов. Рекомендуется проведение выборочной санитарной рубки.

Исполнитель работ по проведению лесопатологических обследований:

ФИО Левин А.В.

Подпись 

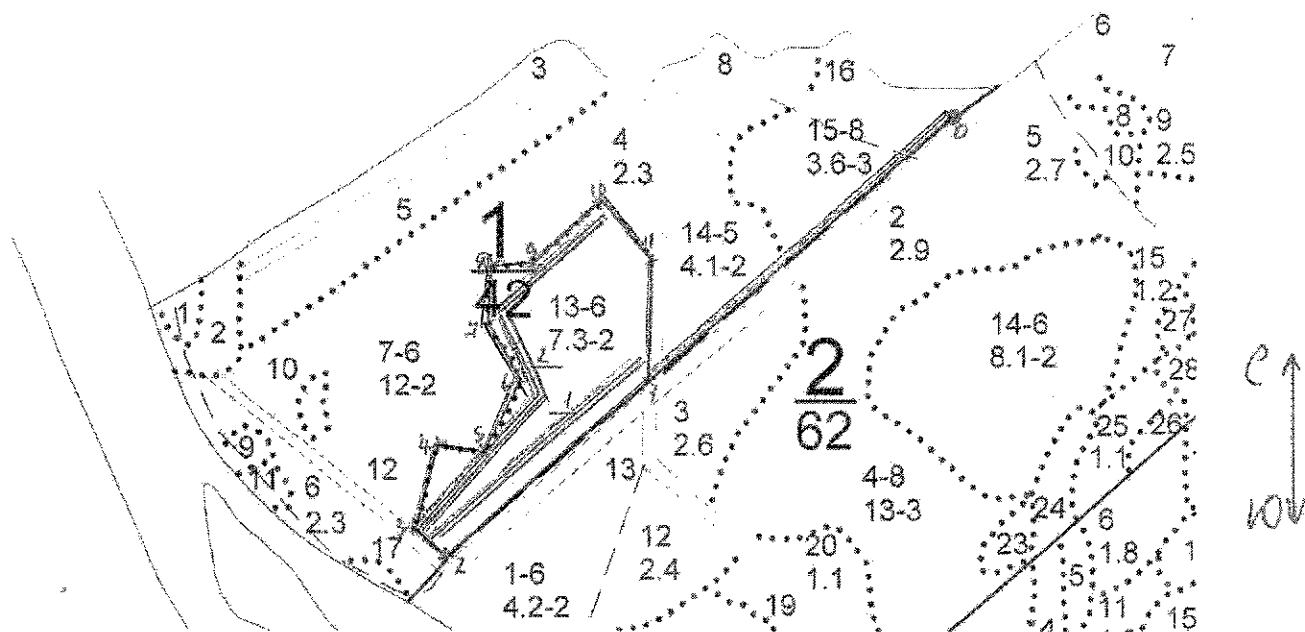
Дата составления документа 31 май 2017

Телефон (8-861) 229-15-39 7/90

8-918-197-97-43

Абрис участка

М 1:10000



Номер выдела	Ленты (круговой площадки) перечёта				
	№ ленты (площадки)	длина, м	ширина, м	радиус, м	площадь, га
13	1	340	10		0,37
	2	550	10		0,55

Номера точек	0-1	1-2	2-3	3-4	4-5	5-6	6-7	7-8
Координаты								
Румбы линий	ЮЗ: 50°	ЮЗ: 50°	СЗ: 49°	СВ: 16°	СВ: 82°	СВ: 26°	СЗ: 28°	СВ: 3°
Длина, м.	550 _м	360 _м	60 _м	105 _м	60 _м	110 _м	90 _м	40 _м
Номера точек	8-9	9-10	10-11	11-1				
Координаты								
Румбы линий	СВ: 87°	СВ: 48°	ЮВ: 39°	ЮЗ: 2°				
Длина, м.	55 _м	120 _м	100 _м	160 _м				
Номера точек								
Координаты								
Румбы линий								
Длина, м.								

Условные обозначения: точка привязки –
граница выдела –
ленты перечёта –



Исполнитель работ по проведению лесопатологических обследований:

ФИО Левин А.В.

Подпись

Дата составления документа 31 май 2017

Телефон (8-861) 229-15-39 7/0

14 8-918-197-97-43

Ведомость перечета деревьев назначенных в рубку

ВРЕМЕННАЯ ПРОБНАЯ ПЛОЩАДЬ № 5

Субъект Российской Федерации Краснодарский край

Лесничество (лесопарк) Лабинское, участковое лесничество Армавирское

Квартал 1А Выдел 14 Площадь 4,1 га,

Номер очага вредных организмов бн Размер пробной площади 0,62 га

Таксационная характеристика:

тип леса ВЛДЧП; состав 4ДчбЯо; возраст 66; бонитет 2;

полнота 0,7; запас на га 180; возобновление -

Время и причина ослабления лесного насаждения

ветровал, бурелом, трутовик ложный дубовый, сосудистый микоз

Тип очага вредных организмов: эпизодический, хронический (подчеркнуть).

Фаза развития очага вредных организмов: начальная, нарастания численности, собственно вспышка, кризис (подчеркнуть).

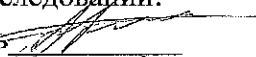
Состояние лесного насаждения, намечаемые мероприятия

Насаждение сильно ослаблено ($K_{ср. нас.} = 2,87$), прогнозируется массовое размножение вредных организмов. Рекомендуется проведение выборочной санитарной рубки.

Исполнитель работ по проведению лесопатологических обследований:

ФИО Левин А.В.

Дата составления документа 31 май 2017

Подпись 

Телефон (8-861) 229-15-79 7/90

8-918-197-97-43

ВЕДОМОСТЬ ПЕРЕЧЕТА ДЕРЕВЬЕВ 1А 14

Порода: Дуб

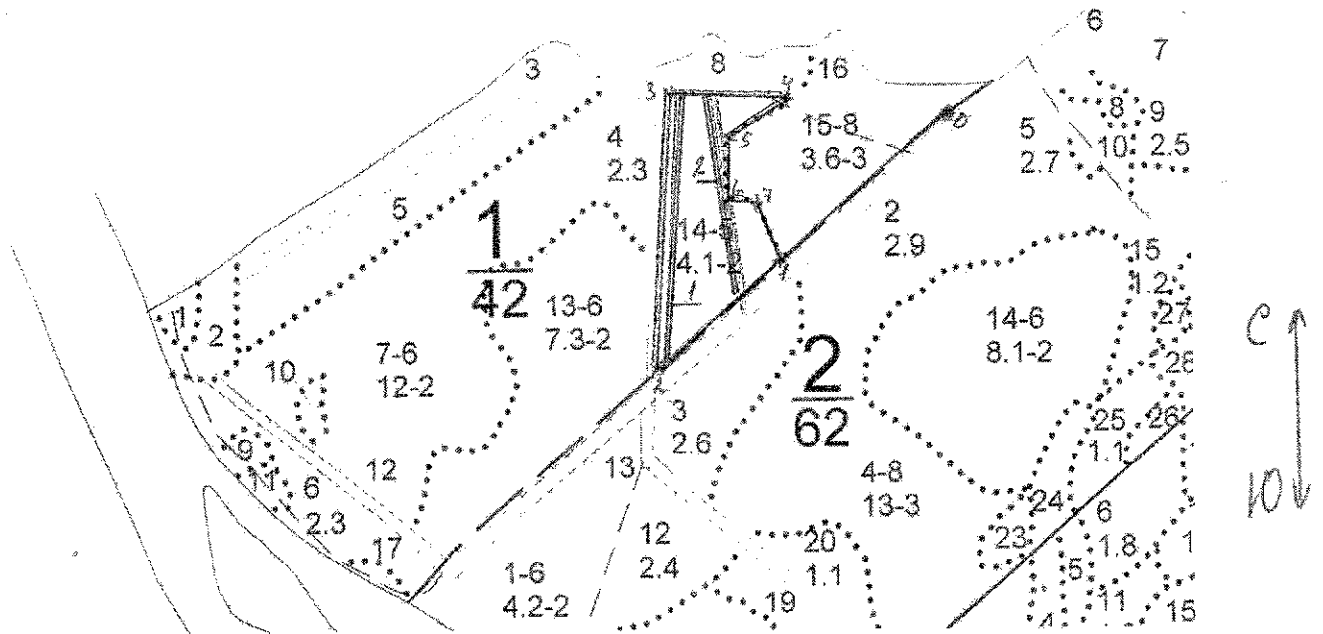
Ступени толщины см	Количество деревьев по категориям состояния, шт.																Всего деревьев по ступеням толщины	
	I	II	III	IV		V		VI			ветровал, бурелом			аварийные деревья			шт.	в т.ч. подлежат рубке, %
				НЗ	З	НЗ	З	НЗ	З	О	НЗ	З	О	НЗ	З	О		
1	2	3	4	5	6	7	8	9	10	11	12	13	14	15	16	17	18	19
20	1	1	2	3		1											8	13
24	4	5	1								1						11	9
28	12	6	9	5		2					1						35	9
32	4	4	5	1		1					2						17	18
36 и более	1	1		1		1					3						7	57
Итого, %	28	22	22	13		6					9						78	15

Порода: Ясень

Ступени толщины см	Количество деревьев по категориям состояния, шт.																Всего деревьев по ступеням толщины	
	I	II	III	IV		V		VI			ветровал, бурелом			аварийные деревья			шт.	в т.ч. подлежат рубке, %
				НЗ	З	НЗ	З	НЗ	З	О	НЗ	З	О	НЗ	З	О		
1	2	3	4	5	6	7	8	9	10	11	12	13	14	15	16	17	18	19
20	2	1		3		1					1						8	25
24	2	4	2	7		2											17	12
28	8	5	10	3							3						29	10
32	9	5	9	8		2					4						37	16
36 и более	2	3	2	2							4						13	30
Итого, %	22,1	17,4	22,1	22,1		4,8					11,5						104	16,3

Абрис участка

М 1:10000



Номер выдела	Ленты (круговой площадки) перечёта				
	№ ленты (площадки)	длина, м	ширина, м	радиус, м	площадь, га
14	1	350	10		0,35
	2	270	10		0,27

Номера точек	0-1	1-2	2-3	3-4	4-5	5-6	6-7	7-1
Координаты								
Румбы линий	103:50°	103:50°	СВ: 4°	ЮВ: 86°	103:60°	103:5°	ЮВ: 84°	ЮВ: 21°
Длина, м.	300 _м	220 _м	370 _м	160 _м	95 _м	80 _м	40 _м	80 _м
Номера точек								
Координаты								
Румбы линий								
Длина, м.								
Номера точек								
Координаты								
Румбы линий								
Длина, м.								

Условные обозначения: точка привязки –
граница выдела –
ленты перечёта –



Исполнитель работ по проведению лесопатологических обследований:

ФИО Левин А.В.

Подпись

Дата составления документа 31 май 2017

Телефон

18-861/229-15-39 7/0
8-918-197-97-43

Ведомость перечета деревьев назначенных в рубку

ВРЕМЕННАЯ ПРОБНАЯ ПЛОЩАДЬ № 6

Субъект Российской Федерации Краснодарский край

Лесничество (лесопарк) Лабинское, участковое лесничество Армавирское

Квартал 1А Выдел 15 Площадь 3,6 га,

Номер очага вредных организмов бн Размер пробной площади 0,4 га

Таксационная характеристика:

тип леса ВЛДЧП; состав бДнчЗЯо1Клп; возраст 96; бонитет 3;

полнота 0,7; запас на га 190; возобновление -

Время и причина ослабления лесного насаждения

ветровал, бурелом, трутовик ложный дубовый, сосудистый микоз, некрозно-раковые заболевания

Тип очага вредных организмов: эпизодический, хронический (подчеркнуть).

Фаза развития очага вредных организмов: начальная, нарастания численности, собственно вспышка, кризис (подчеркнуть).

Состояние лесного насаждения, намечаемые мероприятия

Насаждение сильно ослаблено ($K_{ср. нас.} = 2,76$), прогнозируется массовое размножение вредных организмов. Рекомендуется проведение выборочной санитарной рубки.

Исполнитель работ по проведению лесопатологических обследований:

ФИО Левин А.В.

Подпись 

Дата составления документа 21 май 2017

Телефон (8-861) 229-15-397/90

8-818-197-97-43

ВЕДОМОСТЬ ПЕРЕЧЕТА ДЕРЕВЬЕВ 1А 15

Порода: Дуб

Ступени толщины см	Количество деревьев по категориям состояния, шт.																Всего деревьев по ступеням толщины	
	I	II	III	IV		V		VI			ветровал, бурелом			аварийные деревья			шт.	в т.ч. подлежат рубке, %
				НЗ	З	НЗ	З	НЗ	З	О	НЗ	З	О	НЗ	З	О		
1	2	3	4	5	6	7	8	9	10	11	12	13	14	15	16	17	18	19
20	1	1	1	3		1											7	14
24	2	2	1			1					1						7	29
28	1	3	4	4		1											13	8
32	7	4	5	1													17	
36 и более	4	4	1	4		2					4						19	32
Итого, %	24	22	19	19		8					8						63	16

Порода: Ясень

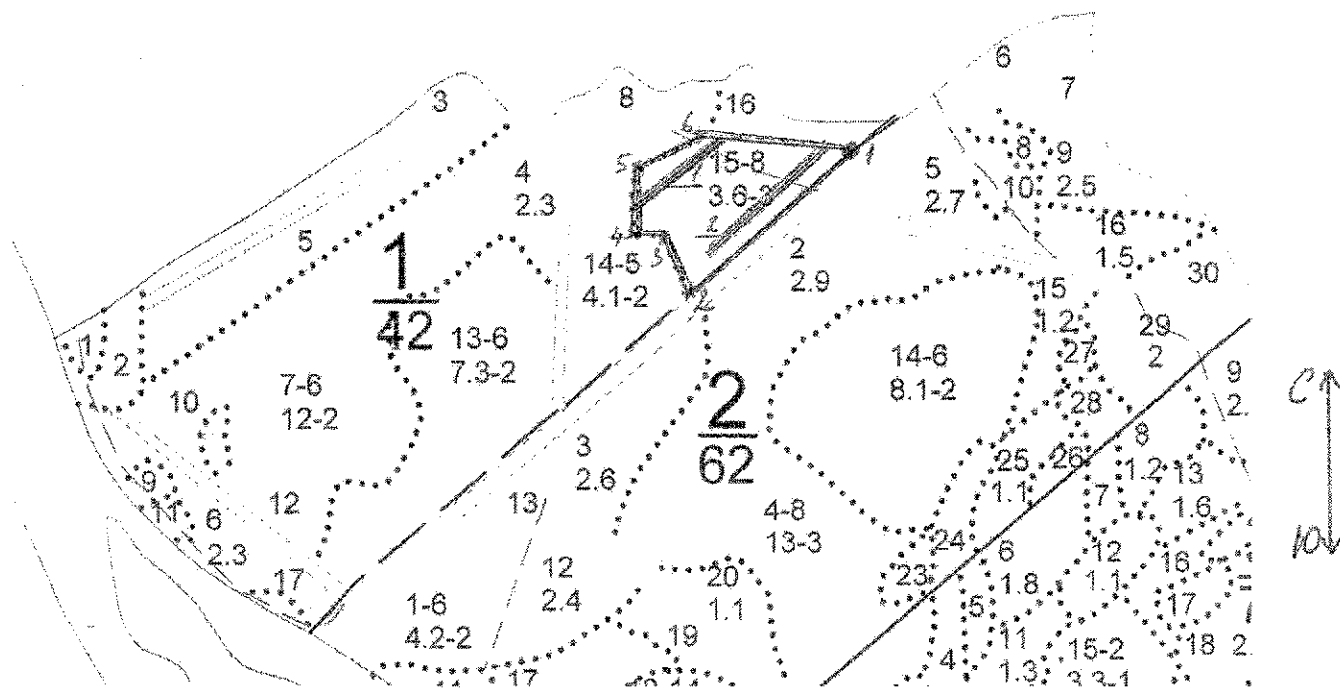
Ступени толщины см	Количество деревьев по категориям состояния, шт.																Всего деревьев по ступеням толщины	
	I	II	III	IV		V		VI			ветровал, бурелом			аварийные деревья			шт.	в т.ч. подлежат рубке, %
				НЗ	З	НЗ	З	НЗ	З	О	НЗ	З	О	НЗ	З	О		
1	2	3	4	5	6	7	8	9	10	11	12	13	14	15	16	17	18	19
20	2			3													5	
24	4	2	2	4							1						13	8
28	6	2	1	1							2						12	17
32	2	1	2	1							1						7	14
36 и более	1	1		2							1						5	20
Итого, %	36	14	12	26							12						42	12

Порода: Клен

Ступени толщины см	Количество деревьев по категориям состояния, шт.																Всего деревьев по ступеням толщины	
	I	II	III	IV		V		VI			ветровал, бурелом			аварийные деревья			шт.	в т.ч. подлежат рубке, %
				НЗ	З	НЗ	З	НЗ	З	О	НЗ	З	О	НЗ	З	О		
1	2	3	4	5	6	7	8	9	10	11	12	13	14	15	16	17	18	19
16			2														2	
20	2			1							1						4	25
24		1	1														2	
28	1	1	1	1													4	
32	1	1		1							1						4	25
36 и более																	0	
Итого, %	25	18.75	25	18.75							12.5						16	12.5

Абрис участка

М 1:10000



Номер выдела	Ленты (круговой площадки) перечёта				
	№ ленты(площадки)	длина, м	ширина, м	радиус, м	площадь, га
15	1	150	10		0.15
	2	230	10		0.23

Номера точек	1-2	2-3	3-4	4-5	5-6	6-1		
Координаты								
Румбы линий	103: 48°	03: 23°	03: 85°	03: 4°	03: 64°	108: 83°		
Длина, м	300 _m	85 _m	40 _m	90 _m	90 _m	215 _m		
Номера точек								
Координаты								
Румбы линий								
Длина, м								
Номера точек								
Координаты								
Румбы линий								
Длина, м								

Условные обозначения: точка привязки –
 граница выдела –
 ленты перечёта –



Исполнитель работ по проведению лесопатологических обследований:

ФИО Левин А.В.

Подпись

Дата составления документа 31 май 2017

Телефон (8-861) 229-15-39 7/90
8-918-197-97-43

Ведомость перечета деревьев назначенных в рубку

ВРЕМЕННАЯ ПРОБНАЯ ПЛОЩАДЬ № 7

Субъект Российской Федерации Краснодарский край

Лесничество (лесопарк) Лабинское, участковое лесничество Армавирское

Квартал 2А Выдел 1 Площадь 4,2 га,

Номер очага вредных организмов бн Размер пробной площади 0,4 га

Таксационная характеристика:

тип леса ВЛДЧП; состав 8Дч1Яо1Кли; возраст 76; бонитет 2;

полнота 0,8; запас на га 250; возобновление -

Время и причина ослабления лесного насаждения

ветровал, бурелом, трутовик ложный дубовый, сосудистый микоз, некрозно-раковые заболевания

Тип очага вредных организмов: эпизодический, хронический (подчеркнуть).

Фаза развития очага вредных организмов: начальная, нарастания численности, собственно вспышка, кризис (подчеркнуть).

Состояние лесного насаждения, намечаемые мероприятия

Насаждение сильно ослаблено ($K_{ср. нас.} = 2,75$), прогнозируется массовое размножение вредных организмов. Рекомендуется проведение выборочной санитарной рубки.

Исполнитель работ по проведению лесопатологических обследований:

ФИО Левин А.В.

Дата составления документа 31 май 2017

Подпись 

Телефон (8-861) 229-15-39 7/90
8918-191-97-43

ВЕДОМОСТЬ ПЕРЕЧЕТА ДЕРЕВЬЕВ 2А 1

Порода: Дуб

Ступени толщины см	Количество деревьев по категориям состояния, шт.																Всего деревьев по ступеням толщины	
	I	II	III	IV		V		VI			ветровал, бурелом			аварийные деревья			шт.	в т.ч. подлежат рубке, %
				НЗ	З	НЗ	З	НЗ	З	О	НЗ	З	О	НЗ	З	О		
1	2	3	4	5	6	7	8	9	10	11	12	13	14	15	16	17	18	19
20	2	1	1	3		1					1						9	22
24	5	5	5	5		5					4						29	31
28	10	8	7	9		2					2						38	11
32	15	3	1	6		1					3						29	14
36 и более	9	3	3	5		2					5						27	26
Итого, %	31	15.2	13	21.2		8.3					11.3						132	19.6

Порода: Ясень

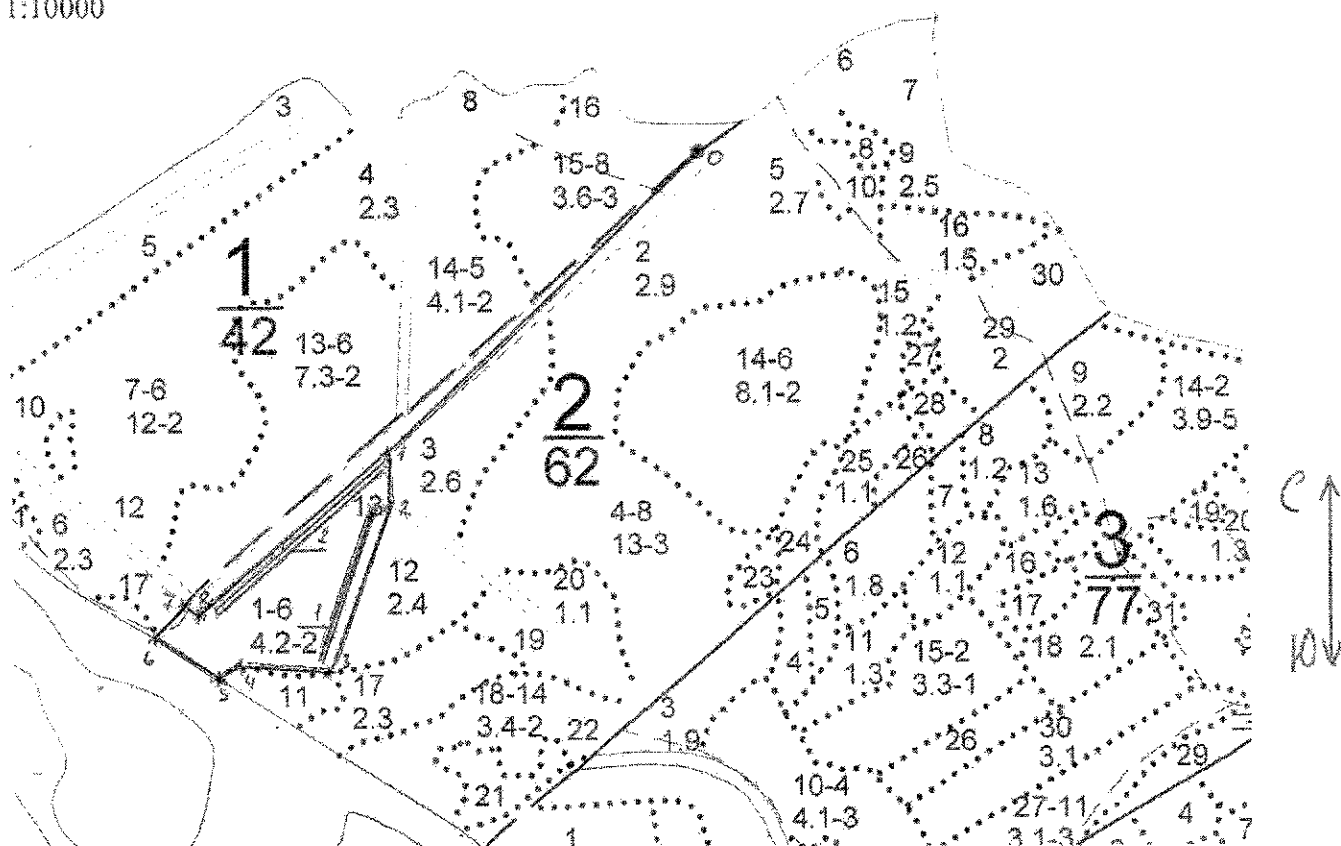
Ступени толщины см	Количество деревьев по категориям состояния, шт.																Всего деревьев по ступеням толщины	
	I	II	III	IV		V		VI			ветровал, бурелом			аварийные деревья			шт.	в т.ч. подлежат рубке, %
				НЗ	З	НЗ	З	НЗ	З	О	НЗ	З	О	НЗ	З	О		
1	2	3	4	5	6	7	8	9	10	11	12	13	14	15	16	17	18	19
20		1									1						2	50
24	4	2	1	2													9	
28	2	1	2	1							1						7	14
32	1			1							1						3	33
36 и более		1	1														2	
Итого, %	30	22	17.5	17.5							13						23	13

Порода: Клен

Ступени толщины см	Количество деревьев по категориям состояния, шт.																Всего деревьев по ступеням толщины	
	I	II	III	IV		V		VI			ветровал, бурелом			аварийные деревья			шт.	в т.ч. подлежат рубке, %
				НЗ	З	НЗ	З	НЗ	З	О	НЗ	З	О	НЗ	З	О		
1	2	3	4	5	6	7	8	9	10	11	12	13	14	15	16	17	18	19
20	2	1	3														6	
24	2	2		1							1						6	17
28	2	1		1							1						5	20
32	1	1	1	1							1						5	20
36 и более	1			1													2	
Итого, %	33	21	16.7	16.7							12.6						24	12.6

Абрис участка

M 1:10000



Номер выдела	Ленты (круговой площадки) перечёта				
	№ ленты (площадки)	длина, м	ширина, м	радиус, м	площадь, га
1	1	230	10		0,23
	2	300	10		0,3

Номера точек	0-1	1-2	2-3	3-4	4-5	5-6	6-7	7-8
Координаты								
Румбы линий	ЮС: 44°	ЮС: 2°	ЮС: 21°	СЗ: 86°	ЮС: 61°	СЗ: 58°	СВ: 44°	ЮВ: 52°
Длина, м.	590 _m	40 _m	240 _m	120 _m	30 _m	100 _m	55 _m	25 _m
Номера точек	8-1							
Координаты								
Румбы линий	СВ: 47°							
Длина, м.	340 _m							
Номера точек								
Координаты								
Румбы линий								
Длина, м.								

Условные обозначения: точка привязки –
граница выдела –
ленты перечёта –



Исполнитель работ по проведению лесопатологических обследований:

ФИО Левин А.В.

Подпись

Дата составления документа 31 май 2017

Телефон (8861) 229-15-39 7/90
8918-197-97-43

Ведомость перечета деревьев назначенных в рубку

ВРЕМЕННАЯ ПРОБНАЯ ПЛОЩАДЬ № 8

Субъект Российской Федерации Краснодарский край

Лесничество (лесопарк) Лабинское, участковое лесничество Армавирское

Квартал 2А Выдел 3 Площадь 2,6 га,

Номер очага вредных организмов бн Размер пробной площади 2,6га

Таксационная характеристика:

тип леса ВЛДЧП; состав 4ДчбЯо; возраст 66; бонитет 1;

полнота 0,7; запас на га 180; возобновление -

Время и причина ослабления лесного насаждения

ветровал, бурелом, трутовик ложный дубовый, сосудистый микоз

Тип очага вредных организмов: эпизодический, хронический (подчеркнуть).

Фаза развития очага вредных организмов: начальная, нарастания численности, собственно вспышка, кризис (подчеркнуть).

Состояние лесного насаждения, намечаемые мероприятия

Насаждение сильно ослаблено ($K_{ср. нас.} = 2,77$), прогнозируется массовое размножение вредных организмов. Рекомендуется проведение выборочной санитарной рубки.

Исполнитель работ по проведению лесопатологических обследований:

ФИО Левин А.В.

Дата составления документа 31 май 2017

Подпись 

Телефон (8-861) 229-15-39 7/9
8-918-198-97-43

ВЕДОМОСТЬ ПЕРЕЧЕТА ДЕРЕВЬЕВ 2А 3

Порода: Дуб

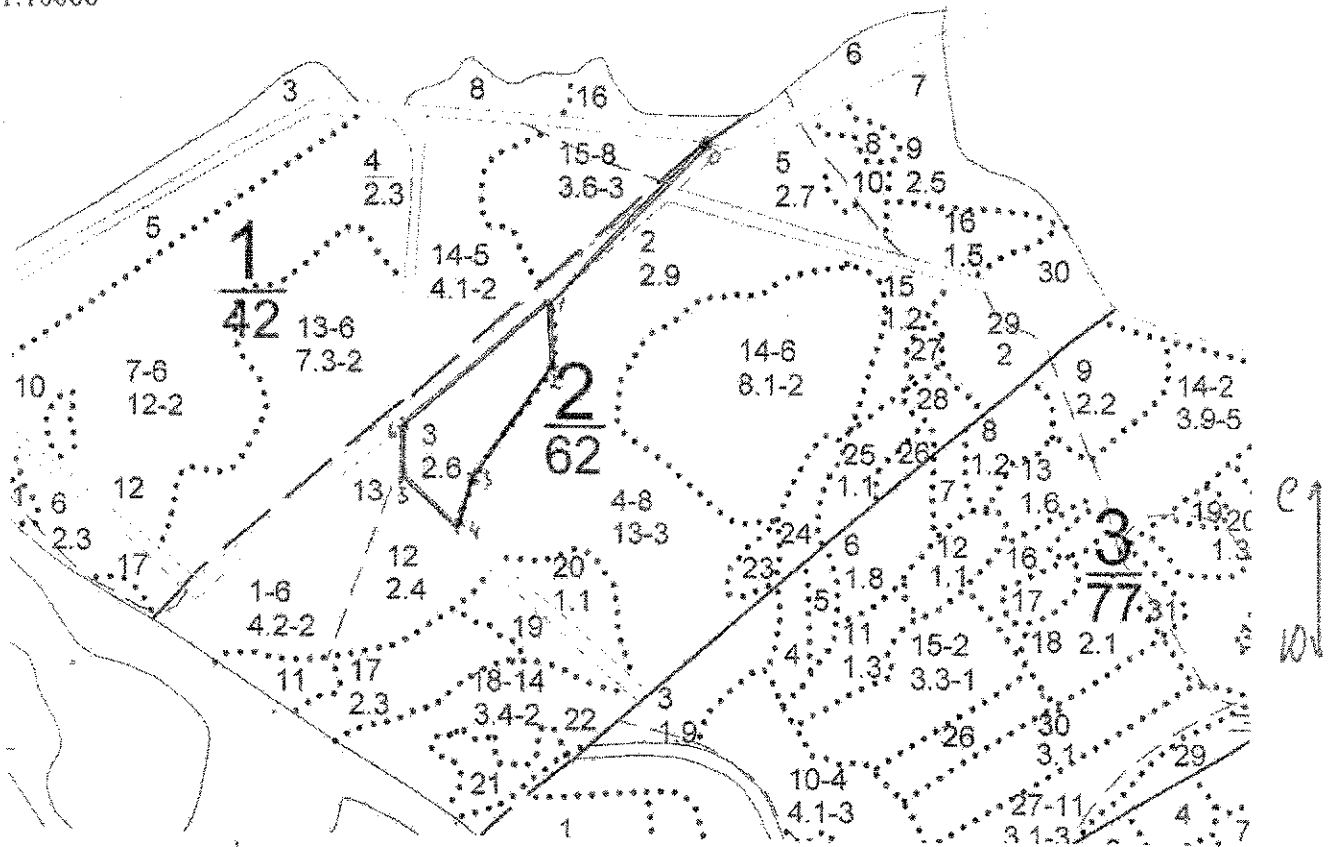
Ступени толщины см	Количество деревьев по категориям состояния, шт.																Всего деревьев по ступеням толщины	
	I	II	III	IV		V		VI			ветровал, бурелом			аварийные деревья			шт.	в т.ч. подлежат рубке, %
				НЗ	З	НЗ	З	НЗ	З	О	НЗ	З	О	НЗ	З	О		
1	2	3	4	5	6	7	8	9	10	11	12	13	14	15	16	17	18	19
20	1	1	3	3													8	
24	12	15	13	11							12						63	19
28	11	18	18	16							14						77	18
32	15	16	15	15							9						70	13
36 и более	25	9	13	13							7						67	10
Итого, %	22,5	20,7	21,7	20,4							14,7						285	14,7

Порода: Ясень

Ступени толщины см	Количество деревьев по категориям состояния, шт.																Всего деревьев по ступеням толщины	
	I	II	III	IV		V		VI			ветровал, бурелом			аварийные деревья			шт.	в т.ч. подлежат рубке, %
				НЗ	З	НЗ	З	НЗ	З	О	НЗ	З	О	НЗ	З	О		
1	2	3	4	5	6	7	8	9	10	11	12	13	14	15	16	17	18	19
20	1	1		3							1						6	17
24	22	35	13	14							13						97	13
28	27	11	28	16							23						105	22
32	18	26	19	20							22						105	21
36 и более	34	18	22	14							11						99	11
Итого, %	24,7	22	20	16,3							17						412	17

Абрис участка

M 1:10000



Номер выдела	Ленты (круговой площадки) перечёта				
	№ ленты (площадки)	длина, м	ширина, м	радиус, м	площадь, га
3					2.6

Номера точек	0-1	1-2	2-3	3-4	4-5	5-6	6-1
Координаты							
Румбы линий	105: 46°	108: 2°	103: 35°	103: 17°	63: 47°	66: 1°	66: 50°
Длина, м.	310 _m	80 _m	185 _m	65 _m	100 _m	40 _m	150 _m
Номера точек							
Координаты							
Румбы линий							
Длина, м.							
Номера точек							
Координаты							
Румбы линий							
Длина, м.							

Условные обозначения: точка привязки —
граница выдела —
ленты перечёта —



Исполнитель работ по проведению лесопатологических обследований:

ФИО Левиц А.В.

Подпись 

Дата составления документа 31 май 2017

Телефон (8861) 229-15-39 т/ф
8-918-197-97-43

Ведомость перечета деревьев назначенных в рубку

ВРЕМЕННАЯ ПРОБНАЯ ПЛОЩАДЬ № 9

Субъект Российской Федерации Краснодарский край

Лесничество (лесопарк) Лабинское, участковое лесничество Армавирское

Квартал 2А Выдел 4 Площадь 13.0 га,

Номер очага вредных организмов бн Размер пробной площади 1.85 га

Таксационная характеристика:

тип леса ВЛДЧП; состав 9Дпч1Яо; возраст 96; бонитет 3;

полнота 0,7; запас на га 220; возобновление -

Время и причина ослабления лесного насаждения

ветровал, бурелом, трутовик ложный дубовый, сосудистый микоз

Тип очага вредных организмов: эпизодический, хронический (подчеркнуть).

Фаза развития очага вредных организмов: начальная, нарастания численности, собственно вспышка, кризис (подчеркнуть).

Состояние лесного насаждения, намечаемые мероприятия

Насаждение сильно ослаблено ($K_{ср. нас.} = 2,74$), прогнозируется массовое размножение вредных организмов. Рекомендуется проведение выборочной санитарной рубки.

Исполнитель работ по проведению лесопатологических обследований:

ФИО Левин А.В.

Дата составления документа 31 май 2017

Подпись 

Телефон (8-861) 228-15-39 7/90

8-918-197-97-43

ВЕДОМОСТЬ ПЕРЕЧЕТА ДЕРЕВЬЕВ 2А 4

Порода: Дуб

Ступени толщины см	Количество деревьев по категориям состояния, шт.																Всего деревьев по ступеням толщины	
	I	II	III	IV		V		VI			ветровал, бурелом			аварийные деревья			шт.	в т.ч. подлежат рубке, %
				НЗ	З	НЗ	З	НЗ	З	О	НЗ	З	О	НЗ	З	О		
2	3	4	5	6	7	8	9	10	11	12	13	14	15	16	17	18	19	
20	3	3		9													15	
24	6	15	9														30	
28	13	24	23	18		3					3						84	7
32	47	18	29	15							9						118	8
36 и более	42	38	23	32		5					36						176	23
Итого, %	26,2	23,1	20	17,5		1,9					11,3						423	13,2

Порода: Ясень

Ступени толщины см	Количество деревьев по категориям состояния, шт.																Всего деревьев по ступеням толщины	
	I	II	III	IV		V		VI			ветровал, бурелом			аварийные деревья			шт.	в т.ч. подлежат рубке, %
				НЗ	З	НЗ	З	НЗ	З	О	НЗ	З	О	НЗ	З	О		
2	3	4	5	6	7	8	9	10	11	12	13	14	15	16	17	18	19	
20	1			5							3						9	33
24		1	3								2						6	33
28	5		1	4													10	
32	4	4	1	4													13	
36 и более	1	6	5	2							5						19	26
Итого, %	19,3	19,3	17,5	26,3							17,6						57	17,6

Ведомость перечета деревьев назначенных в рубку

ВРЕМЕННАЯ ПРОБНАЯ ПЛОЩАДЬ № 10

Субъект Российской Федерации Краснодарский край

Лесничество (лесопарк) Лабинское, участковое лесничество Армавирское

Квартал 2А Выдел 5 Площадь 2,7 га,

Номер очага вредных организмов бн Размер пробной площади 2,7 га

Таксационная характеристика:

тип леса ВЛДЧП; состав 7ДчЗЯо; возраст 96; бонитет 2;

полнота 0,7; запас на га 230; возобновление -

Время и причина ослабления лесного насаждения

ветровал, бурелом, трутовик ложный дубовый, сосудистый микоз

Тип очага вредных организмов: эпизодический, хронический (подчеркнуть).

Фаза развития очага вредных организмов: начальная, нарастания численности, собственно вспышка, кризис (подчеркнуть).

Состояние лесного насаждения, намечаемые мероприятия

Насаждение сильно ослаблено ($K_{ср. нас.} = 2,77$), прогнозируется массовое размножение вредных организмов. Рекомендуется проведение выборочной санитарной рубки.

Исполнитель работ по проведению лесопатологических обследований:

ФИО Левин А.В.

Дата составления документа 31 май 2017

Подпись 

Телефон 8-861/209-15-39 7/90
8-918-199-97-43

ВЕДОМОСТЬ ПЕРЕЧЕТА ДЕРЕВЬЕВ 2А 5

Порода: Дуб

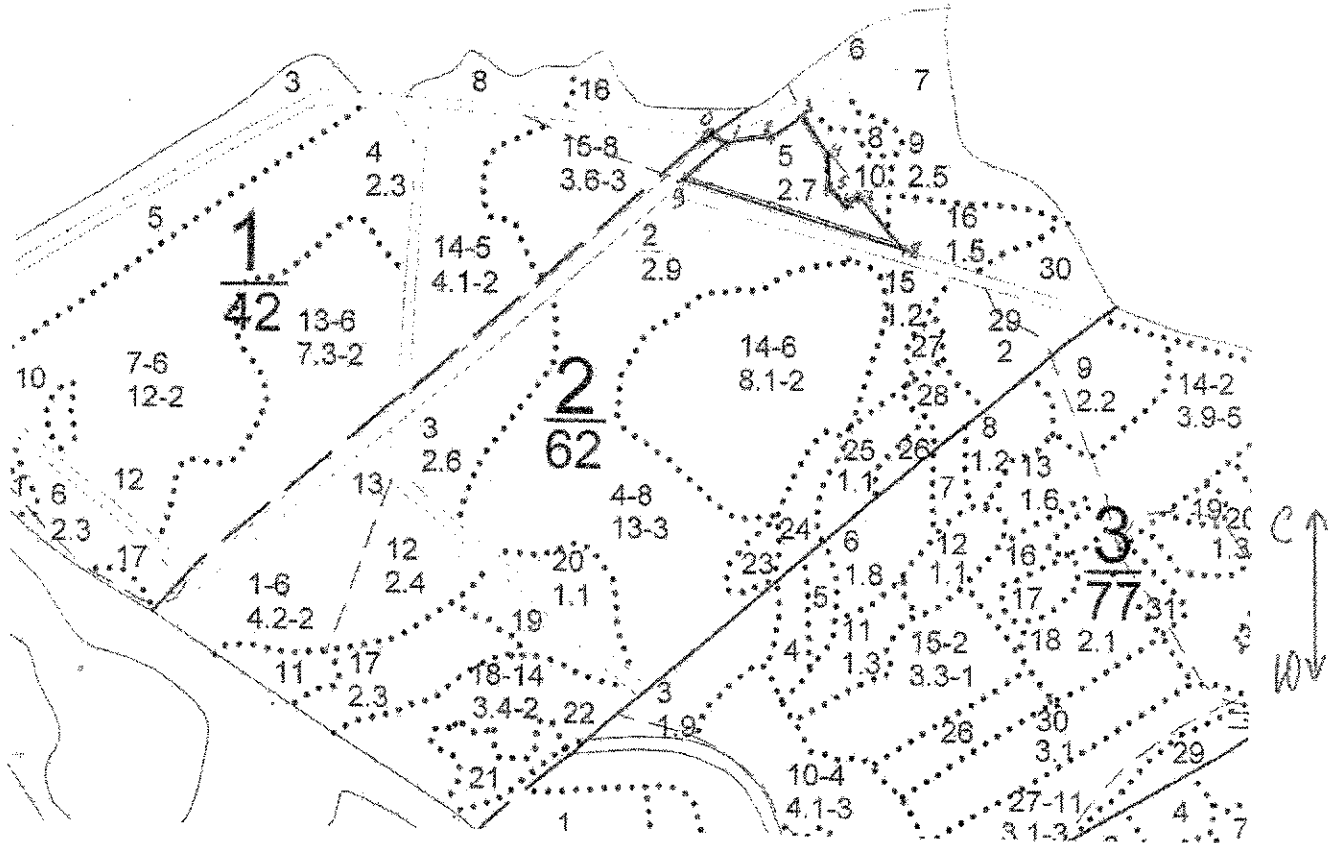
Ступени толщины см	Количество деревьев по категориям состояния, шт.																Всего деревьев по ступеням толщины			
	I		II	III		IV		V		VI			ветровал, бурелом			аварийные деревья			шт.	в т.ч. подлежат рубке, %
				НЗ	З	НЗ	З	НЗ	З	О	НЗ	З	О	НЗ	З	О				
1	2	3	4	5	6	7	8	9	10	11	12	13	14	15	16	17	18	19		
20	6	8	10	3		1											28	4		
24	2	15	13														30			
28	19	16	4	25		1					3						68	6		
32	34	26	12	25		7					13						117	17		
36 и более	65	44	51	42							45						247	18		
Итого, %	25,7	22,2	18,4	19,4		1,8					12,5						490	14,3		

Порода: Ясень

Ступени толщины см	Количество деревьев по категориям состояния, шт.																Всего деревьев по ступеням толщины			
	I		II	III		IV		V		VI			ветровал, бурелом			аварийные деревья			шт.	в т.ч. подлежат рубке, %
				НЗ	З	НЗ	З	НЗ	З	О	НЗ	З	О	НЗ	З	О				
1	2	3	4	5	6	7	8	9	10	11	12	13	14	15	16	17	18	19		
20	6			1													7			
24	4	4		1													9			
28	13	9	2														24			
32	28	17	8	9							12						74	16		
36 и более	21	22	19	23							23						108	21		
Итого, %	32,5	23,4	13	15,3							15,8						222	15,8		

Абрис участка

М 1:10000



Номер выдела	Ленты (круговой площадки) перечёта				
	№ ленты (площадки)	длина, м	ширина, м	радиус, м	площадь, га
5					2.7

Номера точек	0-1	1-2	2-3	3-4	4-5	5-6	6-7	7-8
Координаты								
Румбы линий	ЮВ: 71°	СВ: 83°	СВ: 58°	ЮВ: 38°	ЮВ: 4°	ЮВ: 41°	СВ: 51°	ЮВ: 38°
Длина, м.	20м	60м	50м	60м	40м	55м	20м	85м
Номера точек	8-9	9-1						
Координаты								
Румбы линий	СВ: 73°	СВ: 50°						
Длина, м.	320м	45м.						
Номера точек								
Координаты								
Румбы линий								
Длина, м.								

Условные обозначения: точка привязки -
 граница выдела -
 ленты перечёта -



Исполнитель работ по проведению лесопатологических обследований:

ФИО Левин А.В.

Подпись

Дата составления документа 31 май 2017

Телефон 8-861-229-15-39 7/90
8-918-197-97-43

Ведомость перечета деревьев назначенных в рубку

ВРЕМЕННАЯ ПРОБНАЯ ПЛОЩАДЬ № 11

Субъект Российской Федерации Краснодарский край

Лесничество (лесопарк) Лабинское, участковое лесничество Армавирское

Квартал 2А Выдел 9 Площадь 2,5 га,

Номер очага вредных организмов би Размер пробной площади 2,5га

Таксационная характеристика:

тип леса ВЛДЧП; состав 5ДпчЗЯо1Клп1Тб; возраст 96; бонитет 3;

полнота 0,6; запас на га 170; возобновление -

Время и причина ослабления лесного насаждения

ветровал, бурелом, трутовик ложный дубовый, сосудистый микоз, некрозно-раковые заболевания, трутовик ложный, стволовая гниль

Тип очага вредных организмов: эпизодический, хронический (подчеркнуть).

Фаза развития очага вредных организмов: начальная, нарастания численности, собственно вспышка, кризис (подчеркнуть).

Состояние лесного насаждения, намечаемые мероприятия

Насаждение сильно ослаблено ($K_{ср. нас.} = 2,69$), прогнозируется массовое размножение вредных организмов. Рекомендуется проведение выборочной санитарной рубки.

Исполнитель работ по проведению лесопатологических обследований:

ФИО Левин А.В.

Подпись 

Дата составления документа 31 май 2017

Телефон (8861) 229-15-39 7/90
8-918-197-97-43

ВЕДОМОСТЬ ПЕРЕЧЕТА ДЕРЕВЬЕВ 2А 9

Порода: Дуб

Ступени толщины см	Количество деревьев по категориям состояния, шт.																	Всего деревьев по ступеням толщины	
	I	II	III	IV		V		VI			ветровал, бурелом			аварийные деревья			шт.	в т.ч. подлежат рубке, %	
				НЗ	З	НЗ	З	НЗ	З	О	НЗ	З	О	НЗ	З	О			
1	2	3	4	5	6	7	8	9	10	11	12	13	14	15	16	17	18	19	
20	1	1		3													5		
24	2	5	3														10		
28	3	8	8	6													25		
32	18	6	9	5		2					4						44	14	
36 и более	42	34	31	34		2					21						164	14	
Итого, %	26,6	21,8	20,6	19,4		1,6					10						248	11,6	

Порода: Ясень

Ступени толщины см	Количество деревьев по категориям состояния, шт.																	Всего деревьев по ступеням толщины	
	I	II	III	IV		V		VI			ветровал, бурелом			аварийные деревья			шт.	в т.ч. подлежат рубке, %	
				НЗ	З	НЗ	З	НЗ	З	О	НЗ	З	О	НЗ	З	О			
1	2	3	4	5	6	7	8	9	10	11	12	13	14	15	16	17	18	19	
20	1	3	7	3													14		
24	2		3	2													7		
28	3	5	8	1													17		
32	15	7	7	5							13						47	28	
36 и более	24	16	11	9							15						75	20	
Итого, %	28,1	19,4	22,5	12,5							17,5						160	17,5	

Порода: Клен

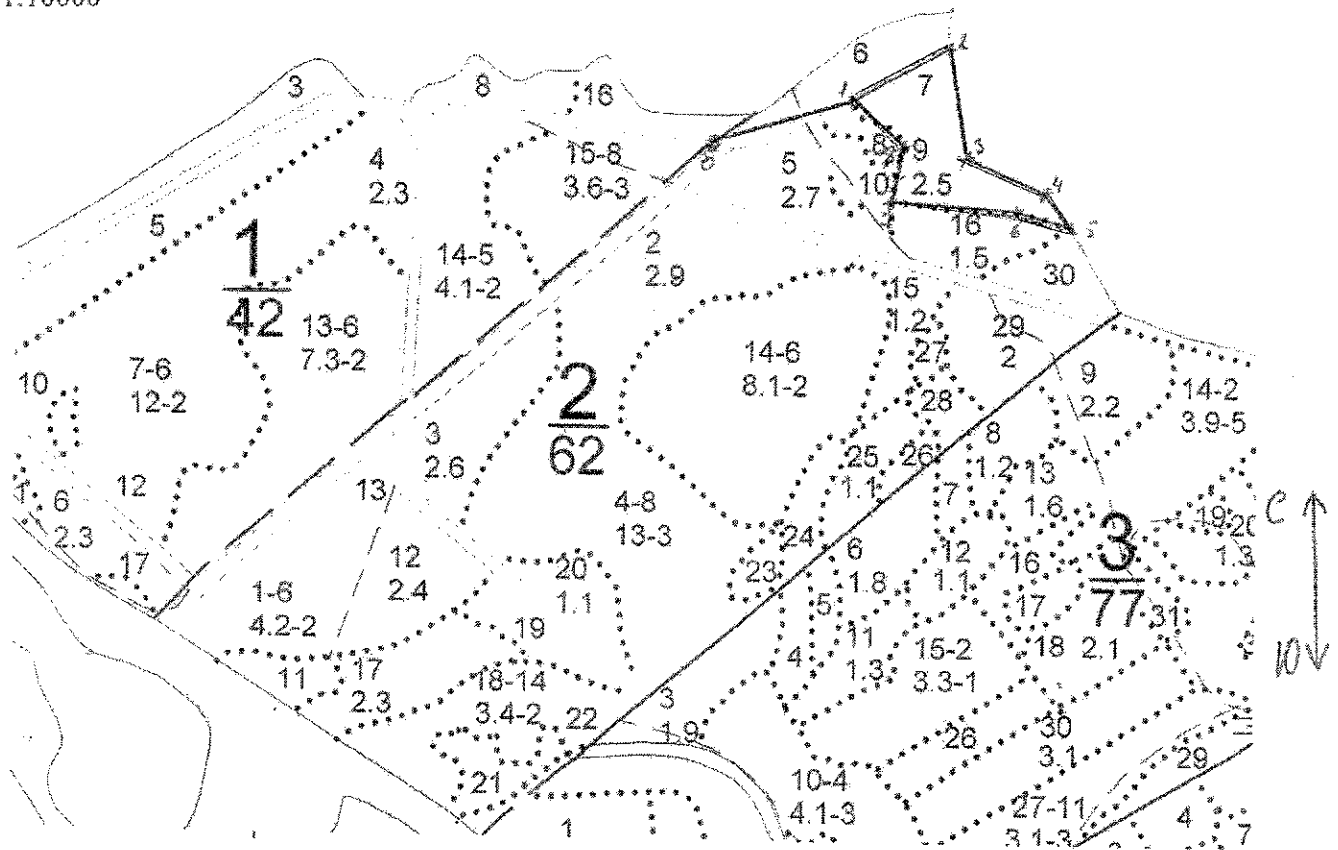
Ступени толщины см	Количество деревьев по категориям состояния, шт.																	Всего деревьев по ступеням толщины	
	I	II	III	IV		V		VI			ветровал, бурелом			аварийные деревья			шт.	в т.ч. подлежат рубке, %	
				НЗ	З	НЗ	З	НЗ	З	О	НЗ	З	О	НЗ	З	О			
1	2	3	4	5	6	7	8	9	10	11	12	13	14	15	16	17	18	19	
20																			
24	2			1													3		
28	2	2	1	1													6		
32	1		1	1													3		
36 и более	11	9	5	7							5						37	14	
Итого, %	32,7	22,4	14,3	20,4							10,2						49	10,2	

Порода Тополь б.

Ступени толщины см	Количество деревьев по категориям состояния, шт.																Всего деревьев по ступеням толщины		
	I	II	III	IV		V		VI			ветровал, бурелом			аварийные деревья			шт.	в т.ч. подлежат рубке, %	
				НЗ	З	НЗ	З	НЗ	З	О	НЗ	З	О	НЗ	З	О			
1	2	3	4	5	6	7	8	9	10	11	12	13	14	15	16	17	18	19	
20																			
24																			
28	1		1															2	
32	1		1	1														3	
36 и более	11	14	8	6		2					6							47	17
Итого, %	25	26,9	19,2	13,5		3,8					11,6						52	15,4	

Абрис участка

M 1:10000



Номер выдела	Ленты (круговой площадки) перечёта				
	№ ленты (площадки)	длина, м	ширина, м	радиус, м	площадь, га
9					2,5

Номера точек	0-1	1-2	2-3	3-4	4-5	5-6	6-7	7-8
Координаты								
Румбы линий	СВ: 76°	СВ: 63°	ЮВ: 9°	ЮВ: 65°	ЮВ: 35°	СЗ: 73°	СЗ: 84°	СВ: 13°
Длина, м.	200 _m	150 _m	145 _m	115 _m	60 _m	75 _m	170 _m	80 _m
Номера точек	8-1							
Координаты								
Румбы линий	СЗ: 47°							
Длина, м.	90 _m							
Номера точек								
Координаты								
Румбы линий								
Длина, м.								

Условные обозначения: точка привязки –
граница выдела –
ленты перечёта –



Исполнитель работ по проведению лесопатологических обследований

ФИО Левин А.В.

Подпись

Дата составления документа 31 май 2017

Телефон (8-861) 229-15-39 7/90
8-918-197-97-13

Ведомость перечета деревьев назначенных в рубку

ВРЕМЕННАЯ ПРОБНАЯ ПЛОЩАДЬ № 12

Субъект Российской Федерации Краснодарский край

Лесничество (лесопарк) Лабинское, участковое лесничество Армавирское

Квартал 2А Выдел 12 Площадь 2,4 га,

Номер очага вредных организмов бн Размер пробной площади 2,4га

Таксационная характеристика:

тип леса ВЛДЧП; состав бЯоЗДч1Клт; возраст 76; бонитет 2;

полнота 0,8; запас на га 220; возобновление -

Время и причина ослабления лесного насаждения

ветровал, бурелом, трутовик ложный дубовый, сосудистый микоз, некрозно-раковые заболевания

Тип очага вредных организмов: эпизодический, хронический (подчеркнуть).

Фаза развития очага вредных организмов: начальная, нарастания численности, собственно вспышка, кризис (подчеркнуть).

Состояние лесного насаждения, намечаемые мероприятия

Насаждение сильно ослаблено ($K_{ср. нас.} = 2,8$), прогнозируется массовое размножение вредных организмов. Рекомендуется проведение выборочной санитарной рубки.

Исполнитель работ по проведению лесопатологических обследований:

ФИО Левин А.В.

Дата составления документа 31 май 2017

Подпись 

Телефон (8-861) 229-15-39 7/90
8-918-197-97-49

ВЕДОМОСТЬ ПЕРЕЧЕТА ДЕРЕВЬЕВ 2А 12

Порода: Ясень

Ступени толщины см	Количество деревьев по категориям состояния, шт.																Всего деревьев по ступеням толщины	
	I	II	III	IV		V		VI			ветровал, бурелом			аварийные деревья			шт.	в т.ч. подлежат рубке, %
				НЗ	З	НЗ	З	НЗ	З	О	НЗ	З	О	НЗ	З	О		
1	2	3	4	5	6	7	8	9	10	11	12	13	14	15	16	17	18	19
20	1	1		3													5	
24	26	5	23	18													72	
28	43	47	51	45													186	
32	19	16	17	15							17						84	20
36 и более	23	11	13	7							31						85	36
Итого, %	26	18,5	24	20,5							11						432	11

Порода: Дуб

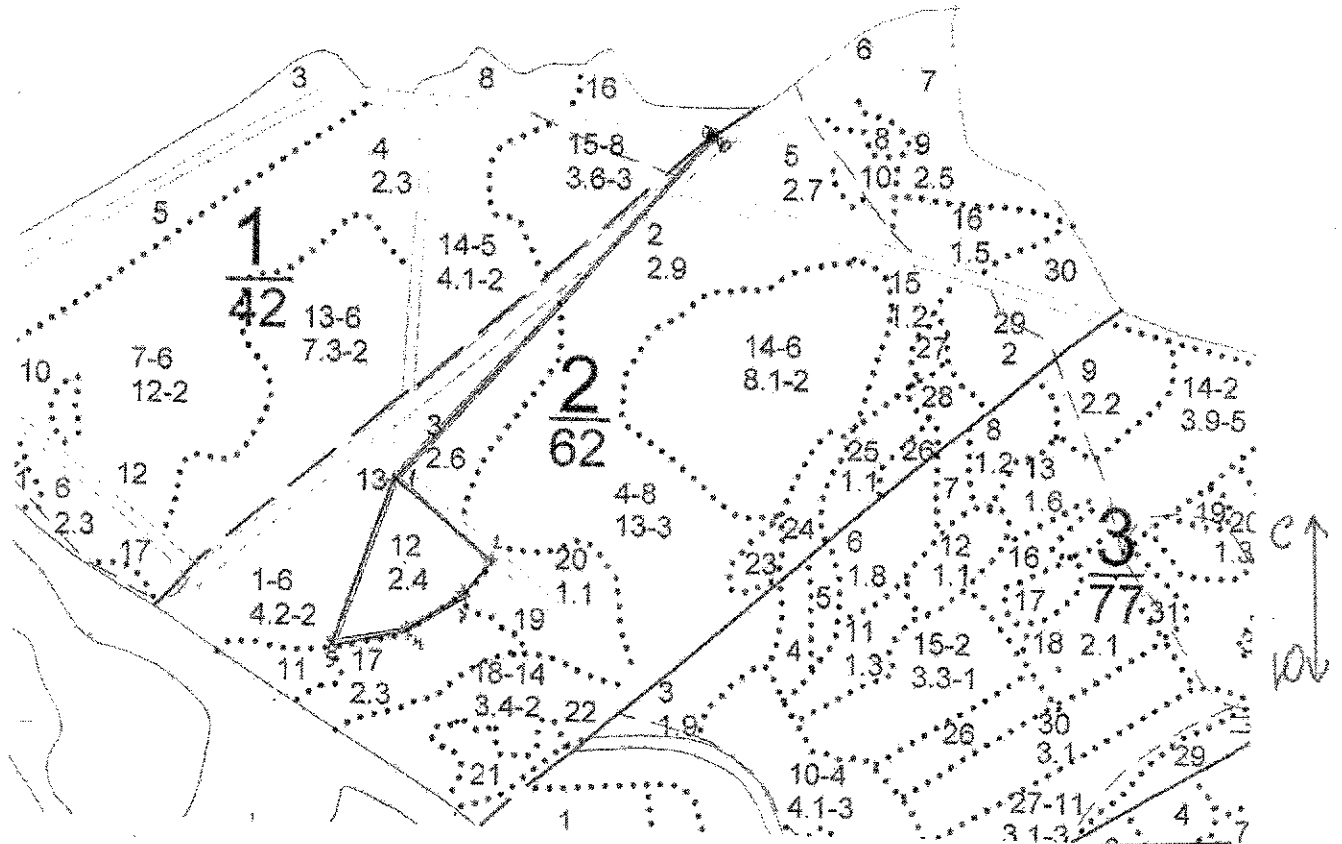
Ступени толщины см	Количество деревьев по категориям состояния, шт.																Всего деревьев по ступеням толщины	
	I	II	III	IV		V		VI			ветровал, бурелом			аварийные деревья			шт.	в т.ч. подлежат рубке, %
				НЗ	З	НЗ	З	НЗ	З	О	НЗ	З	О	НЗ	З	О		
1	2	3	4	5	6	7	8	9	10	11	12	13	14	15	16	17	18	19
20	1	1		3													5	
24	8	9	12	7													36	
28	31	21	17	16													85	
32	11	9	13	15													48	
36 и более	7	4	4	8		3					16						42	38
Итого, %	26,8	20,4	21,3	22,7		1,4					7,4						216	8,8

Порода: Клен

Ступени толщины см	Количество деревьев по категориям состояния, шт.																Всего деревьев по ступеням толщины	
	I	II	III	IV		V		VI			ветровал, бурелом			аварийные деревья			шт.	в т.ч. подлежат рубке, %
				НЗ	З	НЗ	З	НЗ	З	О	НЗ	З	О	НЗ	З	О		
1	2	3	4	5	6	7	8	9	10	11	12	13	14	15	16	17	18	19
20		1		3													4	
24	5	1	1														7	
28	11	16	13	14													54	
32	1		2	1													4	
36 и более	2	4	1	1							8						16	50
Итого, %	22,4	25,9	20	22,3							9,4						85	9,4

Абрис участка

М 1:10000



Номер выдела	Ленты (круговой площадки) перечёта					площадь, га
	№ ленты (площадки)	длина, м	ширина, м	радиус, м		
12					2.4	

Номера точек	0-1	1-2	2-3	3-4	4-5	5-1		
Координаты								
Румбы линий	105: 45°	108: 49°	105: 41°	103: 59°	103: 81°	CB: 21°		
Длина, м.	640 _м	170 _м	55 _м	90 _м	105 _м	235 _м		
Номера точек								
Координаты								
Румбы линий								
Длина, м.								
Номера точек								
Координаты								
Румбы линий								
Длина, м.								

Условные обозначения: точка привязки –
граница выдела –
ленты перечёта –



Исполнитель работ по проведению лесопатологических обследований:

ФИО Левин А.В.

Подпись

Дата составления документа 31 май 2017

Телефон 18861) 229-15-39 7/9
8-718-197-91-13

Ведомость перечета деревьев назначенных в рубку

ВРЕМЕННАЯ ПРОБНАЯ ПЛОЩАДЬ № 13

Субъект Российской Федерации Краснодарский край

Лесничество (лесопарк) Лабинское, участковое лесничество Армавирское

Квартал 2А Выдел 14 Площадь 8,1 га,

Номер очага вредных организмов би Размер пробной площади 1,0 га

Таксационная характеристика:

тип леса ВЛДЧП; состав 7Яо2Дч1Клп; возраст 71; бонитет 2;

полнота 0,7; запас на га 160; возобновление -

Время и причина ослабления лесного насаждения

ветровал, бурелом, трутовик ложный дубовый, сосудистый микоз, некрозно-раковые заболевания

Тип очага вредных организмов: эпизодический, хронический (подчеркнуть).

Фаза развития очага вредных организмов: начальная, нарастания численности, собственно вспышка, кризис (подчеркнуть).

Состояние лесного насаждения, намечаемые мероприятия

Насаждение сильно ослаблено ($K_{ср. нас.} = 2,75$), прогнозируется массовое размножение вредных организмов. Рекомендуется проведение выборочной санитарной рубки.

Исполнитель работ по проведению лесопатологических обследований:

ФИО Левин А.В.

Дата составления документа 31 май 2017

Подпись 

Телефон (8861) 229-15-39 7/90
8-918-197-97-43

ВЕДОМОСТЬ ПЕРЕЧЕТА ДЕРЕВЬЕВ 2А 14

Порода: Ясень

Ступени толщины см	Количество деревьев по категориям состояния, шт.																Всего деревьев по ступеням толщины									
	I			II			III			IV			V			VI			ветровал, бурелом			аварийные деревья			шт.	в т.ч. подлежат рубке, %
				НЗ	З		НЗ	З		НЗ	З	О	НЗ	З	О	НЗ	З	О	НЗ	З	О					
1	2	3	4	5	6	7	8	9	10	11	12	13	14	15	16	17	18	19								
20	3	2	1	4		1					1						12	17								
24	12	15	14	13							10						64	16								
28	5	7	8	7							2						29	7								
32	14	6	9	5							4						38	11								
36 и более	6	5	2	5		3					6						27	33								
Итого, %	23,5	20,5	20	20		2,4					13,6						170	16								

Порода: Дуб

Ступени толщины см	Количество деревьев по категориям состояния, шт.																Всего деревьев по ступеням толщины									
	I			II			III			IV			V			VI			ветровал, бурелом			аварийные деревья			шт.	в т.ч. подлежат рубке, %
				НЗ	З		НЗ	З		НЗ	З	О	НЗ	З	О	НЗ	З	О	НЗ	З	О					
1	2	3	4	5	6	7	8	9	10	11	12	13	14	15	16	17	18	19								
20	5	3	1								1						10	10								
24	4	2		1							1						8	13								
28	2	2		1													5									
32	4	1									1						6	17								
36 и более	2	3	2	5							3						15	20								
Итого, %	38,7	25	6,8	15,9							13,6						44	13,6								

Порода: Клен

Ступени толщины см	Количество деревьев по категориям состояния, шт.																Всего деревьев по ступеням толщины									
	I			II			III			IV			V			VI			ветровал, бурелом			аварийные деревья			шт.	в т.ч. подлежат рубке, %
				НЗ	З		НЗ	З		НЗ	З	О	НЗ	З	О	НЗ	З	О	НЗ	З	О					
1	2	3	4	5	6	7	8	9	10	11	12	13	14	15	16	17	18	19								
20	1	1															2									
24	1																1									
28	3	1		1													5									
32											2						2	100								
36 и более	3		1	1													5									
Итого, %	53,4	13,3	6,7	13,3							13,3						15	13,3								

Ведомость перечета деревьев назначенных в рубку

ВРЕМЕННАЯ ПРОБНАЯ ПЛОЩАДЬ № 14

Субъект Российской Федерации Краснодарский край

Лесничество (лесопарк) Лабинское, участковое лесничество Армавирское

Квартал 2А Выдел 18 Площадь 3,4 га,

Номер очага вредных организмов бн Размер пробной площади 0,75 га

Таксационная характеристика:

тип леса ВЛТ; состав 4Т63Тч3Ивд; возраст 86; бонитет 2;

полнота 0,5; запас на га 240; возобновление -

Время и причина ослабления лесного насаждения

ветровал, бурелом, трутовик ложный, стволовая гниль, некрозно-раковые заболевания, рак тополя и осины черный

Тип очага вредных организмов: эпизодический, хронический (подчеркнуть).

Фаза развития очага вредных организмов: начальная, нарастания численности, собственно вспышка, кризис (подчеркнуть).


Состояние лесного насаждения, намечаемые мероприятия

Насаждение сильно ослаблено ($K_{ср. нас.} = 2,82$), прогнозируется массовое размножение вредных организмов. Рекомендуется проведение выборочной санитарной рубки.

Исполнитель работ по проведению лесопатологических обследований:

ФИО Левин А.В.

Дата составления документа 31 май 2017

Подпись 

Телефон (8861) 229-15-39 т/ф
8918-197-97-43

ВЕДОМОСТЬ ПЕРЕЧЕТА ДЕРЕВЬЕВ 2А 18

Порода: Тополь белый

Ступени толщины см	Количество деревьев по категориям состояния, шт.																	Всего деревьев по ступеням толщины	
	I	II	III	IV		V		VI			ветровал, бурелом			аварийные деревья			шт.	в т.ч. подлежат рубке, %	
				НЗ	З	НЗ	З	НЗ	З	О	НЗ	З	О	НЗ	З	О			
2	3	4	5	6	7	8	9	10	11	12	13	14	15	16	17	18	19		
44	1		1															2	
48			1															1	
52		1		1														2	
56	1	1									1							3	33
60				1														1	
64																		0	
68	3	3	2	2							2							12	17
72																		0	
Итого, %	23,9	23,9	19	19							14,2							21	14,2

Порода: Тополь черный

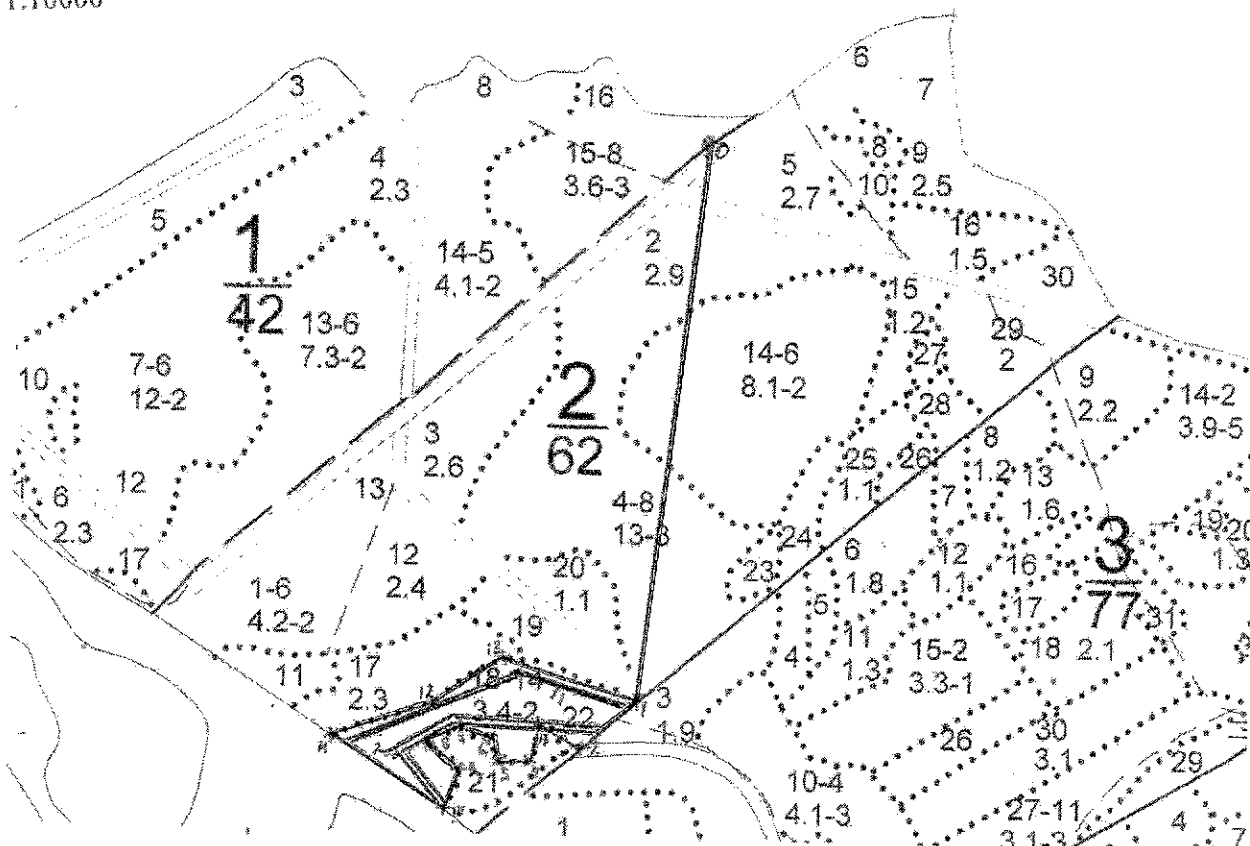
Ступени толщины см	Количество деревьев по категориям состояния, шт.																	Всего деревьев по ступеням толщины	
	I	II	III	IV		V		VI			ветровал, бурелом			аварийные деревья			шт.	в т.ч. подлежат рубке, %	
				НЗ	З	НЗ	З	НЗ	З	О	НЗ	З	О	НЗ	З	О			
2	3	4	5	6	7	8	9	10	11	12	13	14	15	16	17	18	19		
44				1		1												2	50
48			1															1	
52																			
56	1		1															2	
60																			
64																			
68	3	2	1	3							2							11	18
72																			
Итого, %	25	12,5	18,7	25		6,3					12,5							16	18,8

Порода: Ива

Ступени толщины см	Количество деревьев по категориям состояния, шт.															Всего деревьев по ступеням толщины		
	I	II	III	IV		V		VI			ветровал, бурелом			аварийные деревья			шт.	в т.ч. подлежат рубке, %
				НЗ	З	НЗ	З	НЗ	З	О	НЗ	З	О	НЗ	З	О		
1	2	3	4	5	6	7	8	9	10	11	12	13	14	15	16	17	18	19
44	1		2	2							2						7	29
48		1		1							1						3	33
52	1	1															2	
56			1														1	
60																	0	
64	1	2		1													4	
Итого, %	17,7	23,4 5	17,7	23,4 5							17,7						17	17,7

Абрис участка

M 1:10000



Номер выдела	Ленты (круговой площадки) перечёта				
	№ ленты (площадки)	длина, м	ширина, м	радиус, м	площадь, га
18	1	400	10		0.4
	2	350	10		0.35

Номера точек	0-1	1-2	2-3	3-4	4-5	5-6	6-7	7-8
Координаты								
Румбы линий	103; 9°	103; 52°	23; 59°	103; 16°	103; 89°	23; 10°	23; 40°	103; 69°
Длина, м.	755 _m	100 _m	60 _m	40 _m	40 _m	30 _m	45 _m	50 _m
Номера точек	8-9	9-10	10-11	11-12	12-13	13-1		
Координаты								
Румбы линий	108; 51°	103; 25°	23; 54°	23; 74°	23; 58°	108; 71°		
Длина, м.	60 _m	60 _m	180 _m	150 _m	110 _m	190 _m		
Номера точек								
Координаты								
Румбы линий								
Длина, м.								

Условные обозначения: точка привязки -
граница выдела -
ленты перечёта -



Исполнитель работ по проведению лесопатологических обследований:

ФИО Левин А.В.

Подпись 

Дата составления документа 31 май 2017

Телефон (8-861) 229-15-39 7/9
8-918-197-97-43