

Ведомость перечета деревьев назначенных в рубку

ВРЕМЕННАЯ ПРОБНАЯ ПЛОЩАДЬ № 1

Субъект Российской Федерации Краснодарский край

Лесничество (лесопарк) Лабинское, участковое лесничество Армавирское

Квартал 1А Выдел 5 Площадь 3,5 га,

Номер очага вредных организмов бн Размер пробной площади 1,0 га

Таксационная характеристика:

тип леса ВЛДЧП; состав 10Днч; возраст 71; бонитет 3;

полнота 0,6; запас на га 130; возобновление -

Время и причина ослабления лесного насаждения

ветровал, бурелом, трутовик ложный дубовый

Тип очага вредных организмов: эпизодический, хронический (подчеркнуть).

Фаза развития очага вредных организмов: начальная, нарастания численности, собственно вспышка, кризис (подчеркнуть).

Состояние лесного насаждения, намечаемые мероприятия

Насаждение сильно ослаблено ($K_{ср. нас.} = 2,75$), прогнозируется массовое размножение вредных организмов. Рекомендуется проведение выборочной санитарной рубки.

Исполнитель работ по проведению лесопатологических обследований:

ФИО Левин А.В.

Дата составления документа 31 май 2017

Подпись 

Телефон (8-861) 229-15-39 7/40
8-918-197-97-43

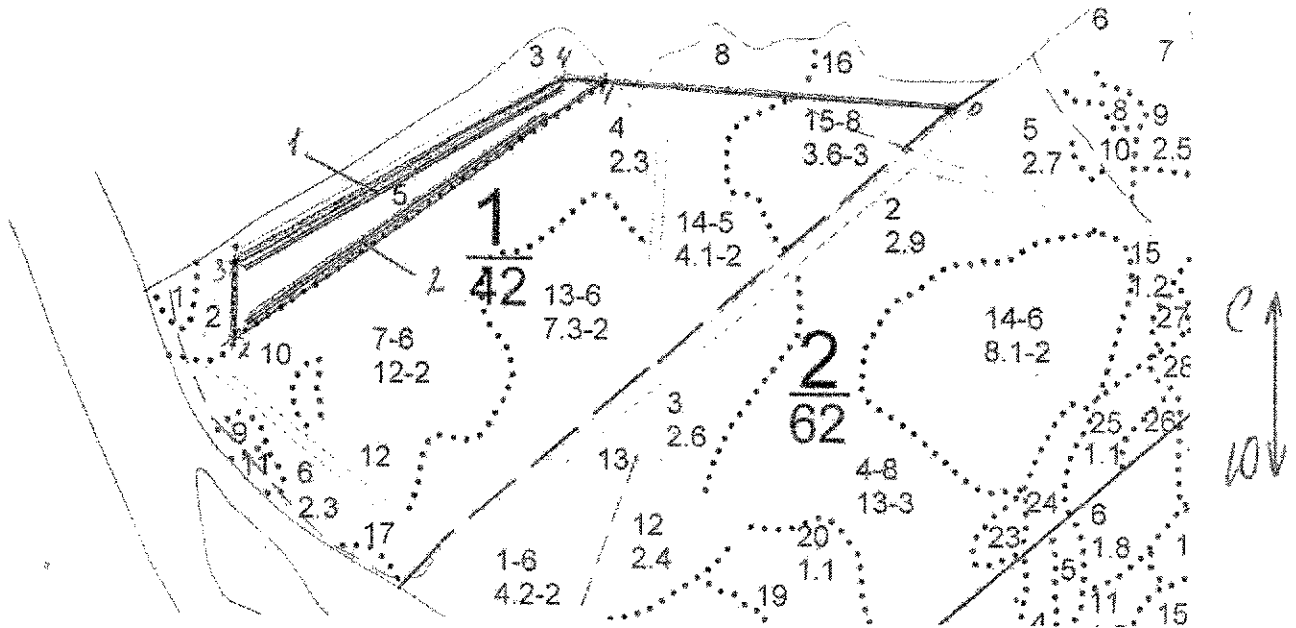
ВЕДОМОСТЬ ПЕРЕЧЕТА ДЕРЕВЬЕВ 1А 5

Порода: Дуб

Ступени толщины см	Количество деревьев по категориям состояния, шт.																Всего деревьев по ступням толщины	
	I	II	III	IV		V		VI			ветровал, бурелом			аварийные деревья			шт.	в т.ч. подлежат рубке, %
				НЗ	З	НЗ	З	НЗ	З	О	НЗ	З	О	НЗ	З	О		
1	2	3	4	5	6	7	8	9	10	11	12	13	14	15	16	17	18	19
20	2	2	1	6													11	
24	4	10	7														21	
28	6	16	14	12							2						50	1
32	34	12	18	10		4					6						84	5
36 и более	10	10	4	9							18						51	8
Итого, %	26	23	20	17		2					12						217	14

Абрис участка

М 1:10000



Номер выдела	Ленты (круговой площадки) перечёта				
	№ ленты (площадки)	длина, м	ширина, м	радиус, м	площадь, га
5	1	500	10		0,5
	2	500	10		0,5

Номера точек	0-1	1-2	2-3	3-4	4-1		
Координаты							
Румбы линий	СЗ: 86°	ЮЗ: 55°	СВ: 2°	СВ: 60°	ЮВ: 86°		
Длина, м.	480м	620м	100м	510м	60м		
Номера точек							
Координаты							
Румбы линий							
Длина, м.							
Номера точек							
Координаты							
Румбы линий							
Длина, м.							

Условные обозначения: точка привязки –
граница выдела –
ленты перечёта –



Исполнитель работ по проведению лесопатологических обследований:

ФИО Левин А.В.

Подпись

Дата составления документа 31 май 2017

Телефон

18-861/229-15-39 Т/Р
6-918-197-97-43

Ведомость перечета деревьев назначенных в рубку

ВРЕМЕННАЯ ПРОБНАЯ ПЛОЩАДЬ № 2

Субъект Российской Федерации Краснодарский край

Лесничество (лесопарк) Лабинское, участковое лесничество Армавирское

Квартал 1А Выдел 6 Площадь 2,3 га,

Номер очага вредных организмов бн Размер пробной площади 2,3 га

Таксационная характеристика:

тип леса ВЛДЧП; состав 8Дч1Яо1Клп; возраст 71; бонитет 2;

полнота 0,7; запас на га 190; возобновление -

Время и причина ослабления лесного насаждения

ветровал, бурелом, трутовик ложный дубовый, сосудистый микоз, некрозно-раковые заболевания

Тип очага вредных организмов: эпизодический, хронический (подчеркнуть).

Фаза развития очага вредных организмов: начальная, нарастания численности, собственно вспышка, кризис (подчеркнуть).

Состояние лесного насаждения, намечаемые мероприятия

Насаждение сильно ослаблено ($K_{ср. нас.} = 2,8$), прогнозируется массовое размножение вредных организмов. Рекомендуется проведение выборочной санитарной рубки.

Исполнитель работ по проведению лесопатологических обследований:

ФИО Левин А.В.

Дата составления документа 31 май 2017

Подпись 

Телефон (8-861) 229-15-39

8-918-191-91-49

ВЕДОМОСТЬ ПЕРЕЧЕТА ДЕРЕВЬЕВ 1А 6

Порода: Дуб

Ступени толщины см	Количество деревьев по категориям состояния, шт.																Всего деревьев по ступеням толщины	
	I	II	III	IV		V		VI			ветровал, бурелом			аварийные деревья			шт.	в т.ч. подлежат рубке, %
				НЗ	З	НЗ	З	НЗ	З	О	НЗ	З	О	НЗ	З	О		
1	2	3	4	5	6	7	8	9	10	11	12	13	14	15	16	17	18	19
20	11	12		13													36	
24	12	21	31	21													85	
28	33	32	17	36		3											121	1
32	17	16	30	15		3					25						106	5
36 и более	34	21	18	21							29						123	6
Итого, %	23	22	20	23		1					11						471	12

Порода: Ясень

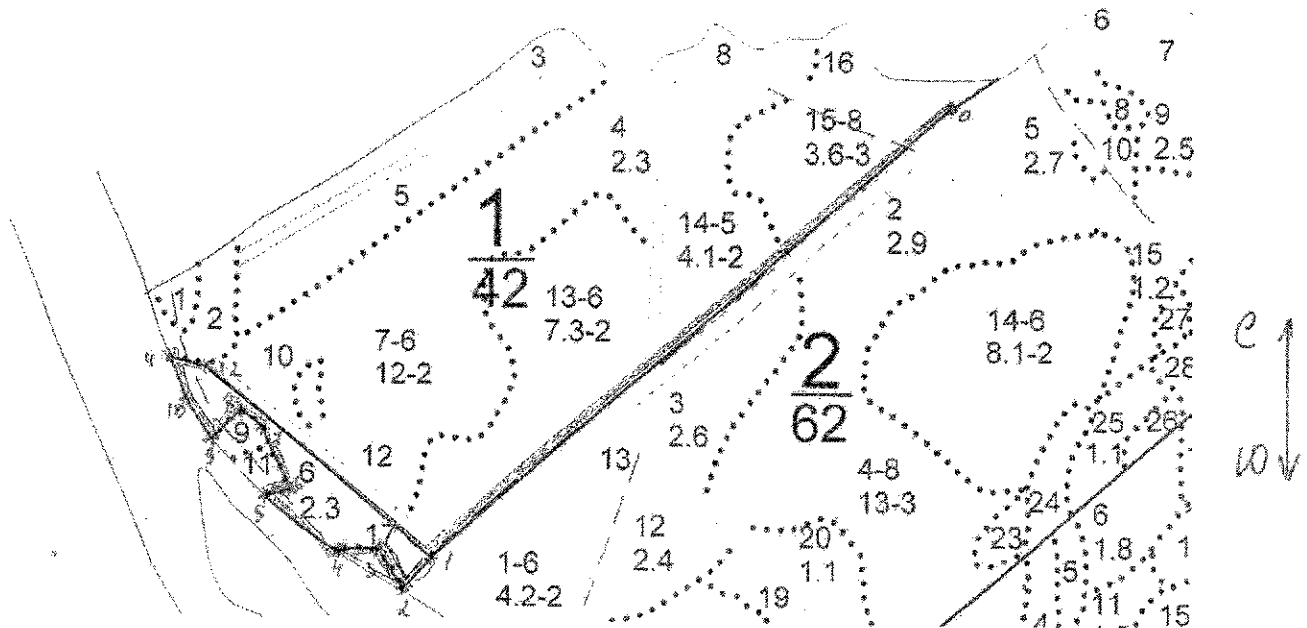
Ступени толщины см	Количество деревьев по категориям состояния, шт.																Всего деревьев по ступеням толщины	
	I	II	III	IV		V		VI			ветровал, бурелом			аварийные деревья			шт.	в т.ч. подлежат рубке, %
				НЗ	З	НЗ	З	НЗ	З	О	НЗ	З	О	НЗ	З	О		
1	2	3	4	5	6	7	8	9	10	11	12	13	14	15	16	17	18	19
20																		
24	7	8	3	3													21	
28	2	1	1	4							4						12	6,7
32	4	4	1	1							4						14	6,7
36 и более	6	1	5	1							1						14	1,6
Итого, %	31	23	16	15							15						61	15

Порода: Клен

Ступени толщины см	Количество деревьев по категориям состояния, шт.																Всего деревьев по ступеням толщины	
	I	II	III	IV		V		VI			ветровал, бурелом			аварийные деревья			шт.	в т.ч. подлежат рубке, %
				НЗ	З	НЗ	З	НЗ	З	О	НЗ	З	О	НЗ	З	О		
1	2	3	4	5	6	7	8	9	10	11	12	13	14	15	16	17	18	19
20		4															4	
24	2	4	3	2													11	
28	8	3	1	1							6						19	10
32	2	2	1	7							1						13	2
36 и более	4	1	3	3							1						12	2
Итого, %	27	24	13	22							14						59	14

Абрис участка

М 1:10000



Номер выдела	Ленты (круговой площадки) перечёта				
	№ ленты (площадки)	длина, м	ширина, м	радиус, м	площадь, га
6					2.3

Номера точек	0-1	1-2	2-3	3-4	4-5	5-6	6-7	7-8
Координаты	ЮС: 50°	ЮС: 45°	СВ: 31°	ЮВ: 86°	СВ: 55°	СВ: 74°	СВ: 24°	СВ: 52°
Румбы линий								
Длина, м.	30м	55м	60м	50м	120м	30м	90м	55м
Номера точек	8-9	9-10	10-11	11-12	12-1			
Координаты	ЮС: 42°	СВ: 33°	СВ: 19°	ЮВ: 76°	ЮВ: 50°			
Румбы линий								
Длина, м.	50м	65м	65м	50м	400м			
Номера точек								
Координаты								
Румбы линий								
Длина, м.								

Условные обозначения: точка привязки –
граница выдела –
ленты перечёта -



Исполнитель работ по проведению лесопатологических обследований:

ФИО Левин А.В.

Подпись

Дата составления документа 31 май 2017

Телефон (8-861) 229-15-39 7/90
8-918-197-97-43

Ведомость перечета деревьев назначенных в рубку

ВРЕМЕННАЯ ПРОБНАЯ ПЛОЩАДЬ № 3

Субъект Российской Федерации Краснодарский край

Лесничество (лесопарк) Лабинское, участковое лесничество Армавирское

Квартал 1А Выдел 7 Площадь 12 га,

Номер очага вредных организмов бн Размер пробной площади 1,28 га

Таксационная характеристика:

тип леса ВЛДЧП; состав 8Дч1Яо1Кли; возраст 71; бонитет 2;

полнота 0,7; запас на га 190; возобновление -

Время и причина ослабления лесного насаждения

ветровал, бурелом, трутовик ложный дубовый, сосудистый микоз, некрозно-раковые заболевания

Тип очага вредных организмов: эпизодический, хронический (подчеркнуть).

Фаза развития очага вредных организмов: начальная, нарастания численности, собственно вспышка, кризис (подчеркнуть).

Состояние лесного насаждения, намечаемые мероприятия

Насаждение сильно ослаблено ($K_{ср. нас.} = 2,77$), прогнозируется массовое размножение вредных организмов. Рекомендуется проведение выборочной санитарной рубки.

Исполнитель работ по проведению лесопатологических обследований:

ФИО Левин А.В.

Дата составления документа 31 май 2017

Подпись

Телефон (8-861) 229-15-39 7/90
8-918-197-97-43

ВЕДОМОСТЬ ПЕРЕЧЕТА ДЕРЕВЬЕВ 1А 7

Порода: Дуб

Ступени толщины см	Количество деревьев по категориям состояния, шт.																Всего деревьев по ступеням толщины	
	I	II	III	IV		V		VI			ветровал, бурелом			аварийные деревья			шт.	в т.ч. подлежат рубке, %
				НЗ	З	НЗ	З	НЗ	З	О	НЗ	З	О	НЗ	З	О		
1	2	3	4	5	6	7	8	9	10	11	12	13	14	15	16	17	18	19
20	1	1		3		1											6	1
24	2	1	1			1					1						6	2
28	6	6	10	6		1					1						30	2
32	15	12	7	5		1					4						44	5
36 и более	4	1	2	4		1					8						20	8
Итого, %	26	20	20	17		4					13						106	17

Порода: Ясень

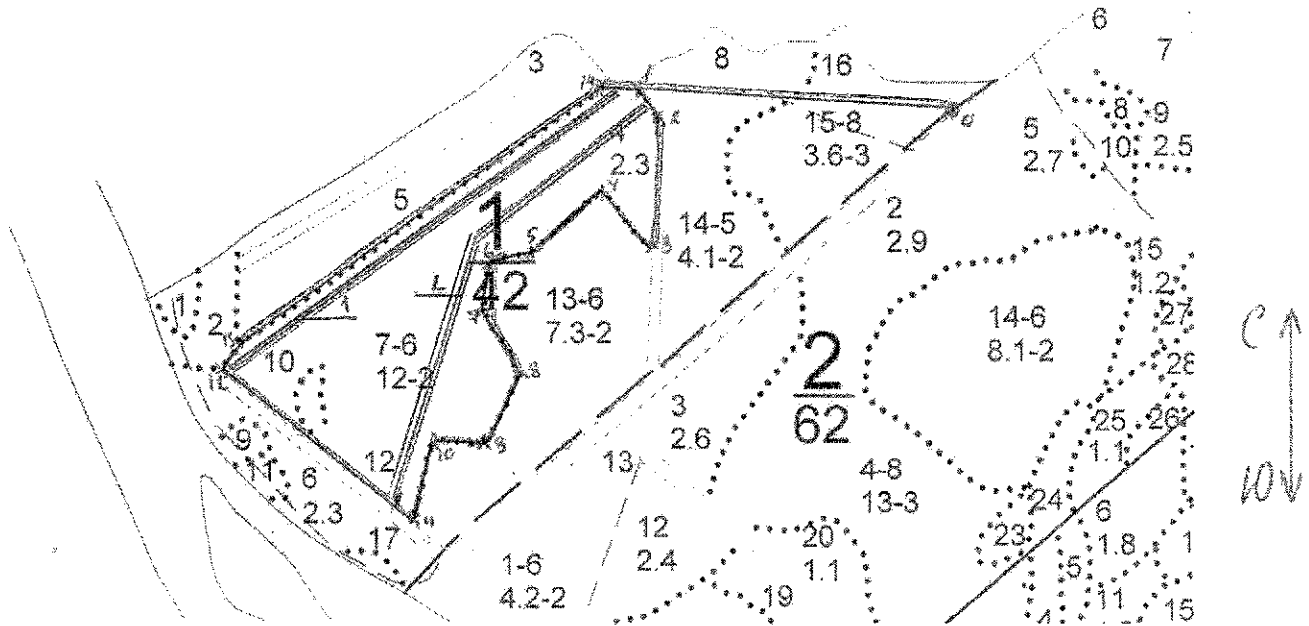
Ступени толщины см	Количество деревьев по категориям состояния, шт.																Всего деревьев по ступеням толщины	
	I	II	III	IV		V		VI			ветровал, бурелом			аварийные деревья			шт.	в т.ч. подлежат рубке, %
				НЗ	З	НЗ	З	НЗ	З	О	НЗ	З	О	НЗ	З	О		
1	2	3	4	5	6	7	8	9	10	11	12	13	14	15	16	17	18	19
20																		
24																		
28	2	1	1								1						5	8,5
32	1																1	
36 и более	1	1	2	1							1						6	8,5
Итого, %	33	17	25	8							17						12	17

Порода: Клен

Ступени толщины см	Количество деревьев по категориям состояния, шт.																Всего деревьев по ступеням толщины	
	I	II	III	IV		V		VI			ветровал, бурелом			аварийные деревья			шт.	в т.ч. подлежат рубке, %
				НЗ	З	НЗ	З	НЗ	З	О	НЗ	З	О	НЗ	З	О		
1	2	3	4	5	6	7	8	9	10	11	12	13	14	15	16	17	18	19
20	1		1															2
24	1										1							2
28	1	1	1	1							1							5
32	2			1														3
36 и более		1																1
Итого, %	38,4	15,4	15,4	15,4							15,4						13	15,4

Абрис участка

М 1:10000



Номер выдела	Ленты (круговой площадки) перечёта				
	№ ленты (площадки)	длина, м	ширина, м	радиус, м	площадь, га
7	1	630	10		0,63
	2	650	10		0,65

Номера точек	0-1	1-2	2-3	3-4	4-5	5-6	6-7	7-8
Координаты								
Румбы линий	СЗ: 86°	ЮВ: 40°	ЮЗ: 2°	СЗ: 41°	ЮЗ: 49°	ЮЗ: 74°	ЮЗ: 11°	ЮВ: 31°
Длина, м.	430 _м	45 _м	170 _м	100 _м	125 _м	55 _м	65 _м	100 _м
Номера точек	8-9	9-10	10-11	11-12	12-13	13-14	14-1	
Координаты								
Румбы линий	ЮЗ: 26°	СЗ: 84°	ЮЗ: 14°	СЗ: 51°	СВ: 33°	СВ: 55°	ЮВ: 86°	
Длина, м.	100 _м	65 _м	105 _м	330 _м	50 _м	600 _м	50 _м	
Номера точек								
Координаты								
Румбы линий								
Длина, м.								

Условные обозначения: точка привязки –
граница выдела –
ленты перечёта –



Исполнитель работ по проведению лесопатологических обследований:

ФИО Левин А.В.

Подпись

Дата составления документа 31 май 2017

Телефон 8-861-229-15-39 7/90

8-718-197-97-43

Ведомость перечета деревьев назначенных в рубку

ВРЕМЕННАЯ ПРОБНАЯ ПЛОЩАДЬ № 4

Субъект Российской Федерации Краснодарский край

Лесничество (лесопарк) Лабинское, участковое лесничество Армавирское

Квартал 1А Выдел 13 Площадь 7,3 га,

Номер очага вредных организмов бн Размер пробной площади 0,92 га

Таксационная характеристика:

тип леса ВЛДЧП; состав 7Дч2Яо1Кли; возраст 76; бонитет 2;

полнота 0,8; запас на га 250; возобновление -

Время и причина ослабления лесного насаждения

ветровал, бурелом, трутовик ложный дубовый, сосудистый микоз, некрозно-раковые заболевания

Тип очага вредных организмов: эпизодический, хронический (подчеркнуть).

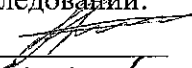
Фаза развития очага вредных организмов: начальная, нарастания численности, собственно вспышка, кризис (подчеркнуть).

Состояние лесного насаждения, намечаемые мероприятия

Насаждение сильно ослаблено ($K_{ср. нас.} = 2,81$), прогнозируется массовое размножение вредных организмов. Рекомендуется проведение выборочной санитарной рубки.

Исполнитель работ по проведению лесопатологических обследований:

ФИО Левин А.В.

Подпись 

Дата составления документа 31 май 2017

Телефон (8-861) 229-15-89 7/90

8-918-197-97-43

ВЕДОМОСТЬ ПЕРЕЧЕТА ДЕРЕВЬЕВ 1А 13

Порода: Дуб

Ступени толщины см	Количество деревьев по категориям состояния, шт.																Всего деревьев по ступеням толщины	
	I	II	III	IV		V		VI			ветровал, бурелом			аварийные деревья			шт.	в т.ч. подлежат рубке, %
				НЗ	З	НЗ	З	НЗ	З	О	НЗ	З	О	НЗ	З	О		
1	2	3	4	5	6	7	8	9	10	11	12	13	14	15	16	17	18	19
20	1	2	2	6		2											13	1
24	12	10	6			2											30	1
28	30	14	14	14		6					4						82	4,4
32	18	8	14	10		4					6						60	4,4
36 и более	8	8	2	8		4					10						40	6,2
Итого, %	30	19	17	17		8					9						225	17

Порода: Ясень

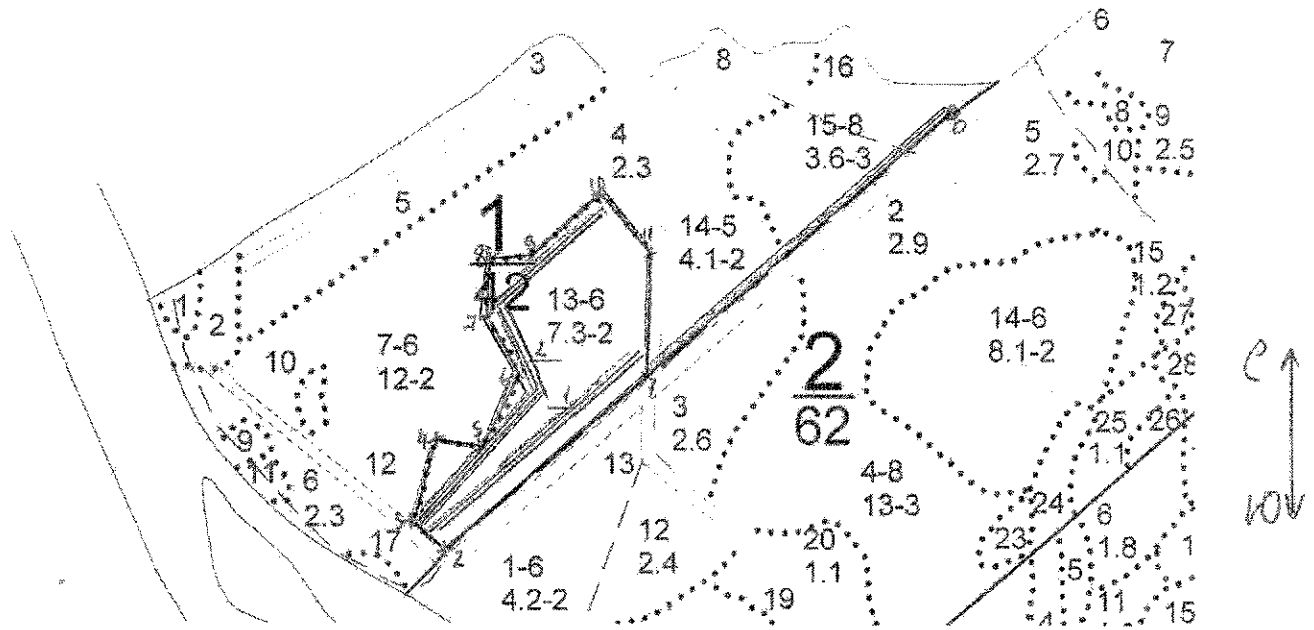
Ступени толщины см	Количество деревьев по категориям состояния, шт.																Всего деревьев по ступеням толщины	
	I	II	III	IV		V		VI			ветровал, бурелом			аварийные деревья			шт.	в т.ч. подлежат рубке, %
				НЗ	З	НЗ	З	НЗ	З	О	НЗ	З	О	НЗ	З	О		
1	2	3	4	5	6	7	8	9	10	11	12	13	14	15	16	17	18	19
20	2																2	
24	4	2	1	8							2						17	3,4
28	4	2	3	2													11	
32		2	4	2													8	
36 и более	6	2	2	4		2					4						20	10,3
Итого, %	27,6	14	17,1	27,6		3,4					10,3						58	13,7

Порода: Клен

Ступени толщины см	Количество деревьев по категориям состояния, шт.																Всего деревьев по ступеням толщины	
	I	II	III	IV		V		VI			ветровал, бурелом			аварийные деревья			шт.	в т.ч. подлежат рубке, %
				НЗ	З	НЗ	З	НЗ	З	О	НЗ	З	О	НЗ	З	О		
1	2	3	4	5	6	7	8	9	10	11	12	13	14	15	16	17	18	19
20	2	2	2														6	
24	3			4													7	
28		2															2	
32	2		2								2						6	6,5
36 и более	2	2	2	2							2						10	6,5
Итого, %	30	19	19	19							13						31	13

Абрис участка

М 1:10000



Номер выдела	Ленты (круговой площадки) перечёта				
	№ ленты (площадки)	длина, м	ширина, м	радиус, м	площадь, га
13	1	340	10		0,37
	2	550	10		0,55

Номера точек	0-1	1-2	2-3	3-4	4-5	5-6	6-7	7-8
Координаты								
Румбы линий	ЮВ: 50°	ЮВ: 50°	СВ: 49°	СВ: 16°	СВ: 82°	СВ: 26°	СЗ: 28°	СВ: 3°
Длина, м.	550 _м	360 _м	60 _м	105 _м	60 _м	40 _м	90 _м	90 _м
Номера точек	8-9	9-10	10-11	11-1				
Координаты								
Румбы линий	СВ: 87°	СВ: 48°	ЮВ: 39°	ЮВ: 2°				
Длина, м.	55 _м	120 _м	100 _м	160 _м				
Номера точек								
Координаты								
Румбы линий								
Длина, м.								

Условные обозначения: точка привязки –
граница выдела –
ленты перечёта –



Исполнитель работ по проведению лесопатологических обследований:

ФИО Левин А.В.

Подпись

Дата составления документа 31 май 2017

Телефон (8-961) 229-15-39 7/0
8-918-197-97-43

Ведомость перечета деревьев назначенных в рубку

ВРЕМЕННАЯ ПРОБНАЯ ПЛОЩАДЬ № 5

Субъект Российской Федерации Краснодарский край

Лесничество (лесопарк) Лабинское, участковое лесничество Армавирское

Квартал 1А Выдел 14 Площадь 4,1 га,

Номер очага вредных организмов бн Размер пробной площади 0,62 га

Таксационная характеристика:

тип леса ВЛДЧП; состав 4Дч6Яо; возраст 66; бонитет 2;

полнота 0,7; запас на га 180; возобновление -

Время и причина ослабления лесного насаждения

ветровал, бурелом, трутовик ложный дубовый, сосудистый микоз

Тип очага вредных организмов: эпизодический, хронический (подчеркнуть).

Фаза развития очага вредных организмов: начальная, нарастания численности, собственно вспышка, кризис (подчеркнуть).

Состояние лесного насаждения, намечаемые мероприятия

Насаждение сильно ослаблено ($K_{ср. нас.} = 2,87$), прогнозируется массовое размножение вредных организмов. Рекомендуется проведение выборочной санитарной рубки.

Исполнитель работ по проведению лесопатологических обследований:

ФИО Левин А.В.

Дата составления документа 31 май 2017

Подпись 

Телефон (8-861) 229-15-79 7/90

8-918-197-97-43

ВЕДОМОСТЬ ПЕРЕЧЕТА ДЕРЕВЬЕВ 1А 14

Порода: Дуб

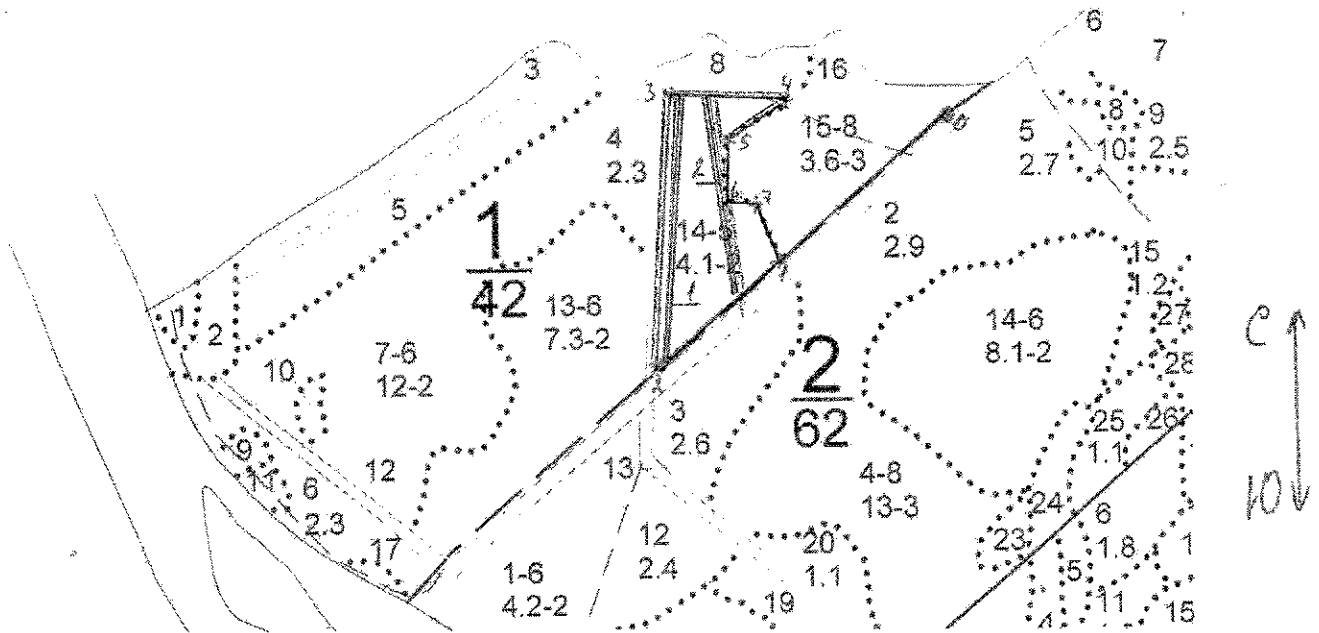
Ступени толщины см	Количество деревьев по категориям состояния, шт.																Всего деревьев по ступеням толщины	
	I	II	III	IV		V		VI			ветровал, бурелом			аварийные деревья			шт.	в т.ч. подлежат рубке, %
				НЗ	З	НЗ	З	НЗ	З	О	НЗ	З	О	НЗ	З	О		
1	2	3	4	5	6	7	8	9	10	11	12	13	14	15	16	17	18	19
20	1	1	2	3		1											8	1,2
24	4	5	1								1						11	1,2
28	12	6	9	5		2					1						35	3,8
32	4	4	5	1		1					2						17	3,8
36 и более	1	1		1		1					3						7	5
Итого, %	28	22	22	13		6					9						78	15

Порода: Ясень

Ступени толщины см	Количество деревьев по категориям состояния, шт.																Всего деревьев по ступеням толщины	
	I	II	III	IV		V		VI			ветровал, бурелом			аварийные деревья			шт.	в т.ч. подлежат рубке, %
				НЗ	З	НЗ	З	НЗ	З	О	НЗ	З	О	НЗ	З	О		
1	2	3	4	5	6	7	8	9	10	11	12	13	14	15	16	17	18	19
20	2	1		3		1					1						8	1,9
24	2	4	2	7		2											17	1,9
28	8	5	10	3							3						29	2,9
32	9	5	9	8		2					4						37	5,7
36 и более	2	3	2	2							4						13	3,9
Итого, %	22,1	17,4	22,1	22,1		4,8					11,5						104	16,3

Абрис участка

М 1:10000



Номер выдела	Ленты (круговой площадки) перечёта				
	№ ленты (площадки)	длина, м	ширина, м	радиус, м	площадь, га
14	1	350	10		0.35
	2	270	10		0.24

Номера точек	0-1	1-2	2-3	3-4	4-5	5-6	6-7	7-1
Координаты								
Румбы линий	103:50°	103:50°	СВ: 4°	108: 86°	103: 60°	103: 5°	108: 84°	108: 21°
Длина, м.	300 _м	220 _м	340 _м	160 _м	95 _м	80 _м	40 _м	80 _м
Номера точек								
Координаты								
Румбы линий								
Длина, м.								
Номера точек								
Координаты								
Румбы линий								
Длина, м.								

Условные обозначения: точка привязки –
 граница выдела –
 ленты перечёта –



Исполнитель работ по проведению лесопатологических обследований:

ФИО Левин А.В.

Подпись

Дата составления документа 31 май 2017

Телефон 18-861/229-15-39 т/ф
8-918-197-97-43

Ведомость перечета деревьев назначенных в рубку

ВРЕМЕННАЯ ПРОБНАЯ ПЛОЩАДЬ № 6

Субъект Российской Федерации Краснодарский край

Лесничество (лесопарк) Лабинское, участковое лесничество Армавирское

Квартал 1А Выдел 15 Площадь 3,6 га,

Номер очага вредных организмов бн Размер пробной площади 0,4 га

Таксационная характеристика:

тип леса ВЛДЧП; состав бДнчЗЯо1Кли; возраст 96; бонитет 3;

полнота 0,7; запас на га 190; возобновление -

Время и причина ослабления лесного насаждения

ветровал, бурелом, трутовик ложный дубовый, сосудистый микоз, некрозно-раковые заболевания

Тип очага вредных организмов: эпизодический, хронический (подчеркнуть).

Фаза развития очага вредных организмов: начальная, нарастания численности, собственно вспышка, кризис (подчеркнуть).

Состояние лесного насаждения, намечаемые мероприятия

Насаждение сильно ослаблено ($K_{ср. нас.} = 2,76$), прогнозируется массовое размножение вредных организмов. Рекомендуется проведение выборочной санитарной рубки.

Исполнитель работ по проведению лесопатологических обследований:

ФИО Левин А.В.

Подпись 

Дата составления документа 31 май 2017

Телефон (8-861) 229-15-397/90

8-918-197-97-43

ВЕДОМОСТЬ ПЕРЕЧЕТА ДЕРЕВЬЕВ 1А 15

Порода: Дуб

Ступени толщины см	Количество деревьев по категориям состояния, шт.																Всего деревьев по ступеням толщины	
	I	II	III	IV		V		VI			ветровал, бурелом			аварийные деревья			шт.	в т.ч. подлежат рубке, %
				НЗ	З	НЗ	З	НЗ	З	О	НЗ	З	О	НЗ	З	О		
1	2	3	4	5	6	7	8	9	10	11	12	13	14	15	16	17	18	19
20	1	1	1	3		1											7	1,6
24	2	2	1			1					1						7	3,3
28	1	3	4	4		1											13	1,6
32	7	4	5	1													17	
36 и более	4	4	1	4		2					4						19	9,5
Итого, %	24	22	19	19		8					8						63	16

Порода: Ясень

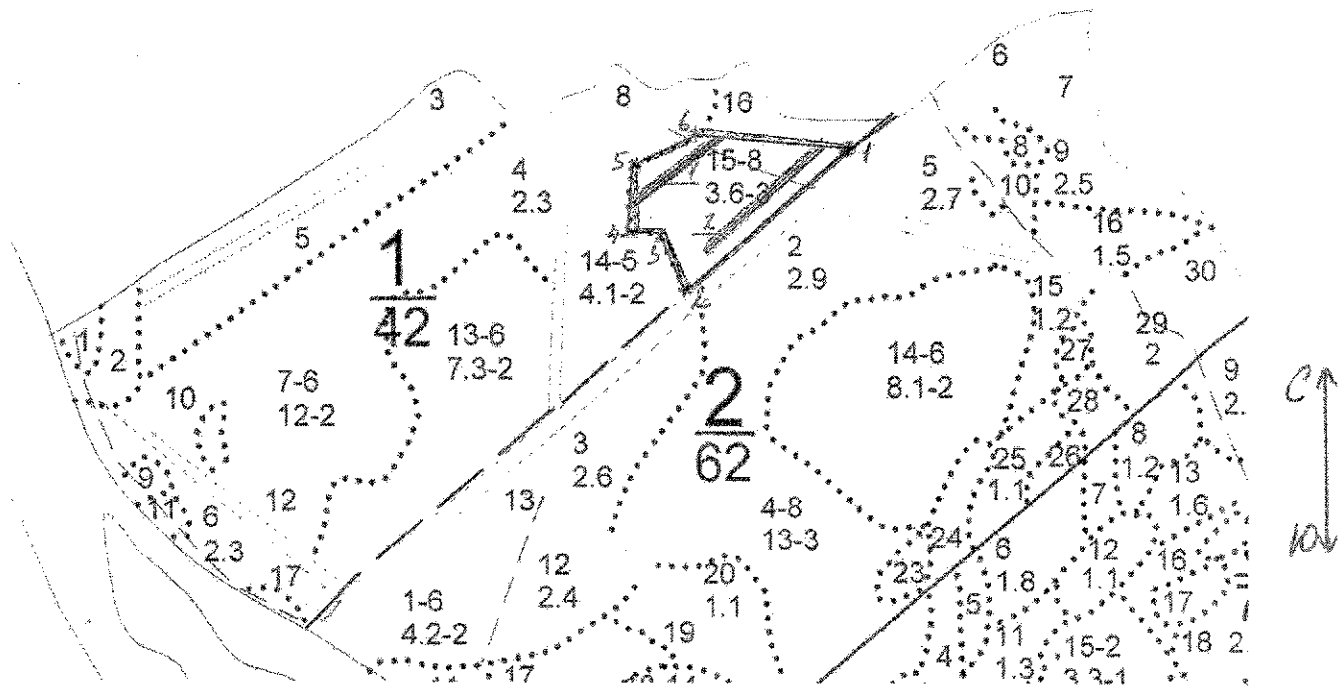
Ступени толщины см	Количество деревьев по категориям состояния, шт.																Всего деревьев по ступеням толщины	
	I	II	III	IV		V		VI			ветровал, бурелом			аварийные деревья			шт.	в т.ч. подлежат рубке, %
				НЗ	З	НЗ	З	НЗ	З	О	НЗ	З	О	НЗ	З	О		
1	2	3	4	5	6	7	8	9	10	11	12	13	14	15	16	17	18	19
20	2			3													5	
24	4	2	2	4							1						13	2,4
28	6	2	1	1							2						12	4,8
32	2	1	2	1							1						7	2,4
36 и более	1	1		2							1						5	2,4
Итого, %	36	14	12	26							12						42	12

Порода: Клен

Ступени толщины см	Количество деревьев по категориям состояния, шт.																Всего деревьев по ступеням толщины	
	I	II	III	IV		V		VI			ветровал, бурелом			аварийные деревья			шт.	в т.ч. подлежат рубке, %
				НЗ	З	НЗ	З	НЗ	З	О	НЗ	З	О	НЗ	З	О		
1	2	3	4	5	6	7	8	9	10	11	12	13	14	15	16	17	18	19
16			2														2	
20	2			1							1						4	6,25
24		1	1														2	
28	1	1	1	1													4	
32	1	1		1							1						4	6,25
36 и более																	0	
Итого, %	25	18,75	25	18,75							12,5						16	12,5

Абрис участка

М 1:10000



Номер выдела	Ленты (круговой площадки) перечёта				
	№ ленты(площадки)	длина, м	ширина, м	радиус, м	площадь, га
15	1	150	10		0.15
	2	230	10		0.23

Номера точек	1-2	2-3	3-4	4-5	5-6	6-1		
Координаты								
Румбы линий	103: 48°	05: 23°	03: 85°	06: 4°	06: 64°	106: 83°		
Длина, м	300м	85м	40м	90м	90м	215м		
Номера точек								
Координаты								
Румбы линий								
Длина, м								
Номера точек								
Координаты								
Румбы линий								
Длина, м								

Условные обозначения: точка привязки –
 граница выдела –
 ленты перечёта -



Исполнитель работ по проведению лесопатологических обследований:

ФИО Левин А.В.

Подпись

Дата составления документа 31 май 2017

Телефон (8-861) 229-15-39 7/90

8-918-197-97-43