

УТВЕРЖДАЮ:



Заместитель директора департамента
лесного хозяйства министерства
природных ресурсов и экологии
Тульской области

Вавруш Р.Т.

2017г.

Акт
лесопатологического обследования № 51

лесных насаждений Тульского лесничества (лесопарка)
Тульская область (субъект Российской Федерации)

Способ лесопатологического обследования:

1. **Визуальный**

2. **Инструментальный**

Место проведения

Участковое лесничество	Урочище (дача)	Квартал (кварталы)	Выдел (выделы)	Площадь, га
Яснополянское	Яснополянская дача	103	5	6,7

Лесопатологическое обследование проведено на общей площади

6,7 га.

2. Инструментальное обследование лесного участка <*>

2.1. Фактическая таксационная характеристика лесного насаждения соответствует (не соответствует) (нужное подчеркнуть) таксационному описанию. Причины несоответствия:

-

Ведомость лесных участков с выявленными несоответствиями таксационным описаниям приведена в приложении 1 к Акту.

2.2. Состояние насаждений: **с нарушенной устойчивостью**

с утраченной устойчивостью

причины повреждения: Ветровал(821)

Заселено (отработано) стволовыми вредителями:

Вид вредителя	Порода	Встречаемость (% заселенных деревьев)	Степень заселения лесного насаждения (слабая, средняя, сильная)

Повреждено огнем:

Вид пожара	Порода	Состояние корневых лап		Состояние корневой шейки		Подсушивание луба	
		процент поврежденных огнём корней	процент деревьев с данным повреждением	ожог корневой шейки по окружности (1/4; 2/4;3/4;более 3/4)	процент деревьев с данным повреждением	по окружности (1/4; 2/4;3/4;более 3/4)	процент деревьев с данным повреждением

Поражено болезнями:

Вид болезни	Порода	Встречаемость (% пораженных деревьев)	Степень поражения лесного насаждения (слабая, средняя, сильная)

2.3. Выборке подлежит 8 % деревьев (от запаса),

в том числе:

ослабленных _____ % (причины назначения) _____ ;

сильно ослабленных _____ % (причины назначения) _____ ;

усыхающих _____ % (причины назначения) _____ ;

свежего сухостоя _____ %;

в том числе:

свежего ветровала _____ %;

свежего бурелома _____ %;

старого ветровала 3 %;

в том числе:

старого бурелома _____ %;

старого сухостоя 5 %;
аварийных _____ %.

2.4. Полнота лесного насаждения после уборки деревьев, подлежащих рубке, составит 0,5 .
Критическая полнота для данной категории лесных насаждений составляет 0,3 .

ЗАКЛЮЧЕНИЕ

С целью предотвращения негативных процессов или снижения ущерба от их воздействия назначено:

Участковое лесничество	Урочище (дача)	Квартал	Выдел	Площадь, выдела, га	Вид мероприятия	Площадь мероприятия, га	Порода	Запас на выдел, кбм	Крайние сроки проведения
Яснополянское	Яснополянская дача	103	5	6,7	ВСП	6,7	Д	278	2018

Ведомость перечета деревьев назначенных в рубку, и абрис лесного участка прилагаются (приложение 2 и 3 к Акту).

Меры по обеспечению возобновления:

-

Мероприятия, необходимые для предупреждения повреждения или поражения смежных насаждений:

-

Сведения для расчета степени повреждения:

год образования старого сухостоя 2012 ;

основная причина повреждения древесины _____

Дата проведения обследований 24.08.2017г.

Исполнитель работ по проведению лесопатологического обследования:

Митрохина Елена Владимировна

Подпись 

<*> Раздел включается в акт, в случае проведения лесопатологического обследования инструментальным способом

Ведомость перечета деревьев, назначенных в рубку

ВРЕМЕННАЯ ПРОБНАЯ ПЛОЩАДЬ № 1

Субъект Российской Федерации Тульская область
Лесничество (лесопарк) Тульское . Квартал 103 . Выдел 5 .
Площадь 6,7 га, _____ .
Номер очага вредных организмов _____ . Размер пробной площади 0,56 га.
Таксационная характеристика:

тип леса ДКЛСН ; состав бД4Лип бЛип2Б1КЛ+В ; возраст 65 ; бонитет 1 ;
_____ 220
_____ 0,4 _____ 200
полнота 0,6 ; запас на га 310 ; возобновление _____ .

Время и причина ослабления лесного насаждения:

Ветровал(821) прошлых лет

Тип очага вредных организмов: эпизодический, хронический (подчеркнуть).

Фаза развития очага вредных организмов: начальная, нарастания численности, собственно вспышка, кризис (подчеркнуть).

Состояние лесного насаждения, намечаемые мероприятия:

насаждение с нарушенной устойчивостью, назначена выборочная санитарная рубка

Исполнитель работ по проведению лесопатологического обследования:

Ф.И.О. Митрохина Елена Владимировна Подпись 

Дата составления документа 19.10.2017 Телефон (4872) 50-29-36

ВЕДОМОСТЬ ПЕРЕЧЕТА ДЕРЕВЬЕВПорода: **Итоговая ведомость перечета насаждения**

Ступени толщины см	Количество деревьев по категориям состояния, шт.																Всего деревьев по ступеням толщины		
	I	II	III	IV		V		VI			ветровал, бурелом			аварийные деревья			шт.	в том числе подлежат рубке, %	
				НЗ	З	НЗ	З	НЗ	З	О	НЗ	З	О	НЗ	З	О			
1	2	3	4	5	6	7	8	9	10	11	12	13	14	15	16	17	18	19	
12																			
16	3	5	3					5			1							17	
20	33	28	4					4			1							70	
24	47	39	5					3			1							95	
28	42	28	5					5			1							81	
32	19	14	3					1			1							38	
36	8	10																18	
40	4	3																7	
44	4	1																5	
48	2		2															4	
52	5	4	1															10	
56	2	4																6	
60	2	2						2										6	
64	1	1																2	
68																			
72											1							1	
76																			
80																			
Итого, шт.	172	139	23					20			6							360	
Итого, % от кол-ва деревьев	47,8	38,6	6,4					5,5			1,7							7,2	
Итого, % от запаса	48	38	6					5			3							8	

Примечание: НЗ - незаселенное, З - заселенное, О - отработанное вредителями.

Далее по породам:

Порода: **Итоговая ведомость перечета 1 яруса насаждения**

Ступени толщины см	Количество деревьев по категориям состояния, шт.																Всего деревьев по ступеням толщины	
	I	II	III	IV		V		VI			ветровал, бурелом			аварийные деревья			шт.	в том числе подлежат рубке, %
				НЗ	З	НЗ	З	НЗ	З	О	НЗ	З	О	НЗ	З	О		
1	2	3	4	5	6	7	8	9	10	11	12	13	14	15	16	17	18	19
12																		
16																		
20																		
24																		
28			2															2
32	1	3	1															5
36	1	3																4
40	2	3																5
44	2	1																3
48	1		2															3
52	5	4	1															10
56	2	4																6
60	2	2						2										6
64	1	1																2
68																		
72											1							1
76																		
80																		
Итого, шт.	17	21	6					2			1							47
Итого, % от кол-ва деревьев	36,2	44,7	12,8					4,2			2,1							6,3
Итого, % от запаса	37	43	9					6			5							11

Примечание: НЗ - незаселенное, З - заселенное, О - отработанное вредителями.

Далее по породам 1 яруса:

Порода: Дуб

Ступени толщины см	Количество деревьев по категориям состояния, шт.																Всего деревьев по ступеням толщины	
	I	II	III	IV		V		VI			ветровал, бурелом			аварийные деревья			шт.	в том числе подлежат рубке, %
				НЗ	З	НЗ	З	НЗ	З	О	НЗ	З	О	НЗ	З	О		
1	2	3	4	5	6	7	8	9	10	11	12	13	14	15	16	17	18	19
12																		
16																		
20																		
24																		
28																		
32		2																2
36	1	1																2
40	1																	1
44																		
48			2															2
52	2	2	1															5
56		2																2
60	2	2						2										6
64	1	1																2
68																		
72												1						1
76																		
80																		
Итого, шт.	7	10	3					2				1						23
Итого, % от кол-ва деревьев	30,4	43,5	13					8,7				4,4						13,1
Итого, % от запаса	30	40	11					11				8						19

Примечание: НЗ - незаселенное, З - заселенное, О - отработанное вредителями.

Порода: Липа

Ступени толщины см	Количество деревьев по категориям состояния, шт.																Всего деревьев по ступеням толщины	
	I	II	III	IV		V		VI			ветровал, бурелом			аварийные деревья			шт.	в том числе подлежат рубке, %
				НЗ	З	НЗ	З	НЗ	З	О	НЗ	З	О	НЗ	З	О		
1	2	3	4	5	6	7	8	9	10	11	12	13	14	15	16	17	18	19
12																		
16																		
20																		
24																		
28			2															2
32	1	1	1															3
36		2																2
40	1	3																4
44	2	1																3
48	1																	1
52	3	2																5
56	2	2																4
60																		
64																		
68																		
72																		
76																		
80																		
Итого, шт.	10	11	3															24
Итого, % от кол-ва деревьев	41,7	45,8	12,5															
Итого, % от запаса	49	46	5															

Примечание: НЗ - незаселенное, З - заселенное, О - отработанное вредителями.

Порода: **Итоговая ведомость перерчета 2 яруса насаждения**

Ступени толщины см	Количество деревьев по категориям состояния, шт.																Всего деревьев по ступеням толщины	
	I	II	III	IV		V		VI			ветровал, бурелом			аварийные деревья			шт.	в том числе подлежат рубке, %
				НЗ	З	НЗ	З	НЗ	З	О	НЗ	З	О	НЗ	З	О		
1	2	3	4	5	6	7	8	9	10	11	12	13	14	15	16	17	18	19
12																		
16	3	5	3					5			1						17	
20	33	28	4					4			1						70	
24	47	39	5					3			1						95	
28	42	28	3					5			1						79	
32	18	11	2					1			1						33	
36	7	7															14	
40	2																2	
44	2																2	
48	1																1	
52																		
56																		
60																		
64																		
68																		
72																		
76																		
80																		
Итого, шт.	155	118	17					18			5						313	
Итого, % от кол-ва деревьев	49,5	37,7	5,4					5,8			1,6							7,4
Итого, % от запаса	54	36	4					4			2							6

Примечание: НЗ - незаселенное, З - заселенное, О - отработанное вредителями.

Далее по породам 2 яруса:

Порода: Липа

Ступени толщины см	Количество деревьев по категориям состояния, шт.																Всего деревьев по ступеням толщины	
	I	II	III	IV		V		VI			ветровал, бурелом			аварийные деревья			шт.	в том числе подлежат рубке, %
				НЗ	З	НЗ	З	НЗ	З	О	НЗ	З	О	НЗ	З	О		
1	2	3	4	5	6	7	8	9	10	11	12	13	14	15	16	17	18	19
12																		
16																		
20	28	23																51
24	38	29																67
28	27	15																42
32	8	6																14
36	4	4																8
40	2																	2
44	1																	1
48																		
52																		
56																		
60																		
64																		
68																		
72																		
76																		
80																		
Итого, шт.	108	77																185
Итого, % от кол-ва деревьев	58,4	41,6																
Итого, % от запаса	60	40																

Примечание: НЗ - незаселенное, З - заселенное, О - отработанное вредителями.

Порода: Береза

Ступени толщины см	Количество деревьев по категориям состояния, шт.																Всего деревьев по ступеням толщины	
	I	II	III	IV		V		VI			ветровал, бурелом			аварийные деревья			шт.	в том числе подлежат рубке, %
				НЗ	З	НЗ	З	НЗ	З	О	НЗ	З	О	НЗ	З	О		
1	2	3	4	5	6	7	8	9	10	11	12	13	14	15	16	17	18	19
12																		
16																		
20																		
24	4	3																7
28	9	8	1															18
32	5	2																7
36	2	1	2															5
40																		
44	1																	1
48	1																	1
52																		
56																		
60																		
64																		
68																		
72																		
76																		
80																		
Итого, шт.	22	14	3															39
Итого, % от кол-ва деревьев	56,4	35,9	7,7															
Итого, % от запаса	60	30	10															

Примечание: НЗ - незаселенное, З - заселенное, О - отработанное вредителями.

Порода: Ясень

Ступени толщины см	Количество деревьев по категориям состояния, шт.																Всего деревьев по ступеням толщины	
	I	II	III	IV		V		VI			ветровал, бурелом			аварийные деревья			шт.	в том числе подлежат рубке, %
				НЗ	З	НЗ	З	НЗ	З	О	НЗ	З	О	НЗ	З	О		
1	2	3	4	5	6	7	8	9	10	11	12	13	14	15	16	17	18	19
12																		
16			2					5										7
20	1	1	3					3			1							9
24		1	1					1			1							4
28	2	2						3										7
32	2	2						1			1							6
36		1																1
40																		
44																		
48																		
52																		
56																		
60																		
64																		
68																		
72																		
76																		
80																		
Итого, шт.	5	7	6					13			3							34
Итого, % от кол-ва деревьев	14,7	20,6	17,7					38,2			8,8							47
Итого, % от запаса	20	30	10					30			10							40

Примечание: НЗ - незаселенное, З - заселенное, О - отработанное вредителями.

Порода: Клен

Ступени толщины см	Количество деревьев по категориям состояния, шт.																Всего деревьев по ступеням толщины	
	I	II	III	IV		V		VI			ветровал, бурелом			аварийные деревья			шт.	в том числе подлежат рубке, %
				НЗ	З	НЗ	З	НЗ	З	О	НЗ	З	О	НЗ	З	О		
1	2	3	4	5	6	7	8	9	10	11	12	13	14	15	16	17	18	19
12																		
16	1		1								1							3
20	1	1						1										3
24	3	3	2					2										10
28	3	2	1					2			1							9
32	2	1																3
36	1	1																2
40																		
44																		
48																		
52																		
56																		
60																		
64																		
68																		
72																		
76																		
80																		
Итого, шт.	11	8	4					5			2							30
Итого, % от кол-ва деревьев	36,7	26,7	13,3					16,7			6,6							23,3
Итого, % от запаса	40	30	10					15			5							20

Примечание: НЗ - незаселенное, З - заселенное, О - отработанное вредителями.

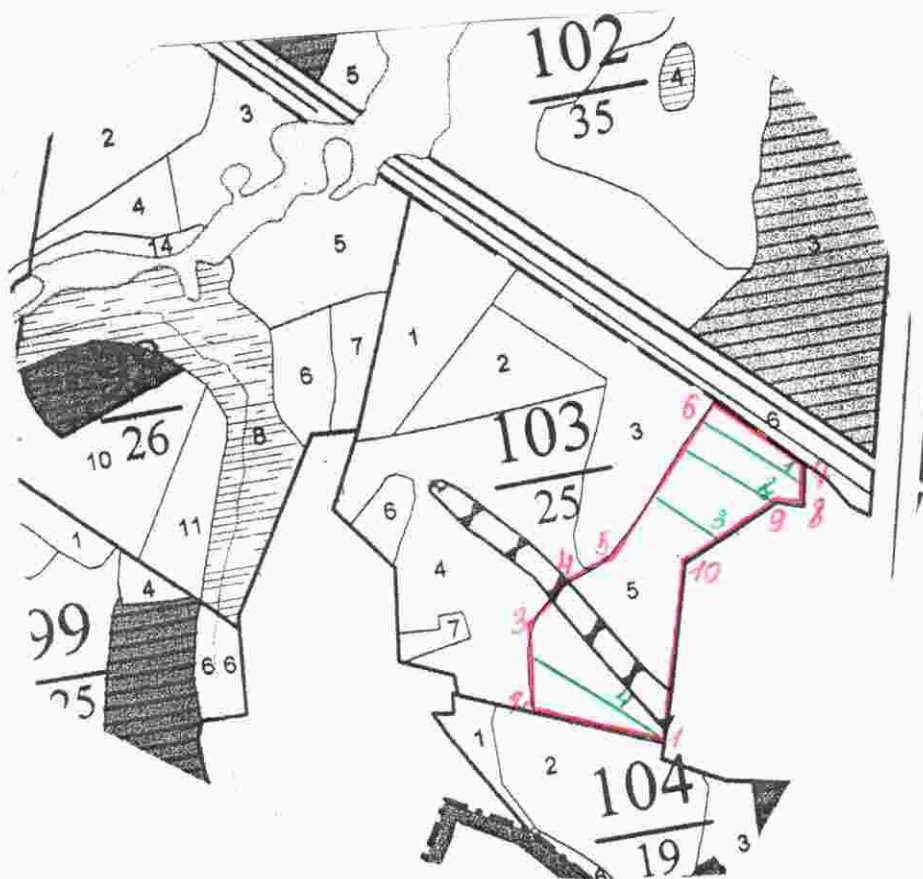
Порода: Вяз

Ступени толщины см	Количество деревьев по категориям состояния, шт.																Всего деревьев по ступеням толщины		
	I	II	III	IV		V		VI			ветровал, бурелом			аварийные деревья			шт.	в том числе подлежат рубке, %	
				НЗ	З	НЗ	З	НЗ	З	О	НЗ	З	О	НЗ	З	О			
1	2	3	4	5	6	7	8	9	10	11	12	13	14	15	16	17	18	19	
12																			
16	2	5																7	
20	3	3	1															7	
24	2	3	2															7	
28	1	1	1															3	
32	1																	1	
36																			
40																			
44																			
48																			
52																			
56																			
60																			
64																			
68																			
72																			
76																			
80																			
Итого, шт.	9	12	4															25	
Итого, % от кол-ва деревьев	36	48	16																
Итого, % от запаса	40	40	20																

Примечание: НЗ - незаселенное, З - заселенное, О - отработанное вредителями.

АБРИС УЧАСТКА

М 1 : 10000



N выдела	Ленты (круговой площадки) перечета				
	N ленты (площадки)	длина, м	ширина, м	радиус, м	площадь, га
5	1	150	10		0,15
	2	130	10		0,13
	3	100	10		0,1
	4	180	10		0,18

Номера точек	Координаты	Румбы линий	Длина, м
1-2	54°05'035" / 037°32'415"	СЗ:78°00'	176
2-3	54°05'075" / 037°32'248"	СВ:1°00'	124
3-4	54°05'123" / 037°32'262"	СВ:44°00'	69
4-5	54°05'149" / 037°32'335"	СВ:60°00'	51
5-6	54°05'176" / 037°32'399"	СВ:35°00'	270
6-7	54°05'261" / 037°32'557"	ЮВ:53°00'	152
7-8	54°05'208" / 037°32'663"	ЮЗ:2°00'	50
8-9	54°05'170" / 037°32'607"	СЗ:81°00'	40
9-10	54°05'160" / 037°32'598"	ЮЗ:57°00'	152
10-1	54°05'144" / 037°32'474"	ЮЗ:7°00'	240

Условные обозначения:



границы выделов
лента

Исполнитель работ по проведению лесопатологического обследования:

Ф.И.О. Митрохина Елена Владимировна

Подпись

Дата составления документа

19.10.2014

Телефон

(4872) 50-29-36

