

УТВЕРЖДАЮ:

Министр лесного хозяйства хозяйства

Тверской области

(должность)

Барышков В.В.

(Ф.И.О., подпись)

09 04 2018

(Дата)

**Акт  
лесопатологического обследования № 1616**

лесных насаждений Торопецкого лесничества (лесопарка)  
Тверской области (субъект Российской Федерации)

Способ лесопатологического обследования: 1. Визуальный   
2. Инструментальный

**Место проведения**

Участковое лесничество	Урочище (дача)	Квартал (кварталы)	Выдел (выделы)	Площадь, га
Западнодвинское		172	24	5,1
Западнодвинское		172	32	9,6
Западнодвинское		172	39	0,7
Западнодвинское		172	50	1,3
Западнодвинское		172	25	2,0
Западнодвинское		172	34	5,5
Западнодвинское		172	33	1,6
Западнодвинское		172	38	1,8
Западнодвинское		172	37	1,1
Западнодвинское		172	51	1,3
Западнодвинское		172	36	0,9
Западнодвинское		172	31	3,5
Западнодвинское		172	35	0,8
Западнодвинское		172	49	1,7
Западнодвинское		172	48	3,2
Западнодвинское		172	23	1,4

Лесопатологическое обследование проведено на общей площади 41,5 га.

## 1. Визуальное лесопатологическое обследование.\*

Наземное Дистанционное 

1.1. На площади 5,1 га фактическая таксационная характеристика лесного насаждения соответствует (не соответствует) таксационному описанию (нужное подчеркнуть). Причины несоответствия \_\_\_\_\_

Список участков с выявленными несоответствиями приведен в приложении 1 к настоящему Акту.

1.2. Лесные насаждения с нарушенной и утраченной устойчивостью выявлены на площади 4,6 га:

Участковое лесничество	Урочище (дача)	Площадь, га		Причина ослабления (гибели)
		с нарушенной устойчивостью	с утраченной устойчивостью	
Западнодвинское	Западнодвинское	4,6		881 882
<b>Итого</b>		<b>4,6</b>		

Состояние обследованных лесных насаждений приведено в приложениях 1.1 – 1.4 к Акту в зависимости от метода проведения ЛПО.

1.3. В обследованных лесных участках прогнозируется:

Прогноз	Площадь, га
Ослабление лесных насаждений	
Усыхание лесных насаждений различной степени	
Развитие очагов вредных организмов	

1.4. Обнаружено загрязнение лесного участка отходами и выбросами:

промышленными

бытовыми

Вид загрязнения	Размеры загрязнения			Объем, кубм	Площадь загрязнения, га
	длина, м	ширина, м	высота, м		

## ЗАКЛЮЧЕНИЕ

Оценка текущего санитарного и лесопатологического состояния лесных насаждений, назначенные профилактические мероприятия по защите лесов, агитационные мероприятия:

В результате стихийного бедствия - шквалистого ветра 02.08.2017 в кв. 172 вид. 24

Западнодвинского участкового лесничества по л/у Западнодвинского по результатам глазомерной оценки по состоянию деревьев в соответствии со шкалой категорий состояния деревьев

выявлено, что 90 % деревьев получили механические повреждения, их доля по признакам повреждения:

код (881) 55 % - воздействие сильных ветров, повлекшее наклон более 10°, изгиб или вывал;

код (882) 35 % - воздействие шквалистых ветров текущего года, повлекшее слом стволов.

Насаждение по категории состояния относится к категории (с нарушенной устойчивостью)

В соответствии с пунктом 46 приложения 1 Приказа Минприроды России от 16 сентября 2016 г. № 480

в границах, указанных в абрисе участка (прил.3) назначается санитарно-оздоровительное мероприятие:

выборочная санитарная рубка (ВСР) на площади 4,6 га

на оставшейся площади выдела 0,5 га мероприятия не назначаются

Исполнитель работ по проведению лесопатологического обследования:

Ф.И.О.

Столбов А.А.

Подпись

## 1. Визуальное лесопатологическое обследование.\*

Наземное Дистанционное 

1.1. На площади 9,6 га фактическая таксационная характеристика лесного насаждения соответствует (не соответствует) таксационному описанию (нужное подчеркнуть). Причины несоответствия \_\_\_\_\_

Список участков с выявленными несоответствиями приведен в приложении 1 к настоящему Акту.

1.2. Лесные насаждения с нарушенной и утраченной устойчивостью выявлены на площади 9,2 га:

Участковое лесничество	Урочище (дача)	Площадь, га		Причина ослабления (гибели)
		с нарушенной устойчивостью	с утраченной устойчивостью	
Западнодвинское	Западнодвинское	9,2		881 882
<b>Итого</b>		<b>9,2</b>		

Состояние обследованных лесных насаждений приведено в приложениях 1.1 – 1.4 к Акту в зависимости от метода проведения ЛПО.

1.3. В обследованных лесных участках прогнозируется:

Прогноз	Площадь, га
Ослабление лесных насаждений	
Усыхание лесных насаждений различной степени	
Развитие очагов вредных организмов	

1.4. Обнаружено загрязнение лесного участка отходами и выбросами:

промышленными

бытовыми

Вид загрязнения	Размеры загрязнения			Объем, кубм	Площадь загрязнения, га
	длина, м	ширина, м	высота, м		

## ЗАКЛЮЧЕНИЕ

Оценка текущего санитарного и лесопатологического состояния лесных насаждений, назначенные профилактические мероприятия по защите лесов, агитационные мероприятия:

В результате стихийного бедствия - шквалистого ветра 02.08.2017 в кв. 172 вид. 32 Западнодвинского участкового лесничества по л/у Западнодвинского по результатам глазомерной оценки по состоянию деревьев в соответствии со шкалой категорий состояния деревьев выявлено, что 90 % деревьев получили механические повреждения, их доля по признакам повреждения: код (881) 60 % - воздействие сильных ветров, повлекшее наклон более 10°, изгиб или вывал; код (882) 30 % - воздействие шквалистых ветров текущего года, повлекшее слом стволов. Насаждение по категории состояния относится к категории (с нарушенной устойчивостью) В соответствии с пунктом 46 приложения 1 Приказа Минприроды России от 16 сентября 2016 г. № 480 в границах, указанных в абрисе участка (прил.3) назначается санитарно-оздоровительное мероприятие: выборочная санитарная рубка (ВСР) на площади 9,2 га на оставшейся площади выдела 0,4 га мероприятия не назначаются

Исполнитель работ по проведению лесопатологического обследования:

Ф.И.О.

Столбов А.А.

Подпись

\* Раздел включается в акт, в случае проведения лесопатологического обследования визуальным способом.

## 1. Визуальное лесопатологическое обследование.\*

Наземное Дистанционное 

1.1. На площади 0,7 га фактическая таксационная характеристика лесного насаждения соответствует (не соответствует) таксационному описанию (нужное подчеркнуть). Причины несоответствия \_\_\_\_\_

Список участков с выявленными несоответствиями приведен в приложении 1 к настоящему Акту.

1.2. Лесные насаждения с нарушенной и утраченной устойчивостью выявлены на площади 0,1 га:

Участковое лесничество	Урочище (дача)	Площадь, га		Причина ослабления (гибели)
		с нарушенной устойчивостью	с утраченной устойчивостью	
Западнодвинское	Западнодвинское	0,1		882 881
<b>Итого</b>		<b>0,1</b>		

Состояние обследованных лесных насаждений приведено в приложениях 1.1 – 1.4 к Акту в зависимости от метода проведения ЛПО.

1.3. В обследованных лесных участках прогнозируется:

Прогноз	Площадь, га
Ослабление лесных насаждений	
Усыхание лесных насаждений различной степени	
Развитие очагов вредных организмов	

1.4. Обнаружено загрязнение лесного участка отходами и выбросами:

промышленными

бытовыми

Вид загрязнения	Размеры загрязнения			Объем, кубм	Площадь загрязнения, га
	длина, м	ширина, м	высота, м		


## ЗАКЛЮЧЕНИЕ

Оценка текущего санитарного и лесопатологического состояния лесных насаждений, назначенные профилактические мероприятия по защите лесов, агитационные мероприятия:

В результате стихийного бедствия - шквалистого ветра 02.08.2017 в кв. 172 выд. 39 Западнодвинского участкового лесничества по л/у Западнодвинского по результатам глазомерной оценки по состоянию деревьев в соответствии со шкалой категорий состояния деревьев выявлено, что 95 % деревьев получили механические повреждения, их доля по признакам повреждения: код (881) 45 % - воздействие сильных ветров, повлекшее наклон более 10°, изгиб или вывал; код (882) 50 % - воздействие шквалистых ветров текущего года, повлекшее слом стволов. Насаждение по категории состояния относится к категории (с нарушенной устойчивостью) В соответствии с пунктом 46 приложения 1 Приказа Минприроды России от 16 сентября 2016 г. № 480 в границах, указанных в абрисе участка (прил.3) назначается санитарно-оздоровительное мероприятие: выборочная санитарная рубка (ВСР) на площади 0,1 га на оставшейся площади выдела 0,6 га мероприятия не назначаются

Исполнитель работ по проведению лесопатологического обследования:

Ф.И.О. Столбов А.А.

Подпись 

\* Раздел включается в акт, в случае проведения лесопатологического обследования визуальным способом.

## 1. Визуальное лесопатологическое обследование.\*

Наземное Дистанционное 

1.1. На площади 1,3 га фактическая таксационная характеристика лесного насаждения соответствует (не соответствует) таксационному описанию (нужное подчеркнуть). Причины несоответствия \_\_\_\_\_

Список участков с выявленными несоответствиями приведен в приложении 1 к настоящему Акту.

1.2. Лесные насаждения с нарушенной и утраченной устойчивостью выявлены на площади 1,3 га:

Участковое лесничество	Урочище (дача)	Площадь, га		Причина ослабления (гибели)
		с нарушенной устойчивостью	с утраченной устойчивостью	
Западнодвинское	Западнодвинское		1,3	881 882
<b>Итого</b>			<b>1,3</b>	

Состояние обследованных лесных насаждений приведено в приложениях 1.1 – 1.4 к Акту в зависимости от метода проведения ЛПО.

1.3. В обследованных лесных участках прогнозируется:

Прогноз	Площадь, га
Ослабление лесных насаждений	
Усыхание лесных насаждений различной степени	
Развитие очагов вредных организмов	

1.4. Обнаружено загрязнение лесного участка отходами и выбросами:

промышленными

бытовыми

Вид загрязнения	Размеры загрязнения			Объём, кубм	Площадь загрязнения, га
	длина, м	ширина, м	высота, м		

## ЗАКЛЮЧЕНИЕ

Оценка текущего санитарного и лесопатологического состояния лесных насаждений, назначенные профилактические мероприятия по защите лесов, агитационные мероприятия:

В результате стихийного бедствия - шквалистого ветра 02.08.2017 в кв. 172 выд. 50 Западнодвинского участкового лесничества по л/у Западнодвинского по результатам глазомерной оценки по состоянию деревьев в соответствии со шкалой категорий состояния деревьев выявлено, что 95 % деревьев получили механические повреждения, их доля по признакам повреждения: код (881) 65 % - воздействие сильных ветров, повлекшее наклон более 10°, изгиб или вывал; код (882) 30 % - воздействие шквалистых ветров текущего года, повлекшее слом стволов. Насаждение по категории состояния относится к категории погибших (с утраченной устойчивостью) В соответствии с пунктом 46 приложения 1 Приказа Минприроды России от 16 сентября 2016 г. № 480 в границах, указанных в абрисе участка (прил.3) назначается санитарно-оздоровительное мероприятие: сплошная санитарная рубка (ССР) на площади 1,3 га

Исполнитель работ п Столбов А.А.  
Ф.И.О.

Подпись

\* Раздел включается в акт, в случае проведения лесопатологического обследования визуальным способом.

## 1. Визуальное лесопатологическое обследование.\*

Наземное Дистанционное 

1.1. На площади 2,0 га фактическая таксационная характеристика лесного насаждения соответствует (не соответствует) таксационному описанию (нужное подчеркнуть). Причины несоответствия \_\_\_\_\_

Список участков с выявленными несоответствиями приведен в приложении I к настоящему Акту.

1.2. Лесные насаждения с нарушенной и утраченной устойчивостью выявлены на площади 2,0 га:

Участковое лесничество	Урочище (дача)	Площадь, га		Причина ослабления (гибели)
		с нарушенной устойчивостью	с утраченной устойчивостью	
Западнодвинское	Западнодвинское		2,0	881 882
<b>Итого</b>			2,0	

Состояние обследованных лесных насаждений приведено в приложениях 1.1 – 1.4 к Акту в зависимости от метода проведения ЛПО.

1.3. В обследованных лесных участках прогнозируется:

Прогноз	Площадь, га
Ослабление лесных насаждений	
Усыхание лесных насаждений различной степени	
Развитие очагов вредных организмов	

1.4. Обнаружено загрязнение лесного участка отходами и выбросами:

промышленными

бытовыми

Вид загрязнения	Размеры загрязнения			Объем, кубм	Площадь загрязнения, га
	длина, м	ширина, м	высота, м		

## ЗАКЛЮЧЕНИЕ

Оценка текущего санитарного и лесопатологического состояния лесных насаждений, назначенные профилактические мероприятия по защите лесов, агитационные мероприятия:

В результате стихийного бедствия - шквалистого ветра 02.08.2017 в кв. 172 выд. 25

Западнодвинского участкового лесничества по л/у Западнодвинского по результатам

глазомерной оценки по состоянию деревьев в соответствии со шкалой категорий состояния деревьев

выявлено, что 95 % деревьев получили механические повреждения, их доля по признакам повреждения:

код (881) 60 % - воздействие сильных ветров, повлекшее наклон более 10°, изгиб или вывал;

код (882) 35 % - воздействие шквалистых ветров текущего года, повлекшее слом стволов.

Насаждение по категории состояния относится к категории погибших (с утраченной устойчивостью)

В соответствии с пунктом 46 приложения 1 Приказа Минприроды России от 16 сентября 2016 г. № 480

в границах, указанных в абрисе участка (прил.3) назначается санитарно-оздоровительное мероприятие:

сплошная санитарная рубка (ССР) на площади 2,0 га

Исполнитель работ по проведению лесопатологического обследования:

Ф.И.О. Столбов А.А.

Подпись 

## 1. Визуальное лесопатологическое обследование.\*

Наземное Дистанционное 

1.1. На площади 5,5 га фактическая таксационная характеристика лесного насаждения соответствует (не соответствует) таксационному описанию (нужное подчеркнуть). Причины несоответствия \_\_\_\_\_

Список участков с выявленными несоответствиями приведен в приложении 1 к настоящему Акту.

1.2. Лесные насаждения с нарушенной и утраченной устойчивостью выявлены на площади 5,2 га:

Участковое лесничество	Урочище (дача)	Площадь, га		Причина ослабления (гибели)
		с нарушенной устойчивостью	с утраченной устойчивостью	
Западнодвинское	Западнодвинское		5,2	881 882
Итого			5,2	

Состояние обследованных лесных насаждений приведено в приложениях 1.1 – 1.4 к Акту в зависимости от метода проведения ЛПО.

1.3. В обследованных лесных участках прогнозируется:

Прогноз	Площадь, га
Ослабление лесных насаждений	
Усыхание лесных насаждений различной степени	
Развитие очагов вредных организмов	

1.4. Обнаружено загрязнение лесного участка отходами и выбросами:

промышленными

бытовыми

Вид загрязнения	Размеры загрязнения			Объем, кубм	Площадь загрязнения, га
	длина, м	ширина, м	высота, м		

## ЗАКЛЮЧЕНИЕ

Оценка текущего санитарного и лесопатологического состояния лесных насаждений, назначенные профилактические мероприятия по защите лесов, агитационные мероприятия:

В результате стихийного бедствия - шквалистого ветра 02.08.2017 в кв. 172 выд. 34 Западнодвинского участкового лесничества по л/у Западнодвинского по результатам глазомерной оценки по состоянию деревьев в соответствии со шкалой категорий состояния деревьев выявлено, что 90 % деревьев получили механические повреждения, их доля по признакам повреждения:

код (881) 55 % - воздействие сильных ветров, повлекшее наклон более 10°, изгиб или вывал;

код (882) 35 % - воздействие шквалистых ветров текущего года, повлекшее слом стволов.

Насаждение по категории состояния относится к категории погибших (с утраченной устойчивостью)

В соответствии с пунктом 46 приложения 1 Приказа Минприроды России от 16 сентября 2016 г. № 480 в границах, указанных в абрисе участка (прил.3) назначается санитарно-оздоровительное мероприятие: сплошная санитарная рубка (ССР) на площади 5,2 га на оставшейся площади выдела 0,3 га мероприятия не назначаются

Исполнитель работ по проведению лесопатологического обследования:

Ф.И.О.

Столбов А.А.

Подпись

## 1. Визуальное лесопатологическое обследование.\*

Наземное Дистанционное 

1.1. На площади 1,6 га фактическая таксационная характеристика лесного насаждения соответствует (не соответствует) таксационному описанию (нужное подчеркнуть). Причины несоответствия \_\_\_\_\_

Список участков с выявленными несоответствиями приведен в приложении 1 к настоящему Акту.

1.2. Лесные насаждения с нарушенной и утраченной устойчивостью выявлены на площади 1,6 га:

Участковое лесничество	Урочище (дача)	Площадь, га		Причина ослабления (гибели)
		с нарушенной устойчивостью	с утраченной устойчивостью	
Западнодвинское	Западнодвинское	1,6		882 881
<b>Итого</b>		<b>1,6</b>		

Состояние обследованных лесных насаждений приведено в приложениях 1.1 – 1.4 к Акту в зависимости от метода проведения ЛПО.

1.3. В обследованных лесных участках прогнозируется:

Прогноз	Площадь, га
Ослабление лесных насаждений	
Усыхание лесных насаждений различной степени	
Развитие очагов вредных организмов	

1.4. Обнаружено загрязнение лесного участка отходами и выбросами:

промышленными

бытовыми

Вид загрязнения	Размеры загрязнения			Объем, кубм	Площадь загрязнения, га
	длина, м	ширина, м	высота, м		

## ЗАКЛЮЧЕНИЕ

Оценка текущего санитарного и лесопатологического состояния лесных насаждений, назначенные профилактические мероприятия по защите лесов, агитационные мероприятия:

В результате стихийного бедствия - шквалистого ветра 02.08.2017 в кв. 172 выд. 33

Западнодвинского участкового лесничества по л/у Западнодвинского по результатам глазомерной оценки по состоянию деревьев в соответствии со шкалой категорий состояния деревьев

выявлено, что 95 % деревьев получили механические повреждения, их доля по признакам повреждения:

код (881) 45 % - воздействие сильных ветров, повлекшее наклон более 10°, изгиб или вывал;

код (882) 50 % - воздействие шквалистых ветров текущего года, повлекшее слом стволов.

Насаждение по категории состояния относится к категории (с нарушенной устойчивостью)

В соответствии с пунктом 46 приложения 1 Приказа Минприроды России от 16 сентября 2016 г. № 480

в границах, указанных в абрисе участка (прил.3) назначается санитарно-оздоровительное мероприятие:

выборочная санитарная рубка (ВСР) на площади 1,6 га

Исполнитель работ по проведению лесопатологического обследования:

Ф.И.О.

Столбов А.А.

Подпись



## 1. Визуальное лесопатологическое обследование.\*

Наземное Дистанционное 

1.1. На площади 1,8 га фактическая таксационная характеристика лесного насаждения соответствует (не соответствует) таксационному описанию (нужное подчеркнуть). Причины несоответствия \_\_\_\_\_

Список участков с выявленными несоответствиями приведен в приложении 1 к настоящему Акту.

1.2. Лесные насаждения с нарушенной и утраченной устойчивостью выявлены на площади 1,2 га:

Участковое лесничество	Урочище (дача)	Площадь, га		Причина ослабления (гибели)
		с нарушенной устойчивостью	с утраченной устойчивостью	
Западнодвинское	Западнодвинское		1,2	881 882
Итого			1,2	

Состояние обследованных лесных насаждений приведено в приложениях 1.1 – 1.4 к Акту в зависимости от метода проведения ЛПО.

1.3. В обследованных лесных участках прогнозируется:

Прогноз	Площадь, га
Ослабление лесных насаждений	
Усыхание лесных насаждений различной степени	
Развитие очагов вредных организмов	

1.4. Обнаружено загрязнение лесного участка отходами и выбросами:

промышленными

бытовыми

Вид загрязнения	Размеры загрязнения			Объем, кубм	Площадь загрязнения, га
	длина, м	ширина, м	высота, м		

## ЗАКЛЮЧЕНИЕ

Оценка текущего санитарного и лесопатологического состояния лесных насаждений, назначенные профилактические мероприятия по защите лесов, агитационные мероприятия:

В результате стихийного бедствия - шквалистого ветра 02.08.2017 в кв. 172 выд. 38

Западнодвинского участкового лесничества по л/у Западнодвинского по результатам глазомерной оценки по состоянию деревьев в соответствии со шкалой категорий состояния деревьев выявлено, что 65 % деревьев получили механические повреждения, их доля по признакам повреждения:

код (881) 40 % - воздействие сильных ветров, повлекшее наклон более 10°, изгиб или вывал;

код (882) 25 % - воздействие шквалистых ветров текущего года, повлекшее слом стволов.

Насаждение по категории состояния относится к категории погибших (с утраченной устойчивостью)

В соответствии с пунктом 46 приложения 1 Приказа Минприроды России от 16 сентября 2016 г. № 480

в границах, указанных в абрисе участка (прил.3) назначается санитарно-оздоровительное мероприятие:

сплошная санитарная рубка (ССР) на площади 1,2 га

на оставшейся площади выдела 0,6 га мероприятия не назначаются

Исполнитель работ по проведению лесопатологического обследования:

Ф.И.О. Столбов А.А.

Подпись

## 1. Визуальное лесопатологическое обследование.\*

Наземное Дистанционное 

1.1. На площади 1,1 га фактическая таксационная характеристика лесного насаждения соответствует (не соответствует) таксационному описанию (нужное подчеркнуть). Причины несоответствия \_\_\_\_\_

Список участков с выявленными несоответствиями приведен в приложении 1 к настоящему Акту.

1.2. Лесные насаждения с нарушенной и утраченной устойчивостью выявлены на площади 0,7 га:

Участковое лесничество	Урочище (дача)	Площадь, га		Причина ослабления (гибели)
		с нарушенной устойчивостью	с утраченной устойчивостью	
Западнодвинское	Западнодвинское		0,7	881 882
<b>Итого</b>			0,7	

Состояние обследованных лесных насаждений приведено в приложениях 1.1 – 1.4 к Акту в зависимости от метода проведения ЛПО.

1.3. В обследованных лесных участках прогнозируется:

Прогноз	Площадь, га
Ослабление лесных насаждений	
Усыхание лесных насаждений различной степени	
Развитие очагов вредных организмов	

1.4. Обнаружено загрязнение лесного участка отходами и выбросами:

промышленными

бытовыми

Вид загрязнения	Размеры загрязнения			Объем, кубм	Площадь загрязнения, га
	длина, м	ширина, м	высота, м		


## ЗАКЛЮЧЕНИЕ

Оценка текущего санитарного и лесопатологического состояния лесных насаждений, назначенные профилактические мероприятия по защите лесов, агитационные мероприятия:

В результате стихийного бедствия - шквалистого ветра 02.08.2017 в кв. 172 вид. 37 Западнодвинского участкового лесничества по л/у Западнодвинского по результатам глазомерной оценки по состоянию деревьев в соответствии со шкалой категорий состояния деревьев выявлено, что 85 % деревьев получили механические повреждения, их доля по признакам повреждения: код (881) 55 % - воздействие сильных ветров, повлекшее наклон более 10°, изгиб или вывал; код (882) 30 % - воздействие шквалистых ветров текущего года, повлекшее слом стволов. Насаждение по категории состояния относится к категории погибших (с утраченной устойчивостью) В соответствии с пунктом 46 приложения 1 Приказа Минприроды России от 16 сентября 2016 г. № 480 в границах, указанных в абрисе участка (прил.3) назначается санитарно-оздоровительное мероприятие: сплошная санитарная рубка (ССР) на площади 0,7 га на оставшейся площади выдела 0,4 га мероприятия не назначаются

Исполнитель работ по проведению лесопатологического обследования:

Ф.И.О. Столбов А.А.

Подпись 

## 1. Визуальное лесопатологическое обследование.\*

Наземное Дистанционное 

1.1. На площади 1,3 га фактическая таксационная характеристика лесного насаждения соответствует (не соответствует) таксационному описанию (нужное подчеркнуть). Причины несоответствия \_\_\_\_\_

Список участков с выявленными несоответствиями приведен в приложении 1 к настоящему Акту.

1.2. Лесные насаждения с нарушенной и утраченной устойчивостью выявлены на площади 1,3 га:

Участковое лесничество	Урочище (дача)	Площадь, га		Причина ослабления (гибели)
		с нарушенной устойчивостью	с утраченной устойчивостью	
Западнодвинское	Западнодвинское		1,3	881 882
<b>Итого</b>			<b>1,3</b>	

Состояние обследованных лесных насаждений приведено в приложениях 1.1 – 1.4 к Акту в зависимости от метода проведения ЛПО.

1.3. В обследованных лесных участках прогнозируется:

Прогноз	Площадь, га
Ослабление лесных насаждений	
Усыхание лесных насаждений различной степени	
Развитие очагов вредных организмов	

1.4. Обнаружено загрязнение лесного участка отходами и выбросами:

промышленными

бытовыми

Вид загрязнения	Размеры загрязнения			Объем, кубм	Площадь загрязнения, га
	длина, м	ширина, м	высота, м		

## ЗАКЛЮЧЕНИЕ

Оценка текущего санитарного и лесопатологического состояния лесных насаждений, назначенные профилактические мероприятия по защите лесов, агитационные мероприятия:

В результате стихийного бедствия - шквалистого ветра 02.08.2017 в кв. 172 выд. 51 Западнодвинского участкового лесничества по л/у Западнодвинского по результатам глазомерной оценки по состоянию деревьев в соответствии со шкалой категорий состояния деревьев выявлено, что 55 % деревьев получили механические повреждения, их доля по признакам повреждения: код (881) 30 % - воздействие сильных ветров, повлекшее наклон более  $10^\circ$ , изгиб или вывал; код (882) 25 % - воздействие шквалистых ветров текущего года, повлекшее слом стволов. Насаждение по категории состояния относится к категории погибших (с утраченной устойчивостью) В соответствии с пунктом 46 приложения 1 Приказа Минприроды России от 16 сентября 2016 г. № 480 в границах, указанных в абрисе участка (прил.3) назначается санитарно-оздоровительное мероприятие: сплошная санитарная рубка (ССР) на площади 1,3 га

Исполнитель работ по проведению лесопатологического обследования:

Ф.И.О.

Столбов А.А.

Подпись

## 1. Визуальное лесопатологическое обследование.\*

Наземное Дистанционное 

1.1. На площади 0,9 га фактическая таксационная характеристика лесного насаждения соответствует (не соответствует) таксационному описанию (нужное подчеркнуть). Причины несоответствия \_\_\_\_\_

Список участков с выявленными несоответствиями приведен в приложении 1 к настоящему Акту.

1.2. Лесные насаждения с нарушенной и утраченной устойчивостью выявлены на площади 0,9 га:

Участковое лесничество	Урочище (дача)	Площадь, га		Причина ослабления (гибели)
		с нарушенной устойчивостью	с утраченной устойчивостью	
Западнодвинское	Западнодвинское		0,9	881 882
<b>Итого</b>			<b>0,9</b>	

Состояние обследованных лесных насаждений приведено в приложениях 1.1 – 1.4 к Акту в зависимости от метода проведения ЛПО.

1.3. В обследованных лесных участках прогнозируется:

Прогноз	Площадь, га
Ослабление лесных насаждений	
Усыхание лесных насаждений различной степени	
Развитие очагов вредных организмов	

1.4. Обнаружено загрязнение лесного участка отходами и выбросами:

промышленными

бытовыми

Вид загрязнения	Размеры загрязнения			Объем, кубм	Площадь загрязнения, га
	длина, м	ширина, м	высота, м		

## ЗАКЛЮЧЕНИЕ

Оценка текущего санитарного и лесопатологического состояния лесных насаждений, назначенные профилактические мероприятия по защите лесов, агитационные мероприятия:

В результате стихийного бедствия - шквалистого ветра 02.08.2017 в кв. 172 выд. 36

Западнодвинского участкового лесничества по л/у Западнодвинского по результатам

глазомерной оценки по состоянию деревьев в соответствии со шкалой категорий состояния деревьев

выявлено, что 70 % деревьев получили механические повреждения, их доля по признакам повреждения:

код (881) 40 % - воздействие сильных ветров, повлекшее наклон более 10°, изгиб или вывал;

код (882) 30 % - воздействие шквалистых ветров текущего года, повлекшее слом стволов.

Насаждение по категории состояния относится к категории погибших (с утраченной устойчивостью)

В соответствии с пунктом 46 приложения 1 Приказа Минприроды России от 16 сентября 2016 г. № 480

в границах, указанных в абрисе участка (прил.3) назначается санитарно-оздоровительное мероприятие:

сплошная санитарная рубка (ССР) на площади 0,9 га

Исполнитель работ по проведению лесопатологического обследования:

Ф.И.О. Столбов А.А.

Подпись

## 1. Визуальное лесопатологическое обследование.\*

Наземное Дистанционное 

1.1. На площади 3,5 га фактическая таксационная характеристика лесного насаждения соответствует (не соответствует) таксационному описанию (нужное подчеркнуть). Причины несоответствия \_\_\_\_\_

Список участков с выявленными несоответствиями приведен в приложении 1 к настоящему Акту.

1.2. Лесные насаждения с нарушенной и утраченной устойчивостью выявлены на площади 3,5 га:

Участковое лесничество	Урочище (дача)	Площадь, га		Причина ослабления (гибели)
		с нарушенной устойчивостью	с утраченной устойчивостью	
Западнодвинское	Западнодвинское		3,5	881 882
<b>Итого</b>			<b>3,5</b>	

Состояние обследованных лесных насаждений приведено в приложениях 1.1 – 1.4 к Акту в зависимости от метода проведения ЛПО.

1.3. В обследованных лесных участках прогнозируется:

Прогноз	Площадь, га
Ослабление лесных насаждений	
Усыхание лесных насаждений различной степени	
Развитие очагов вредных организмов	

1.4. Обнаружено загрязнение лесного участка отходами и выбросами:

промышленными

бытовыми

Вид загрязнения	Размеры загрязнения			Объем, кубм	Площадь загрязнения, га
	длина, м	ширина, м	высота, м		


## ЗАКЛЮЧЕНИЕ

Оценка текущего санитарного и лесопатологического состояния лесных насаждений, назначенные профилактические мероприятия по защите лесов, агитационные мероприятия:

В результате стихийного бедствия - шквалистого ветра 02.08.2017 в кв. 172 выд. 31 Западнодвинского участкового лесничества по л/у Западнодвинского по результатам глазомерной оценки по состоянию деревьев в соответствии со шкалой категорий состояния деревьев выявлено, что 55 % деревьев получили механические повреждения, их доля по признакам повреждения: код (881) 35 % - воздействие сильных ветров, повлекшее наклон более 10°, изгиб или вывал; код (882) 20 % - воздействие шквалистых ветров текущего года, повлекшее слом стволов. Насаждение по категории состояния относится к категории погибших (с утраченной устойчивостью) В соответствии с пунктом 46 приложения 1 Приказа Минприроды России от 16 сентября 2016 г. № 480 в границах, указанных в абрисе участка (прил.3) назначается санитарно-оздоровительное мероприятие: сплошная санитарная рубка (ССР) на площади 3,5 га

Исполнитель работ по проведению лесопатологического обследования:

Ф.И.О. Столбов А.А.

Подпись 

## 1. Визуальное лесопатологическое обследование.\*

Наземное Дистанционное 

1.1. На площади 0,8 га фактическая таксационная характеристика лесного насаждения соответствует (не соответствует) таксационному описанию (нужное подчеркнуть). Причины несоответствия \_\_\_\_\_

Список участков с выявленными несоответствиями приведен в приложении 1 к настоящему Акту.

1.2. Лесные насаждения с нарушенной и утраченной устойчивостью выявлены на площади 0,8 га:

Участковое лесничество	Урочище (дача)	Площадь, га		Причина ослабления (гибели)
		с нарушенной устойчивостью	с утраченной устойчивостью	
Западнодвинское	Западнодвинское		0,8	881 882
<b>Итого</b>			<b>0,8</b>	

Состояние обследованных лесных насаждений приведено в приложениях 1.1 – 1.4 к Акту в зависимости от метода проведения ЛПО.

1.3. В обследованных лесных участках прогнозируется:

Прогноз	Площадь, га
Ослабление лесных насаждений	
Усыхание лесных насаждений различной степени	
Развитие очагов вредных организмов	

1.4. Обнаружено загрязнение лесного участка отходами и выбросами:

промышленными

бытовыми

Вид загрязнения	Размеры загрязнения			Объем, кубм	Площадь загрязнения, га
	длина, м	ширина, м	высота, м		

## ЗАКЛЮЧЕНИЕ

Оценка текущего санитарного и лесопатологического состояния лесных насаждений, назначенные профилактические мероприятия по защите лесов, агитационные мероприятия:

В результате стихийного бедствия - шквального ветра 02.08.2017 в кв. 172 вид. 35 Западнодвинского участкового лесничества по л/у Западнодвинского по результатам глазомерной оценки по состоянию деревьев в соответствии со шкалой категорий состояния деревьев выявлено, что 80 % деревьев получили механические повреждения, их доля по признакам повреждения:

код (881) 55 % - воздействие сильных ветров, повлекшее наклон более 10°, изгиб или вывал;


код (882) 25 % - воздействие шквальных ветров текущего года, повлекшее слом стволов.

Насаждение по категории состояния относится к категории погибших (с утраченной устойчивостью)

В соответствии с пунктом 46 приложения 1 Приказа Миприроды России от 16 сентября 2016 г. № 480 в границах, указанных в абрисе участка (прил.3) назначается санитарно-оздоровительное мероприятие: сплошная санитарная рубка (ССР) на площади 0,8 га

Исполнитель работ по проведению лесопатологического обследования:

Ф.И.О. Столбов А.А.

Подпись 

\* Раздел включается в акт, в случае проведения лесопатологического обследования визуальным способом.

## 1. Визуальное лесопатологическое обследование.\*

Наземное Дистанционное 

1.1. На площади 1,7 га фактическая таксационная характеристика лесного насаждения соответствует (не соответствует) таксационному описанию (нужное подчеркнуть). Причины несоответствия \_\_\_\_\_

Список участков с выявленными несоответствиями приведен в приложении 1 к настоящему Акту.

1.2. Лесные насаждения с нарушенной и утраченной устойчивостью выявлены на площади 1,7 га:

Участковое лесничество	Урочище (дача)	Площадь, га		Причина ослабления (гибели)
		с нарушенной устойчивостью	с утраченной устойчивостью	
Западнодвинское	Западнодвинское		1,7	881 882
<b>Итого</b>			1,7	

Состояние обследованных лесных насаждений приведено в приложениях 1.1 – 1.4 к Акту в зависимости от метода проведения ЛПО.

1.3. В обследованных лесных участках прогнозируется:

Прогноз	Площадь, га
Ослабление лесных насаждений	
Усыхание лесных насаждений различной степени	
Развитие очагов вредных организмов	

1.4. Обнаружено загрязнение лесного участка отходами и выбросами:

промышленными

бытовыми

Вид загрязнения	Размеры загрязнения			Объем, кубм	Площадь загрязнения, га
	длина, м	ширина, м	высота, м		

## ЗАКЛЮЧЕНИЕ

Оценка текущего санитарного и лесопатологического состояния лесных насаждений, назначенные профилактические мероприятия по защите лесов, агитационные мероприятия:

В результате стихийного бедствия - шквалистого ветра 02.08.2017 в кв. 172 выд. 49

Западнодвинского участкового лесничества по л/у Западнодвинского по результатам глазомерной оценки по состоянию деревьев в соответствии со шкалой категорий состояния деревьев выявлено, что 55 % деревьев получили механические повреждения, их доля по признакам повреждения:

код (881) 35 % - воздействие сильных ветров, повлекшее наклон более 10°, изгиб или вывал;

код (882) 20 % - воздействие шквалистых ветров текущего года, повлекшее слом стволов.

Насаждение по категории состояния относится к категории погибших (с утраченной устойчивостью)

В соответствии с пунктом 46 приложения 1 Приказа Минприроды России от 16 сентября 2016 г. № 480

в границах, указанных в абрисе участка (прил.3) назначается санитарно-оздоровительное мероприятие:

сплошная санитарная рубка (ССР) на площади 1,7 га

Исполнитель работ п Столбов А.А.  
Ф.И.О.

Подпись

\* Раздел включается в акт, в случае проведения лесопатологического обследования визуальным способом.

## 1. Визуальное лесопатологическое обследование.\*

Наземное Дистанционное 

1.1. На площади 3,2 га фактическая таксационная характеристика лесного насаждения соответствует (не соответствует) таксационному описанию (нужное подчеркнуть). Причины несоответствия \_\_\_\_\_

Список участков с выявленными несоответствиями приведен в приложении 1 к настоящему Акту.

1.2. Лесные насаждения с нарушенной и утраченной устойчивостью выявлены на площади 3,2 га:

Участковое лесничество	Урочище (дача)	Площадь, га		Причина ослабления (гибели)
		с нарушенной устойчивостью	с утраченной устойчивостью	
Западнодвинское	Западнодвинское		3,2	881 882
<b>Итого</b>			3,2	

Состояние обследованных лесных насаждений приведено в приложениях 1.1 – 1.4 к Акту в зависимости от метода проведения ЛПО.

1.3. В обследованных лесных участках прогнозируется:

Прогноз	Площадь, га
Ослабление лесных насаждений	
Усыхание лесных насаждений различной степени	
Развитие очагов вредных организмов	

1.4. Обнаружено загрязнение лесного участка отходами и выбросами:

промышленными

бытовыми

Вид загрязнения	Размеры загрязнения			Объем, кубм	Площадь загрязнения, га
	длина, м	ширина, м	высота, м		

## ЗАКЛЮЧЕНИЕ

Оценка текущего санитарного и лесопатологического состояния лесных насаждений, назначенные профилактические мероприятия по защите лесов, агитационные мероприятия:

В результате стихийного бедствия - шквалистого ветра 02.08.2017 в кв. 172 выд. 48

Западнодвинского участкового лесничества по л/у Западнодвинского по результатам

глазомерной оценки по состоянию деревьев в соответствии со шкалой категорий состояния деревьев

выявлено, что 75 % деревьев получили механические повреждения, их доля по признакам повреждения:

код (881) 45 % - воздействие сильных ветров, повлекшее наклон более 10°, изгиб или вывал;

код (882) 30 % - воздействие шквалистых ветров текущего года, повлекшее слом стволов.

Насаждение по категории состояния относится к категории погибших (с утраченной устойчивостью)

В соответствии с пунктом 46 приложения 1 Приказа Миприроды России от 16 сентября 2016 г. № 480

в границах, указанных в абрисе участка (прил.3) назначается санитарно-оздоровительное мероприятие:

сплошная санитарная рубка (ССР) на площади 3,2 га

Исполнитель работ по проведению лесопатологического обследования:

Ф.И.О. Столбов А.А.

Подпись 



## 1. Визуальное лесопатологическое обследование.\*

Наземное Дистанционное 

1.1. На площади 1,4 га фактическая таксационная характеристика лесного насаждения соответствует (не соответствует) таксационному описанию (нужное подчеркнуть). Причины несоответствия \_\_\_\_\_

Список участков с выявленными несоответствиями приведен в приложении 1 к настоящему Акту.

1.2. Лесные насаждения с нарушенной и утраченной устойчивостью выявлены на площади 1,4 га:

Участковое лесничество	Урочище (дача)	Площадь, га		Причина ослабления (гибели)
		с нарушенной устойчивостью	с утраченной устойчивостью	
Западнодвинское	Западнодвинское		1,4	882 881
<b>Итого</b>			<b>1,4</b>	

Состояние обследованных лесных насаждений приведено в приложениях 1.1 – 1.4 к Акту в зависимости от метода проведения ЛПО.

1.3. В обследованных лесных участках прогнозируется:

Прогноз	Площадь, га
Ослабление лесных насаждений	
Усыхание лесных насаждений различной степени	
Развитие очагов вредных организмов	

1.4. Обнаружено загрязнение лесного участка отходами и выбросами:

промышленными

бытовыми

Вид загрязнения	Размеры загрязнения			Объем, кубм	Площадь загрязнения, га
	длина, м	ширина, м	высота, м		

## ЗАКЛЮЧЕНИЕ

Оценка текущего санитарного и лесопатологического состояния лесных насаждений, назначенные профилактические мероприятия по защите лесов, агитационные мероприятия:

В результате стихийного бедствия - шквалистого ветра 02.08.2017 в кв. 172 выд. 23 Западнодвинского участкового лесничества по л/у Западнодвинского по результатам глазомерной оценки по состоянию деревьев в соответствии со шкалой категорий состояния деревьев выявлено, что 70 % деревьев получили механические повреждения, их доля по признакам повреждения:

код (881) 55 % - воздействие сильных ветров, повлекшее наклон более 10°, изгиб или вывал;

код (882) 15 % - воздействие шквалистых ветров текущего года, повлекшее слом стволов.

Насаждение по категории состояния относится к категории погибших (с утраченной устойчивостью)

В соответствии с пунктом 46 приложения 1 Приказа Минприроды России от 16 сентября 2016 г. № 480 в границах, указанных в абрисе участка (прил.3) назначается санитарно-оздоровительное мероприятие: сплошная санитарная рубка (ССР) на площади 1,4 га

Исполнитель работ по проведению лесопатологического обследования:

Ф.И.О. Столбов А.А.

Подпись



**Результаты проведения лесопатологического обследования лесных насаждений за**

Субъект Российской Федерации **Тверская область** Лесничество (лесопарк) **Торопецкое** **март**

Участковое лесничество **Западнодвинское** Урочище (лесная дача) **К акту лесопатологического обследования**

№	Квартал	Выдел	Площадь выдела, га	Целевое назначение лесов	Категория защитных лесов	№ лесопатологического выдела	Площадь лесопатологического выдела, га	Таксационная характеристика лесного насаждения										Распределение деревьев по категориям состояния, %								Признаки повреждения деревьев	Доля поврежденных деревьев, %	Причина ослабления, повреждения	Подлежит рубке, %	Назначение мероприятия	площадь в рубку, га					
								состав	порода	возраст	средняя высота, м	средний диаметр, см	тип леса	полнота	бонитет	запас, куб. м/га	Число деревьев на пробе, шт.	без признаков ослабления	ослабленные	сильно ослабленные	усыхающие	свежий сухостой	старый сухостой	свежий ветровал	старый ветровал							свежий бурелом	старый бурелом	аварийные деревья		
1	2	3	4	5	6	7	8	9	10	11	12	13	14	15	16	17	18	19	20	21	22	23	24	25	26	27	28	29	30	31	32	33	34			
Итого по выделу:								2Б																				215	30	881	95					
172	38	1,8	Э		1	1,2	5Б	55	22	22	26	Екис	0,6	2	140												205	65	881	65	ССР	1,2				
Итого по выделу:								3Олх																				217		882						
Итого по выделу:								2Е																					205	65						
172	37	1,1	Э		1	0,7	6Б	25	14	12	Екис	0,8	1	100													205	85	881	85	ССР	0,7				
Итого по выделу:								4Олс																					215		882					
Итого по выделу:								3Е	60	20	24	Екис	0,6	1	220														215	55	881	55	ССР	1,3		
Итого по выделу:								2Е																						217						
Итого по выделу:								3Б																						205						
Итого по выделу:								1Ос																						222						
Итого по выделу:								1Олч																						221						
Всего																												30							27,2	

Графа 4 "Э" эксплуатационные леса  
 Графа 5 132 защитные полосы лесов вдоль дорог  
 Графа 9 149 неэксплуатируемые полосы лесов  
 графа 13 С, Сооса Е Ель  
 графа 29 882 возделываемые участки  
 графа 31 205 обьява корней (въяль) свежий  
 графа 33 ССР сплошная санитарная рубка

"Э" запилтные леса  
 133 лесные и лесопарковые зоны  
 148 заповедные полосы лесов, расположенные вдоль водных объектов  
 Б береза  
 Соосаки (лиственничный, брусничный, черничный, фгатовый)  
 128 леса, расположенные в подоправных зонах  
 Ива Ива древовидная  
 Ель, Екис, Елрч, Еам  
 Ельники (березняк, кисличный, доломитный, прудный)

Показатели, не соответствующие таксационному описанию, отмечаются "с".  
 135 леса, в 1, 2 и 3 зон округов санитарной охраны, лечебно-оздоровительных местностей  
 140 особо защитные участки  
 881 возделываемые участки ветров текущего года, подлежащие наклон более 10°, катиб или выдел деревьев  
 215 слой ствола под корной свежий  
 221 расщепление ствола в верхней части  
 222 расщепление ствола у кюля  
 УНД уборка и бороза неликвидной древесины

Исполнитель работ по проведению ЛПО: Ф.И.О. Сивачев А.А. Подпись [Подпись] Телефон 52-31-93  
 Дата составления документа 02.04.2018

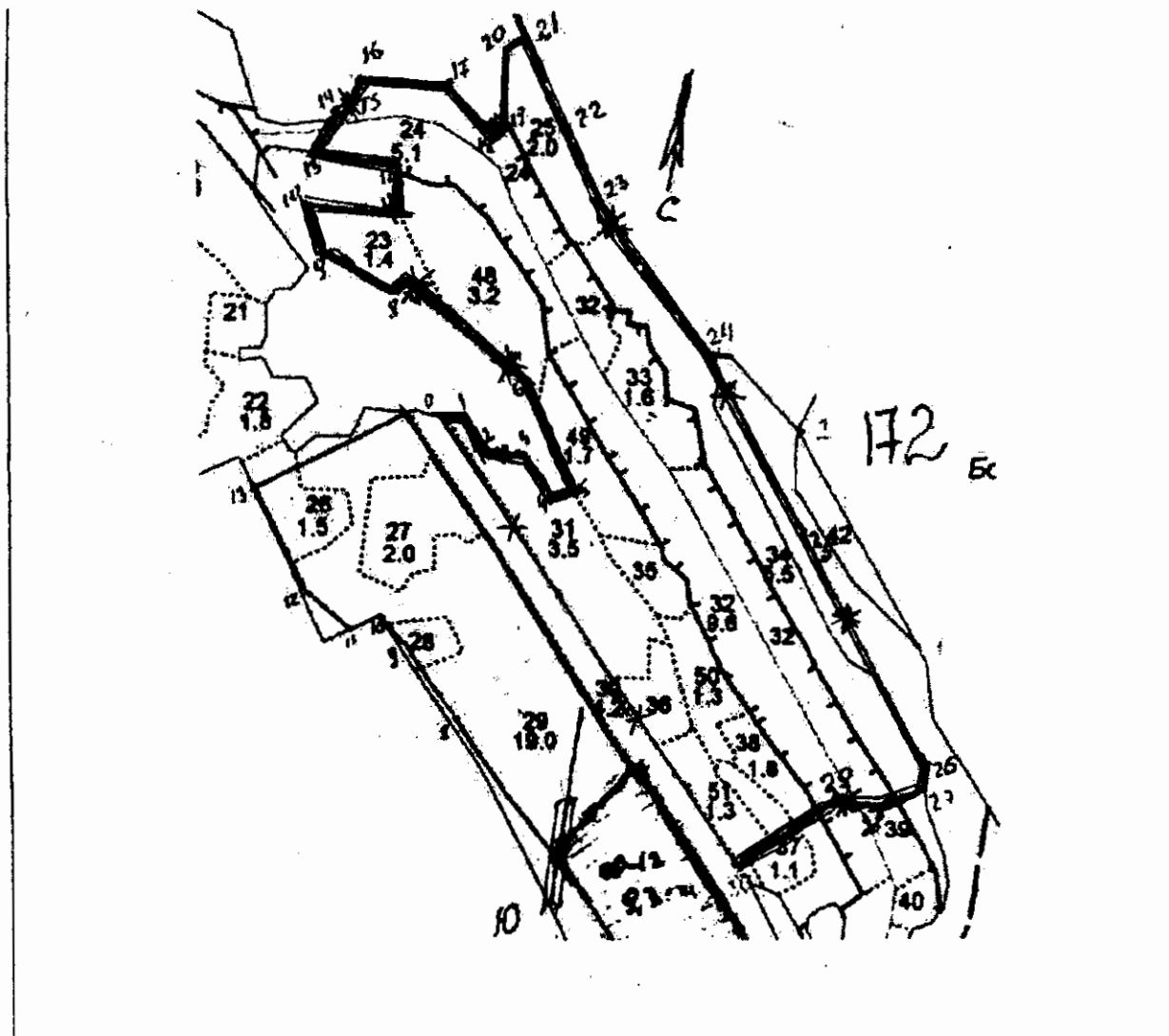


Приложение 3  
К акту лесопатологического обследования

Западнодвинское участковое лесничество ( по м л/у Западнодвинское )  
(лесничество, номер лесного квартала, лесотаксационного выдела)

Д. № 1 СРС Квартал 172 выд.24-4,6 га; выд.32-9,2 га; выд.39-0,1 га; выд.50-1,3 га; выд.25-2,0 га;  
Выд.34-5,2 га; выд. 33-1,6 га; выд.38-1,2 га; выд. 37-0,7 га; выд.51-1,3 га; выд. 36-0,9 га; выд. 31-3,5 га;  
выд.35-0,8 га; выд.49-1,7 га; выд.48-3,2 га; выд.23-1,4 га; Итого: 38,7 га

М 1:10000



№ выдела	Ленты (круговой площадки) перечета				
	№ ленты (площадки)	длина, м	ширина, м	радиус, м	площадь, га
	визуальное ЛПО				39,6
24					4,6
32					9,2
39					0,1
50					1,3
25					2
34					5,2
33					1,6
38					1,2
37					0,7
51					1,3
36					0,9
31					3,5
35					0,8
49					1,7
48					3,2
23					1,4

Номера точек	координаты		Направление румбы линий	Длина в метрах	Номера точек	координаты		Направление румбы линий	Длина линий, м
	N	E				N	E		
0-1	N56 45 213	E32 03 584	СВ: 83	23	18-19	N56 45 434	E32 03 655	СВ: 48	29
1-2	N56 45 211	E32 03 623	ЮВ: 42	70	19-20	N56 45 433	E32 03 682	СЗ: 10	110
2-3	N56 45 179	E32 03 658	СВ: 83	50	20-21	N56 45 501	E32 03 679	СВ: 49	30
3-4	N56 45 182	E32 03 705	ЮВ: 44	80	21-22	N56 45 510	E32 03 702	ЮВ: 33	145
4-5	N56 45 142	E32 03 755	СВ: 68	30	22-23	N56 45 431	E32 03 173	ЮВ: 34	121
5-6	N56 45 148	E32 03 785	СЗ: 33	190	23-24	N56 45 371	E32 03 829	ЮВ: 47	290
6-7	N56 45 239	E32 03 708	СЗ: 60	215	24-25	N56 45 249	E32 03 997	ЮВ: 34	288
7-8	N56 45 315	E32 03 543	ЮЗ: 39	20	25-25	N56 45 132	E32 04 109	ЮВ: 38	400
8-9	N56 45 304	E32 03 522	СЗ: 69	120	26-27	N56 44 924	E32 04 294	ЮЗ: 8	43
9-10	N56 45 339	E32 03 419	СЗ: 26	80	27-28	N56 44 904	E32 04 286	ЮЗ: 61	60
10-11	N56 45 373	E32 03 405	СВ: 85	138	28-29	N56 44 901	E32 04 221	ЮЗ: 89	70
11-12	N56 45 371	E32 03 528	СЗ: 16	72	29-30	N56 44 888	E32 04 165	ЮЗ: 45	187
12-13	N56 45 410	E32 03 525	ЮЗ: 75	120	30-0	N56 44 843	E32 04 017	СЗ: 42	804
13-14	N56 45 417	E32 03 408	СВ: 15	58					
14-15	N56 45 430	E32 03 366	СВ: 39	40					
15-16	N56 45 460	E32 03 469	СВ: 11	38					
16-17	N56 45 473	E32 03 472	СВ: 85	129					
17-18	N56 45 472	E32 03 611	ЮВ: 49	88					

Условные обозначения:

— границы участка

\* место проведения визуального ЛПО

Исполнитель работ по проведению лесопатологического обследования:

ФИО Талбов А.А.

Подпись 

Дата составления документа 02.04.2018

Телефон 52-51-93.