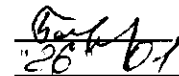


"УТВЕРЖДАЮ"  
Министр лесного хозяйства  
Тверской области

 Барышков В.В.  
"26" 01 2018 г.

**Акт**  
**лесопатологического обследования № 1313**  
лесных насаждений Торжокского лесничества (лесопарка)  
Тверской области (субъекта Российской Федерации)

Способ лесопатологического обследования: 1. Визуальный   
2. Инструментальный

**Место проведения**

Участковое лесничество	Урочище (дача)	Квартал (кварталы)	Выдел (выделы)	Площадь, га
Яконовское		364	10	4,4

Лесопатологическое обследование проведено на общей площади 4,4 га.





## ЗАКЛЮЧЕНИЕ

С целью предотвращения негативных процессов или снижения ущерба от их воздействия назначено:

Участковое лесничество	Урочище (дача)	Квартал	Выдел	Площадь выдела, га	Вид мероприятия	Площадь мероприятия, га	Порода	Запас на выдел, куб.м	Крайние сроки проведения
Яконовское		364	10	4,4	ССР	4,0	Е,С,Б,О С	760	2018

Ведомость перечета деревьев, назначенных в рубку, и лесного участка прилагаются (приложение 2 и 3 к Акту).

Меры по обеспечению возобновления:

**Искусственное лесовосстановление**

Мероприятия, необходимые для предупреждения повреждения или поражения смежных насаждений

Сведения для расчета степени повреждения:

год образования старого сухостоя

Прошлые года

основная причина повреждения древесины

466

дата проведения обследований

04.09.2017

Исполнитель работ по проведению лесопатологического обследования:

ФИО

Островский А.А.

Подпись

Должность

инженер-лесопатолог

Организация

ГБУ «ЛПЦ - Тверьлес»

\* Раздел включается в акт в случае проведения лесопатологического обследования обследования инструментальным способом.

**Ведомость лесных участков с выявленными несоответствиями таксационным описаниям**

Источник данных	Год проведения лесосурьютства	Номер квартала	Номер выдела	Площадь выдела, га	Целевое назначение лесов	Категория защитных лесов	Номер выдела лесопатологического выдела	Площадь выдела лесопатологического выдела, га	Таксационная характеристика										Заложено пробных площадей		
									состав	порода	возраст, лет	средняя высота, м	средний диаметр, см	тип леса	тип условий	местополож	полнота	бонитет	запас, куб. м/га	кол-во шт	площадь, га
ТО	2012	364	10	4,4	Защитные леса	защитные леса, волье дорог	1	4,0	6Е2С1Б1ОС	Е	90	26	32	ЕКИС	С3	0,4	1	190	2	0,4	
				4,4																	Е
Ф																					

Примечание:

ТО - таксационные описания

Ф - фактическая характеристика лесного насаждения

Исполнитель работ по проведению лесопатологического обследования:

ФИО

Инженер-лесопатолог Островский А.А.

Подпись



Должность

инженер-лесопатолог

Организация

ГБУ «ЛПЦ - Тверьлес»



## Ведомость перечета деревьев, назначенных в рубку

ВРЕМЕННАЯ ПРОБНАЯ ПЛОЩАДЬ № \_\_\_\_\_

Субъект РФ Тверская область  
 Лесничество (лесопарк) Торжокское Уч.лесничество Яконовское  
 Квартал 364 Выдел 10 Площадь, 4,0 га,  
 Номер очага вредных организмов \_\_\_\_\_ Размер пробной площади 0,4 га,  
 ленточный пересчет \_\_\_\_\_  
 Таксационная характеристика:  
 тип леса ЕКИС состав 6Е2С1Б1ОС возраст 90 бонитет 1  
 полнота 0,4 запас на га 190 возобновление \_\_\_\_\_

Время и причина ослабления насаждения: \_\_\_\_\_ Прошлые года

Губка корневая, Рак смоляной

Данные причины определены по следующим признакам: наличие стволовой гнили, наличие раковых рин, язв, отслоение коры более 10%, отсутствие ветвей более 2/3, наличие на стволе плодовых тел.

Тип очага вредных организмов: \_\_\_\_\_ эпизодический, хронический \_\_\_\_\_ (подчеркнуть)

Фаза развития очага: \_\_\_\_\_ начальная, нарастания численности, собственно вспышка, кризис \_\_\_\_\_ (подчеркнуть)

Состояние лесного насаждения, намечаемые мероприятия: \_\_\_\_\_ сильно ослабленное  
 \_\_\_\_\_ ССР \_\_\_\_\_

Средневзвешенная категория состояния насаждения составляет \_\_\_\_\_ 3,1

ССР - сплошная санитарная рубка

Исполнитель работ по проведению лесопатологического обследования:

Дата составления документа: 19.01.2018 Телефон 52-31-93

ФИО Островский А.А. Подпись ОС  
 Должность инженер-лесопатолог  
 Организация ГБУ «ЛПЦ - Тверьлес»

## ВЕДОМОСТЬ ПЕРЕЧЕТА ДЕРЕВЬЕВ

Порода: **Ель**

Ступени толщины, см	Количество деревьев по категориям состояния, шт.																Всего деревьев по ступеням толщины	
	I	II	III	IV		V		VI			ветровал. бурелом			аварийные деревья			шт.	в том числе подлежат рубке, %
				НЗ	З	НЗ	З	НЗ	З	О	НЗ	З	О	НЗ	З	О		
1	2	3	4	5	6	7	8	9	10	11	12	13	14	15	16	17	18	19
8																		
12																		
16		1	2														3	
20		1	3														4	
24	2	1	3	6		1											13	53,8
28		2	4	5													11	45,5
32	1	1	2	4		1					1		2				12	66,7
36		2	2	2				1									8	50,0
40		2	3	2													7	28,6
44																		
48																		
52																		
56																		
60																		
Итого число стволов, шт.	3	10	19	19		2		1			4						58	
Итого, % от числа стволов	3,3	11,0	20,9	20,9		2,2		1,1			4,4						63,7	28,6
Итого запас, кбм	2	10	16	17		2		1			4						52	
Итого, % от запаса	2,6	12,4	20,1	21,7		2,0		1,7			5,7						66,2	31,1

Порода: **Сосна**

Ступени толщины, см	Количество деревьев по категориям состояния, шт.																Всего деревьев по ступеням толщины	
	I	II	III	IV		V		VI			ветровал. бурелом			аварийные деревья			шт.	в том числе подлежат рубке, %
				НЗ	З	НЗ	З	НЗ	З	О	НЗ	З	О	НЗ	З	О		
1	2	3	4	5	6	7	8	9	10	11	12	13	14	15	16	17	18	19
8																		
12																		
16																		
20	1																1	
24		1															1	
28	1		1														2	
32		1	1	1													3	33,3
36		1	1	1		1											4	50,0
40			1	1					1								3	66,7
44																		
48																		
52																		
56																		
Итого число стволов, шт.	2	3	4	3		1		1									14	
Итого, % от числа стволов	2,2	3,3	4,4	3,3		1,1		1,1									15,4	5,5
Итого запас, кбм	1,0	2,6	4,2	3,6		1,2		1,5									14,0	
Итого, % от запаса	1,2	3,3	5,4	4,6		1,5		1,9									18,0	8,0



Порода: **Береза**

Ступени толщины, см	Количество деревьев по категориям состояния, шт.																Всего деревьев по ступеням толщины		
	I	II	III	IV		V		VI			ветровал. бурелом			аварийные деревья			шт.	в том числе подлежат рубке. %	
				НЗ	З	НЗ	З	НЗ	З	О	НЗ	З	О	НЗ	З	О			
1	2	3	4	5	6	7	8	9	10	11	12	13	14	15	16	17	18	19	
8																			
12																			
16		1																	
20		1	1														2		
24			1			1											2	50,0	
28		1	2			1											4	25,0	
32			1					1									2	50,0	
36																			
40																			
44																			
48																			
52																			
56																			
60																			
Итого число стволов, шт.		3	5				2		1									11	
Итого. % от числа стволов		3,3	5,5				2,2		1,1									12,1	3,3
Итого запас, кубм		1,1	2,8				1,1		0,8									5,8	
Итого, % от запаса		1,4	3,6				1,3		1,1									7,4	2,4

Порода: **Осина**

Ступени толщины, см	Количество деревьев по категориям состояния, шт.																Всего деревьев по ступеням толщины		
	I	II	III	IV		V		VI			ветровал. бурелом			аварийные деревья			шт.	в том числе подлежат рубке. %	
				НЗ	З	НЗ	З	НЗ	З	О	НЗ	З	О	НЗ	З	О			
1	2	3	4	5	6	7	8	9	10	11	12	13	14	15	16	17	18	19	
8																			
12																			
16																			
20																			
24		1	1															2	50,0
28		1		1														2	50,0
32		1		2														3	66,7
36			1															1	100,0
40																			
44																			
48																			
52																			
56																			
60																			
Итого число стволов, шт.		3	2	3														8	
Итого. % от числа стволов		3,3	2,2	3,3														8,8	5,5
Итого запас, кубм		2,2	1,8	2,7														6,6	
Итого, % от запаса		2,8	2,3	3,4														8,4	5,7

*05*

## Итоговая

Ступени толщины, см	Количество деревьев по категориям состояния, шт.																Всего деревьев по ступеням	
	I	II	III	IV		V		VI			ветровал. бурелом			аварийные деревья			шт.	в том числе подлежат рубке, %
				НЗ	З	НЗ	З	НЗ	З	О	НЗ	З	О	НЗ	З	О		
1	2	3	4	5	6	7	8	9	10	11	12	13	14	15	16	17	18	19
8																		
12																		
16		2	2														4	
20	1	2	4														7	
24	2	3	5	6		2											18	50.0
28	1	4	7	6		1											19	36.8
32	1	3	4	7		1		1			1		2				20	60.0
36		3	4	3		1		1					1				13	53.8
40		2	4	3				1									10	40.0
44																		
48																		
52																		
56																		
60																		
Итого число стволов, шт.	5	19	30	25		5		3					4				91	39
Итого, % от числа стволов	5.5	20,9	33,0	27,5		5,5		3,3					4,4				100	42,9
Итого запас, кубм	3,0	15,4	24,5	23,1		3,8		3,7					4,4				77,9	36,7
Итого, % от запаса	3,8	19,8	31,4	29,7		4,8		4,7					5,7				100	47,2

Примечание: НЗ - незаселенное, З - заселенное, О - отработанное вредителями.  
Средняя по породе: Ель-3; Сосна-3,3; Береза-3,5; Осина-3,1

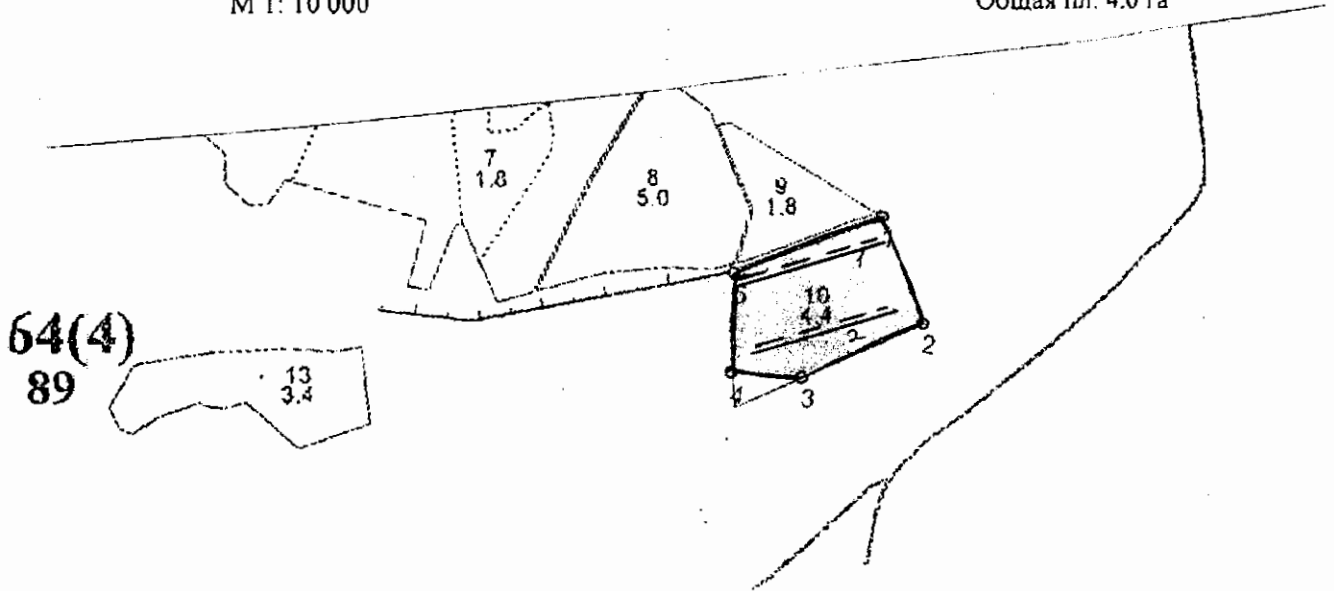
Абрис участка

Якоповское участковое лесничество

Кв 364 вид. 10 - 4.0 га

М 1: 10 000

Общая пл. 4.0 га



№ выдела	Ленты (круговой площадки) расчёта				
	№ ленты (площадки)	длина, м	ширина, м	радиус, м	площадь, га
10	1	200	10		0,2
	2	200	10		0,2

Итого: 0,4

Номера точек	Координаты	Румбы линий	Длина, м
1	N57,00,422 E34,42,509	1-2 ЮВ:30	160
2	N57,00,309 E34,42,633	2-3 ЮЗ:56	185
3	N57,00,250 E34,42,458	3-4 ЮЗ:85	98
4	N57,00,239 E34,42,380	4-5 СЗ:8	140
5	N57,00,374 E34,42,292	5-1 СВ:60	220

Условные обозначения — ГРАНИЦА УЧАСТКА == ПРИБЛИЖИТЕЛЬНАЯ ПЛОЩАДЬ

Исполнитель работ по проведению лесопатологического обследования:

Ф.И.О. Астровский Н.И.

Подпись: AS

Дата составления документа 28.11.2014

Телефон 52-31-93