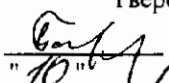


"УТВЕРЖДАЮ"
Министр лесного хозяйства
Тверской области
 Барышков В.В.
"10" 11 2017 г.

Акт
лесопатологического обследования № 808
лесных насаждений Западнодвинского лесничества (лесопарка)
Тверской области (субъекта Российской Федерации)

- Способ лесопатологического обследования:
- 1. Визуальный
 - 2. Инструментальный

Место проведения

| Участковое лесничество | Урочище (дача) | Квартал (кварталы) | Выдел (выделы) | Площадь, га |
|------------------------|----------------|-----------------------|----------------|-------------|
| Южное | | 57 | 18 | 7,0 |
| | | | | |
| | | | | |
| | | | | |

Лесопатологическое обследование проведено на общей площади 7,0 га.

1. **Визуальное лесопатологическое обследование.***

Наземное Дистанционное

1.1. На площади 7,0 га фактическая таксационная характеристика лесного насаждения соответствует (не соответствует) таксационному описанию (нужное подчеркнуть).

Причины несоответствия _____

Список участков с выявленными несоответствиями приведен в приложении 1 к настоящему Акту.

1.2. Лесные насаждения с нарушенной и утраченной устойчивостью выявлены на площади 6,7 га:

| Участковое лесничество | Урочище (дача) | Площадь, га | | Причина ослабления (гибели) |
|------------------------|----------------|----------------------------|----------------------------|-----------------------------|
| | | с нарушенной устойчивостью | с утраченной устойчивостью | |
| Южное | | | 6,7 | 358 |
| Итого | | | 6,7 | |

Состояние обследованных лесных насаждений приведено в приложениях 1.1-1.4 к Акту в зависимости от метода проведения ЛПО.

1.3. В обследованных лесных участках прогнозируется:

| Прогноз | Площадь, га |
|--|-------------|
| Ослабление лесных насаждений | |
| Усыхание лесных насаждений различной степени | |
| Развитие очагов вредных организмов | |

1.4. Обнаружено загрязнение лесного участка отходами и выбросами:

Промышленными Бытовыми

| Вид загрязнения | Размеры загрязнения | | | Объем, кубм | Площадь загрязнения |
|-----------------|---------------------|-----------|-----------|-------------|---------------------|
| | длина, м | ширина, м | высота, м | | |
| | | | | | |
| | | | | | |

ЗАКЛЮЧЕНИЕ

Оценка текущего санитарного и лесопатологического состояния лесных насаждений, назначенные профилактические мероприятия по защите лесов, агитационные мероприятия:

В квартале № 57 выделе № 18 площадь 6,7 участковое лесничество Южное

наблюдается усыхание насаждения, необходимо проведение инструментального лесопатологического обследования, на оставшейся площади выдела 0,3 га мероприятия не рекомендуются.

Исполнитель работ по проведению лесопатологического обследования:

ФИО Инженер-лесопатолог Островский А.Н.

Подпись _____

Дата обследования _____

01,08,2017

*Раздел включается в акт, в случае проведения лесопатологического обследования визуальным способом.

2. Инструментальное обследование лесного участка.*

2.1. Фактическая таксационная характеристика лесного насаждения соответствует (не соответствует) (нужное подчеркнуть) таксационному описанию. Причины несоответствия:

Давность лесоустройства

Ведомость лесных участков с выявленными несоответствиями таксационным описаниям приведена в приложении 1 к Акту.

2.2. Состояние насаждений: с нарушенной устойчивостью
с утраченной устойчивостью

причины повреждения:

, Трутовик ложный осинный

стволовыми вредителями:

| Вид вредителя | Порода | Встречаемость (% заселенных деревьев) | Степень заселения (слабая, средняя, сильная) |
|---------------|--------|---------------------------------------|--|
| | | | |
| | | | |
| | | | |
| | | | |

Повреждено огнём:

| Вид пожара | Порода | Состояние корневых лап | | Состояние корневой шейки | | Подсушивание луба | |
|------------|--------|-----------------------------|----------------------------------|--|----------------------------------|--|----------------------------------|
| | | % поврежденных огнём корней | % деревьев с данным повреждением | ожог корневой шейки по окружности (1/4; 2/4; 3/4; более 3/4) | % деревьев с данным повреждением | по окружности (1/4; 2/4; 3/4; более 3/4) | % деревьев с данным повреждением |
| | | | | | | | |
| | | | | | | | |
| | | | | | | | |

Поражено болезнями:

| Вид | Порода | Встречаемость (% заражённых деревьев) | Степень заражения (слабая, средняя, сильная) |
|-------------------------|--------|---------------------------------------|--|
| Трутовик ложный осинный | Осина | 7 | единичная |
| Губка корневая | Ель | 5 | единичная |
| | | | |
| | | | |

2.3. Выборке подлежит 60,1 % от запаса 41,9 % деревьев,


в том числе:

| | | | |
|--------------------|----------------|----------------------|-------------------------|
| ослабленных | _____ %, | (причины назначения) | _____ ; |
| сильно ослабленных | _____ %, | (причины назначения) | _____ ; |
| усыхающих | <u>30,6</u> %, | (причины назначения) | <u>358</u> <u>466</u> ; |
| свежего сухостоя | <u>20,1</u> %, | | |
| свежего ветровала: | <u>0,9</u> %, | | |
| свежего бурелома | _____ %, | | |
| старого ветровала: | _____ %, | | |
| старого бурелома | _____ %, | | |
| старого сухостоя | <u>8,5</u> %, | | |
| аварийных | _____ %. | | |

358 - Трутовик ложный осинный

466 - Губка корневая

2.4. Полнота лесного насаждения после уборки деревьев, подлежащих рубке, составит Критическая полнота для данной категории лесных насаждений составляет


0,2
0,3

ЗАКЛЮЧЕНИЕ

С целью предотвращения негативных процессов или снижения ущерба от их воздействия назначено:

| Участковое лесничество | Урочище (дача) | Квартал | Выдел | Площадь выдела, га | Вид мероприятия | Площадь мероприятия, га | Порода | Запас на выдел, куб.м | Крайние сроки проведения |
|------------------------|----------------|---------|-------|--------------------|-----------------|-------------------------|--------|-----------------------|--------------------------|
| Южное | | 57 | 18 | 7,0 | ССР | 6,7 | Б,ОС,Е | 1206 | 2017 |

Ведомость перечета деревьев, назначенных в рубку, и лесного участка прилагаются (приложение 2 и 3 к Акту).

Меры по обеспечению возобновления:

Искусственное лесовосстановление

Мероприятия, необходимые для предупреждения повреждения или поражения смежных насаждений

Сведения для расчета степени повреждения:

год образования старого сухостоя Прошлые года ;
основная причина повреждения древесины 358 ;
дата проведения обследований 01,08,2017 ;

Исполнитель работ по проведению лесопатологического обследования:

ФИО Островский А.Н.
Должность инженер-лесопатолог
Организация ГБУ «ЛПЦ - Тверьлес»

Подпись



* Раздел включается в акт в случае проведения лесопатологического обследования обследования инструментальным способом.

Ведомость лесных участков с выявленными несоответствиями таксационным описаниям

| Источник данных | Год проведения лесосурейства | Номер квартала | Номер выдела | Площадь выдела, га | Целевое назначение лесов | Категория защитных лесов | Номер выдела лесопатологического | Площадь выдела лесопатологического | Выдела, га | Таксационная характеристика | | | | | | | | | | Заложено пробных площадей | | |
|-----------------|------------------------------|----------------|--------------|--------------------|--------------------------|--------------------------|----------------------------------|------------------------------------|------------|-----------------------------|--------|--------------|-------------------|---------------------|----------|-------------|-------------|---------|---------|---------------------------|----------------|-------------------|
| | | | | | | | | | | состав | попада | возраст, лет | средняя высота, м | средний диаметр, см | тип леса | тип условий | местопроизр | полнота | бонитет | запас, куб. м/га | количество, шт | общая площадь, га |
| ТО | 2004 | 57 | 18 | 7,0 | Эксплуатационные леса | | | | 6,7 | Б | 50 | 22 | 18 | ЕКИС | С3 | 0,7 | 1 | 180 | | | 6,7 | |
| | | | | 7,0 | | | | | | | | | | | | | | | | | | Б |
| Ф | | | | | | | | | | | | | | | | | | | | | | |

Примечание: давность лесосурейства

ТО - таксационные описания

Ф - фактическая характеристика лесного насаждения

Исполнитель работ по проведению лесопатологического обследования:

ФИО

Инженер-лесопатолог Островский А.И.

Подпись



Должность

инженер-лесопатолог

Организация

ГБУ «ЛПЦ - Тверьлес»

Ведомость перечета деревьев, назначенных в рубку
ВРЕМЕННАЯ ПРОБНАЯ ПЛОЩАДЬ № _____

Субъект РФ Тверская область
Лесничество (лесопарк) Западнодвинское Уч.лесничество Южное
Квартал 57 Выдел 18 Площадь, 6,7 га,
Номер очага вредных организмов _____ Размер пробной площади 0,6 га,
ленточный пересчет

Таксационная характеристика:

тип леса ЕКИС состав ЗБЗ0С4Е возраст 60 бонитет 1
полнота 0,6 запас на га 180 возобновление _____

Время и причина ослабления насаждения: _____ Прошлые года

, Трутовик ложный осиновый

Тип очага вредных организмов: _____ эпизодический, хронический (подчеркнуть)
Фаза развития очага: _____ начальная, нарастания численности, собственно вспышка, кризис
(подчеркнуть)

Состояние лесного насаждения, намечаемые мероприятия: _____ усыхающее
_____ ССР

Средневзвешенная категория состояния насаждения составляет _____ 3,6

ССР - сплошная санитарная рубка

Исполнитель работ по проведению лесопатологического обследования:

Дата составления документа: 23.10.2017 Телефон 51-31-93

ФИО Островский А.Н. Подпись _____
Должность инженер-лесопатолог
Организация ГБУ «ЛПЦ - Тверьлес»

ВЕДОМОСТЬ ПЕРЕЧЕТА ДЕРЕВЬЕВ

Порода: Береза

| Ступени толщины, см | Количество деревьев по категориям состояния, шт. | | | | | | | | | | | | | | | | Всего деревьев по ступеням толщины | |
|---------------------------|--|------|------|----|---|----|-----|----|-----|----|-------------------|----|-----|-------------------|----|----|------------------------------------|-------------------------------|
| | I | II | III | IV | | V | | VI | | | ветровал, бурелом | | | аварийные деревья | | | шт. | в том числе подлежат рубке, % |
| | | | | НЗ | З | НЗ | З | НЗ | З | О | НЗ | З | О | НЗ | З | О | | |
| 1 | 2 | 3 | 4 | 5 | 6 | 7 | 8 | 9 | 10 | 11 | 12 | 13 | 14 | 15 | 16 | 17 | 18 | 19 |
| 8 | | | | | | | | | | | | | | | | | | |
| 12 | 2 | 3 | 3 | | | | | | | | | | | | | | 8 | |
| 16 | | 9 | 4 | | | | | | | | | | | | | | 13 | |
| 20 | 8 | 5 | 7 | | | 2 | | | | | | | | | | | 22 | 9,1 |
| 24 | 5 | 8 | 4 | | | 2 | | | | | | | | | | | 19 | 10,5 |
| 28 | 1 | 2 | 4 | | | 7 | | 1 | | | | | | | | | 15 | 53,3 |
| 32 | | 3 | 1 | | | 3 | | 1 | | | | | | | | | 8 | 50,0 |
| 36 | | | | | | | | | | | 1 | | | | | | 1 | 100,0 |
| 40 | | | | | | | | | | | | | | | | | | |
| 44 | | | | | | | | | | | | | | | | | | |
| 48 | | | | | | | | | | | | | | | | | | |
| 52 | | | | | | | | | | | | | | | | | | |
| 56 | | | | | | | | | | | | | | | | | | |
| 60 | | | | | | | | | | | | | | | | | | |
| Итого число стволов, шт. | 16 | 30 | 23 | | | | 14 | | 2 | | | | 1 | | | | 86 | |
| Итого, % от числа стволов | 9,3 | 17,4 | 13,4 | | | | 8,1 | | 1,2 | | | | 0,6 | | | | 50,0 | 9,9 |
| Итого запас, кубм | 5 | 10 | 8 | | | | 8 | | 1 | | | | 1 | | | | 35 | |
| Итого, % от запаса | 4,3 | 8,6 | 6,6 | | | | 6,8 | | 1,2 | | | | 0,9 | | | | 28,3 | 8,9 |

Порода: Осина

| Ступени толщины, см | Количество деревьев по категориям состояния, шт. | | | | | | | | | | | | | | | | Всего деревьев по ступеням толщины | |
|---------------------------|--|-----|-----|------|---|-----|---|-----|----|----|-------------------|----|----|-------------------|----|----|------------------------------------|-------------------------------|
| | I | II | III | IV | | V | | VI | | | ветровал, бурелом | | | аварийные деревья | | | шт. | в том числе подлежат рубке, % |
| | | | | НЗ | З | НЗ | З | НЗ | З | О | НЗ | З | О | НЗ | З | О | | |
| 1 | 2 | 3 | 4 | 5 | 6 | 7 | 8 | 9 | 10 | 11 | 12 | 13 | 14 | 15 | 16 | 17 | 18 | 19 |
| 8 | | | | | | | | | | | | | | | | | | |
| 12 | | | | | | | | | | | | | | | | | | |
| 16 | 1 | 1 | | 1 | | | | | | | | | | | | | 3 | 33,3 |
| 20 | | 1 | 1 | 2 | | | | | | | | | | | | | 4 | 50,0 |
| 24 | | 2 | 2 | 1 | | 2 | | | | | | | | | | | 7 | 42,9 |
| 28 | 1 | 1 | 1 | 3 | | 2 | | | | | | | | | | | 8 | 62,5 |
| 32 | | 1 | 1 | 2 | | 1 | | 1 | | | | | | | | | 6 | 66,7 |
| 36 | | 1 | 1 | 3 | | 1 | | 1 | | | | | | | | | 7 | 71,4 |
| 40 | | | | 1 | | 1 | | 1 | | | | | | | | | 2 | 100,0 |
| 44 | | | | | | | | | | | | | | | | | | |
| 48 | | | | | | | | | | | | | | | | | | |
| 52 | | | | | | | | | | | | | | | | | | |
| 56 | | | | | | | | | | | | | | | | | | |
| Итого число стволов, шт. | 2 | 7 | 6 | 13 | | 7 | | 2 | | | | | | | | | 37 | |
| Итого, % от числа стволов | 1,2 | 4,1 | 3,5 | 7,5 | | 4,1 | | 1,2 | | | | | | | | | 21,5 | 12,8 |
| Итого запас, кубм | 0,9 | 4,4 | 4,2 | 10,8 | | 6,2 | | 2,3 | | | | | | | | | 28,8 | |
| Итого, % от запаса | 0,7 | 3,6 | 3,5 | 8,8 | | 5,1 | | 1,9 | | | | | | | | | 23,6 | 15,8 |

Порода: Ель

| Ступени толщины, см | Количество деревьев по категориям состояния, шт. | | | | | | | | | | | | | | | | Всего деревьев по ступеням толщины | |
|---------------------------|--|-----|-----|------|---|------|---|-----|----|----|-------------------|----|----|-------------------|----|----|------------------------------------|-------------------------------|
| | I | II | III | IV | | V | | VI | | | ветровал, бурелом | | | аварийные деревья | | | шт. | в том числе подлежат рубке, % |
| | | | | НЗ | З | НЗ | З | НЗ | З | О | НЗ | З | О | НЗ | З | О | | |
| 1 | 2 | 3 | 4 | 5 | 6 | 7 | 8 | 9 | 10 | 11 | 12 | 13 | 14 | 15 | 16 | 17 | 18 | 19 |
| 8 | | | | | | | | | | | | | | | | | | |
| 12 | | | | | | | | | | | | | | | | | | |
| 16 | | 1 | | | | | | | | | | | | | | | 1 | |
| 20 | | | 2 | | | | | | | | | | | | | | 2 | |
| 24 | | 1 | 1 | 4 | | | | | | | | | | | | | 6 | 66,7 |
| 28 | | 1 | 2 | 2 | | 1 | | | | | | | | | | | 6 | 50,0 |
| 32 | 1 | 1 | 1 | 6 | | 1 | | 1 | | | | | | | | | 11 | 72,7 |
| 36 | 1 | | 1 | 3 | | 2 | | | | | | | | | | | 7 | 71,4 |
| 40 | | 1 | 1 | 5 | | 2 | | 2 | | | | | | | | | 11 | 81,8 |
| 44 | | | 1 | 2 | | 1 | | 1 | | | | | | | | | 5 | 80,0 |
| 48 | | | | | | | | | | | | | | | | | | |
| 52 | | | | | | | | | | | | | | | | | | |
| 56 | | | | | | | | | | | | | | | | | | |
| 60 | | | | | | | | | | | | | | | | | | |
| Итого число стволов, шт. | 2 | 5 | 9 | 22 | | 7 | | 4 | | | | | | | | | 49 | |
| Итого, % от числа стволов | 1,2 | 2,9 | 5,2 | 12,8 | | 4,1 | | 2,3 | | | | | | | | | 28,5 | 19,2 |
| Итого запас, кубм | 2,4 | 4,2 | 8,9 | 26,5 | | 10,0 | | 6,6 | | | | | | | | | 58,6 | |
| Итого, % от запаса | 1,9 | 3,4 | 7,3 | 21,8 | | 8,2 | | 5,4 | | | | | | | | | 48,1 | 35,4 |

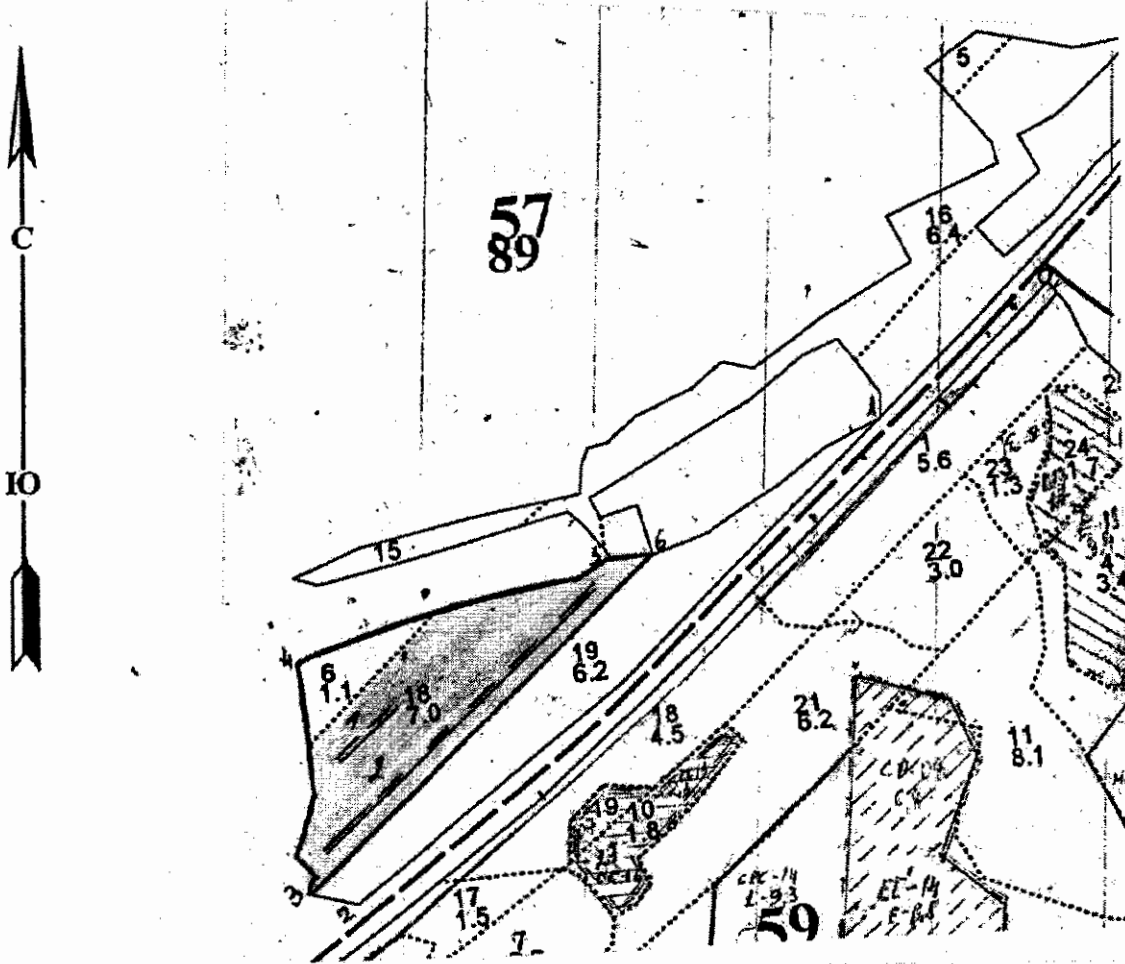
Итоговая

| Ступени толщины, см | Количество деревьев по категориям состояния, шт. | | | | | | | | | | | | | | | | Всего деревьев по ступеням | |
|------------------------------|--|------|------|------|---|------|---|------|----|----|----------------------|----|----|----------------------|----|----|----------------------------|--|
| | I | II | III | IV | | V | | VI | | | ветровал, бурелом | | | аварийные деревья | | | шт. | в том числе подлежат рубке, % |
| | | | | НЗ | З | НЗ | З | НЗ | З | О | НЗ | З | О | НЗ | З | О | | |
| 1 | 2 | 3 | 4 | 5 | 6 | 7 | 8 | 9 | 10 | 11 | 12 | 13 | 14 | 15 | 16 | 17 | 18 | 19 |
| 8 | | | | | | | | | | | | | | | | | | |
| 12 | 2 | 3 | 3 | | | | | | | | | | | | | | 8 | |
| 16 | 1 | 11 | 4 | 1 | | | | | | | | | | | | | 17 | 5,9 |
| 20 | 8 | 6 | 10 | 2 | | 2 | | | | | | | | | | | 28 | 14,3 |
| 24 | 5 | 11 | 7 | 5 | | 4 | | | | | | | | | | | 32 | 28,1 |
| 28 | 2 | 4 | 7 | 5 | | 10 | | 1 | | | | | | | | | 29 | 55,2 |
| 32 | 1 | 5 | 3 | 8 | | 5 | | 3 | | | | | | | | | 25 | 64,0 |
| 36 | 1 | 1 | 2 | 6 | | 3 | | 1 | | | 1 | | | | | | 15 | 73,3 |
| 40 | | 1 | 1 | 6 | | 3 | | 2 | | | | | | | | | 13 | 84,6 |
| 44 | | | 1 | 2 | | 1 | | 1 | | | | | | | | | 5 | 80,0 |
| 48 | | | | | | | | | | | | | | | | | | |
| 52 | | | | | | | | | | | | | | | | | | |
| 56 | | | | | | | | | | | | | | | | | | |
| 60 | | | | | | | | | | | | | | | | | | |
| Итого число стволов, шт. | 20 | 42 | 38 | 35 | | 28 | | 8 | | | 1 | | | | | | 172 | 72 |
| Итого, % от числа стволов | 11,6 | 24,4 | 22,1 | 20,3 | | 16,3 | | 4,7 | | | 0,6 | | | | | | 100 | 41,9 |
| Итого запас, кубм | 8,5 | 19,0 | 21,1 | 37,3 | | 24,6 | | 10,3 | | | 1,1 | | | | | | 121,8 | 73,3 |
| Итого, % от запаса | 7,0 | 15,6 | 17,3 | 30,6 | | 20,1 | | 8,5 | | | 0,9 | | | | | | 100 | 60,1 |

Примечание: НЗ - незаселенное, З - заселенное, О - обработанное вредителями.
Средняя по породе: Береза-3; Осина-3,8; Ель-3,9

Абрис

лесного участка, намеченного под лесопатологическое обследование на 2017 год
в лесном квартале № 57, лесотаксационный выдел 18, площадь 6,7 га
(по материалам лесоустройства — Южное лесничество)
Южного участкового лесничества
М 1:10 000



| № выдела | Ленты (круговые площадки) перечета | | | | |
|----------|------------------------------------|----------|-----------|-----------|-------------|
| | № ленты (площадки) | длина, м | ширина, м | радиус, м | площадь, га |
| 18 | 1 | 100 | 10 | | 0,10 |
| | 2 | 500 | 10 | | 0,50 |
| | | | | ИТОГО | 0,60 |

| Номера точек | Координаты | Румбы линий | Длина, м |
|--------------|-----------------------------------|--------------|----------|
| 1 | 56° 14' 38,8" N / 32° 58' 34,3" E | | |
| 2 | 56° 14' 20,8" N / 32° 57' 50,6" E | дорога | 877 |
| 3 | 56° 14' 21,5" N / 32° 57' 46,9" E | СЗ : 65° 00' | 84 |
| 4 | 56° 14' 31,5" N / 32° 57' 48,3" E | поле | 325 |
| 5 | 56° 14' 34,3" N / 32° 58' 12,6" E | поле | 410 |
| 6 | 56° 14' 34,3" N / 32° 58' 16,1" E | СВ : 74° 00' | 55 |
| | | поле | 295 |

УСЛОВНЫЕ ОБОЗНАЧЕНИЯ

- лесной участок, намеченный под лесопатологическое обследование
- границы лесного участка.
- пробная площадка

Исполнитель работ по проведению лесопатологического обследования
Дата составления: 23.10.2017 телефон: 52-31-93

Островский А.Н.
(Ф И О)

(Подпись)