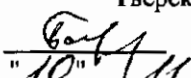


"УТВЕРЖДАЮ"
Министр лесного хозяйства
Тверской области
 Барышков В.В.
"10" / 11 2017 г.

Акт
лесопатологического обследования № 807
лесных насаждений Западнодвинского лесничества (лесопарка)
Тверской области (субъекта Российской Федерации)

Способ лесопатологического обследования:

1. Визуальный
2. Инструментальный

Место проведения

Участковое лесничество	Урочище (дача)	Квартал (кварталы)	Выдел (выделы)	Площадь, га
Южное		57	6	1,1
Южное		57	19	6,2

Лесопатологическое обследование проведено на общей площади 7,3 га.

1. Визуальное лесопатологическое обследование.*

Наземное

Дистанционное

1.1. На площади 1,1 га фактическая таксационная характеристика лесного насаждения соответствует (не соответствует) таксационному описанию (нужное подчеркнуть).

Причины несоответствия _____

Список участков с выявленными несоответствиями приведен в приложении 1 к настоящему Акту.

1.2. Лесные насаждения с нарушенной и утраченной устойчивостью выявлены на площади 1,1 га:

Участковое лесничество	Урочище (дача)	Площадь, га		Причина ослабления (гибели)
		с нарушенной устойчивостью	с утраченной устойчивостью	
Южное			1,1	466
	Итого		1,1	

Состояние обследованных лесных насаждений приведено в приложениях 1.1-1.4 к Акту в зависимости от метода проведения ЛПО.

1.3. В обследованных лесных участках прогнозируется:

Прогноз	Площадь, га
Ослабление лесных насаждений	
Усыхание лесных насаждений различной степени	
Развитие очагов вредных организмов	

1.4. Обнаружено загрязнение лесного участка отходами и выбросами:

Промышленными

Бытовыми

Вид загрязнения	Размеры загрязнения			Объем, кубм	Площадь загрязнения
	длина, м	ширина, м	высота, м		

ЗАКЛЮЧЕНИЕ

Оценка текущего санитарного и лесопатологического состояния лесных насаждений, назначенные профилактические мероприятия по защите лесов, агитационные мероприятия:

В квартале № 57 выделе № 6 площадь 1,1 участковое лесничество Южное
наблюдается усыхание насаждения, необходимо проведение инструментального
лесопатологического обследования

Исполнитель работ по проведению лесопатологического обследования:

ФИО Инженер-лесопатолог Островский А.Н.

Подпись _____

Дата обследования _____

01.08.2017

*Раздел включается в акт, в случае проведения лесопатологического обследования визуальным способом.

2. Инструментальное обследование лесного участка.*

2.1. Фактическая таксационная характеристика лесного насаждения соответствует
(не соответствует) (нужное подчеркнуть) таксационному описанию. Причины несоответствия:

Ведомость лесных участков с выявленными несоответствиями таксационным описаниям приведена в приложении 1 к Акту.

2.2. Состояние насаждений: с нарушенной устойчивостью
с утраченной устойчивостью

причины повреждения:
Трутовик ложный осиновый

стволовыми вредителями:

Вид вредителя	Порода	Встречаемость (% заселенных деревьев)	Степень заселения (слабая, средняя, сильная)

Повреждено огнём:

Вид пожара	Порода	Состояние корневых лап		Состояние корневой шейки		Подсушивание луба	
		% поврежденных огнём корней	% деревьев с данным повреждением	Ожог корневой шейки по окружности (1/4; 2/4; 3/4; более 3/4)	% деревьев с данным повреждением	по окружности (1/4; 2/4; 3/4; более 3/4)	% деревьев с данным повреждением

Поражено болезнями:

Вид	Порода	Встречаемость (% заражённых деревьев)	Степень повреждения (слабая, средняя, сильная)
Губка корневая	Ель	3	единичная
Трутовик ложный осиновый	Осина	5	единичная

2.3. Выборке подлежит 63,3 % от запаса 43,3 % деревьев,


в том числе:

ослабленных	_____ %	(причины назначения)	_____ ;
сильно ослабленных	_____ %	(причины назначения)	_____ ;
усыхающих	<u>46,1</u> %	(причины назначения)	<u>466</u> <u>358</u> ;
свежего сухостоя	<u>7,7</u> %		
свежего ветровала:	_____ %		
свежего бурелома	_____ %		
старого ветровала:	_____ %		
старого бурелома	_____ %		
старого сухостоя	<u>9,5</u> %		
аварийных	_____ %		

466 - Губка корневая

358 - Трутовик ложный осиновый

2.4. Полнота лесного насаждения после уборки деревьев, подлежащих рубке, составит
Критическая полнота для данной категории лесных насаждений составляет


0,3 0,2

ЗАКЛЮЧЕНИЕ

С целью предотвращения негативных процессов или снижения ущерба от их воздействия назначено:

Участковое лесничество	Урочище (дача)	Квартал	Выдел	Площадь выдела, га	Вид мероприятия	Площадь мероприятия, га	Порода	Запас на выдел, куб.м	Крайние сроки проведения
Южное		57	6	1,1	ССР	1,1	Б,ОС,Е, ОЛС	209	2017

Ведомость перечета деревьев, назначенных в рубку, и лесного участка прилагаются (приложение 2 и 3 к Акту).

Меры по обеспечению возобновления:

Искусственное лесовосстановление

Мероприятия, необходимые для предупреждения повреждения или поражения смежных насаждений

Сведения для расчета степени повреждения:

год образования старого сухостоя Прошлые года ;
основная причина повреждения древесны 466 ;
дата проведения обследований 01.08.2017 ;

Исполнитель работ по проведению лесопатологического обследования:

ФИО Островский А.Н.
Должность инженер-лесопатолог
Организация ГБУ «ЛПЦ - Тверьлес»

Подпись



* Раздел включается в акт в случае проведения лесопатологического обследования обследования инструментальным способом.

Ведомость перечета деревьев, назначенных в рубку

ВРЕМЕННАЯ ПРОБНАЯ ПЛОЩАДЬ № _____

Субъект РФ Тверская область

Лесничество (лесопарк) Западнодвинское Уч.лесничество Южное

Квартал 57 Выдел 6 Площадь, 1,1 га,

Номер очага вредных организмов _____ Размер пробной площади 1,1 га,
ленточный перечет

Таксационная характеристика:

тип леса ЕКИС состав 4БЗОС2Е1ОЛС возраст 50 бонитет 1

полнота 0,6 запас на га 190 возобновление _____

Время и причина ослабления насаждения: _____ Прошлые года

, Трутовик ложный осиновый

Тип очага вредных организмов: _____ эпизодический, хронический (подчеркнуть)

Фаза развития очага: _____ начальная, нарастания численности, собственно вспышка, кризис
(подчеркнуть)

Состояние лесного насаждения, намечаемые мероприятия: _____ сильно ослабленное

ССР

Средневзвешенная категория состояния насаждения составляет _____ 3,4

ССР - сплошная санитарная рубка

Исполнитель работ по проведению лесопатологического обследования:

Дата составления документа: 25.10.2017 Телефон 52-31-93

ФИО Островский А.Н. Подпись _____

Должность инженер-лесопатолог

Организация ГБУ «ЛПЦ - Тверьлес»

ВЕДОМОСТЬ ПЕРЕЧЕТА ДЕРЕВЬЕВ

Порода: Береза

Ступени толщины, см	Количество деревьев по категориям состояния, шт.																Всего деревьев по ступеням толщины	
	I	II	III	IV		V		VI			ветровал, бурелом			аварийные деревья			шт.	в том числе подлежат рубке, %
				НЗ	З	НЗ	З	НЗ	З	О	НЗ	З	О	НЗ	З	О		
1	2	3	4	5	6	7	8	9	10	11	12	13	14	15	16	17	18	19
8		9															9	
12	6	12	11														29	
16	14	19	10			5											48	10,4
20	8	29	6			2		9									54	20,4
24	7	11	8			9		3									38	31,6
28	1	6	3			8											18	44,4
32		2															2	
36	1		1			1											3	33,3
40		2	1					3		1							7	57,1
44																		
48																		
52																		
56																		
60																		
Итого число стволов, шт.	37	90	40			25		16									208	
Итого, % от числа стволов	9,7	23,5	10,4			6,5		4,2									54,3	10,7
Итого запас, кубм	10	26	12			11		10									69	
Итого, % от запаса	5,2	13,6	6,4			6,0		5,0									36,1	11,0

Порода: Осина

Ступени толщины, см	Количество деревьев по категориям состояния, шт.																Всего деревьев по ступеням толщины	
	I	II	III	IV		V		VI			ветровал, бурелом			аварийные деревья			шт.	в том числе подлежат рубке, %
				НЗ	З	НЗ	З	НЗ	З	О	НЗ	З	О	НЗ	З	О		
1	2	3	4	5	6	7	8	9	10	11	12	13	14	15	16	17	18	19
8																		
12																		
16				1													1	100,0
20				3													3	100,0
24			2	4				2									8	75,0
28			1	17				1									19	94,7
32				11		2											13	100,0
36				9		1											10	100,0
40				4				1									5	100,0
44				8													8	100,0
48																		
52																		
56																		
Итого число стволов, шт.			3	57		3		4									67	
Итого, % от числа стволов			0,8	14,9		0,8		1,0									17,5	16,7
Итого запас, кубм			1,5	53,9		2,9		3,0									61,4	
Итого, % от запаса			0,8	28,3		1,5		1,6									32,2	31,4

Порода: Ель

Ступени толщины, см	Количество деревьев по категориям состояния, шт.																Всего деревьев по ступеням толщины		
	I	II	III	IV		V		VI			ветровал, бурелом			аварийные деревья			шт.	в том числе подлежат рубке, %	
				НЗ	З	НЗ	З	НЗ	З	О	НЗ	З	О	НЗ	З	О			
1	2	3	4	5	6	7	8	9	10	11	12	13	14	15	16	17	18	19	
8																			
12																			
16		2	1															3	
20		3	1	2														6	33,3
24			1	4														5	80,0
28	2		3	8														13	61,5
32			3	9														12	75,0
36	1			7														8	87,5
40		2		3														5	60,0
44				2														2	100,0
48																			
52																			
56																			
60																			
Итого число стволов, шт.	3	7	9	35														54	
Итого, % от числа стволов	0,8	1,8	2,3	9,1														14,1	9,1
Итого запас, кубм	2,6	4,4	5,8	33,9														46,6	
Итого, % от запаса	1,4	2,3	3,0	17,8														24,5	17,8

Порода: Ольха серая

Ступени толщины, см	Количество деревьев по категориям состояния, шт.																Всего деревьев по ступеням толщины		
	I	II	III	IV		V		VI			ветровал, бурелом			аварийные деревья			шт.	в том числе подлежат рубке, %	
				НЗ	З	НЗ	З	НЗ	З	О	НЗ	З	О	НЗ	З	О			
1	2	3	4	5	6	7	8	9	10	11	12	13	14	15	16	17	18	19	
8																			
12	3	2	4					3										12	25,0
16	1	2	1					12										16	75,0
20	2		5					7										14	50,0
24		3	1			1		3										8	50,0
28	1		2															3	
32		1																1	
36																			
40																			
44																			
48																			
52																			
56																			
60																			
Итого число стволов, шт.	7	8	13			1		25										54	
Итого, % от числа стволов	1,8	2,1	3,4			0,3		6,5										14,1	6,8
Итого запас, кубм	1,6	2,7	3,6			0,5		5,4										13,7	
Итого, % от запаса	0,8	1,4	1,9			0,2		2,9										7,2	3,1

Итоговая

Ступени толщины, см	Количество деревьев по категориям состояния, шт.																Всего деревьев по ступеням	
	I	II	III	IV		V		VI			ветровал, бурелом			аварийные деревья			шт.	в том числе подлежат рубке, %
				НЗ	З	НЗ	З	НЗ	З	О	НЗ	З	О	НЗ	З	О		
1	2	3	4	5	6	7	8	9	10	11	12	13	14	15	16	17	18	19
8		9															9	
12	9	14	15					3									41	7,3
16	15	23	12	1		5		12									68	26,5
20	10	32	12	5		2		16									77	29,9
24	7	14	12	8		10		8									59	44,1
28	4	6	9	25		8		1									53	64,2
32		3	3	20		2											28	78,6
36	2		1	16		2											21	85,7
40		4	1	7				4		1							17	70,6
44				10													10	100,0
48																		
52																		
56																		
60																		
Итого число стволов, шт.	47	105	65	92		29		45									383	166
Итого, % от числа стволов	12,3	27,4	17,0	24,0		7,6		11,7									100	43,3
Итого запас, кубм	14,1	32,9	23,0	87,8		14,7		18,0									190,5	120,5
Итого, % от запаса	7,4	17,3	12,1	46,1		7,7		9,5									100	63,3

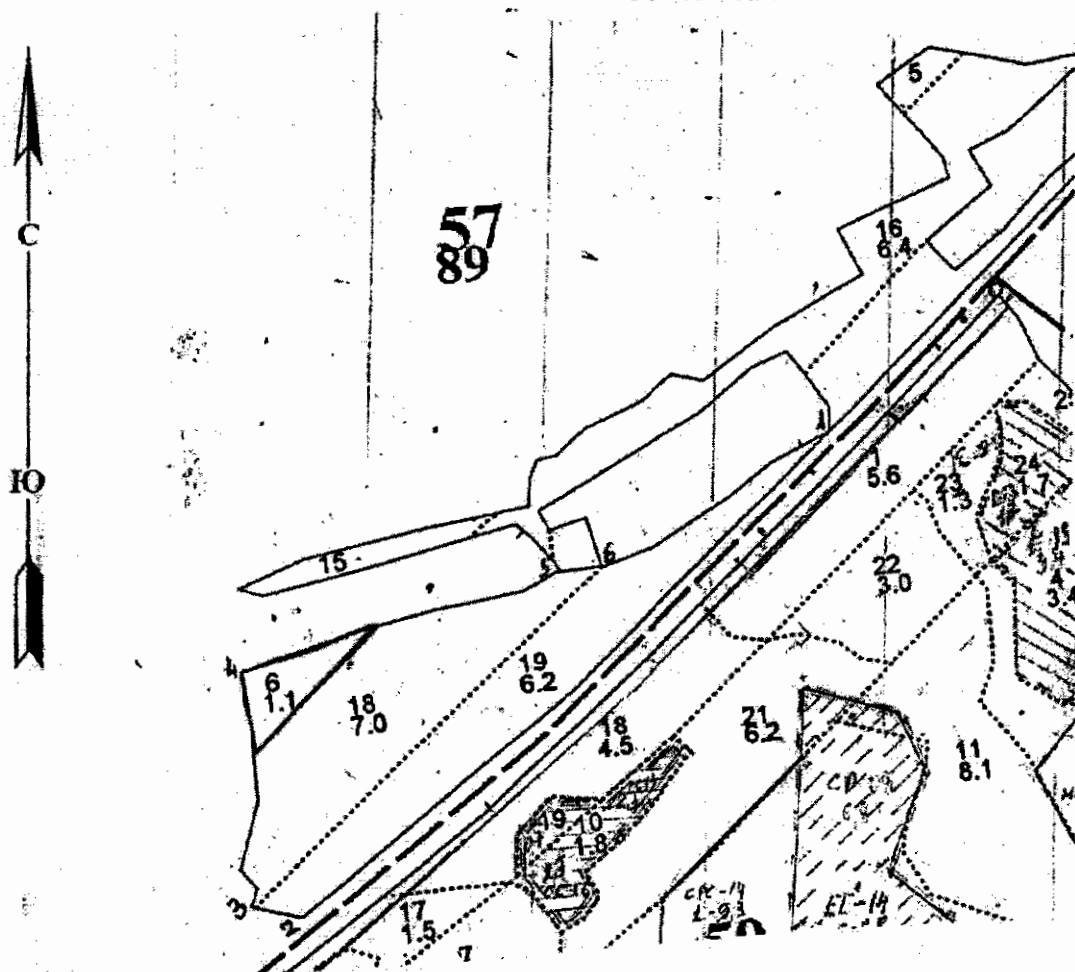
Примечание: НЗ - незаселенное, З - заселенное, О - оработанное вредителями.
Средняя по породе: Береза-2,9; Осина-4,1; Ель-3,5; Ольха серая-3,4

Абрис

лесного участка, намеченного под лесопатологическое обследование на 2017 год
в лесном квартале № 57, лесотаксационный выдел 6, площадь 1,1 га
(по материалам лесоустройства — Южное лесничество)

Южного участкового лесничества

М 1:10 000



№ выдела	Ленты (круговые площадки) перечета				
	№ ленты (площадки)	длина, м	ширина, м	радиус, м	площадь, га
6	сплошной перечет				1,1

Номера точек	Координаты		Румбы линий	Длина, м
1	56° 14'	38.8 "N / 32° 58' 34.3 " E	дорога	877
2	56° 14'	20.8 "N / 32° 57' 50.6 " E	СЗ : 65° 00'	84
3	56° 14'	21.3 "N / 32° 57' 46.9 " E	поле	325
4	56° 14'	31.5 "N / 32° 57' 48.3 " E	поле	410
5	56° 14'	34.3 "N / 32° 58' 12.6 " E	СВ : 74° 00'	35
6	56° 14'	34.3 "N / 32° 58' 16.1 " E	поле	295

УСЛОВНЫЕ ОБОЗНАЧЕНИЯ

— границы лесного участка,

Исполнитель работ по проведению лесопатологического обследования
дата составления: 25.10.2017

Островский А.Н.

телефон: 52-31-93

1. Визуальное лесопатологическое обследование.*

Наземное Дистанционное

1.1. На площади 6,2 га фактическая таксационная характеристика лесного насаждения соответствует (не соответствует) таксационному описанию (нужное подчеркнуть).

Причины несоответствия Несоответствие таксационного описания на части выдела (6,2 га)

Список участков с выявленными несоответствиями приведен в приложении 1 к настоящему Акту.

1.2. Лесные насаждения с нарушенной и утраченной устойчивостью выявлены на площади 6,2 га:

Участковое лесничество	Урочище (дача)	Площадь, га		Причина ослабления (гибели)
		с нарушенной устойчивостью	с утраченной устойчивостью	
Южное			6,2	358
	Итого		6,2	

Состояние обследованных лесных насаждений приведено в приложениях 1.1-1.4 к Акту в зависимости от метода проведения ЛПО.

1.3. В обследованных лесных участках прогнозируется:

Прогноз	Площадь, га
Ослабление лесных насаждений	
Усыхание лесных насаждений различной степени	
Развитие очагов вредных организмов	

1.4. Обнаружено загрязнение лесного участка отходами и выбросами:

Промышленными Бытовыми

Вид загрязнения	Размеры загрязнения			Объем, кубм	Площадь загрязнения
	длина, м	ширина, м	высота, м		

ЗАКЛЮЧЕНИЕ

Оценка текущего санитарного и лесопатологического состояния лесных насаждений, назначенные профилактические мероприятия по защите лесов, агитационные мероприятия:

В квартале № 57 выделе № 19 площадь 6,2 участковое лесничество Южное

наблюдается усыхание насаждения, необходимо проведение инструментального

лесопатологического обследования

Исполнитель работ по проведению лесопатологического обследования:

ФИО Инженер-лесопатолог Островский А.Н.

Подпись

Дата обследования

01.08.2017

*Раздел включается в акт, в случае проведения лесопатологического обследования визуальным способом.

2. Инструментальное обследование лесного участка.*

2.1. Фактическая таксационная характеристика лесного насаждения соответствует
(не соответствует) (нужное подчеркнуть) таксационному описанию. Причины несоответствия:

Несоответствие таксационного описания на части выдела (6,2 га)

Ведомость лесных участков с выявленными несоответствиями таксационным описаниям приведена в приложении 1 к Акту.

2.2. Состояние насаждений: с нарушенной устойчивостью
с утраченной устойчивостью

причины повреждения:

, Трутовик ложный осиновый

стволовыми вредителями:

Вид вредителя	Порода	Встречаемость (% заселенных деревьев)	Степень заселения (слабая, средняя, сильная)

Повреждено огнём:

Вид пожара	Порода	Состояние корневых лап		Состояние корневой шейки		Подсушивание луба	
		% поврежденных огнём корней	% деревьев с данным повреждением см	ожог корневой шейки по окружности (1/4; 2/4; 3/4; более 3/4)	% деревьев с данным повреждением см	по окружности (1/4; 2/4; 3/4; более 3/4)	% деревьев с данным повреждением см

Поражено болезнями:

Вид	Порода	Встречаемость (% заражённых деревьев)	Степень повреждения (слабая, средняя, сильная)
Губка корневая	Ель	2	единичная
Трутовик ложный осиновый	Осина	3	единичная

2.3. Выборке подлежит 60,2 % от запаса 46,0 % деревьев,

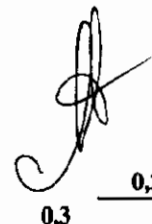
в том числе:

ослабленных	_____ %	(причины назначения)	_____ ;
сильно ослабленных	_____ %	(причины назначения)	_____ ;
усыхающих	<u>48,8</u> %	(причины назначения)	<u>466 358</u> ;
свежего сухостоя	<u>6,7</u> %		
свежего ветровала:	_____ %		
свежего бурелома	_____ %		
старого ветровала:	_____ %		
старого бурелома	_____ %		
старого сухостоя	<u>4,7</u> %		
аварийных	_____ %		

466 - Губка корневая

358 - Трутовик ложный осиновый

2.4. Полнота лесного насаждения после уборки деревьев, подлежащих рубке, составит
Критическая полнота для данной категории лесных насаждений составляет


0,2
0,3

ЗАКЛЮЧЕНИЕ

С целью предотвращения негативных процессов или снижения ущерба от их воздействия назначено:

Участковое лесничество	Урочище (дача)	Квартал	Выдел	Площадь выдела, га	Вид мероприятия	Площадь мероприятия, га	Порода	Запас на выдел, куб.м	Крайние сроки проведения
Южное		57	19	6,2	ССР	6,2	Б,ОС,Е	1116	2017

Ведомость перечета деревьев, назначенных в рубку, и лесного участка прилагаются (приложение 2 и 3 к Акту).

Меры по обеспечению возобновления:

Искусственное лесовосстановление

Мероприятия, необходимые для предупреждения повреждения или поражения смежных насаждений

Сведения для расчета степени повреждения:

год образования старого сухостоя	<u>Прошлые года</u>	:
основная причина повреждения древесины	<u>466</u>	:
дата проведения обследований	<u>01.08.2017</u>	:

Исполнитель работ по проведению лесопатологического обследования:

ФИО	<u>Островский А.Н.</u>
Должность	<u>инженер-лесопатолог</u>
Организация	<u>ГБУ «ЛПЦ - Тверьлес»</u>

Подпись



* Раздел включается в акт в случае проведения лесопатологического обследования обследования инструментальным способом.

Ведомость лесных участков с выявленными несоответствиями таксационным описаниям

Источник данных	Год проведения лесоустройства	Номер квартала	Номер выдела	Площадь выдела, га		Целевое назначение лесов	Категория защитных лесов	Номер выдела лесопатологического выдела	Площадь выдела лесопатологического выдела, га	Таксационная характеристика											Заложено пробных площадей	
				6,2	6,2					возраст, лет	средняя высота, м	средний диаметр, см	тип леса	тип условий местопрор	полнота	бонитет	запас, куб. м/га	количество, шт	общая площадь, га			
ТО	2006	57	19	6,2	6,2	Эксплуатационные леса		2	6,2	4Б3ОС2Е1ОЛС	Б	50	22	18	ЕКИС	С3	0,7	1	180	1	180	6,2
				6,2	6,2																	

Примечание: не соответствие таксационному описанию из-за ошибки лесоустройства

ТО - таксационные описания

Ф - фактическая характеристика лесного насаждения

Исполнитель работ по проведению лесопатологического обследования:

ФИО

Инженер-лесопатолог Островский А.Н.

Подпись



Должность

инженер-лесопатолог

Организация

ГБУ «ЛПЦ - Тверьлес»

Ведомость перечета деревьев, назначенных в рубку

ВРЕМЕННАЯ ПРОБНАЯ ПЛОЩАДЬ № _____

Субъект РФ Тверская область

Лесничество (лесопарк) Западнодвинское Уч.лесничество Южное

Квартал 57 Выдел 19 Площадь, 6,2 га,

Номер очага вредных организмов _____ Размер пробной площади 0,6 га,
ленточный пересчет

Таксационная характеристика:

тип леса ЕКИС состав 4Б4ОС2Е возраст 60 бонитет 1

полнота 0,6 запас на га 180 возобновление _____

Время и причина ослабления насаждения: _____ Прошлые года

, Трутовик ложный осиновый

Тип очага вредных организмов: _____ эпизодический, хронический (подчеркнуть)

Фаза развития очага: _____ начальная, нарастания численности, собственно вспышка, кризис
(подчеркнуть)

Состояние лесного насаждения, намечаемые мероприятия: _____ сильно ослабленное

ССР

Средневзвешенная категория состояния насаждения составляет _____ 3,4

ССР - сплошная санитарная рубка

Исполнитель работ по проведению лесопатологического обследования:

Дата составления документа: 25.10.2017 Телефон 52-31-93

ФИО Островский А.Н. Подпись _____

Должность инженер-лесопатолог

Организация ГБУ «ЛПЦ - Тверьлес»

ВЕДОМОСТЬ ПЕРЕЧЕТА ДЕРЕВЬЕВ

Порода: Береза

Ступени толщины, см	Количество деревьев по категориям состояния, шт.																Всего деревьев по ступеням толщины	
	I	II	III	IV		V		VI			ветровал, бурелом			аварийные деревья			шт.	в том числе подлежат рубке, %
				НЗ	З	НЗ	З	НЗ	З	О	НЗ	З	О	НЗ	З	О		
1	2	3	4	5	6	7	8	9	10	11	12	13	14	15	16	17	18	19
8		1	1														2	
12	4	7	4			6											21	28,6
16	3	34	6			2		5									50	14,0
20	3	25	4			12											44	27,3
24	2	2	5			2		2									13	30,8
28	1	2	4			1		1									9	22,2
32		2	2														4	
36	1		1														2	
40																		
44																		
48																		
52																		
56																		
60																		
Итого число стволов, шт.	14	73	27				23		8								145	
Итого, % от числа стволов	5,6	29,2	10,8				9,2		3,2								58,0	12,4
Итого запас, кубм	4	17	10				6		2								40	
Итого, % от запаса	3,8	15,6	8,9				5,2		2,1								35,5	7,3

Порода: Осина

Ступени толщины, см	Количество деревьев по категориям состояния, шт.																Всего деревьев по ступеням толщины	
	I	II	III	IV		V		VI			ветровал, бурелом			аварийные деревья			шт.	в том числе подлежат рубке, %
				НЗ	З	НЗ	З	НЗ	З	О	НЗ	З	О	НЗ	З	О		
1	2	3	4	5	6	7	8	9	10	11	12	13	14	15	16	17	18	19
8																		
12				2													2	100,0
16				8													8	100,0
20	1		1	2				3									7	71,4
24		1	2	7		2		1									13	76,9
28		1	1	4				1									7	71,4
32				9													9	100,0
36			1	4													5	80,0
40			1	11													12	91,7
44				2													2	100,0
48																		
52																		
56																		
Итого число стволов, шт.	1	2	6	49		2		5									65	
Итого, % от числа стволов	0,4	0,8	2,4	19,6		0,8		2,0									26,0	22,4
Итого запас, кубм	0,3	1,1	4,5	40,1		0,9		1,9									48,7	
Итого, % от запаса	0,3	1,0	4,0	35,8		0,8		1,7									43,6	38,3

Порода: Ель

Ступени толщины, см	Количество деревьев по категориям состояния, шт.																Всего деревьев по ступеням толщины		
	I	II	III	IV		V		VI			ветровал, бурелом			аварийные деревья			шт.	в том числе подлежат рубке, %	
				НЗ	З	НЗ	З	НЗ	З	О	НЗ	З	О	НЗ	З	О			
1	2	3	4	5	6	7	8	9	10	11	12	13	14	15	16	17	18	19	
8																			
12																			
16		1		2														3	66,7
20	2		2	7		1												12	66,7
24		1	1	6		1		2										11	81,8
28	1	1		3														5	60,0
32	1		2	4														7	57,1
36				2														2	100,0
40																			
44																			
48																			
52																			
56																			
60																			
Итого число стволов, шт.	4	3	5	24		2		2										40	
Итого, % от числа стволов	1,6	1,2	2,0	9,6		0,8		0,8										16,0	11,2
Итого запас, кбм	2,4	1,4	3,2	14,6		0,8		1,0										23,4	
Итого, % от запаса	2,1	1,3	2,8	13,0		0,7		0,9										20,9	14,6

Итоговая

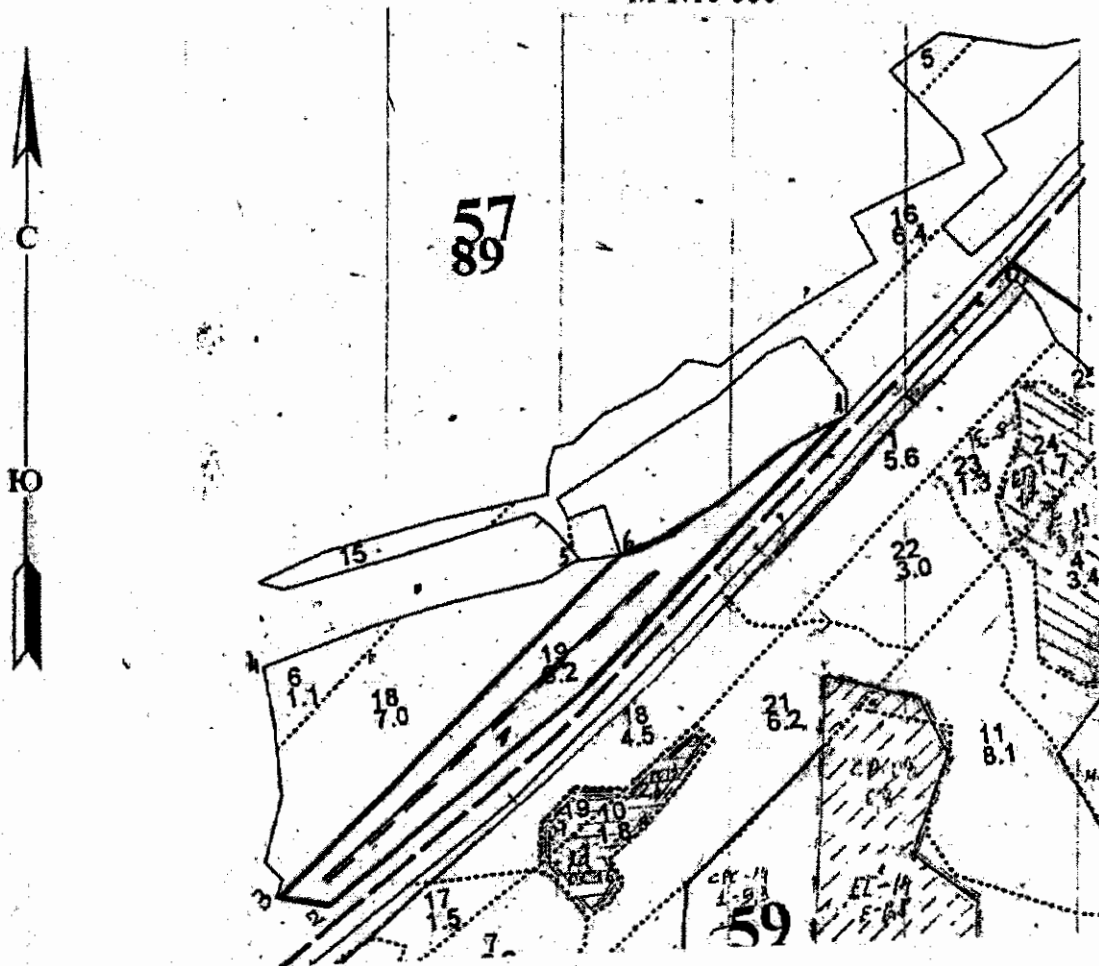
Ступени толщины, см	Количество деревьев по категориям состояния, шт.																Всего деревьев по ступеням	
	I	II	III	IV		V		VI			ветровал, бурелом			аварийные деревья			шт.	в том числе подлежат рубке, %
				НЗ	З	НЗ	З	НЗ	З	О	НЗ	З	О	НЗ	З	О		
1	2	3	4	5	6	7	8	9	10	11	12	13	14	15	16	17	18	19
8		1	1														2	
12	4	7	4	2		6											23	34,8
16	3	35	6	10		2		5									61	27,9
20	6	25	7	9		13		3									63	39,7
24	2	4	8	13		5		5									37	62,2
28	2	4	5	7		1		2									21	47,6
32	1	2	4	13													20	65,0
36	1		2	6													9	66,7
40			1	11													12	91,7
44				2													2	100,0
48																		
52																		
56																		
60																		
Итого число стволов, шт.	19	78	38	73		27		15									250	115
Итого, % от числа стволов	7,6	31,2	15,2	29,2		10,8		6,0									100	46,0
Итого запас, кубм	7,0	19,9	17,6	54,7		7,5		5,3									111,9	67,4
Итого, % от запаса	6,2	17,8	15,7	48,8		6,7		4,7									100	60,2

Примечание: НЗ - незаселенное, З - заселенное, О - отработанные вредителями.
Средняя по породе: Береза-2,8; Осина-3,9; Ель-3,5

Абрис

лесного участка, намеченного под лесопатологическое обследование на 2017 год
в лесном квартале № 57, лесотаксационный выдел 19, площадь 6,2 га
(по материалам лесоустройства — Южное лесничество)
Южного участкового лесничества

М 1:10 000



№ выдела	Ленты (круговые площадки) перечета				
	№ ленты (площадки)	длина м	ширина м	радиус м	площадь га
19	1	600	10		0,60
				ИТОГО:	0,60

Номера точек	Координаты		Румбы линий	Длин м
	Широта	Долгота		
1	56° 14' 38,8" N	32° 58' 34,3" E		
2	56° 14' 20,8" N	32° 57' 50,6" E	дорога	877
3	56° 14' 21,5" N	32° 57' 46,9" E	СЗ : 65° 00'	84
4	56° 14' 31,5" N	32° 57' 48,3" E	поле	325
5	56° 14' 34,3" N	32° 58' 12,6" E	поле	410
6	56° 14' 34,3" N	32° 58' 16,1" E	СВ : 74° 00'	55
			поле	295

УСЛОВНЫЕ ОБОЗНАЧЕНИЯ

- границы лесного участка,
- == пробная площадь

Исполнитель работ по проведению лесопатологического обследования Островский А.Н.

Дата составления: 25.10.2017

телефон: 52-31-93