

УТВЕРЖДАЮ:
Заместитель начальника Управления
лесаами Тамбовской области
А.Ф.Пышкин *А.Ф.Пышкин*
Дата 12.01.2018г

Акт
лесопатологического обследования № 971

лесных насаждений Челнавское лесничества
Тамбовская область (субъект РФ)

Способ лесопатологического обследования:

- 1. Визуальный
- 2. Инструментальный

Место проведения

Участковое лесничество	Урочище (дача)	Квартал (кварталы)	Выдел (выделы)	Площадь, га
Комсомольское		12	3	1

Лесопатологическое обследование проведено на общей площади 0.8 га.

Инструментальное обследование лесного участка

1. Фактическая таксационная характеристика лесного насаждения соответствует (не соответствует) (нужное подчеркнуть) таксационному описанию. Причины несоответствия:

Ведомость лесных участков с выявленными несоответствиями таксационным описаниям приведена в приложении 1 к Акту.

2. Состояние насаждений: с нарушенной устойчивостью
 с утраченной устойчивостью

причины повреждения:

Корневая губка

В том числе:

заселено (отработано) стволовыми вредителями

Вид вредителя	Порода	Встречаемость (% заселённых деревьев)	Степень заселения лесного насаждения (слабая, средняя, сильная)

Повреждено огнём

Вид пожара	Порода	Состояние корневых лап		Состояние корневой шейки		Подсушивание луба	
		% повреждённых огнём корней	% деревьев с данным повреждением	ожог корневой шейки по окружности (1/4; 2/4; 3/4; более 3/4)	% деревьев с данным повреждением	по окружности (1/4; 2/4; 3/4; более 3/4)	% деревьев с данным повреждением

Поражено болезнями

Вид болезни	Порода	Встречаемость (% поражённых деревьев)	Степень поражения лесного насаждения (слабая, средняя, сильная)
Корневая губка	С	53,2	сильная

3. Выборке подлежит в т.ч.: ослабленных сильно ослабленных усыхающих свежего сухостоя в т.ч.: свежего ветровала свежего бурелома старого ветровала в т.ч.: старого бурелома старого сухостоя	<table style="border: none;"> <tr><td style="width: 150px;">53.2</td><td>% деревьев,</td><td>51.0</td><td>% деревьев по запасу,</td></tr> <tr><td>21.8</td><td>% (причины назначения)</td><td>22.4</td><td>% (причины назначения)</td></tr> <tr><td>15.9</td><td>% (причины назначения)</td><td>15.8</td><td>% (причины назначения)</td></tr> <tr><td>11.4</td><td>%</td><td>10.2</td><td>%</td></tr> <tr><td> </td><td>%</td><td> </td><td>%</td></tr> <tr><td> </td><td>%</td><td> </td><td>%</td></tr> <tr><td> </td><td>%</td><td> </td><td>%</td></tr> <tr><td> </td><td>%</td><td> </td><td>%</td></tr> <tr><td>4.1</td><td>%</td><td>2.6</td><td>%</td></tr> </table>	53.2	% деревьев,	51.0	% деревьев по запасу,	21.8	% (причины назначения)	22.4	% (причины назначения)	15.9	% (причины назначения)	15.8	% (причины назначения)	11.4	%	10.2	%		%		%		%		%		%		%		%		%	4.1	%	2.6	%
53.2	% деревьев,	51.0	% деревьев по запасу,																																		
21.8	% (причины назначения)	22.4	% (причины назначения)																																		
15.9	% (причины назначения)	15.8	% (причины назначения)																																		
11.4	%	10.2	%																																		
	%		%																																		
	%		%																																		
	%		%																																		
	%		%																																		
4.1	%	2.6	%																																		

4. Полнота лесного насаждения после уборки деревьев, подлежащих рубке, составит
 Критическая полнота для данной категории лесных насаждений составляет

0.2
0.5

5. ЗАКЛЮЧЕНИЕ

С целью предотвращения негативных процессов или снижения ущерба от их воздействия назначено:

Участковое лесничество	Урочище (дача)	Квартал	Выдел	Площадь, выдела, га	Вид мероприятия	Площадь, мероприятия, га	Порода	Запас на выдел, кубм	Крайние сроки проведения
Комсомольское		12	3А	0.8	ССР	0.8	С	155.4	2018

Ведомость перечета деревьев назначенных в рубку и абрис лесного участка прилагаются (приложение 2 и 3 к Акту)

6. Меры по обеспечению возобновления **в соответствии с "Правилами лесовосстановления"**
7. Мероприятия, необходимые для предупреждения повреждения или поражения смежных насаждений **сбор порубочных остатков с последующим сжиганием в пожаробезопасный период, в смежных насаждениях осуществлять надзор за распространением вредителей и болезней.**
8. Сведения для расчёта понижающего коэффициента стоимости древесины: **2016**
- год образования старого сухостоя
- основная причина повреждения древесины

Дата проведения обследований

11.07.2017

Исполнитель работ по проведению лесопатологических обследований:

ФИО

Тепляков Юрий Александрович

Подпись



Ведомость перечета деревьев назначенных в рубку

ВРЕМЕННАЯ ПРОБНАЯ ПЛОЩАДЬ №

Субъект Российской Федерации

Лесничество (лесопарк) Квартал Выдел

Площадь га.

Номер очага вредных организмов Размер пробной площади га

Таксационная характеристика:

Тип леса Состав Возраст Бонитет

Полнота Запас на га Возобновление

Время и причина ослабления лесного насаждения

Корневая губка

Тип очага вредных организмов: эпизодический, хронический (подчеркнуть)

Фаза развития очага вредных организмов: начальная, нарастания численности, собственно вспышка, кризис (подчеркнуть)

Состояние лесного насаждения, намечаемые мероприятия

Насаждение с утраченной устойчивостью. Требуется проведение сплошной санитарной рубки.

Исполнитель работ по проведению лесопатологических обследований:

ФИО *Тепляков Юрий Александрович*

Подпись



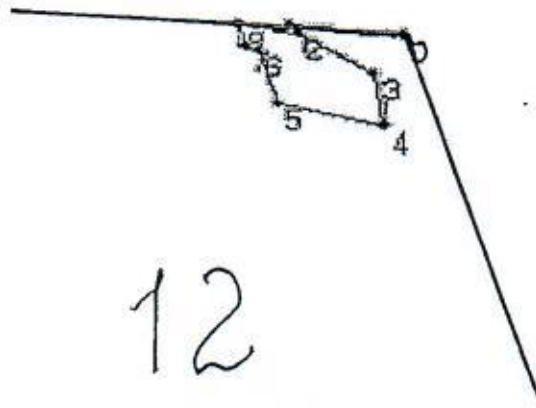
Дата составления документа *10.01.2018*

Телефон

8-4752-72-45-16

Абрис участка

M 1:10000



Номер выдела	Сплошной пересчет				
	№ ленты (площадки)	длина, м	ширина, м	радиус, м	площадь, га
3А					0.8

Номера точек	Координаты	Румбы линий	Длина, м
0-1	E: 53.200004 N: 41.397438	СЗ 84	101
1-2	E: 53.200063 N: 41.396161	ЮВ 53	9
2-3	E: 53.199948 N: 41.396363	ЮВ 55	84
3-4	E: 53.199531 N: 41.397407	ЮВ 9	62
4-5	E: 53.198981 N: 41.397545	СЗ 76	100
5-6	E: 53.199191 N: 41.395865	СЗ 16	64
6-7	E: 53.199739 N: 41.395626	СЗ 53	12
7-8	E: 53.199854 N: 41.395424	СЗ 15	24
8-2	E: 53.200049 N: 41.395288	ЮВ 83	52

Условные обозначения

Исполнитель работ по проведению лесопатологических обследований:

ФИО Тепляков Юрий Александрович

Подпись

Дата составления документа 10.01.2017

Телефон

8-4752-72-45-16

Приложение 1.1
к акту лесопатологических обследований

Результаты проведения лесопатологических обследований лесных насаждений за май 2017 г.
(месяц)

Субъект Российской Федерации Тамбовская область
Лесничество (лесопарк) Челнавское
Участковое лесничество Комсомольское
Урочище (лесная дача)

1	2	3	4	5	6	7	Таксационная характеристика лесного насаждения										Распределение деревьев по категориям состояния, % от запаса										29	30	31	32	33	34				
							8	9	10	11	12	13	14	15	16	17	18	19	20	21	22	23	24	25	26	27							28	29	30	31
1	2	3	4	5	6	7	8	9	10	11	12	13	14	15	16	17	18	19	20	21	22	23	24	25	26	27	28	29	30	31	32	33	34	51.0	ССР	0.8
12	3А	0.8	защитные	защитные полосы лесов,	3А	0.8	10С	С	102	25	24	МШ	0.5	2	160	271	30.2	18.8	22.4	15.8	10.2	2.6					103,	53.2								
			площадь выдела, га	Категория защитных лесов	Номер лесопатологического выдела	Площадь лесопатологического выдела, га	состав	попада	возраст	средняя высота, м	средний диаметр, см	тип леса	полнота	фонитет	запас, куб. м/га	число деревьев на пробе, шт.	без признаков ослабления	ослабленные	сильно ослабленные	выцветающие	свежий сухостой	старый сухостой	свежий ветровал	старый ветровал	свежий бурелом	старый бурелом	аварийные деревья	104,								
			площадь выдела, га	Лесное назначение лесов	Номер лесопатологического выдела	Площадь лесопатологического выдела, га	состав	попада	возраст	средняя высота, м	средний диаметр, см	тип леса	полнота	фонитет	запас, куб. м/га	число деревьев на пробе, шт.	без признаков ослабления	ослабленные	сильно ослабленные	выцветающие	свежий сухостой	старый сухостой	свежий ветровал	старый ветровал	свежий бурелом	старый бурелом	аварийные деревья	103,	53.2							
			площадь выдела, га	Категория защитных лесов	Номер лесопатологического выдела	Площадь лесопатологического выдела, га	состав	попада	возраст	средняя высота, м	средний диаметр, см	тип леса	полнота	фонитет	запас, куб. м/га	число деревьев на пробе, шт.	без признаков ослабления	ослабленные	сильно ослабленные	выцветающие	свежий сухостой	старый сухостой	свежий ветровал	старый ветровал	свежий бурелом	старый бурелом	аварийные деревья	104,								
			площадь выдела, га	Лесное назначение лесов	Номер лесопатологического выдела	Площадь лесопатологического выдела, га	состав	попада	возраст	средняя высота, м	средний диаметр, см	тип леса	полнота	фонитет	запас, куб. м/га	число деревьев на пробе, шт.	без признаков ослабления	ослабленные	сильно ослабленные	выцветающие	свежий сухостой	старый сухостой	свежий ветровал	старый ветровал	свежий бурелом	старый бурелом	аварийные деревья	504,								
			площадь выдела, га	Категория защитных лесов	Номер лесопатологического выдела	Площадь лесопатологического выдела, га	состав	попада	возраст	средняя высота, м	средний диаметр, см	тип леса	полнота	фонитет	запас, куб. м/га	число деревьев на пробе, шт.	без признаков ослабления	ослабленные	сильно ослабленные	выцветающие	свежий сухостой	старый сухостой	свежий ветровал	старый ветровал	свежий бурелом	старый бурелом	аварийные деревья	114,								
			площадь выдела, га	Лесное назначение лесов	Номер лесопатологического выдела	Площадь лесопатологического выдела, га	состав	попада	возраст	средняя высота, м	средний диаметр, см	тип леса	полнота	фонитет	запас, куб. м/га	число деревьев на пробе, шт.	без признаков ослабления	ослабленные	сильно ослабленные	выцветающие	свежий сухостой	старый сухостой	свежий ветровал	старый ветровал	свежий бурелом	старый бурелом	аварийные деревья	832,								
			площадь выдела, га	Категория защитных лесов	Номер лесопатологического выдела	Площадь лесопатологического выдела, га	состав	попада	возраст	средняя высота, м	средний диаметр, см	тип леса	полнота	фонитет	запас, куб. м/га	число деревьев на пробе, шт.	без признаков ослабления	ослабленные	сильно ослабленные	выцветающие	свежий сухостой	старый сухостой	свежий ветровал	старый ветровал	свежий бурелом	старый бурелом	аварийные деревья	853,								

Показатели, не соответствующие таксационному описанию отмечаются "**".
Исполнитель работ по проведению лесопатологического обследования:

ФИО: Тепляков Юрий Александрович Подпись  Телефон: 724516
Дата составления документа: 00.05.2018

Ведомость лесных участков с выявленными несоответствиями таксационным описаниям

Источник данных	Год проведения лесосурьейства	Номер квартала	Номер выдела	Площадь выдела, га	Целевое назначение лесов	защитные леса	защитные породы лесов	Категория защитных лесов	Номер выдела лесопатологического	Площадь выдела лесопатологического	Выдела, га	Таксационная характеристика										Заложено пробных площадей					
												состав	порода	возраст, лет	средняя высота, м	средний диаметр, см	тип леса	ТУМ	полнота	бонитет	запас, км/га	количество, шт.	общая площадь, га				
ТО	2011	12	3	1									10С	С	89	25	24	МШ	В2	0.7	2	360					
Ф		12						3А		0.8			10С	С	102	25	24	МШ	В2	0.5	2	160	1	0.8			

ТО - таксационные описания

Ф - фактическая характеристика лесного насаждения

Исполнитель работ по проведению лесопатологических обследований:

ФИО

Теляков Юрий Александрович

Подпись



1. Визуальное лесопатологическое обследование. *

Наземное

Дистанционное

1.1. На площади 1.0 га фактическая таксационная характеристика лесного

насаждения соответствует (не соответствует) таксационному описанию (нужное подчеркнуть). Причины несоответствия: давность определения качественных и количественных характеристик насаждения

Список участков с выявленными несоответствиями приведен в приложении 1 к настоящему Акту.

1.2. Лесные насаждения с нарушенной и утраченной устойчивостью выявлены на площади 0.8 га:

Участковое лесничество	Урочище (дача)	Квартал	Выдел	Площадь, га		Причина ослабления (гибели)
				с нарушенной устойчивостью	с утраченной устойчивостью	
Комсомольское		12	3		0.8	Корневая губка
Итого					0.8	

Состояние обследованных лесных насаждений приведено в приложениях 1.1 - 1.4 к Акту в зависимости от метода проведения ЛПО.

1.3. В обследованных лесных участках прогнозируется:

Прогноз	Площадь, га
Ослабление лесных насаждений	
Усыхание лесных насаждений различной степени	
Развитие очагов вредных организмов	0.8

1.4. Обнаружено загрязнение лесного участка отходами и выбросами:

промышленными

бытовыми

Вид загрязнен	Размеры загрязнения			Объем, кубм	Площадь загрязнения, га
	длина, м	ширина, м	высота, м		

ЗАКЛЮЧЕНИЕ

Оценка текущего санитарного и лесопатологического состояния лесных насаждений, назначенные профилактические мероприятия по защите лесов, агитационные мероприятия:

На площади 0.8 га состояние насаждений неудовлетворительное, насаждение с утраченной устойчивостью. На площади 0.2 га ранее проведена сплошная рубка.

Состав насаждения по таксационному описанию: 10С насаждение ослаблено по причине Корневая губка, что приводит к нарушению сосудистого питания крон деревьев и к отмиранию ассимиляционного аппарата.

По санитарному и лесопатологическому состоянию насаждения на 0.8 га назначено лесопатологическое обследование инструментальным способом с целью определения вида санитарно-оздоровительного мероприятия и объема выбираемой древесины.

Исполнитель работ по проведению лесопатологического обследования:

ФИО Тепляков Юрий Александрович

Подпись

Дата

10.01.2018

*Раздел включается в акт, в случае проведения лесопатологического обследования визуальным способом

Участковое лесничество: КОМСОМОЛЬСКОЕ

ЛЕСА ЗАЩ. ПОЛОС ВДОЛЬ Ж/Д И Л/Д

Квартал 12

Н	Пло-	Состав	Подрост	по	Я	Вы-	Эле-	Воз-	Ди	Кл	Гр	Бо	Тип	Полн	Запас	сырост.	Кл	Запас	на	выделе,	дес	МЗ	
в	шадь	лесок	покров	поч	со-	мент	ас	уп	ас	уп	ас	уп	лес	ота	лес	дес	МЗ	ас	ре	еди	закламен	Хозяйственные	
ла	га	ости	выдела	Отмет	де-	ра	со-	ам	с	па	ни	лес	С	су-	ре-	ни-	хо-	ни-	хо-	ни-	хо-	ни-	
		ка	о	порошковом	У	я	са	ст	та	ег	во	во	те	а	пл	по	то	стоя	дин	ник	ник	мероприятия	
		происх	Намен	кат	ру-	ст	незале	с	земель	С	са	ТЛУ	дей	на	сос	ва	ва	ва	ва	ва	ва	ва	
		Хар	лесных	культур	с	та	та	та	та	та	та	та	та	та	та	та	та	та	та	та	та	та	
		Кадастр	ов	оценка	с	та	та	та	та	та	та	та	та	та	та	та	та	та	та	та	та	та	
1	2	3	4	5	6	7	8	9	10	11	12	13	14	15	16	17	18	19	20	21	22	23	24

ПРОРЕЖИВАНИЕ
10%

2 ,5 лесные культуры

10СО+В

1 19 СО

51 19 18 3 2 1

МШ

,8 29 15 15 3

В2

культуры-53 г., ВСПАШ.БОРОЗД., ПОСАДКА РУЧНАЯ, состояние ХОРОШИЕ

1,0 лесные культуры

10СО

1 25 СО

89 25 24 5 3 2

МШ

,7 36 36 36 1 1

В2

культуры-15 г., ВСПАШ.БОРОЗД., ПОСАДКА РУЧНАЯ, состояние УДОВЛЕТВОРИТЕЛЬНЫЕ

повреждение НИЗОВЫМ ПОЖАРОМ, СОСНА ОБ.ИСКУС, СЛАБАЯ

1,1 лесные культуры

10СО

1 22 СО

66 22 22 4 2 1

МШ

,6 26 3 3

В2

культуры-38 г., ВСПАШ.БОРОЗД., ПОСАДКА РУЧНАЯ, состояние УДОВЛЕТВОРИТЕЛЬНЫЕ

1,1 лесные культуры

10СО

1 24 СО

89 24 26 5 3 2

МШ

,6 29 61 61 1

В2

подлесок: Р РЕДКИЙ

культуры-15 г., ВСПАШ.БОРОЗД., ПОСАДКА РУЧНАЯ, состояние УДОВЛЕТВОРИТЕЛЬНЫЕ

1,6 лесные культуры

9СО1В+Е

1 27 СО

98 27 30 5 3 1

МШ

,7 39 62 56 1

В2

Е 40

6 3

культуры-06 г., ВСПАШ.БОРОЗД., ПОСАДКА РУЧНАЯ, состояние УДОВЛЕТВОРИТЕЛЬНЫЕ

1,7 лесные культуры

10СО

1 24 СО

89 24 26 5 3 2

МШ

,6 29 49 49 1

В2

подлесок: Р РЕДКИЙ

культуры-15 г., ВСПАШ.БОРОЗД., ПОСАДКА РУЧНАЯ, состояние УДОВЛЕТВОРИТЕЛЬНЫЕ

Итого по категории

7,0

по составляющим породам

226

СО

220

В

6

по составляющим породам

1514

СО

1335

С

59

В

101

ОС

19

Итого по кварталу

60,0