

УТВЕРЖДАЮ:
Заместитель начальника Управления
лесами Тамбовской области
А.Ф.Пышкин *Пышкин*
Дата *12.01.2018 г*

Акт
лесопатологического обследования № 952

лесных насаждений Челнавское лесничества
Тамбовская область (субъект РФ)

Способ лесопатологического обследования:

1. Визуальный

2. Инструментальный

Место проведения

Участковое лесничество	Урочище (дача)	Квартал (кварталы)	Выдел (выделы)	Площадь, га
Комсомольское		67	1	33

Лесопатологическое обследование проведено на общей площади 3 га.

Инструментальное обследование лесного участка

1. Фактическая таксационная характеристика лесного насаждения соответствует (не соответствует) (нужное подчеркнуть) таксационному описанию. Причины несоответствия:

Ведомость лесных участков с выявленными несоответствиями таксационным описаниям приведена в приложении 1 к Акту.

2. Состояние насаждений: с нарушенной устойчивостью

с утраченной устойчивостью

причины повреждения:

Корневая губка

В том числе:

заселено (отработано) стволовыми вредителями

Вид вредителя	Порода	Встречаемость (% заселённых деревьев)	Степень заселения лесного насаждения (слабая, средняя, сильная)

Повреждено огнём

Вид пожара	Порода	Состояние корневых лап		Состояние корневой шейки		Подсушивание луба	
		% повреждённых огнём корней	% деревьев с данным повреждением	ожог корневой шейки по окружности (1/4; 2/4; 3/4; более 3/4)	% деревьев с данным повреждением	по окружности (1/4; 2/4; 3/4; более 3/4)	% деревьев с данным повреждением

Поражено болезнями

Вид болезни	Порода	Встречаемость (% поражённых деревьев)	Степень поражения лесного насаждения (слабая, средняя, сильная)
Корневая губка	С	35.3	сильная

3. Выборке подлежит	44.4 % деревьев,	49.1 % деревьев по запасу,
в т.ч.: ослабленных	% (причины назначения)	% (причины назначения)
сильно ослабленных	17.6 % (причины назначения)	23.1 % (причины назначения)
усыхающих	10.0 % (причины назначения)	12.5 % (причины назначения)
свежего сухостоя	9.9 %,	8.1 %,
в т.ч.: свежего ветровала	%	%
свежего бурелома	%	%
старого ветровала	1.4 %	0.3 %
в т.ч.: старого бурелома	2.5 %	0.7 %
старого сухостоя	3.0 %	4.4 %

4. Полнота лесного насаждения после уборки деревьев, подлежащих рубке, составит
Критическая полнота для данной категории лесных насаждений составляет

0.2

0.3

5. ЗАКЛЮЧЕНИЕ

С целью предотвращения негативных процессов или снижения ущерба от их воздействия назначено:

Участковое лесничество	Урочище (дача)	Квартал	Выдел	Площадь, выдела, га	Вид мероприятия	Площадь, мероприятия, га	Порода	Запас на выдел, кбм	Крайние сроки проведения
Комсомольское		67	1А	3	ССР	3	С	277.0	2018
							Б	20.9	

Ведомость перечета деревьев назначенных в рубку и абрис лесного участка прилагаются (приложение 2 и 3 к Акту)

6. Меры по обеспечению возобновления **в соответствии с "Правилами лесовосстановления"**
7. Мероприятия, необходимые для предупреждения повреждения или поражения смежных насаждений **сбор порубочных остатков с последующим сжиганием в пожаробезопасный период, в смежных насаждениях осуществлять надзор за распространением вредителей и болезней.**
8. Сведения для расчёта понижающего коэффициента стоимости древесины:
год образования старого сухостоя **2016**
основная причина повреждения древесины

Дата проведения обследований **11.07.2017**

Исполнитель работ по проведению лесопатологических обследований:

ФИО

Тепляков Юрий Александрович

Подпись



Ведомость перечета деревьев назначенных в рубку

ВРЕМЕННАЯ ПРОБНАЯ ПЛОЩАДЬ №

Субъект Российской Федерации

Лесничество (лесопарк) Квартал Выдел

Площадь га.

Номер очага вредных организмов Размер пробной площади га

Таксационная характеристика:

Тип леса Состав Возраст Бонитет

Полнота Запас на га Возобновление

Время и причина ослабления лесного насаждения

Корневая губка

Тип очага вредных организмов: эпизодический, хронический (подчеркнуть)

Фаза развития очага вредных организмов: начальная, нарастания численности, собственно вспышка, кризис (подчеркнуть)

Состояние лесного насаждения, намечаемые мероприятия

Насаждение с утраченной устойчивостью. Требуется проведение сплошной санитарной рубки.

Исполнитель работ по проведению лесопатологических обследований:

ФИО *Тепляков Юрий Александрович* Подпись 

Дата составления документа *10.01.2018* Телефон *8-4752-72-45-16*

ВЕДОМОСТЬ ПЕРЕЧЕТА ДЕРЕВЬЕВ

Оборотная сторона

Порода: Сосна

Ступени толщины, см	Количество деревьев по категориям состояния, шт.																	Всего деревьев по ступеням толщины								
	I			II			III			IV			V			VI			ветровал, бурелом			аварийные деревья			шт.	в т.ч. подлежат рубке, %
	1	2	3	4	5	6	7	8	9	10	11	12	13	14	15	16	17	18	19							
1					НЗ	З	НЗ	З	НЗ	З	О	НЗ	З	О	НЗ	З	О									
8																										
12				2	2																4	0,6				
16			4	3	2		2														11	1,1				
20	15	17	29	17			5		3												86	8,5				
24	37	28	27	16			7		5												120	8,6				
28	39	19	28	17			8		6												117	9,3				
32	31	16	19	8			5		4												83	5,6				
36	2	1	3	2			2		1												11	1,3				
40			1				1														2	0,3				
44																										
48																										
52																										
56																										
60																										
Итого, %	19,5	13,3	17,6	10,0			4,7		3,0												68,1	35,3				
Итого, % от записа	28,7	17,3	23,1	12,5			6,9		4,4												93,0	46,9				

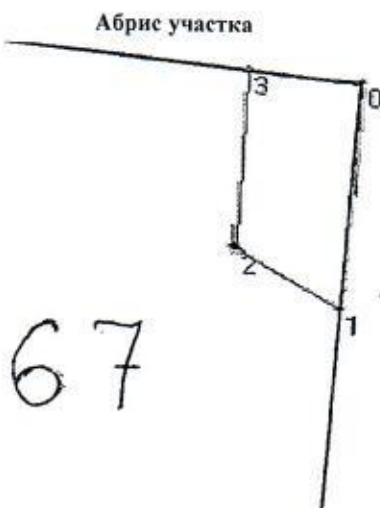
Порода: Береза

Ступени толщины, см	Количество деревьев по категориям состояния, шт.																	Всего деревьев по ступеням толщины								
	I			II			III			IV			V			VI			ветровал, бурелом			аварийные деревья			шт.	в т.ч. подлежат рубке, %
	1	2	3	4	5	6	7	8	9	10	11	12	13	14	15	16	17	18	19							
1					НЗ	З	НЗ	З	НЗ	З	О	НЗ	З	О	НЗ	З	О									
8																										
12			23	24	34		17							10							108	4,2				
16			22	16	18		11							10							77	3,3				
20	1	1	2	3			4							5							16	1,4				
24	1						1														2	0,2				
28																										
32																										
36																										
40																										
44																										
48																										
52																										
56																										
60																										
Итого, %	0,3	7,2	6,6	8,6			5,2							3,9							31,9	9,1				
Итого, % от записа	0,2	1,5	1,3	1,7			1,2							1,0							7,0	2,2				

Порода:

Ступени толщины, см	Количество деревьев по категориям состояния, шт.																	Всего деревьев по ступеням толщины								
	I			II			III			IV			V			VI			ветровал, бурелом			аварийные деревья			шт.	в т.ч. подлежат рубке, %
	1	2	3	4	5	6	7	8	9	10	11	12	13	14	15	16	17	18	19							
1					НЗ	З	НЗ	З	НЗ	З	О	НЗ	З	О	НЗ	З	О									
8																										
12																										
16																										
20																										
24																										
28																										
32																										
36																										
40																										
44																										
48																										
52																										
56																										
60																										
Итого, %																										
Итого, % от записа																										

M 1:10000



67

Номер выдела	Сплошной перечет				
	№ ленты (площадки)	длина, м	ширина, м	радиус, м	площадь, га
1А					3

Номера точек	Координаты	Румбы линий	Длина, м
0-1	E: 53.146513 N: 41.283182	ЮЗ 4	274
1-2	E: 53.144083 N: 41.282869	СЗ 58	135
2-3	E: 53.144723 N: 41.281052	СВ 3	216
3-0	E: 53.146539 N: 41.281202	ЮВ 83	122

Условные обозначения

Исполнитель работ по проведению лесопатологических обследований:

ФИО

Тепляков Юрий Александрович

Подпись

Дата составления документа

10.01.2018

Телефон

8-4752-72-45-16

Ведомость лесных участков с выявленными несоответствиями таксационным описаниям

Источник данных	Год проведения лесоустройства	Номер квартала	Номер выдела	Площадь выдела, га	Целевое назначение лесов	Категория защитных лесов	Номер выдела лесопатологического	Площадь выдела лесопатологического	Выдела, га	Таксационная характеристика										Заложено пробных площадей							
										состав	порода	возраст, лет	средняя высота, м	средний диаметр, см	тип леса	ТУМ	полнота	бонитет	запас, км/га	количество, шт.	общая площадь, га						
ТО	2011	67	1	33	защитные	противопожарные с леса	1А	3	10С	С	70	22	24	МШ	В2	0.6	1	260									
Ф		67								С	83	23	24	МШ	В2	0.4	1	100									

ТО - таксационные описания

Ф - фактическая характеристика лесного насаждения

Исполнитель работ по проведению лесопатологических обследований:

ФИО Тепляков Юрий Александрович

Подпись 

1. Визуальное лесопатологическое обследование. *

Наземное

Дистанционное

1.1. На площади 33.0 га фактическая таксационная характеристика лесного

насаждения соответствует (не соответствует) таксационному описанию (нужное подчеркнуть). Причины несоответствия: давность определения качественных и количественных характеристик насаждения

Список участков с выявленными несоответствиями приведен в приложении 1 к настоящему Акту.

1.2. Лесные насаждения с нарушенной и утраченной устойчивостью выявлены на площади 3.0 га:

Участковое лесничество	Урочище (дача)	Квартал	Выдел	Площадь, га		Причина ослабления (гибели)
				с нарушенной устойчивостью	с утраченной устойчивостью	
Комсомольское		67	1	30	3.0	Корневая губка
Итого				30	3.0	

Состояние обследованных лесных насаждений приведено в приложениях 1.1 - 1.4 к Акту в зависимости от метода проведения ЛПО.

1.3. В обследованных лесных участках прогнозируется:

Прогноз	Площадь, га
Ослабление лесных насаждений	
Усыхание лесных насаждений различной степени	30
Развитие очагов вредных организмов	3.0

1.4. Обнаружено загрязнение лесного участка отходами и выбросами:

промышленными

бытовыми

Вид загрязнен	Размеры загрязнения			Объем, кубм	Площадь загрязнения, га
	длина, м	ширина, м	высота, м		

ЗАКЛЮЧЕНИЕ

Оценка текущего санитарного и лесопатологического состояния лесных насаждений, назначенные профилактические мероприятия по защите лесов, агитационные мероприятия:

На площади 3.0 га состояние насаждений неудовлетворительное, насаждение с утраченной устойчивостью. На площади 30.0 га насаждения с нарушенной устойчивостью.

Состав насаждения по таксационному описанию: 10С насаждение ослаблено по причине Корневая губка, что приводит к нарушению сосудистого питания крон деревьев и к отмиранию ассимиляционного аппарата.

По санитарному и лесопатологическому состоянию насаждения на 3.0 га назначено лесопатологическое обследование инструментальным способом с целью определения вида санитарно-оздоровительного мероприятия и объема выбираемой древесины.

Исполнитель работ по проведению лесопатологического обследования:

ФИО

Тепляков Юрий Александрович

Подпись



Дата

10.01.2018

*Раздел включается в акт, в случае проведения лесопатологического обследования визуальным способом

Участковое лесничество: КОМСОМОЛЬСКОЕ

ПРОТИВООЗРИМОННЫЕ ЛЕСА

Квартал 67

N	Пло-	Состав	Подрост	по	Я:Вы-	Эле-	Воз-	Вы-	Ди:	Кл:Гр:	Во:	Тип	Полн:	Запас	с	с	рост	ст.	Кл:	Запас	на	выделе,	лес.	МЗ
1	33,0	лесные	культуры	10СО	1	22	СО	70	22	24	4	2	1	МШ	В2	,6	26	858	858	17				
2	5,5	лесные	культуры	10СО	1	22	СО	70	22	24	4	2	1	МШ	В2	,6	26	143	143	3				
3	1,2	10В+ОС+С	1	23	В	75	23	24	8	4	2	МЧ	В3	,7	20	24	24	24	2					
4	1,2	8СО2В	1	2	СО	7	2	4	1	1	2	МШ	В2	,7	2	2	2	2						
5	1,4	лесные	культуры	10СО	1	3	СО	10	3	4	1	1	2	МЧ	В3	,5	1	1	1					
6	1,7	лесные	культуры	3ДН7В+Б	1	8	ДН	23	6	6	2	1	3	ДРТ	С3	,5	4	6	2					
7	3,9	10В+СО	1	23	В	55	23	22	6	3	1	МШ	В2	,7	20	78	78	2						
8	3	лесные	культуры	10СО	1	17	СО	45	17	18	3	2	1	МШ	В2	,7	22	7	7					
9	2	лесные	культуры	10СО+В	1	22	СО	62	22	22	4	2	1	МШ	В2	,8	34	7	7	3				
10	2	культуры-42 г., ВСПАШ.БОРОЗД., ПОСАДКА РУЧНАЯ, СОСТОЯНИЕ ХОРОШЕ																						
11	2	ПРОСЕКИ КВАРТАЛЬНЫЕ																						
12	2,0	вырубка-10 г.																						
13	4,0	вырубка-10 г.																						

подлесок: Р АЖ СР.ГУСТ
культуры-34 г., ВСПАШ.БОРОЗД., ПОСАДКА РУЧНАЯ, СОСТОЯНИЕ УДОВЛЕТВОРИТЕЛЬНЫЕ

подлесок: Р АЖ РЕДКИЙ
культуры-34 г., ВСПАШ.БОРОЗД., ПОСАДКА РУЧНАЯ, СОСТОЯНИЕ УДОВЛЕТВОРИТЕЛЬНЫЕ
повреждение ФИТОРЕДИТЕЛИ, СОСНА ОБ.ИСКУС, СРЕДНЯЯ, КОРНЕВАЯ ГУБКА
УСЫХАЮЩИХ ДЕРЕВЬЕВ, 10%

подлесок: Р АЖ РЕДКИЙ
культуры-34 г., ВСПАШ.БОРОЗД., ПОСАДКА РУЧНАЯ, СОСТОЯНИЕ УДОВЛЕТВОРИТЕЛЬНЫЕ
повреждение ФИТОРЕДИТЕЛИ, СОСНА ОБ.ИСКУС, СРЕДНЯЯ, КОРНЕВАЯ ГУБКА
УСЫХАЮЩИХ ДЕРЕВЬЕВ, 10%

подлесок: Р АЖ РЕДКИЙ
культуры-34 г., ВСПАШ.БОРОЗД., ПОСАДКА РУЧНАЯ, СОСТОЯНИЕ УДОВЛЕТВОРИТЕЛЬНЫЕ
повреждение ФИТОРЕДИТЕЛИ, СОСНА ОБ.ИСКУС, СРЕДНЯЯ, КОРНЕВАЯ ГУБКА
УСЫХАЮЩИХ ДЕРЕВЬЕВ, 10%

подлесок: Р АЖ РЕДКИЙ
культуры-34 г., ВСПАШ.БОРОЗД., ПОСАДКА РУЧНАЯ, СОСТОЯНИЕ УДОВЛЕТВОРИТЕЛЬНЫЕ
повреждение ФИТОРЕДИТЕЛИ, СОСНА ОБ.ИСКУС, СРЕДНЯЯ, КОРНЕВАЯ ГУБКА
УСЫХАЮЩИХ ДЕРЕВЬЕВ, 10%

подлесок: Р АЖ РЕДКИЙ
культуры-34 г., ВСПАШ.БОРОЗД., ПОСАДКА РУЧНАЯ, СОСТОЯНИЕ УДОВЛЕТВОРИТЕЛЬНЫЕ
повреждение ФИТОРЕДИТЕЛИ, СОСНА ОБ.ИСКУС, СРЕДНЯЯ, КОРНЕВАЯ ГУБКА
УСЫХАЮЩИХ ДЕРЕВЬЕВ, 10%

подлесок: Р АЖ РЕДКИЙ
культуры-34 г., ВСПАШ.БОРОЗД., ПОСАДКА РУЧНАЯ, СОСТОЯНИЕ УДОВЛЕТВОРИТЕЛЬНЫЕ
повреждение ФИТОРЕДИТЕЛИ, СОСНА ОБ.ИСКУС, СРЕДНЯЯ, КОРНЕВАЯ ГУБКА
УСЫХАЮЩИХ ДЕРЕВЬЕВ, 10%

подлесок: Р АЖ РЕДКИЙ
культуры-34 г., ВСПАШ.БОРОЗД., ПОСАДКА РУЧНАЯ, СОСТОЯНИЕ УДОВЛЕТВОРИТЕЛЬНЫЕ
повреждение ФИТОРЕДИТЕЛИ, СОСНА ОБ.ИСКУС, СРЕДНЯЯ, КОРНЕВАЯ ГУБКА
УСЫХАЮЩИХ ДЕРЕВЬЕВ, 10%

подлесок: Р АЖ РЕДКИЙ
культуры-34 г., ВСПАШ.БОРОЗД., ПОСАДКА РУЧНАЯ, СОСТОЯНИЕ УДОВЛЕТВОРИТЕЛЬНЫЕ
повреждение ФИТОРЕДИТЕЛИ, СОСНА ОБ.ИСКУС, СРЕДНЯЯ, КОРНЕВАЯ ГУБКА
УСЫХАЮЩИХ ДЕРЕВЬЕВ, 10%

подлесок: Р АЖ РЕДКИЙ
культуры-34 г., ВСПАШ.БОРОЗД., ПОСАДКА РУЧНАЯ, СОСТОЯНИЕ УДОВЛЕТВОРИТЕЛЬНЫЕ
повреждение ФИТОРЕДИТЕЛИ, СОСНА ОБ.ИСКУС, СРЕДНЯЯ, КОРНЕВАЯ ГУБКА
УСЫХАЮЩИХ ДЕРЕВЬЕВ, 10%

подлесок: Р АЖ РЕДКИЙ
культуры-34 г., ВСПАШ.БОРОЗД., ПОСАДКА РУЧНАЯ, СОСТОЯНИЕ УДОВЛЕТВОРИТЕЛЬНЫЕ
повреждение ФИТОРЕДИТЕЛИ, СОСНА ОБ.ИСКУС, СРЕДНЯЯ, КОРНЕВАЯ ГУБКА
УСЫХАЮЩИХ ДЕРЕВЬЕВ, 10%

подлесок: Р АЖ РЕДКИЙ
культуры-34 г., ВСПАШ.БОРОЗД., ПОСАДКА РУЧНАЯ, СОСТОЯНИЕ УДОВЛЕТВОРИТЕЛЬНЫЕ
повреждение ФИТОРЕДИТЕЛИ, СОСНА ОБ.ИСКУС, СРЕДНЯЯ, КОРНЕВАЯ ГУБКА
УСЫХАЮЩИХ ДЕРЕВЬЕВ, 10%

подлесок: Р АЖ РЕДКИЙ
культуры-34 г., ВСПАШ.БОРОЗД., ПОСАДКА РУЧНАЯ, СОСТОЯНИЕ УДОВЛЕТВОРИТЕЛЬНЫЕ
повреждение ФИТОРЕДИТЕЛИ, СОСНА ОБ.ИСКУС, СРЕДНЯЯ, КОРНЕВАЯ ГУБКА
УСЫХАЮЩИХ ДЕРЕВЬЕВ, 10%

подлесок: Р АЖ РЕДКИЙ
культуры-34 г., ВСПАШ.БОРОЗД., ПОСАДКА РУЧНАЯ, СОСТОЯНИЕ УДОВЛЕТВОРИТЕЛЬНЫЕ
повреждение ФИТОРЕДИТЕЛИ, СОСНА ОБ.ИСКУС, СРЕДНЯЯ, КОРНЕВАЯ ГУБКА
УСЫХАЮЩИХ ДЕРЕВЬЕВ, 10%

подлесок: Р АЖ РЕДКИЙ
культуры-34 г., ВСПАШ.БОРОЗД., ПОСАДКА РУЧНАЯ, СОСТОЯНИЕ УДОВЛЕТВОРИТЕЛЬНЫЕ
повреждение ФИТОРЕДИТЕЛИ, СОСНА ОБ.ИСКУС, СРЕДНЯЯ, КОРНЕВАЯ ГУБКА
УСЫХАЮЩИХ ДЕРЕВЬЕВ, 10%

подлесок: Р АЖ РЕДКИЙ
культуры-34 г., ВСПАШ.БОРОЗД., ПОСАДКА РУЧНАЯ, СОСТОЯНИЕ УДОВЛЕТВОРИТЕЛЬНЫЕ
повреждение ФИТОРЕДИТЕЛИ, СОСНА ОБ.ИСКУС, СРЕДНЯЯ, КОРНЕВАЯ ГУБКА
УСЫХАЮЩИХ ДЕРЕВЬЕВ, 10%

подлесок: Р АЖ РЕДКИЙ
культуры-34 г., ВСПАШ.БОРОЗД., ПОСАДКА РУЧНАЯ, СОСТОЯНИЕ УДОВЛЕТВОРИТЕЛЬНЫЕ
повреждение ФИТОРЕДИТЕЛИ, СОСНА ОБ.ИСКУС, СРЕДНЯЯ, КОРНЕВАЯ ГУБКА
УСЫХАЮЩИХ ДЕРЕВЬЕВ, 10%

подлесок: Р АЖ РЕДКИЙ
культуры-34 г., ВСПАШ.БОРОЗД., ПОСАДКА РУЧНАЯ, СОСТОЯНИЕ УДОВЛЕТВОРИТЕЛЬНЫЕ
повреждение ФИТОРЕДИТЕЛИ, СОСНА ОБ.ИСКУС, СРЕДНЯЯ, КОРНЕВАЯ ГУБКА
УСЫХАЮЩИХ ДЕРЕВЬЕВ, 10%

Л. КУЛЬТУРЫ
Ртк N 04 СО

Л. КУЛЬТУРЫ
Ртк N 04 СО

КОПИЯ ВЕРНА