

УТВЕРЖДАЮ:
Заместитель начальника Управления
лесаами Тамбовской области
А.Ф.Пышкин *Пышкин*
Дата 12.01.2018г

Акт
лесопатологического обследования № 903

лесных насаждений Челнавское лесничества
Тамбовская область (субъект РФ)

Способ лесопатологического обследования: 1. Визуальный
2. Инструментальный

Место проведения

Участковое лесничество	Урочище (дача)	Квартал (кварталы)	Выдел (выделы)	Площадь, га
Стежинское		38	3	7.5

Лесопатологическое обследование проведено на общей площади 7.5 га.

Инструментальное обследование лесного участка

1. Фактическая таксационная характеристика лесного насаждения соответствует (не соответствует) (нужное подчеркнуть) таксационному описанию. Причины несоответствия:

Ведомость лесных участков с выявленными несоответствиями таксационным описаниям приведена в приложении 1 к Акту.

2. Состояние насаждений: с нарушенной устойчивостью

с утраченной устойчивостью

причины повреждения:

корневая губка

В том числе:

заселено (отработано) стволовыми вредителями

Вид вредителя	Порода	Встречаемость (% заселённых деревьев)	Степень заселения лесного насаждения (слабая, средняя, сильная)

Повреждено огнём

Вид пожара	Порода	Состояние корневых лап		Состояние корневой шейки		Подсушивание луба	
		% повреждённых огнём корней	% деревьев с данным повреждением	ожог корневой шейки по окружности (1/4; 2/4; 3/4; более 3/4)	% деревьев с данным повреждением	по окружности (1/4; 2/4; 3/4; более 3/4)	% деревьев с данным повреждением

Поражено болезнями

Вид болезни	Порода	Встречаемость (% поражённых деревьев)	Степень поражения лесного насаждения (слабая, средняя, сильная)
корневая губка	С	19.2	средняя

3. Выборке подлежит **19.2** % деревьев, в т.ч.: ослабленных % (причины назначения), сильно ослабленных **9.9** % (причины назначения), усыхающих **5.1** % (причины назначения), свежего сухостоя **2.7** %, в т.ч.: свежего ветровала %, свежего бурелома %, старого ветровала %, в т.ч.: старого бурелома %, старого сухостоя **1.5** %

15.2 % деревьев по запасу, в т.ч.: % (причины назначения), **7.9** % (причины назначения), **3.9** % (причины назначения), **2.1** %, %, %, %, %, **1.3** %

4. Полнота лесного насаждения после уборки деревьев, подлежащих рубке, составит Критическая полнота для данной категории лесных насаждений составляет

0.6
0.3

5. ЗАКЛЮЧЕНИЕ

С целью предотвращения негативных процессов или снижения ущерба от их воздействия назначено:

Участковое лесничество	Урочище (дача)	Квартал	Выдел	Площадь, выдела, га	Вид мероприятия	Площадь, мероприятия, га	Порода	Запас на выдел, кубм	Крайние сроки проведения
Стежинское		38	3	7.5	ВСП	7.5	С	489.6	2018

Ведомость перечета деревьев назначенных в рубку и абрис лесного участка прилагаются (приложение 2 и 3 к Акту)

6. Меры по обеспечению возобновления

7. Мероприятия, необходимые для предупреждения повреждения или поражения смежных насаждений

сбор порубочных остатков с последующим сжиганием в пожаробезопасный период, в смежных насаждениях осуществлять надзор за распространением вредителей и болезней.

8. Сведения для расчёта понижающего коэффициента стоимости древесины:

год образования старого сухостоя

2016

основная причина повреждения древесины

Дата проведения обследований

11.07.2017

Исполнитель работ по проведению лесопатологических обследований:

ФИО

Сулимов Сергей Владимирович

Подпись

Ведомость перечета деревьев назначенных в рубку

ВРЕМЕННАЯ ПРОБНАЯ ПЛОЩАДЬ №

Субъект Российской Федерации	Тамбовская область						
Лесничество (лесопарк)	Челнавское	Квартал	38	Выдел	3		
Площадь	7.5 га.						
Номер очага вредных организмов		Размер пробной площади	0.8 га				
Таксационная характеристика:							
Тип леса	ДСН	Состав	10С	Возраст	72	Бонитет	1
Полнота	0.7	Запас на га	340	Возобновление	0		

Время и причина ослабления лесного насаждения

корневая губка

Тип очага вредных организмов: эпизодический, хронический (подчеркнуть)

Фаза развития очага вредных организмов: начальная, нарастания численности, собственно вспышка, кризис (подчеркнуть)

Состояние лесного насаждения, намечаемые мероприятия

Насаждение с нарушенной устойчивостью. Требуется проведение выборочной санитарной рубки.

Исполнитель работ по проведению лесопатологических обследований:

ФИО Сулимов Сергей Владимирович

Подпись

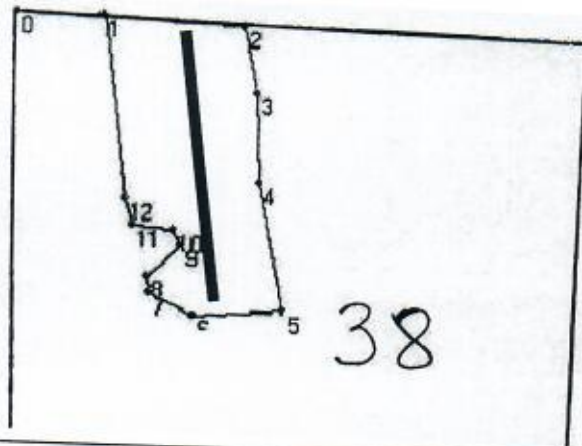
Дата составления документа 10.01.2018

Телефон

8-4752-72-45-16

Абрис участка

M 1:10000



Номер выдела	Ленты (круговой площадки) перече́та				
	№ ленты (площадки)	длина, м	ширина, м	радиус, м	площадь, га
3	1	400	20		0.8

Номера точек	Координаты	Румбы линий	Длина, м
0-1	E: 53.090605 N: 41.259969	СВ 90	
1-2	E: 53.09052 N: 41.261703	ЮВ 88	114
2-3	E: 53.090491 N: 41.264545	ЮВ 10	189
3-4	E: 53.089293 N: 41.264921	ЮВ 2	101
4-5	E: 53.088097 N: 41.265131	ЮВ 11	129
5-6	E: 53.086657 N: 41.26575	ЮЗ 86	187
6-7	E: 53.086574 N: 41.263864	СЗ 63	121
7-8	E: 53.086751 N: 41.263237	СЗ 11	64
8-9	E: 53.087028 N: 41.262824	СВ 44	22
9-10	E: 53.087463 N: 41.263624	СЗ 30	68
10-11	E: 53.087738 N: 41.263434	СЗ 83	24
11-12	E: 53.087747 N: 41.262543	СЗ 17	55
12-1	E: 53.088228 N: 41.26228	СЗ 7	38
			266

Условные обозначения

Исполнитель работ по проведению лесопатологических обследований:

ФИО

Сулимов Сергей Владимирович

Подпись

Дата составления документа

10.01.2018

Телефон

8-4752-72-45-16

Участковое лесничество: СТЕЖИНСКОЕ

ПРОТИВОЭРОЗИОННЫЕ ЛЕСА

№	Пло- щадь	Состав. Подпрост.	по: Я- вы-	Эле- мент:	Воз- ра:	Ди- амет:	Кл- пани:	Гр- пани:	Бо- рас:	Тип	Полн:	Запас	сирораств.	Кл:	Запас	на	выделе,	лес. МЗ		
1	3	4: 5	6	7	8	9: 10	11: 12	13	14	15	16	17	18	19	20	21	22	23	24	
1	2	лесные культуры	1	3	Б	15	2	2	1	1	2	МШ	, 7	2						
		ВЕ1В1ОС		Б	7	6	В2													
				ОС	7	6														
2	2, 6	10В+ОС+ДНН	1	11	Б	25	11	10	3	2	2	ДСН	, 7	7	18	18				
		культуры под пологом																		
		10Е		2	Б	15	2	2					, 3	1	1	1				
3	7, 5	лесные культуры	1	24	СО	72	24	30	4	2	1	ДСН	, 7	34	255	255				
		10СО																		
4	7, 9	лесные культуры	1	1	СО	9	1	1	1	2	1	МЧ	, 4	1	4	3				
		8СО2Е		Е																
		подпрост: 10ДНН (25) 4,0 м, 0,5 тыс. шт./га, БЛАГОНАДЕЖНЫЙ																		
		поллесок: Р МЛ ВЗН СР. ГУСТ																		
		культуры-32 г., ВСПАШ. БОРОЗД., ПОСАДКА РУЧНАЯ, состояние НЕУДОВЛЕТВОРИТЕЛЬНЫЕ, НЕВЛАГ. КЛИМАТ. ФАКТОРЫ																		
5	6	8С2Б	1	24	С	85	24	32	5	3	2	МШ	, 6	23	14	11				
		культуры-95 г., ВСПАШ. БОРОЗД., ПОСАДКА РУЧНАЯ, состояние НЕУДОВЛЕТВОРИТЕЛЬНЫЕ, НЕВЛАГ. КЛИМАТ. ФАКТОРЫ																		
		10СО+Е		Б	23	28	В2													
6	8	6В4ОЛЧ	1	23	Б	55	23	24	6	3	1	ВТР	, 6	17	14	8	2			
		насаждение с породами искусств. происхождения																		
		7ОС2В1Е+ДНН	1	10	ОС	20	10	8	2	1	2	ДСН	, 8	9	8	5				
		склон ЮВ-30		Б																
		ССТАВ НЕОДНОРОДНЫЙ, ПОЛНОТА НЕРАВНОМЕРНАЯ		Е																
		озу: УЧ-КИ ЛЕСА НА СКЛОНАХ ОВРАГОВ И ВАЛОК																		
8	2, 9	несомкн. культуры реконстр.	1	10	СО	5	1	1	1	1	1	МЧ	, 40	3	2	2				
		возобновление		Б	14	6	4													
		9В1СО+ОС		СО	3	4														
9	2, 0	лесные культуры	1	5	СО	13	3	4	1	1	3	МЧ	, 8	5	10	3				
		3СОЗВЗ0ЛЧ+ДНН		Б	6	4	В3													
		культуры-99 г., ВСПАШ. БОРОЗД., ПОСАДКА РУЧНАЯ, состояние НЕУДОВЛЕТВОРИТЕЛЬНЫЕ, НЕВЛАГ. КЛИМАТ. ФАКТОРЫ		ОЛЧ	5	4														
		10СО+Е		ДНН	4	4														
10	4, 5	лесные культуры	1	2	СО	11	2	2	1	1	4	МЧ	, 4	1	5	4				
		8СО2Е		Е																
		культуры-91 г., ВСПАШ. БОРОЗД., ПОСАДКА РУЧНАЯ, состояние НЕУДОВЛЕТВОРИТЕЛЬНЫЕ, НЕВЛАГ. КЛИМАТ. ФАКТОРЫ		Б	12	6	4													
		возобновление																		
		10В+ОС																		

ВЫБ. САНР. 1 ОЧ

ОСВЕТЛЕНИЕ
30%ОСВЕТЛЕНИЕ
30%ПРОЧИСТКА
35%

КОПИЯ ВЕРНА