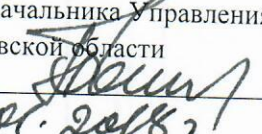


УТВЕРЖДАЮ:
Заместитель начальника Управления
лесами Тамбовской области
А.Ф.Пышкин 
Дата 24.07.2018г.

Акт
лесопатологического обследования № 1032

лесных насаждений Мичуринское лесничества
Тамбовская область (субъект РФ)

Способ лесопатологического обследования:

1. Визуальный

2. Инструментальный

Место проведения

Участковое лесничество	Урочище (дача)	Квартал (кварталы)	Выдел (выделы)	Площадь, га
Ярковское		16	16	4.6

Лесопатологическое обследование проведено на общей площади 3.5 га.

Инструментальное обследование лесного участка

1. Фактическая таксационная характеристика лесного насаждения соответствует (не соответствует) (нужное подчеркнуть) таксационному описанию. Причины несоответствия: давность лесоустройства

Ведомость лесных участков с выявленными несоответствиями таксационным описаниям приведена в приложении 1 к Акту.

2. Состояние насаждений: с нарушенной устойчивостью

с утраченной устойчивостью

причины повреждения:

Ложный осиновый трутовик

В том числе:

заселено (отработано) стволовыми вредителями

Вид вредителя	Порода	Встречаемость (% заселённых деревьев)	Степень заселения лесного насаждения (слабая, средняя, сильная)

Повреждено огнём

Вид пожара	Порода	Состояние корневых лап		Состояние корневой шейки		Подсушивание луба	
		% повреждённых огнём корней	% деревьев с данным повреждением	ожог корневой шейки по окружности (1/4; 2/4; 3/4; более 3/4)	% деревьев с данным повреждением	по окружности (1/4; 2/4; 3/4; более 3/4)	% деревьев с данным повреждением

Поражено болезнями

Вид болезни	Порода	Встречаемость (% поражённых деревьев)	Степень поражения лесного насаждения (слабая, средняя, сильная)
Ложный осиновый трутовик	Ос	41.5	сильная

3. Выборке подлежит	44.2 %	% деревьев,	44.8 %
в т.ч.: ослабленных		% (причины назначения)	% (причины назначения)
сильно ослабленных	15.2	% (причины назначения)	15.3
усыхающих	15.8	% (причины назначения)	15.8
свежего сухостоя	12.2	%,	12.5
в т.ч.: свежего ветровала		%	%
свежего бурелома		%	%
старого ветровала		%	%
в т.ч.: старого бурелома		%	%
старого сухостоя	1.0	%	1.2

4. Полнота лесного насаждения после уборки деревьев, подлежащих рубке, составит
Критическая полнота для данной категории лесных насаждений составляет

0.2
0.3

5. ЗАКЛЮЧЕНИЕ

С целью предотвращения негативных процессов или снижения ущерба от их воздействия назначено:

Участковое лесничество	Урочище (дача)	Квартал	Выдел	Площадь, выдела, га	Вид мероприятия	Площадь, мероприятия, га	Порода	Запас на выдел, кубм	Крайние сроки проведения
Ярковское		16	16А	3.5	ССР	3.5	Ос	498.7	2018
							Б	73.0	
							Д	29.4	
							Лп	8.4	
							С	103.2	

Ведомость перечета деревьев назначенных в рубку и абрис лесного участка прилагаются (приложение 2 и 3 к Акту)

6. Меры по обеспечению возобновления **в соответствии с "Правилами лесовосстановления"**
7. Мероприятия, необходимые для предупреждения повреждения или поражения смежных насаждений **сбор порубочных остатков с последующим сжиганием в пожаробезопасный период, в смежных насаждениях осуществлять надзор за распространением вредителей и болезней.**
8. Сведения для расчёта понижающего коэффициента стоимости древесины:
год образования старого сухостоя **2016**
основная причина повреждения древесины

Дата проведения обследований **08.08.2017**

Исполнитель работ по проведению лесопатологических обследований:

ФИО

Тепляков Юрий Александрович

Подпись



Ведомость перечета деревьев назначенных в рубку

ВРЕМЕННАЯ ПРОБНАЯ ПЛОЩАДЬ №

Субъект Российской Федерации

Лесничество (лесопарк) Квартал Выдел

Площадь 3.5 га,

Номер очага вредных организмов Размер пробной площади га

Таксационная характеристика:

Тип леса Состав Возраст Бонитет

Польза Запас на га Возобновление

Время и причина ослабления лесного насаждения

Ложный осиновый трутовик

Тип очага вредных организмов: эпизодический, хронический (подчеркнуть)

Фаза развития очага вредных организмов: начальная, нарастания численности, собственно вспышка, кризис (подчеркнуть)

Состояние лесного насаждения, намечаемые мероприятия

Насаждение с утраченной устойчивостью. Требуется проведение сплошной санитарной рубки.

Исполнитель работ по проведению лесопатологических обследований:

ФИО *Тепляков Юрий Александрович*

Подпись

Дата составления документа *16.01.2018*

Телефон

8-4752-72-45-16

Порода: Липа

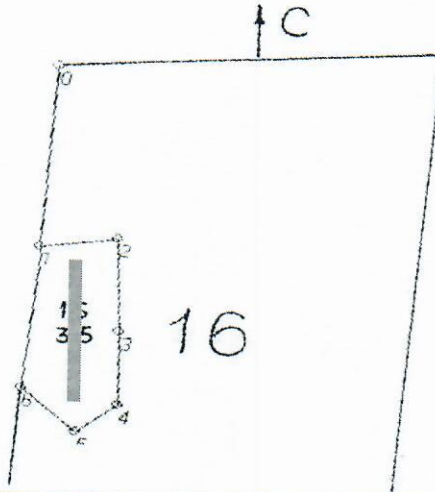
Ступени толщины, см	Количество деревьев по категориям состояния, шт.																Всего деревьев по ступеням толщины	
	I	II	III	IV		V		VI			ветровал, бурелом			аварийные деревья			шт.	в т.ч. подлежат рубке, %
				НЗ	З	НЗ	З	НЗ	З	О	НЗ	З	О	НЗ	З	О		
1	2	3	4	5	6	7	8	9	10	11	12	13	14	15	16	17	18	19
8		2	1	1													4	
12		10	6	6		4											26	0.3
16	4	5	4	4		2											19	0.2
20	4	2	2	3		1											12	0.1
24	2	1															3	
28		1															1	
32																		
36																		
40																		
44																		
48																		
52																		
56																		
60																		
Итого, %	0.8	1.7	1.1	1.2		0.6											5.4	0.6
Итого, % от запаса	0.3	0.4	0.2	0.2		0.1											1.2	0.1

Порода: Сосна

Ступени толщины, см	Количество деревьев по категориям состояния, шт.																Всего деревьев по ступеням толщины	
	I	II	III	IV		V		VI			ветровал, бурелом			аварийные деревья			шт.	в т.ч. подлежат рубке, %
				НЗ	З	НЗ	З	НЗ	З	О	НЗ	З	О	НЗ	З	О		
1	2	3	4	5	6	7	8	9	10	11	12	13	14	15	16	17	18	19
8																		
12																		
16																		
20																		
24		1																
28				1													1.00	
32																	1.00	0.1
36	1																	
40		1															1.00	
44	2	1		1		1											1.00	
48		1															5.00	0.2
52		1		1		1											1.00	
56																	3.00	0.2
60	10	7	5	2		3												
Итого, %	1.1	1.0	0.4	0.4		0.4											27.00	0.4
Итого, % от запаса	4.9	4.1	2.1	1.6		1.9											3.3	0.8
																	14.5	3.5

Абрис участка

M 1:10000



Номер выдела	Ленты (круговой площадки) перечёта				
	№ ленты (площадки)	длина, м	ширина, м	радиус, м	площадь, га
16А					0.5

Номера точек	Координаты	Румбы линий	Длина, м
0-1	E: 52.931441 N: 40.115495	ЮВ 8	313
1-2	E: 52.928634 N: 40.115347	СВ 69	103
2-3	E: 52.928791 N: 40.116829	ЮВ 13	161
3-4	E: 52.927376 N: 40.116978	ЮВ 13	128
4-5	E: 52.926208 N: 40.117089	ЮЗ 39	74
5-6	E: 52.925804 N: 40.116236	СЗ 57	103
6-1	E: 52.926343 N: 40.115087	СЗ 6	248

Условные обозначения

Исполнитель работ по проведению лесопатологических обследований:

ФИО

Тепляков Юрий Александрович

Подпись

Дата составления документа

16.01.2018

Телефон

8-4752-72-45-16

Приложение 1
к акту лесопатологических обследований

Ведомость лесных участков с выявленными несоответствиями таксационным описаниям

Источник данных	Год проведения лесопроизводства	Номер квартала	Номер выдела	Площадь выдела, га	Целевое назначение лесов	Категория защитных лесов	Номер лесопатологического выдела	Площадь лесопатологического выдела, га	Таксационная характеристика										Заложено пробных площадей					
									состав	порода	возраст, лет	средняя высота, м	средний диаметр, см	тип леса	ТУМ	полнота	бонитет	запас, ком/га			количество, шт.	общая площадь, га		
ТО	2011	16	16	4.6	защитное	противопожарные леса			80с1В1С	Ос	60	24	24	24	ДСН	С2	0.8	1	300					
Ф		16					16А	3.5		Ос	73	25	24	24	ДСН	С2	0.4	1	200	1	0.5			

ТО - таксационные описания
Ф - фактическая характеристика лесного насаждения

Исполнитель работ по проведению лесопатологических обследований:

ФИО Тепляков Юрий Александрович

Подпись



1. Визуальное лесопатологическое обследование. *

Наземное

Дистанционное

1.1. На площади 4.6 га фактическая таксационная характеристика лесного

насаждения соответствует (не соответствует) таксационному описанию (нужное подчеркнуть). Причины несоответствия: давность определения качественных и количественных характеристик насаждения

Список участков с выявленными несоответствиями приведен в приложении 1 к настоящему Акту.

1.2. Лесные насаждения с нарушенной и утраченной устойчивостью выявлены на площади 3.5 га:

Участковое лесничество	Урочище (дача)	Квартал	Выдел	Площадь, га		Причина ослабления (гибели)
				с нарушенной устойчивостью	с утраченной устойчивостью	
М.лчуриновское		16	16		3.5	Ложный осиновый трутовик
Итого					3.5	

Состояние обследованных лесных насаждений приведено в приложениях 1.1 - 1.4 к Акту в зависимости от метода проведения ЛПО.

1.3. В обследованных лесных участках прогнозируется:

Прогноз	Площадь, га
Ослабление лесных насаждений	
Усыхание лесных насаждений различной степени	
Развитие очагов вредных организмов	3.5

1.4. Обнаружено загрязнение лесного участка отходами и выбросами:

промышленными

бытовыми

Вид загрязнен	Размеры загрязнения			Объем, кубм	Площадь загрязнения, га
	длина, м	ширина, м	высота, м		

ЗАКЛЮЧЕНИЕ

Оценка текущего санитарного и лесопатологического состояния лесных насаждений, назначенные профилактические мероприятия по защите лесов, агитационные мероприятия:

На площади 3.5 га состояние насаждений неудовлетворительное, насаждение с утраченной устойчивостью. На площади 1.1 га состояние удовлетворительное.

Состав насаждения по таксационному описанию: 8Ос1Б1С насаждение ослаблено по причине Ложный осиновый трутовик, что приводит к нарушению сосудистого питания крон деревьев и к отмиранию ассимиляционного аппарата.

По санитарному и лесопатологическому состоянию насаждения на 3.5 га назначено лесопатологическое обследование инструментальным способом с целью определения вида санитарно-оздоровительного мероприятия и объема выбираемой древесины.

Исполнитель работ по проведению лесопатологического обследования:

ФИО Тепляков Юрий Александрович

Подпись



Дата

16.01.2018

*Раздел включается в акт, в случае проведения лесопатологического обследования визуальным способом

Участковое лесничество: ЯРКОВСКОЕ		ПРОТИВООЗРОЗИОННЫЕ ЛЕСА										Квартал 16												
№	Площадь	Состав	Возраст	Высота	Диаметр	Класс	Группа	Вид	Тип	Полнота	Запас сырья	Класс	Выделяется	Дес.	МЗ									
1	2	3	4	5	6	7	8	9	10	11	12	13	14	15	16	17	18	19	20	21	22	23	24	
12	1,7	7БДНН1ОС1КЛО+С	1	8	Б	15	8	6	2	1	2	ДСН	,7	4	7									
		подлесок: КРЛ ЛЩ Р СР.ГУСТ																						
		повреждение ФИТОВРЕДИТЕЛИ, ОСИНА, СИЛЬНАЯ, СТВОЛОВАЯ ГНИЛЬ																						
		СОСТАВ НЕОДНОРОДНЫЙ, ПОЛНОТА НЕРАВНОМЕРНАЯ																						
		ДНН																						
		ОС																						
		КЛО																						
		подлесок: КЛТ ЛЩ Р СР.ГУСТ																						
		СОСТАВ НЕОДНОРОДНЫЙ, ПОЛНОТА НЕРАВНОМЕРНАЯ																						
13	1,0	6Б4ОС+ДНН+ЛЩ	1	19	Б	45	19	18	5	2	2	ДСН	,7	15	15									
		подлесок: КРЛ КЛТ Р РЕДКИЙ																						
		РАСПОЛОЖЕН. ПОРОД КУРТИН.																						
14	6,6	9ОС1Б+ДН	1	24	ОС	60	24	24	6	4	1	ДСН	,8	30	198	178	4							
		подлесок: КРЛ Р СР.ГУСТ																						
		повреждение ФИТОВРЕДИТЕЛИ, ОСИНА, СИЛЬНАЯ, СТВОЛОВАЯ ГНИЛЬ																						
		БОЛОТО																						
15	,9	ВЕРХОВОЕ, ОСОКО-СФАГНОВОЕ, мощность торфа 0,5 м, зарастание 25% БЕРЕЗА																						
16	4,6	8ОС1Б1С+ДН	1	24	ОС	60	24	24	6	4	1	ДСН	,8	30	138	110	4							
		подлесок: КРЛ Р ЛЩ РЕДКИЙ																						
		повреждение ФИТОВРЕДИТЕЛИ, ОСИНА, СИЛЬНАЯ, СТВОЛОВАЯ ГНИЛЬ																						
		СОСТАВ НЕОДНОРОДНЫЙ, ПОЛНОТА НЕРАВНОМЕРНАЯ, НАСАЖДЕНИЕ РАЗНОВОЗРАСТНОЕ																						
		ДНН																						
		ОС																						
		С																						
		подлесок: 4ДН4ОС2КЛО (20) 5,0 м, 1,0 тыс. шт/га																						
		подлесок: КРЛ Р ЛЩ РЕДКИЙ																						
		повреждение ФИТОВРЕДИТЕЛИ, ОСИНА, СИЛЬНАЯ, СТВОЛОВАЯ ГНИЛЬ																						
		СОСТАВ НЕОДНОРОДНЫЙ, ПОЛНОТА НЕРАВНОМЕРНАЯ, НАСАЖДЕНИЕ РАЗНОВОЗРАСТНОЕ																						
		ДНН																						
		ОС																						
		С																						
		подлесок: 5ДН5Б (30) 5,0 м, 1,0 тыс. шт/га																						
		подлесок: Р КЛТ СР.ГУСТ																						
		НАСАЖД. ПРОИДЕНО ПОДСОЧКОЙ, НЕУДОВЛЕТВОРИТЕЛЬНОЕ																						
		селекционная оценка: НОРМАЛЬНЫЕ																						
18	1,9	лесные культуры																						
		4ДН5Б1ОС+КЛО+ЛЩ	1	6	ДН	14	5	6	1	1	2	ДСН	,8	4	8	3								
		подлесок: КЛТ ЛЩ Р РЕДКИЙ																						
		культуры-90 г., ВСПАШ. БОРОЗД., ПОСАДКА РУЧНАЯ, состояние УДОВЛЕТВОРИТЕЛЬНОЕ																						
		лесные культуры																						
		9СО1Б	1	24	СО	63	24	26	4	2	1	МШ	,8	38	72	65	3							
		подлесок: КРЛ КЛТ Р РЕДКИЙ																						
		культуры-41 г., ВСПАШ. БОРОЗД., ПОСАДКА РУЧНАЯ, состояние ХОРОШЕЕ																						
		культуры реконструкции																						
		10СО	1	4	СО	13	4	4	1	1	2	ДСН	,5	2	4	4								
		10СО	2	10	СО	20	10	12				С2	,4	6	11	11								
		культуры-91 г., ВСПАШ. БОРОЗД., ПОСАДКА РУЧНАЯ, 6600 шт/га, состояние УДОВЛЕТВОРИТЕЛЬНОЕ																						
		84 г., ВСПАШ. БОРОЗД., ПОСАДКА РУЧНАЯ, состояние УДОВЛЕТВОРИТЕЛЬНОЕ																						
		насаждение с породами искусств. происхождения																						
		8Б2СО	1	11	Б	25	11	10	3	2	2	МШ	,7	7	15	12								

ПРОЧИСТКА
30%ПРОХ. РУБКА
10%

ПРОРЕЖИВАНИЕ

КОПИЯ ВЕРНА

Handwritten signature