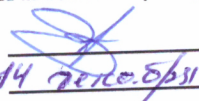


УТВЕРЖДАЮ:

Начальник департамента Смоленской области
по охране, контролю и регулированию использования лесного
хозяйства, объектов животного мира и среды их обитания

Шарин Ю.В.

Дата


14 июля 2017 2017г.

Акт
лесопатологического обследования № 430

лесных насаждений Шумячское лесничества (лесопарка)
Смоленская обл. (субъект Российской Федерации)

Способ лесопатологического обследования **1. Визуальный**
2. Инструментальный ✓

Место проведения

Участковое лесничество	Урочище (дача)	Квартал (кварталы)	Выдел (выделы)	Площадь, га
Студенецкое		70	11	4,80

Лесопатологическое обследование проведено на общей площади 4,80 га.

2. Инструментальное обследование лесного участка.*

2.1 Фактическая таксационная характеристика лесного насаждения (нужное подчеркнуть) таксационному описанию. Причины несоответствия:

соответствует (не соответствует)

Ведомость лесного участка с выявленными несоответствиями таксационным описаниям приведена в приложении № 1 к Акту

2.2 Состояние насаждений:

с нарушенной устойчивостью
с утраченной устойчивостью

✓

причины повреждения: Насаждение повреждено короед типограф(343)
смоляной рак(371)

в том числе:

Заселено(отработано) стволовыми вредителями:

Вид вредителя	Порода	Встречаемость (% заселенных деревьев)	Степень заселения лесного насаждения (слабая,средняя,сильная)
короед типограф	Е	29,8	средняя

Повреждено огнем:

Вид пожара	Порода	Состояние корневых лап		Состояние корневой шейки		Подсушивание луба	
		процент поврежденных огнем корней	процент деревьев с данным повреждением	ожог корневой шейки по окружности (1/4;2/4;3/4; более 3/4)	процент деревьев с данным повреждением	по окружности (1/4;2/4;3/4; более 3/4)	процент деревьев с данным повреждением

Поражено болезнями:

Вид вредителя	Порода	Встречаемость (% зараженных деревьев)	Степень заселения лесного насаждения (слабая,средняя,сильная)
смоляной рак	С	15,3	слабая

2.3 Выборке подлежит 20,0 % деревьев
в том числе:

ослабленных		%	(причины назначения)
сильно ослабленных		%	(причины назначения)
усыхающих	11,0	%	(причины назначения) короед типограф(343), смоляной рак(371)
свежий сухостой	5,4	%	
в том числе:		%	
свежий ветровал		%	
свежий бурелом		%	
старый ветровал		%	
в том числе:		%	
старый бурелом		%	
старый сухостой	3,6	%	
аварийных		%	

2.4 Полнота лесного насаждения после уборки деревьев, подлежащих рубке, составит
Критическая полнота для данной категории лесных насаждений составляет

0,6
0,3

Заключение

С целью предотвращения негативных процессов или снижения ущерба от воздействия назначено:

Участковое лесничество	Уро-чище (дача)	Квар-тал	Выдел	Площадь выдела, га.	Вид мероприятия	Площадь мероприятия, га	Порода	Запас на выдел.	Крайние сроки
Студенецкое		70	11	4,80	ВСП	4,8	С	298	2017

Ведомость перечета деревьев, назначенных в рубку и абрис лесного участка прилагается (приложения 2 и 3 к Акту)

Меры по обеспечению возобновления: **содействие естественному возобновлению**

Мероприятия, необходимые для предупреждения повреждения или поражения смежных насаждений _____

сбор порубочных остатков с последующим сжиганием их в пожаробезопасный период, в смежных насаждениях

осуществлять надзор за распространением вредителей и болезней

Сведения для расчета степени повреждения:

год образования старого сухостоя 2014

основная причина повреждения древесины короед типограф (343), смоляной рак (371)

Дата проведения обследования 2014 года

Исполнитель работ по проведению лесопатологического обследования _____

ФИО Доманов Григорий Федорович

Подпись _____

*Раздел включается в акт в случае проведения лесопатологического обследования инструментальным способом.

Ведомость перечета деревьев назначенных в рубку

ВРЕМЕННАЯ ПРОБНАЯ ПЛОЩАДЬ № 1

Субъект Российской Федерации Смоленская обл.

Лесничество (лесопарк) Шумячское

участковое лесничество Студенческое Квартал 70 Выдел 11
Площадь 4,80 га.

Номер очага вредных организмов 192 Размер пробной площади 0,58 га.

Таксационная характеристика:

тип леса ; СЛ состав ; 7С3Е возраст ; 60 бонитет ; 1А

полнота ; 0,7 запас на га ; 310 кбм возобновление отсутствует

Время и причина ослабления лесного насаждения:
Насаждение повреждено короедом типографом 2014г., смоляной рак

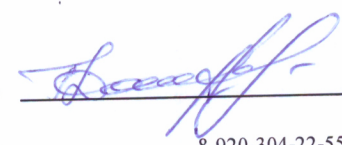
Тип очага вредных организмов: эпизодический, хронический (подчеркнуть).

Фаза развития очага вредных организмов: начальная, нарастания численности, собственно вспышка, кризис (подчеркнуть).

Состояние лесного насаждения, намечаемые мероприятия насаждение с нарушенной устойчивостью
требуется проведение выборочной санитарной рубки на площади 4,8га.

Исполнитель работ по проведению лесопатологического обследования:

ФИО Доманов Григорий Федорович

Подпись 

Дата составления документа 19 декабря 2017г.

Телефон 8-920-304-22-55

Результаты проведения лесопатологического обследования лесных насаждений за октябрь 2017
(месяц) **Шумячское**

Субъект Российской Федерации Смоленская обл. Лесничество (лесопарк) Шумячское
Участковое лесничество Студенецкое Урочище (лесная дача)

1	2	3	4	5	6	7	Таксационная характеристика лесного насаждения								17	Распределение деревьев по категориям состояния, % от запаса										31	32	33	34					
							8	9	10	11	12	13	14	15		16	Условно ослабленные													30	Названные мероприятия			
Номер квартала	Номер выдела	Площадь выдела, га	Лесное назначение лесов	Категория защитных лесов	Номер лесопатологического выдела	Площадь лесопатологического выдела, га	состав	попада	возраст	средняя высота, м	средний диаметр, см	тип леса	полнота	бонитет	запас, куб. м/га	Число деревьев на пробе, шт.	без признаков ослабления	ослабленные	сильно ослабленные	умывающие	свежий сухой	старый сухой	свежий ветровал	старый ветровал	свежий бурелом	старый бурелом	аварийные деревья	Признаки повреждения деревьев	Доля поврежденных деревьев, %	Причина ослабления, повреждения	Подлежит рубке, %	вид	площадь, га	
70	11	4,8	эксплуатационные			4,8	7С3Е	С	60	24	28	С1	0,7	1А	310	164	74,1	5,8	4,8	7,9	4,6	2,8								15,3	кород типораф(З43)смоляной рак(З71)	15,3	ВСР	4,80
							Е									125	58,8	8,3	3,1	17,4	6,9	5,5									29,8			
																289	69,1	6,6	4,2	11,0	5,4	3,6									20,0			

Показатели, не соответствующие таксационному описанию отмечаются «*».

Исполнитель работ по проведению лесопатологического обследования:

ФИО Доманов Григорий Федорович

Подпись



Дата составления документа 11 октября 2017 Телефон

8-920-304-22-55

Порода-1		СОСНА			II		ведомость перечёта деревьев											Кв 70 Выд11	
Ступени толщины см	Количество деревьев по категориям состояния, шт.																	Всего деревьев	
	I	II	III	IV		V		VI			ветровал бурелом			Аварийные деревья			Шт.	в т.ч подлежит рубке %	
				НЗ	З	НЗ	З	НЗ	З	О	НЗ	З	О	НЗ	З	О			
1	2	3	4	5	6	7	8	9	10	11	12	13	14	15	16	17	18	19	
8																			
12		1																1	
16	1	2	3	3		2		1									12	50,0	
20	14	4	3	3		1		2									27	22,2	
24	20	2	2	6		2		1									33	27,3	
28	22	3	2	3		1											31	12,9	
32	22	1	1	1				1									26	7,7	
36	12		1	2					1								16	18,8	
40	7	1					1										9	11,1	
44	4						1										5	20,0	
48	2																2		
52	2																2		
56																			
60																			
Итого шт	106	14	12	18		8		6									164	32,0	
Итого % шт	64,6	8,5	7,3	11,0		4,9		3,7									100	19,6	
Итого м³	89,8	7,0	5,8	9,5		5,6		3,3									120,9	18,4	
Итого %	74,1	5,8	4,8	7,9		4,6		2,8									100	15,3	

Порода-2		ЕЛЬ			II		ведомость перечёта деревьев											Всего деревьев	
Ступени толщины см	Количество деревьев по категориям состояния, шт.																	Всего деревьев	
	I	II	III	IV		V		VI			ветровал бурелом			Аварийные деревья			Шт.	в т.ч подлежит рубке %	
				НЗ	З	НЗ	З	НЗ	З	О	НЗ	З	О	НЗ	З	О			
1	2	3	4	5	6	7	8	9	10	11	12	13	14	15	16	17	18	19	
8	1	1																2	
12	2	3	2															7	
16	17	4	2		2		2		2								29	20,7	
20	20	2	1		7		2		2								34	32,4	
24	10	3	2		6		2		1								24	37,5	
28	9	1			2		1		1								14	28,6	
32	4	1			1				1								7	28,6	
36	3						1										4	25,0	
40	3																3		
44					1												1	100,0	
48																			
52																			
56																			
60																			
Итого шт	69	15	7		19		8		7								125	34,0	
Итого %	55,2	12,0	5,6		15,2		6,4		5,6								100	27,2	
Итого м³	34,6	4,9	1,8		10,2		4,1		3,3								58,9	17,6	
Итого %	58,8	8,3	3,1		17,4		6,9		5,5								100	29,8	

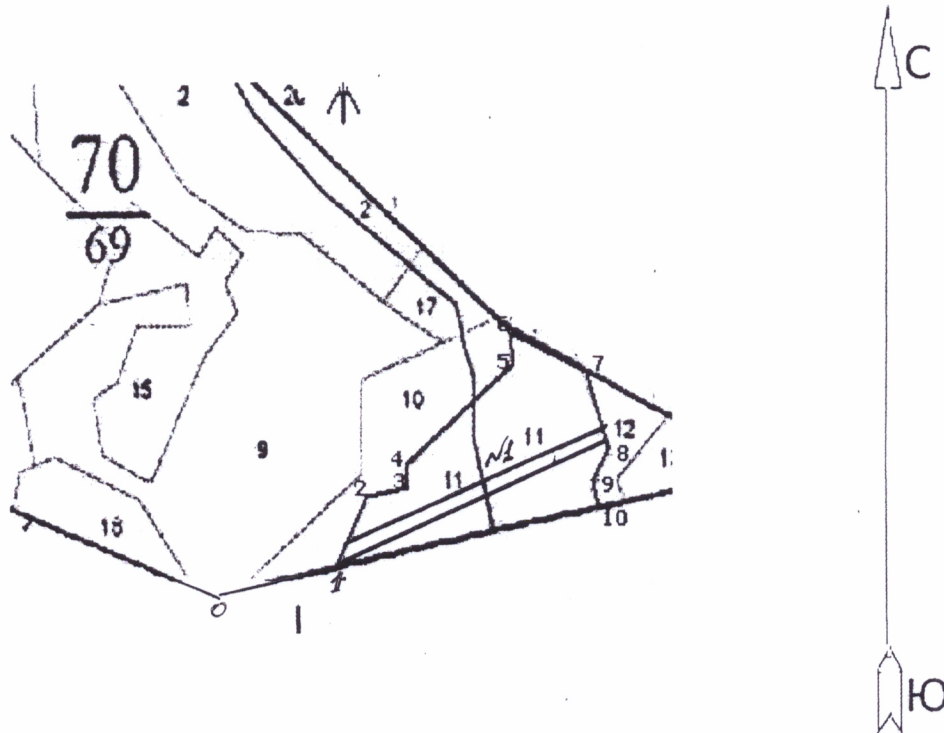
ВСЕГО на пробной площади 0,58га

		Количество деревьев по категориям состояния, шт.																	Всего деревьев	
Ступени толщины см	I	II	III	IV		V		VI			ветровал бурелом			Аварийные деревья			Шт.	в т.ч подлежит рубке		
				НЗ	З	НЗ	З	НЗ	З	О	НЗ	З	О	НЗ	З	О				
	1	2	3	4	5	6	7	8	9	10	11	12	13	14	15	16	17	18	19	
8	1	1																2		
12	2	4	2															8		
16	18	6	5	3	2	2	2	1	2								41	4,2		
20	34	6	4	3	7	1	2	2	2								61	5,9		
24	30	5	4	6	6	2	2	1	1								57	6,2		
28	31	4	2	3	2	1	1										45	2,8		
32	26	2	1	1	1				1								33	1,4		
36	15		1	2			1	1									20	1,4		
40	10	1					1										12	0,3		
44	4				1	1											6	0,7		
48	2																2			
52	2																2			
56																				
60																				
Итого шт	175	29	19	18	19	8	8	6	7								289	66		
Итого %	60,6	10,0	6,6	6,2	6,6	2,8	2,8	2,1	2,4								100,1	22,9		
Итого м³	124,4	11,9	7,6	9,5	10,2	5,6	4,1	3,3	3,3								179,9	36,0		
Итого %	69,1	6,6	4,2	5,3	5,7	3,1	2,3	1,8	1,8								99,9	20,0		

Абрис участка

Субъект Смоленская обл. Лесничество (лесопарк) Шумячское
 Участковое лесничество Студенецкое Урочище (лесная дача) _____
 Квартал 70 Выдел 11 Вид СОМ ВСР Площадь СОМ 4,8га.

М 1:10 000



Номер выдела	Ленты (круговой площадки) перечёта					Номер точек	Координаты	Румбы линий	Длина, м
	№ ленты, площадки	длина, м	ширина, м	радиус, м	площадь, га				
11	1	386	15		0,58	0-1	53.50153 032.02743	СВ:80(80)	188
						1-2	53.50168 032.02926	СВ:27(27)	95
						2-3	53.50211 032.02955	СВ:79(79)	57
						3-4	53.50219 032.03009	СВ:0(360)	29
						4-5	53.50234 032.03009	СВ:51(51)	185
						5-6	53.50297 032.03141	СЗ:8(353)	38
						6-7	53.50322 032.03136	ЮВ:65(115)	112
						7-8	53.50294 032.03226	ЮВ:18(162)	95
						8-9	53.50257 032.03256	ЮЗ:30(209)	43
						9-10	53.50221 032.03238	ЮВ:14(166)	33
					10-1	53.50208 032.03246	ЮЗ:79(259)	362	
Итого					0,58				

Условные обозначения: --- лента перечёта

Исполнитель работ по проведению лесопатологического обследования:

ФИО Доманов Григорий Федорович Подпись *[Подпись]*

Дата составления документа 11 декабря 2017 г.

Телефон _____

8-920-304-22-55

