

УТВЕРЖДАЮ:

Начальник Департамента Смоленской области
по охране, контролю и регулированию использования лесного
хозяйства, объектов животного мира и среды их обитания

Шарин Ю.В.



Дата

27 окт 2017

2017 г.

**Акт
лесопатологического обследования № 622**

лесных насаждений

**Духовщинского
Смоленской области**

лесничества
(субъект РФ)

Способ лесопатологического обследования:

1. Визуальный

2. Инструментальный

Место проведения

Участковое лесничество	Урочище (дача)	Квартал (кварталы)	Выдел (выделы)	Площадь, га
Трунаевское		67	4	154.3

Лесопатологическое обследование проведено на общей площади **154.3** га.

1. Визуальное лесопатологическое обследование.*

Наземное

Дистанционное

1.1. На площади 85.0 га фактическая таксационная характеристика лесного насаждения соответствует (не соответствует) таксационному описанию (нужное подчеркнуть). Причины несоответствия _____

Список участков с выявленными несоответствиями приведён в приложении 1 к настоящему Акту.

1.2. Лесные насаждения с нарушенной и утраченной устойчивостью выявлены на площади _____ га:

Участковое лесничество	Урочище (дача)	Площадь, га		Причина ослабления (гибели)
		с нарушенной устойчивостью	с утраченной устойчивостью	
Трунаевское				
Итого:				

Состояние обследованных лесных насаждений приведено в приложениях 1.1-1.4 к Акту в зависимости от метода проведения ЛПО.

1.3. В обследованных лесных участках прогнозируется:

Прогноз	Площадь, га
Ослабление лесных насаждений	85.0
Усыхание лесных насаждений различной степени	
Развитие очагов вредных организмов	

1.4. Обнаружено загрязнение лесного участка отходами и выбросами: промышленными бытовыми

Вид загрязнения	Размеры загрязнения			Объём, кубм	Площадь загрязнения, га
	длина, м	ширина, м	высота, м		

ЗАКЛЮЧЕНИЕ

Оценка текущего санитарного и лесопатологического состояния лесных насаждений, назначенные профилактические мероприятия по защите лесов, агитационные мероприятия:

Год лесоустройства 2013.

Насаждения биологически устойчивые. Проведения лесозащитных мероприятий не требуется. С целью предотвращения негативных процессов или снижения ущерба от их воздействия рекомендуется надзор за состоянием насаждения на площади 85.0 га.

Лесопатологический выдел площадью 69.3 га является площадью, где древостой отсутствует либо оформление по нему материалов заказчиком не заявлялось.

Дата обследования 28.09.2017г.

Исполнитель работ по проведению лесопатологического обследования:

Козлов Виктор Иванович

Подпись



*Раздел включается в акт, в случае проведения лесопатологического обследования визуальным способом.

Результаты проведения лесопатологического обследования лесных насаждений за сентябрь 2017 г.

Субъект Российской Федерации
Участковое лесничество

Смоленская область
Трунаевское

Лесничество (лесопарк)
Урочище (лесная дача)

Духовщинское

1	2	3	4	5	6	7	8	9	10	11	12	13	14	15	16	17	Распределение деревьев по категориям состояния, % от запаса											28	29	30	31	32	Назначенные мероприятия	
																	без признаков ослабления	ослабленные	сильно ослабленные	усыхающие	свежий сухой	старый сухой	свежий ветровал	старый ветровал	свежий бурелом	старый бурелом	аварийные деревья						вид	площадь, га
67	4	154.3	Эксплуатационные		1	85.0	10	С	40	4	4	СФУ5	0.5	5a	30	17	18	19	20	21	22	23	24	25	26	27	28	29	30	31	32	33	34	
							+	Б									100	60	20	10	3		5					111 806	30	3	810 371			

Показатели, не соответствующие таксационному описанию отмечаются *

Исполнитель работ по проведению лесопатологического обследования:

Козлов Виктор Иванович



Подпись

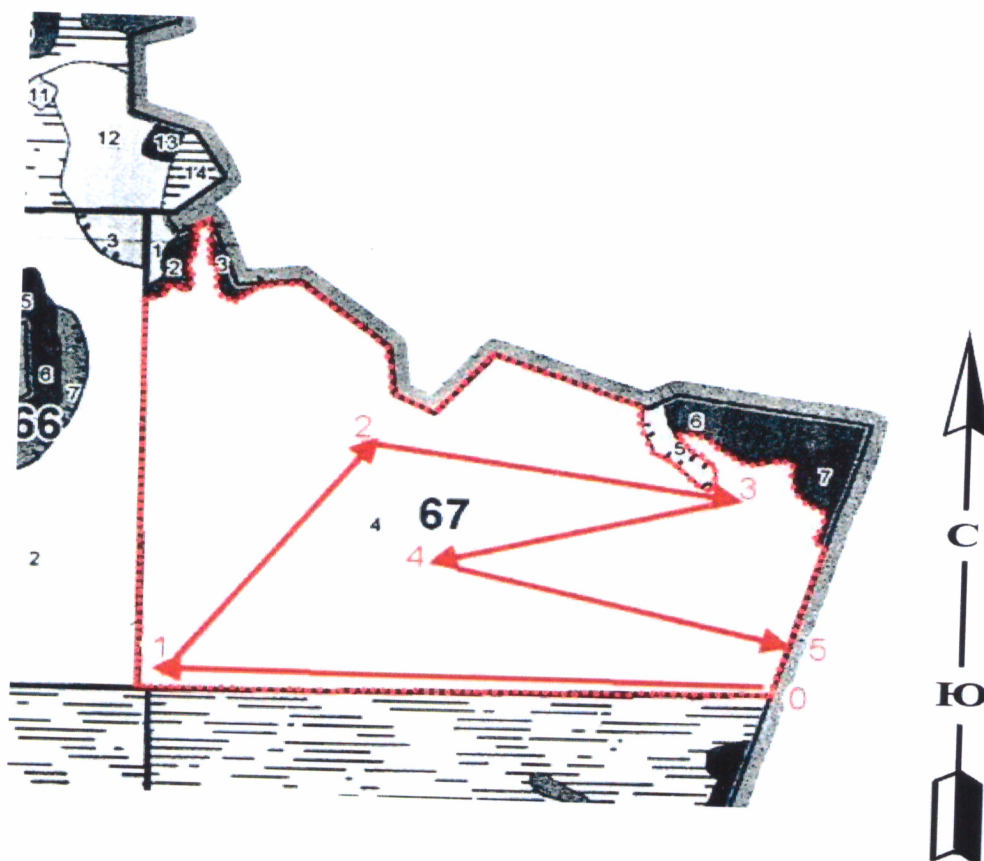
Дата составления документа

20.10.2017г.

Телефон 8-4812-64-25-27

Абрис участка

Субъект **Смоленская область** Лесничество (лесопарк) **Духовщинское**
 Участковое лесничество **Трунаевское** Урочище (лесная дача)
 Квартал **67** Выдел **4**



Номер выдела	Ленты (круговой площадки) перечёта				
	№ ленты (площадки)	длина, м	ширина, м	радиус, м	площадь, га

Номера точек	Координаты, °	Азимуты линий, °	Длина, м
0-1		271	
1-2		38	
2-3		98	
3-4		255	
4-5		103	

Условные обозначения

--- граница участка — ходовая линия

Исполнитель работ по проведению лесопатологических обследований:

Козлов Виктор Иванович

Подпись

Дата составления документа

20.10.2017г.

Телефон

8-4812-64-25-27

Лесничество Трунаевское уч

ЭКСПЛУАТАЦИОННЫЕ ЛЕСА

Квартал 67

N	Пло-вы-де-ла	Состав, вид, ости	Подрост, выдел, ка о порослевом	Вы-со-та	Ди-ам-е-тр	Кл-ас-с	Гр-уп-па	Бо-ли-ше	Тип	Полн-ота	Запас леса, дес. МЗ	Сырост, дес. МЗ	Кл-ас-с	Выделе-ние	дес. МЗ				
1	1,1	10С	1	24	Б	50	24	22	6	3	1	ЕСЛ	С3	0,6	22	29	12	2	
2	1,3	4Б4ОС10ЛС1С	1	24	Б	50	24	22	6	3	1	ЕСЛ	С3	0,6	22	29	11	3	
3	1,9	5Б3ОС20ЛС+С	1	24	Б	50	24	22	6	3	1	ЕСЛ	С3	0,6	21	19	6	3	
4	154,3	10С+Б	1	4	С	40	4	4	2	1	5А	СФ	А5	0,5	3	463	463	31	
5	1,8	10С	1	18	С	75	18	20	4	3	3	ДМ	А4	0,6	17	31	31	1	
6	1,5	4Б3ОС30ЛС	1	20	Б	60	21	20	6	3	2	ЕЧ	В3	0,6	17	26	10	2	
7	6,9	5Б3ОС1Е1С+ОЛС	1	24	Б	70	24	26	7	4	2	ЕЧ	В3	0,6	22	152	76	2	
8	3	Просеки кварталные	ширина 2,0 м, протяженность 1,5 км, ЧИСТАЯ																
9	9	Границы окружные	ширина 3,0 м, протяженность 3,0 км, ЗАРОСШАЯ																
Итого по кварталу		169,0																	

селекционная оценка: МИНУСОВЫЕ
озу: Памятники природы

подрост: 10Е (20) 3,0 м, 2,5 тыс. шт/га, НЕБЛАГОНАДЕЖНЫЙ
озу: Памятники природы

подрост: 10Е (20) 2,0 м, 1,0 тыс. шт/га, НЕБЛАГОНАДЕЖНЫЙ
подлесок: КРЛ Р РЕДКИЙ
озу: Памятники природы

селекционная оценка: НОРМАЛЬНЫЕ
озу: Памятники природы

подлесок: КРЛ РЕДКИЙ
озу: Памятники природы

подрост: 10Е (25) 3,0 м, 2,0 тыс. шт/га, НЕБЛАГОНАДЕЖНЫЙ
подлесок: КРЛ Р РЕДКИЙ
озу: Памятники природы

Лесные верши
Лес. инв. оц.
Арт. Л.В. Захарова

