

УТВЕРЖДАЮ:

Заместитель министра
природопользования Рязанской области

В.А. Русакова

Дата: 25 сентября 2017 г.



**Акт
лесопатологического обследования № 710 /2017**

лесных насаждений

Солотчинского
Рязанской области

лесничества
(субъект РФ)

Способ лесопатологического обследования:

1. Визуальный

2. Инструментальный

Место проведения

Участковое лесничество	Урочище (дача)	Квартал (кварталы)	Выдел (выделы)	Площадь, га
Мурминское		110	13	6,2

Лесопатологическое обследование проведено на общей площади 6,2 га.

Инструментальное обследование лесного участка

1. Фактическая таксационная характеристика лесного насаждения соответствует (не соответствует) (нужное подчеркнуть) таксационному описанию. Причины несоответствия:

Ведомость лесных участков с выявленными несоответствиями таксационным описаниям приведена в приложении 1 к Акту.

2. Состояние насаждений: **с нарушенной устойчивостью**

с утраченной устойчивостью

причины повреждения:

корневая губка

В том числе:

заселено (отработано) стволовыми вредителями

Вид вредителя	Порода	Встречаемость (% заселённых деревьев)	Степень заселения лесного насаждения (слабая, средняя, сильная)

Повреждено огнём

Вид пожара	Порода	Состояние корневых лап		Состояние корневой шейки		Подсушивание луба	
		% поврежденных огнём корней	% деревьев с данным повреждением	ожог корневой шейки по окружности (1/4; 2/4; 3/4; более 3/4)	% деревьев с данным повреждением	по окружности (1/4; 2/4; 3/4; более 3/4)	% деревьев с данным повреждением

Поражено болезнями

Вид болезни	Порода	Встречаемость (% поражённых деревьев)	Степень поражения лесного насаждения (слабая, средняя, сильная)
корневая губка	сосна	9	слабая

3. Выборке подлежит

в т.ч.: ослабленных	9 %
в т.ч.: сильно ослабленных	% (причины назначения)
усыхающих	3 % (корневая губка)
свежего сухостоя	0 %
в т.ч.: свежего ветровала	1 %
свежего бурелома	0 %
старого ветровала	0 %
в т.ч.: старого бурелома	0 %
старого сухостоя	5 %

4. Полнота лесного насаждения после уборки деревьев, подлежащих рубке, составит
Критическая полнота для данной категории лесных насаждений составляет

0,6
0,3

5. ЗАКЛЮЧЕНИЕ

С целью предотвращения негативных процессов или снижения ущерба от их воздействия назначено:

Участковое лесничество	Урочище (дача)	Квартал	Выдел	Площадь, выдела, га	Вид мероприятия	Площадь, мероприятия, га	Порода	Запас на выдел, кбм	Крайние сроки проведения
Мурминское	0	110	13	6,2	ВСП	6,2	С	145	2018

Ведомость перечета деревьев назначенных в рубку и абрис лесного участка прилагаются (приложение 2 и 3 к Акту)

6. Меры по обеспечению возобновления

в соответствии с "Правилами лесовосстановления"

7. Мероприятия, необходимые для предупреждения повреждения или поражения смежных насаждений

сбор порубочных остатков с последующим сжиганием в не пожароопасный период, в смежных насаждениях осуществлять надзор за распространением вредителей и болезней.

8. Сведения для расчёта понижающего коэффициента стоимости древесины:

год образования старого сухостоя

2016

основная причина повреждения древесины

корневая губка

Дата проведения обследований

29.08.2017

Исполнитель работ по проведению лесопатологических обследований:

ФИО

Нечин С.Ю.



Подпись

Ведомость перечета деревьев назначенных в рубку

ВРЕМЕННАЯ ПРОБНАЯ ПЛОЩАДЬ №

Субъект Российской Федерации

Лесничество (лесопарк) Квартал Выдел

Площадь га,

Номер очага вредных организмов Размер пробной площади га

Таксационная характеристика:

Тип леса Состав Возраст Бонитет

Полнота Запас на га Возобновление

Время и причина ослабления лесного насаждения

корневая губка

Тип очага вредных организмов: эпизодический, хронический (подчеркнуть)


Фаза развития очага вредных организмов: начальная, нарастания численности, собственно вспышка, кризис (подчеркнуть)

Состояние лесного насаждения, намечаемые мероприятия

Средневзвешенная категория насаждения

Насаждение с нарушенной устойчивостью. Требуется проведение выборочной санитарной рубки.

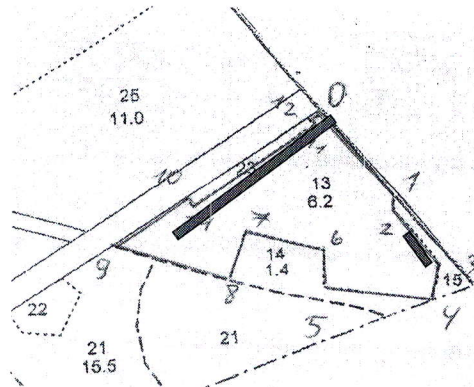
Исполнитель работ по проведению лесопатологических обследований:

ФИО Подпись 

Дата составления документа Телефон

Абрис участка

М 1:10000



Номер выдела	Ленты (круговой площадки) перечёта				
	№ ленты (площадки)	длина, м	ширина, м	радиус, м	площадь, га
13	1	300	15		0,45
	2	50	10		0,05

Номера точек	Координаты	Румбы линий	Длина, м
0-1	N: 54 33,192 E: 40 07,700	ЮВ 35	170
1-2.	N: 54 33,114 E: 40 07,791	Ю 0	20
2-3.	N: 54 33,101 E: 40 07,785	ЮВ 40	110
3-4.	N: 54 33,046 E: 40 07,848	ЮЗ 10	60
4-5.	N: 54 33,030 E: 40 07,788	СЗ 85	150
5-6.	N: 54 33,040 E: 40 07,686	С 0	60
6-7.	N: 54 33,074 E: 40 07,689	СЗ 75	110
7-8.	N: 54 33,091 E: 40 07,585	ЮЗ 10	90
8-9.	N: 54 33,054 E: 40 07,551	СЗ 70	150
9-10.	N: 54 33,089 E: 40 07,418	СВ 60	130
10-11.	N: 54 33,122 E: 40 07,508	ЮВ 40	15
11-12.	N: 54 33,114 E: 40 07,521	СВ 60	110
12-13.	N: 54 33,180 E: 40 07,685	СЗ 40	15
13-0.	N: 54 33,184 E: 40 07,681	СВ 60	15

Исполнитель работ по проведению лесопатологических обследований:

ФИО

Нечин С.Ю.

Подпись

Дата составления документа

11.09.2017

Телефон

373710

Уч. лесничество Мурманское

ЛЕСОПАРКОВЫЕ ЗОНЫ

Квартал 110

1	2	3	4	5	6	7	8	9	10	11	12	13	14	15	16	17	18	19	20	21	22	23	24
Н	Пло-	Состав	Подрост	по: Я	Вы-	Эле-	Воз-	Вы-	Ди:	Кл:	Гр:	Во:	Тип	Полн:	Запас	сырраст.	: Кл:	Запас	на	выделе,	дес. МЗ	:	
де-	шадь,	длесок	покров,	поч:	со-	мент:	ра	со-	ам:	с	па:	ни:	леса	ота:	леса,	дес. МЗ	ас:	су-	ре-	еди-	захламен.	Хозяйственные:	
ла:	га	ости	выдела.	Отмет:	ле-	са	ст:	та	ет:	во:	во:	те:	ТЛУ	Сумм:	на	общий:	в	т.	ч.	хо-	ни-	ча:	
:	:	происх.	Наимен.	кат:	ру-	са	ру-	ар:	ар:	ар:	ар:	ар:	ар:	а	пл:	по	то:	стоя:	дин	ны:	дер:	общий:	лик-
:	:	ег.	незалес.	земель:	С:	са-	ру-	р:	ас:	ас:	ас:	ас:	ас:	дей:	та:	ва:	рн:	(ста:	дер:	общий:	лик-	мероприятия	
:	:	Хар.	лесных	культур	:	:	:	:	:	:	:	:	:	сече:	га	выдел:	ляю-	ос:	ро-	ест:	вида:	:	
:	:	Кадастр.	оценка	:	:	:	:	:	:	:	:	:	:	ний:	ши:	там	ти:	го):	воз:	:	:	:	

A2

подлесок: КРЛ ЛШ СРЕДНИЙ
 рекреационная характеристика: тип ландшафта ЗАКРЫТ. ГОРИЗН. СОМ, класс эстетич. оценки-2, санитар. -гиг. оценка-СРЕДНЯЯ,
 класс устойчивости-2, деградация лесной среды-2

8	14,5	10С	1	29	С	110	29	40	6	4	1	СВР	0,6	36	522	522	1
---	------	-----	---	----	---	-----	----	----	---	---	---	-----	-----	----	-----	-----	---

подлесок: ЛШ Р КРЛ ГУСТОЙ

рекреационная характеристика: тип ландшафта ЗАКРЫТ. ГОРИЗН. СОМ, класс эстетич. оценки-2, санитар. -гиг. оценка-СРЕДНЯЯ,
 класс устойчивости-2, деградация лесной среды-2
 селекционная оценка: НОРМАЛЬНЫЕ

9	1,6	9С1В	1	26	С	110	26	32	6	4	2	СВР	0,6	30	48	43	1
---	-----	------	---	----	---	-----	----	----	---	---	---	-----	-----	----	----	----	---

подлесок: ВР КРЛ СРЕДНИЙ

рекреационная характеристика: тип ландшафта ЗАКРЫТ. ГОРИЗН. СОМ, класс эстетич. оценки-2, санитар. -гиг. оценка-СРЕДНЯЯ,
 класс устойчивости-2, деградация лесной среды-2
 селекционная оценка: НОРМАЛЬНЫЕ

10	2,4	10С	1	25	С	75	25	26	4	2	1	СВР	0,6	28	67	67	67
----	-----	-----	---	----	---	----	----	----	---	---	---	-----	-----	----	----	----	----

подлесок: МЖ КРЛ СРЕДНИЙ

рекреационная характеристика: тип ландшафта ЗАКРЫТ. ГОРИЗН. СОМ, класс эстетич. оценки-2, санитар. -гиг. оценка-СРЕДНЯЯ,
 класс устойчивости-2, деградация лесной среды-2
 ПОЛНОТА НЕРАВНОМЕРНАЯ

11	2,7	лесные культуры	1	21	С	56	21	22	3	2	1	СВР	0,7	26	70	70	1	5
----	-----	-----------------	---	----	---	----	----	----	---	---	---	-----	-----	----	----	----	---	---

подлесок: Р КРЛ СРЕДНИЙ

рекреационная характеристика: тип ландшафта ЗАКРЫТ. ГОРИЗН. СОМ, класс эстетич. оценки-2, санитар. -гиг. оценка-СРЕДНЯЯ,
 класс устойчивости-2, деградация лесной среды-2

12	4,4	НЕФТЕПРОВОДЫ																					
----	-----	--------------	--	--	--	--	--	--	--	--	--	--	--	--	--	--	--	--	--	--	--	--	--

ширина 40,0 м, протяженность 1,2 км

рекреационная характеристика: тип ландшафта ОТКРЫТЫЙ-БЕЗ ДЕР., класс эстетич. оценки-2, санитар. -гиг. оценка-СРЕДНЯЯ,
 деградация лесной среды-2

13	6,2	лесные культуры	1	21	С	56	21	24	3	2	1	СВР	0,7	26	161	161	161	12
----	-----	-----------------	---	----	---	----	----	----	---	---	---	-----	-----	----	-----	-----	-----	----

подлесок: ВЗ КРЛ СРЕДНИЙ

рекреационная характеристика: тип ландшафта ЗАКРЫТ. ГОРИЗН. СОМ, класс эстетич. оценки-2, санитар. -гиг. оценка-СРЕДНЯЯ,
 класс устойчивости-2, деградация лесной среды-2

КОПИЯ ВЕРНА

ВЫБОР. САНРУБК