

УТВЕРЖДАЮ:

Заместитель министра  
природопользования Рязанской области

В.А. Русакова

Дата: 2 ноября 2017 г.



**АКТ**  
**лесопатологического обследования № 1080 /2017**

лесных насаждений

Первомайского  
Рязанской области

лесничества  
(субъект РФ)

Способ лесопатологического обследования:

1. Визуальный

2. Инструментальный

Место проведения

Участковое лесничество	Урочище (дача)	Квартал (кварталы)	Выдел (выделы)	Площадь, га
Путятинское		15	35	1,0

Лесопатологическое обследование проведено на общей площади 1,0 га.

# 1. Визуальное лесопатологическое обследование

Наземное

Дистанционное

1.1 На площади 1,0 га фактическая таксационная характеристика лесного насаждения соответствует (не соответствует) таксационному описанию (нужное подчеркнуть). Причины несоответствия

Список участков с выявленными несоответствиями приведён в приложении 1 к настоящему Акту

1.2. Лесные насаждения с нарушенной и утраченной устойчивостью выявлены на площади \_\_\_\_\_ га

Участковое Лесничество	Урочище (дача)	Площадь, га		Причина ослабления (гибели)
		с нарушенной устойчивостью	Сутраченной устойчивостью	
Итого				

Состояние обследованных лесных насаждений приведено в приложениях 1.1-1.4 к Акту в зависимости от метода проведения ЛПО

1.3. В обследованных лесных участках прогнозируется

Прогноз	Площадь, га
Ослабление лесных насаждений	
Усыхание лесных насаждений различной степени	
Развитие очагов вредных организмов	

1.4. Обнаружено загрязнение лесного участка отходами и выбросами: промышленными   
Бытовыми

Вид Загрязнения	Размеры загрязнения			Объём, кубм	Площадь загрязнения, га
	длина, м	ширина, м	высота, м		

## ЗАКЛЮЧЕНИЕ

Оценка текущего санитарного и лесопатологического состояния лесных насаждений, назначенные профилактические мероприятия по защите лесов, агитационные мероприятия

Санитарное состояние насаждения – удовлетворительное; насаждение- устойчивое.

В насаждении присутствует ветровал(821)

Выборке подлежит уборка неликвидной древесины более 90% от общего запаса погибших деревьев в местах образования ветровала (п.42 раздел IV приказ МПР РФ №470 от 12.09.2016г)

После выборки ветровала полнота насаждений составит 0.7

По состоянию насаждения назначена уборка неликвидной древесины 1,0 га

Лесопатологическое обследование проведено 11,09 2017г.

Исполнитель работ по проведению лесопатологического обследования:

ФИО Булычев Николай Юрьевич Подпись 

\*Раздел включается в акт, в случае проведения лесопатологического обследования визуальным способом.

Результаты проведения лесопатологического обследования лесных насаждений за октябрь 2017г.  
(месяц)

Субъект Российской Федерации Рязанская область. Лесничество (лесопарк) ГКУ РО «Первомайское»  
Участковое лесничество Пуятинское. Урочище (лесная дача) \_\_\_\_\_

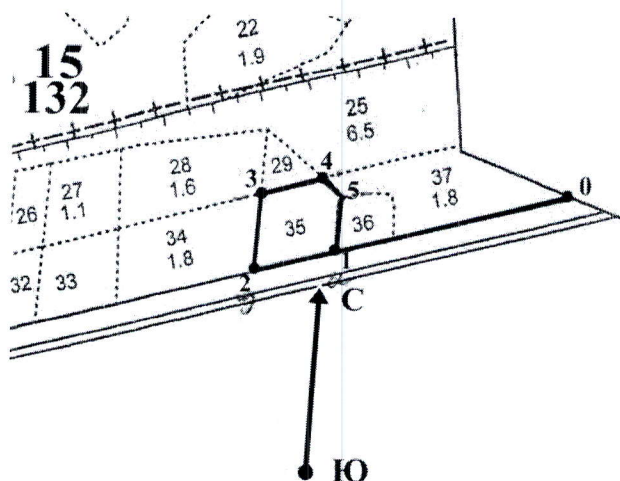
1	2	3	4	5	6	7	Таксационная характеристика лесного насаждения										Распределение деревьев по категориям состояния, % от запаса										Назначенные мероприятия												
							8	9	10	11	12	13	14	15	16	17	18	19	20	21	22	23	24	25	26	27	28	29	30	31	32	33	34						
1535	Номер выдела	1,0	Площадь выдела, га	Целевое назначение лесов	Категория защитных лесов	Номер лесопатологического выдела	Площадь лесопатологического выдела, га	состав	10Б	8	9	10	11	12	13	14	15	16	17	18	19	20	21	22	23	24	25	26	27	28	29	30	31	32	33	34	УНД	площадь, га	1,0
	Номер квартала							состав				возраст	средняя высота, м	средний диаметр, см	тип леса	полнота	тонит	запас, куб. м/га	180	180	без признаков ослабления	ослабленные	сильно ослабленные	усыхающие	свежий сухостой	старый сухостой	свежий ветровал	старый ветровал	свежий бурелом	старый бурелом	аварийные деревья	Признаки повреждения деревьев	Доля повреждённых деревьев, %	Причина ослабления, повреждения	Поджег рубке, %	вид			

Показатели, не соответствующие таксационному описанию отмечаются «\*».  
Исполнитель работ по проведению лесопатологического обследования.

ФИО Бульчев Николай Юрьевич Подпись 

Дата составления документа 19.10.2017г. Телефон 8-920-968-76-10

Абрис участка



М 1:10000

№ выдела	Ленты (круговой площадки) пересчета				
	№ ленты (площадки)	длина, м	ширина, м	радиус, м	площадь, га
35					1,0

Номера точек	Координаты	Румбы линий	Длина, м
0-1		ЮЗ:76°	318
1-2		ЮЗ:76°	109
2-3		СВ:5°	106
3-4		СВ:75°	77
4-5		ЮВ:46°	32
5-1		Ю:0°	72

Условные обозначения:

Исполнитель работ по проведению лесопатологического обследования:  
ФИО Булычев Николай Юрьевич Подпись

Дата составления документа 19.10.2017г. \_\_\_\_\_ Телефон 8-920-968-76-10

УЧ. ЛЕСНИЧЕСТВО ПУТЯТИНСКОЕ

Категория защитности ЗАЩИТНЫЕ ПОЛОСЫ ВДОЛЬ ДОРОГ

Квартал 15

N	Площадь	Состав	Подрост	по	Я	Вы	Эле	Воз	Вы	Ди	Кл	Гр	Бо	Тип	Полн	Запас	сырраст	Кл	Запас	на	выделе	дес	МЗ
1	2	3	4	5	6	7	8	9	10	11	12	13	14	15	16	17	18	19	20	21	22	23	24
23	3	9Б1С	1	22	Б	50	22	18	5	2	1	ССЛЖ	0,7	19	6	5							
												В2											

24	2,1	лесные культуры 10С+Б	1	20	С	47	20	20	3	2	1А	ССЛЖ	0,9	32	67	67							
												В2											
25	6,5	10Б	1	25	Б	70	25	24	7	3	1	ССЛЖ	0,7	22	143	143	2						
												В2											
26	5	9Б1С	1	21	Б	45	21	18	5	2	1	ССЛЖ	0,7	16	8	7							
												В2											
27	1,1	10Б+Г	1	23	Б	55	23	20	6	2	1	ССЛЖ	0,7	21	23	23							
												В2											
28	1,6	10Б+С	1	15	Б	30	15	12	3	2	2	ССЛЖ	0,7	10	16	16							
												В2											
29	3	10Б	1	22	Б	50	22	18	5	2	1	ССЛЖ	0,7	18	5	5							
												В2											
30	5,6	лесные культуры 10С+Б	1	20	С	47	20	20	3	2	1А	ССЛЖ	0,9	32	179	179	11						
												В2											
31	1,4	10Б+С	1	25	Б	70	25	26	7	3	1	ССЛЖ	0,6	19	27	27	2						
												В2											
32	4	10Б	1	22	Б	50	22	18	5	2	1	ССЛЖ	0,7	19	8	8							
												В2											
33	1,0	10Б	1	23	Б	55	23	20	6	2	1	ССЛЖ	0,7	21	21	21							
												В2											
34	1,8	10Б	1	15	Б	30	15	12	3	2	2	ССЛЖ	0,7	10	18	18							
												В2											
35	1,0	10Б	1	22	Б	50	22	18	5	2	1	ССЛЖ	0,7	18	18	18							
												В2											
36	4	8С2Б	1	2	С	10	2	2	1	1	2	ССЛЖ	0,4	1	1	1							
												С2											



Рисова М. А.  
Удостоверение № 0301