

УТВЕРЖДАЮ:

Должность Заместитель Председателя
Администрации лесного хозяйства Московской области
Ф.И.О А.В. Сирожко

Дата 17.08.2014



Акт
лесопатологического обследования № 119

лесных насаждений Наро-Фоминского лесничества (лесопарка)
Московской области (субъект Российской Федерации)

Способ лесопатологического обследования:

1. Визуальный
2. Инструментальный

Место проведения

Участковое лесничество	Урочище (дача)	Квартал (кварталы)	Выдел (выделы)	Площадь, га
Назарьевское		17	15	17,0

Лесопатологическое обследование проведено на общей площади 17,0 га.

1. Визуальное лесопатологическое обследование.*

Наземное

Дистанционное

1.1. На площади 17,0 га фактическая таксационная характеристика лесного насаждения **соответствует** (не соответствует) таксационному описанию (нужное подчеркнуть). Причины несоответствия _____

Список участков с выявленными несоответствиями приведён в приложении 1 к настоящему Акту.

1.2. Лесные насаждения с нарушенной и утраченной устойчивостью не выявлены в Назарьевском участковом л-ве на площади (га): 4,0

Участковое лесничество	Урочище (дача)	Площадь, га		Причина ослабления (гибели)
		с нарушенной устойчивостью	с утраченной устойчивостью	
-	-	-	-	-
-	-	-	-	-
-	-	-	-	-
-	-	-	-	-
Итого:		-	-	-

Состояние обследованных лесных насаждений приведено в приложениях 1.1-1.4 к Акту в зависимости от метода проведения ЛПО.

1.3. В обследованных лесных участках прогнозируется:

Прогноз	Площадь, га
Ослабление лесных насаждений	
Усыхание лесных насаждений различной степени	
Развитие очагов вредных организмов	

1.4. Обнаружено загрязнение лесного участка отходами и выбросами: промышленными
бытовыми

Вид загрязнения	Размеры загрязнения			Объём, кубм	Площадь загрязнения, га
	длина, м	ширина, м	высота, м		

ЗАКЛЮЧЕНИЕ

Оценка текущего санитарного и лесопатологического состояния лесных насаждений, назначенные профилактические мероприятия по защите лесов, агитационные мероприятия:

Санитарное состояние насаждения - удовлетворительное; насаждение - устойчивое.

В насаждении присутствуют бурелом (822) и ветровал (821).

По состоянию насаждения назначена уборка неликвидной древесины на площади 7,0 га на основании Приказа Министерства природных ресурсов РФ от 12.09.2016 №470

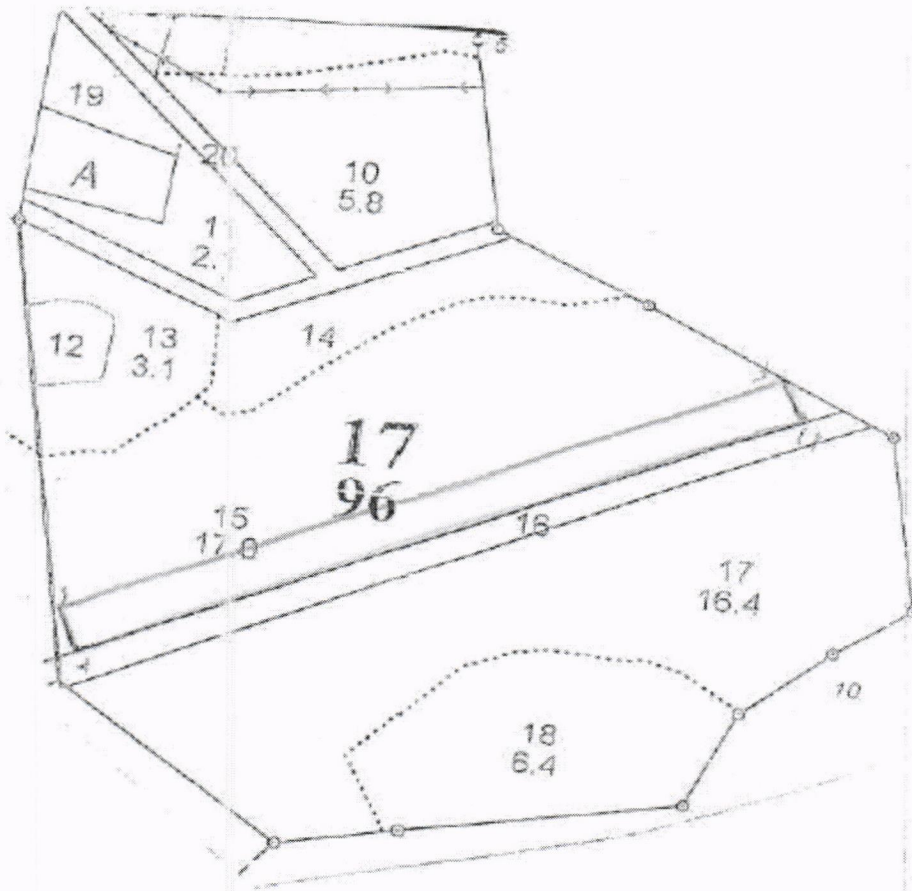
Исполнитель работ по проведению лесопатологического обследования:

ФИО Лукашевич Р.В.

Подпись 

*Раздел включается в акт, в случае проведения лесопатологического обследования визуальным способом.

Абрис участка

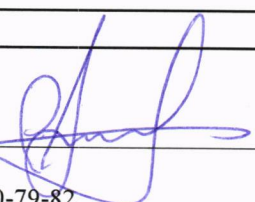


Номер выдела	Ленты (круговой площадки) перечёта				
	№ ленты (площадки)	длина, м	ширина, м	радиус, м	площадь, га

Номера точек	Координаты	Румбы линий	Длина, м

Условные обозначения: _____

Исполнитель работ по проведению лесопатологического обследования:
ФИО Лукашевич Р.В.

Подпись 

Дата составления документа 09.02.2017

Телефон

(495) 280-79-82