

25.09.2017

УТВЕРЖДАЮ:

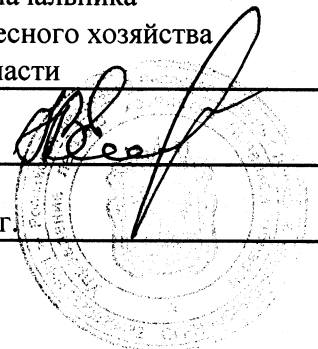
X Есипов Н.В.

Подписано цифровой подписью:
Есипов Николай Викторович

Должность Заместитель начальника
управления лесного хозяйства
Липецкой области

ФИО Есипов Н.В.

Дата 25.09.2017 г.



Акт
лесопатологического обследования № 1122
лесных насаждений Грязинского лесничества
Липецкой области

Способ лесопатологического обследования: Визуальное
Инструментальное V

Место проведения:

Участковое лесничество	Урочище (дача)	Квартал (кварталы)	Выдел (выделы)	Площадь, га
Балашовское	-	51	2	3,6

Лесопатологическое обследование проведено на общей площади 3,6 га.

2. Инструментальное обследование лесного участка.

Уч. лесничество: Балашовское, участок: - Кв. 51 выд. 2 ЛП выдел: 1.

2.1. Фактическая таксационная характеристика лесного насаждения соответствует таксационному описанию.

2.2. Состояние насаждений: с нарушенной устойчивостью.

Причины повреждения: губка корневая (код 466), трутовик настоящий (код 355). Данные причины определены по следующим признакам: усыхание < 1/4 ветвей в кроне прошлых лет (код 111), наличие гнили (код 832), наличие плодовых тел на стволе (код 801).

Заселено (отработано) стволовыми вредителями:

Вид вредителя	Порода	Встречаемость (% заселенных деревьев)	Степень заселения лесного насаждения (слабая, средняя, сильная)
-	-	-	-
-	-	-	-
-	-	-	-
-	-	-	-
-	-	-	-
-	-	-	-

Повреждено огнем:

Вид пожара	Порода	Состояние корневых лап		Состояние корневой шейки		Подсушивание луба	
		процент поврежденных огнем корней	процент деревьев с данным повреждением	ожог корневой шейки по окружности (1/4; 2/4; 3/4; более 3/4)	процент деревьев с данным повреждением	по окружности (1/4; 2/4; 3/4; более 3/4)	процент деревьев с данным повреждением
-	-	-	-	-	-	-	-
-	-	-	-	-	-	-	-
-	-	-	-	-	-	-	-
-	-	-	-	-	-	-	-
-	-	-	-	-	-	-	-
-	-	-	-	-	-	-	-
-	-	-	-	-	-	-	-

Поражено болезнями:

Вид болезни	Порода	Встречаемость (% пораженных деревьев)	Степень заселения лесного насаждения (слабая, средняя, сильная)
корневая губка	СО	14,04	средняя
трутовик настоящий	Б	1,88	единичная
-	-	-	-
-	-	-	-
-	-	-	-

2.3. Выборке подлежит 14,9 % деревьев по запасу,
 в том числе:
 ослабленных 0 %,
 сильно ослабленных 9 %, причины назначения: 466;
 усыхающих 0 %,
 свежего сухостоя 0 %,
 свежего ветровала 0 %,
 свежего бурелома 0 %,
 старого сухостоя 4,6 %,
 старого ветровала 0,8 %,
 старого бурелома 0,5 %,
 аварийных 0 %.

2.4. Полнота лесного насаждения после уборки деревьев, подлежащих рубке, составит 0,5.
 Критическая полнота для данной категории лесных насаждений 0,3.

ЗАКЛЮЧЕНИЕ

С целью предотвращения негативных процессов или снижения ущерба от их воздействия
 назначена выборочная санитарная рубка

Участковое лесничество	Урочище (дача)	Квартал	Выдел	Площадь выдела, га	Вид мероприятия	Площадь мероприятия, га	Порода	Выбираемый запас на выдел, куб. м	Крайние сроки проведения
Балашовское	-	51	2	3,6	ВСП	3,6	СО, Б.	137	2020 год

Ведомость перечета деревьев, назначенных в рубку, и абрис лесного участка
 прилагаются (приложение 2 и 3 к данному акту).

Меры по обеспечению возобновления: -.

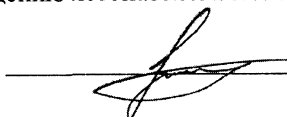
Мероприятия, необходимые для предупреждения повреждения или поражения смежных
 насаждений: своевременное проведение проецируемых мероприятий,
 надзор за санитарным и лесопатологическим состоянием.

Сведения для расчета степени повреждения:
 год образования старого сухостоя: 2013-2015 гг.
 основная причина повреждения древесины: 466, 355.

Дата проведения обследований: 12.09.2017 года.

Исполнитель работ по проведению лесопатологического обследования:

Ирковский Э.Р.



Ведомость перечета деревьев назначенных в рубку

ВРЕМЕННАЯ ПРОБНАЯ ПЛОЩАДЬ № 1

Субъект Российской Федерации: Липецкая область.

Лесничество (лесопарк): Грязинское. Квартал: 51. Выдел: 2.

Площадь: 3,6 га., Площадь мероприятия: 3,6 га.

Номер очага вредных организмов: б/н. Размер пробной площади: 3,6 га.

Таксационная характеристика:

тип леса: СДСН; состав: 9СО1Б; возраст: 46 лет; бонитет: 1А.

полнота: 0,6; запас на га: 220; возобновление: отсутствует.

Время и причина ослабления лесного насаждения:

Причины повреждения: губка корневая (код 466), трутовик настоящий (код 355). Данные причины определены по следующим признакам: усыхание < 1/4 ветвей в кроне прошлых лет (код 111), наличие гнили (код 832), наличие плодовых тел на стволе (код 801).

Тип очага вредных организмов: хронический.

Фаза развития очага вредных организмов: кризис.

Состояние лесного насаждения, намечаемые мероприятия:

Состояние насаждений: насаждение с нарушенной устойчивостью.

Намечаемое мероприятие: ВСП.

Исполнитель работ по проведению лесопатологического обследования:

Ирковский Э.Р.



Дата составления документа: 12.09.2017 года. Телефон: 8 (904) 211 15 53.

ВЕДОМОСТЬ ПЕРЕЧЕТА ДЕРЕВЬЕВ

Порода1: СО

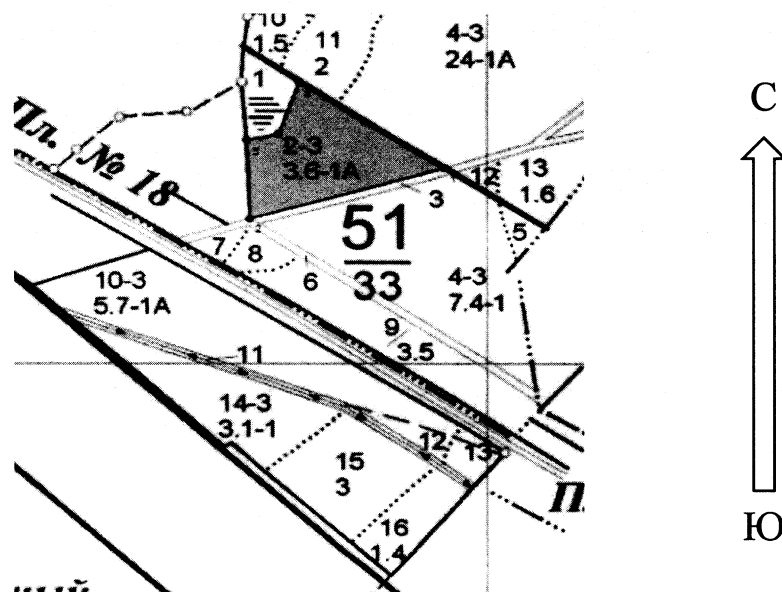
Ступени толщины см	Количество деревьев по категориям состояния, шт.																Всего деревьев по ступеням толщины	
	I	II	III	IV		V		VI			ветровал, бурелом			аварийные деревья			шт.	в том числе подлежат рубке, %
				НЗ	З	НЗ	З	НЗ	З	О	НЗ	З	О	НЗ	З	О		
1	2	3	4	5	6	7	8	9	10	11	12	13	14	15	16	17	18	19
8	3	3															6	
12	52	23	10					3									88	0,8
16	120	52	19					10			3						204	2,0
20	165	71	29					13			3						281	2,8
24	259	110	45					23			3						440	4,5
28	165	71	29					13			3						281	2,8
32	110	49	19					10			3						191	2,0
36	58	26	10					6									100	1,0
40	6	3															9	
более 40																		
итого, шт	938	408	161					78			15						1600	15,9
итого, %	58,6	25,5	10,1					4,9			0,9						100,0	15,9
итого, куб.м.	483,9	211,1	82,4					41,5			7,6						826,4	15,9
итого, куб.%	58,6	25,5	10,0					5,0			0,9						100,0	15,9

Порода2: Б

Ступени толщины см	Количество деревьев по категориям состояния, шт.																Всего деревьев по ступеням толщины	
	I	II	III	IV		V		VI			ветровал, бурелом			аварийные деревья			шт.	в том числе подлежат рубке, %
				НЗ	З	НЗ	З	НЗ	З	О	НЗ	З	О	НЗ	З	О		
1	2	3	4	5	6	7	8	9	10	11	12	13	14	15	16	17	18	19
8	1																1	
12	7	3	1								1						12	0,5
16	15	6	3								1						25	0,5
20	22	9	4								2						37	1,0
24	34	14	6					1			3						58	1,7
28	22	9	4								2						37	1,0
32	15	6	3								1						25	0,5
36	8	3	1								1						13	0,5
40	1																1	
более 40																		
итого, шт	125	50	22					1			11						209	5,7
итого, %	59,8	23,9	10,5					0,5			5,3						100,0	5,7
итого, куб.м.	55,1	21,6	9,5					0,4			4,8						91,4	5,7
итого, куб.%	60,2	23,7	10,4					0,4			5,3						100,0	5,7

Абрис участка

Масштаб 1:10000



N выдела	Ленты (круговой площадки) перече́та				
	Сплошной перечет	Длина, м	Ширина, м	Радиус, м	Площадь, га
2	Сплошной перечет				3,60

Номера точек	Координаты	Румбы линий	Длина, м
1->2	52.54478454/39.76407969	ЮЗ 73°.40'	313.6
2->3	52.54399253/39.75963253	СЗ 1°.48'	136.9
3->4	52.54522134/39.75956887	СВ 77°.30'	49.5
4->5	52.54531757/39.76028288	СВ 19°.48'	94.8
5->6	52.546119/39.76075739	ЮВ 56°.33'	269.5
6->1	52.54478454/39.76407969	0	0
	-	-	-
	-	-	-

Условные обозначения обследуемая площадь



Исполнитель работ по проведению лесопатологического обследования:

Ирковский Э.Р.

Дата составления документа: 12.09.2017 года. Телефон: 8 (904) 211 15 53.

