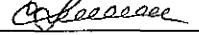


УТВЕРЖДАЮ:

Должность: Заместитель руководителя управления  
лесного хозяйства Воронежской области

Ф.И.О М.В. Скрынникова 

Дата 18.02.2018

**Акт**  
**лесопатологического обследования № 992**

лесных насаждений

Новохоперского  
Воронежской области

лесничества (лесопарка)  
(субъект Российской Федерации)

Способ лесопатологического обследования:

1. Визуальный

2. Инструментальный

**Место проведения**

Участковое лесничество	Урочище (дача)	Квартал (кварталы)	Выдел (выделы)	Площадь, га
Степное		6(з)	3	4.3

Лесопатологическое обследование проведено на общей площади

4.3 га.

\*Лесные кварталы с отметкой "(з)" являются бывшими защитными лесными насаждениями на землях сельскохозяйственного назначения. Они внесены в границы Новохоперского лесничества в соответствии с приказом Федерального агентства лесного хозяйства (Рослесхоза) от 29.02.2016 № 62 "О внесении изменений в приказ Федерального агентства лесного хозяйства от 09.04.2009 № 136 "Об определении количества лесничеств на территории Воронежской области и установлении их границ".

1. Визуальное лесопатологическое обследование:

кв.6(з) в.3

Наземное

Дистанционное

1.1 На площади 4.3 фактическая таксационная характеристика лесного насаждения соответствует таксационному описанию.

Причины несоответствия:

Список участков с выявленными несоответствиями приведён в приложении 1 к настоящему Акту.

1.2. Лесные насаждения с нарушенной и утраченной устойчивостью выявлены на \_\_\_\_\_ га:

Участковое лесничество	Урочище (дача)	Площадь, га		Причина ослабления (гибели)
		с нарушенной устойчивостью	с утраченной устойчивостью	
<b>Итого</b>				

Состояние обследованных лесных насаждений приведено в приложении 1.1 - 1.4 к Акту в зависимости от

1.3. В обследованных лесных участках прогнозируется:

Прогноз	Площадь, га
Ослабление лесных насаждений	
Усыхание лесных насаждений различной степени	
Развитие очагов вредных	

1.4. Обнаружено загрязнение лесного участка отходами и выбросами:

промышленными

бытовыми

Вид загрязнения	Размеры загрязнения			Объём, кубм	Площадь загрязнения, га
	длина, м	ширина, м	высота, м		

**ЗАКЛЮЧЕНИЕ**

Оценка текущего санитарного и лесопатологического состояния лесных насаждений, назначенные профилактические мероприятия по защите лесов агитационные мероприятия:

Санитарное состояние насаждения - неудовлетворительное. Насаждение с утраченной устойчивостью. Основная причина повреждения насаждения - верховой пожар 4-10 летней давности

Участок является гарью, на которой находится валежная древесина (старый ветровал и бурелом).

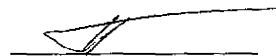
Уборке подлежит 100% неликвидной древесины (п. 42 Правил осуществления мероприятий по предупреждению распространения вредных организмов, утверждены приказом Минприроды России от 12.09.2016 № 470).

Исполнитель работ по проведению лесопатологического обследования:

ФИО

Грунтаев П.В.

Подпись



Результаты проведения лесопатологического обследования лесных насаждений за

Июль  
(месяц)

2017

г.

Субъект Российской Федерации  
Участковое лесничество

Воронежская область  
Степное

Лесничество (лесопарк)  
Урочище (лесная дача)

Новохоперское

1	2	3	4	5	6	7	Таксационная характеристика лесного насаждения								17	Распределение деревьев по категориям состояния, % от запаса										29	30	31	32	Назначенные мероприятия					
							8	9	10	11	12	25	34	15		16	18	25	20	21	22	23	24	25	26					27	28	28а	33	34	
б(э)	3	4.3	Защитные	Ценные леса, расположенные в пустынных, полупустынных, лесостепных, лесотундровых зонах, степях, горах			Гарь	СО					ССРТ		2	30																		уборка исключенной древесины	4.3

Показатели, не соответствующие таксационному описанию отмечаются " \* "

В колонке "полнота" указана фактическая полнота: в числителе - полнота по живой (растущей) части насаждения, в знаменателе - полнота рассчитана от общего запаса древесины на 1 гектаре (сырораствующие + сухой + захлапленность)

Список возможных используемых буквенных сокращений в колонке "порода" и "состав":

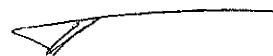
А - акация белая; Б - береза бородавчатая; В - вяз обыкновенный; ВМ - вяз мелколистный; ГШ - груша; ДБ - дуб байрачный семенной; ДБН - дуб байрачный низкостовольный; ДБП - дуб байрачный порослевой высокостовольный; ДН - дуб нагорный семенной; ДНП - дуб нагорный низкостовольный; ДНП - дуб нагорный порослевой высокостовольный; ДП - дуб пойменный семенной; ДПН - дуб пойменный низкостовольный; ДПН - дуб пойменный порослевой высокостовольный; КЛН - клен остролистный низкостовольный; КЛО - клен остролистный высокостовольный; КЛП - клен полевой; КЛЯ - клен ясенелистный; ЛП - липа; ОЛЧ - ольха черная; ОС - осина; С - сосна обыкновенная естественного происхождения; СО - сосна обыкновенная искусственного происхождения; ТБ - тополь белый; ТГ - тополь гибридный; ТЧ - тополь черный; ЯБ - яблоня; ЯЗ - ясень зеленый; ЯО - ясень обыкновенный; ЯОВ - ясень обыкновенный высокостовольный; ЯОН - ясень обыкновенный низкостовольный.

Исполнитель работ по проведению лесопатологического обследования:

ФИО

Трунтаев П.В.

Подпись



Дата составления документа

09.07.2017

Телефон

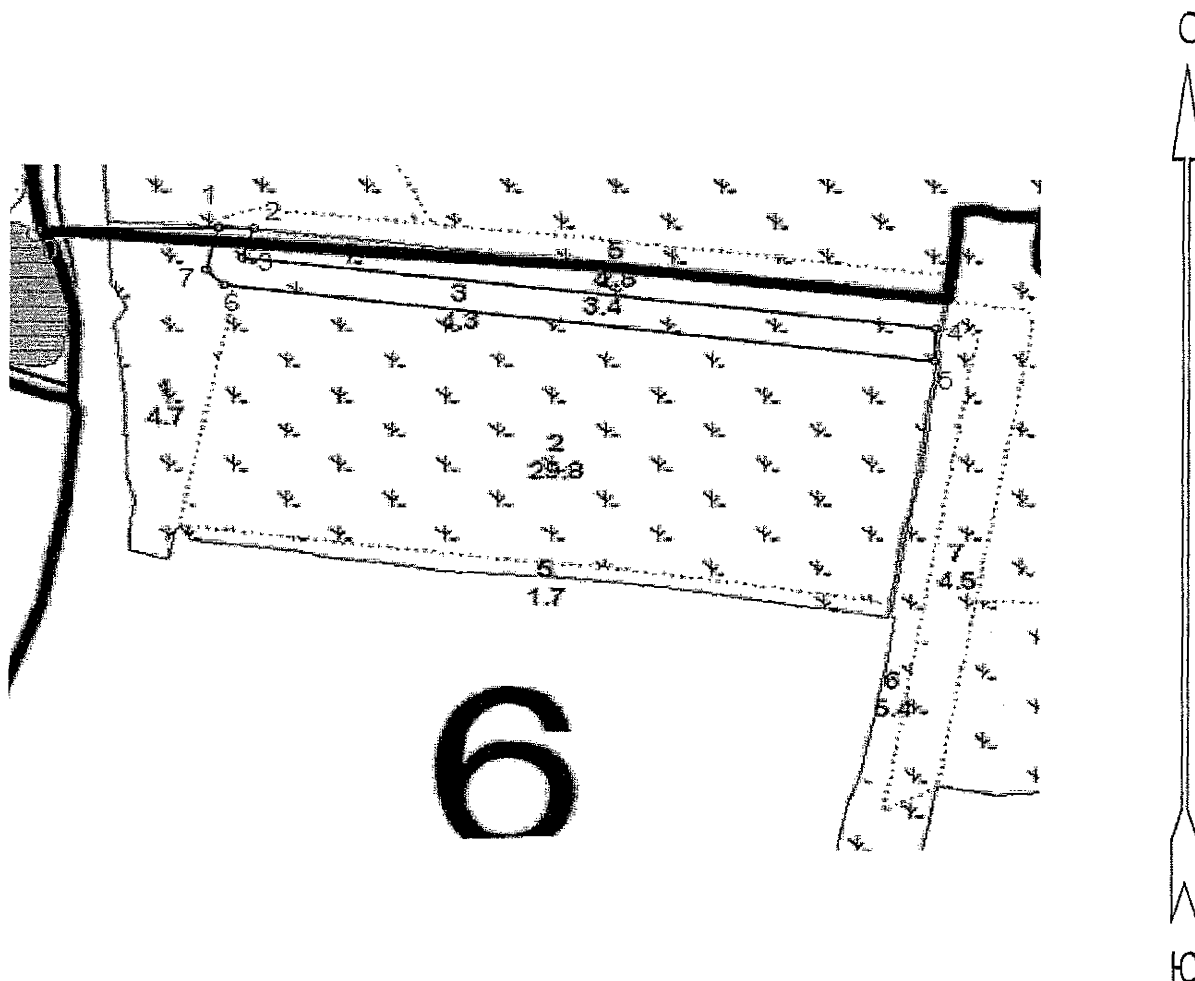
89102838687

Абрис участка

кв.6(з) в.3

4.3 га

М 1:10000



Условные обозначения:



границы участка

№ выдела	Ленты (круговой площадки) перечета				
	№ ленты (площадки)	длина, м	ширина, м	радиус, м	площадь га
					4.3

Исполнитель работ по проведению лесопатологического обследования:

ФИО

Трунтаев П.В.

Подпись

Дата составления документа

09.07.2017

Телефон

89102838687

Приложение 3 к акту лесопатологического  
обследования

часть 2

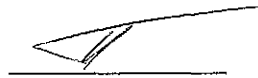
№№	Направление	Румб	Длина, м
0 - 1	СВ	89°00'	220.5
1 - 2	ЮВ	88°30'	43.5
2 - 3	ЮЗ	19°00'	44.5
3 - 4	ЮВ	83°00'	858.5
4 - 5	ЮЗ	1°30'	48.0
5 - 6	СЗ	82°30'	880.0
6 - 7	СЗ	45°00'	32.5
7 - 1	СВ	14°30'	63.5

Исполнитель работ по проведению лесопатологического обследования:

ФИО

Трунгаев П.В.

Подпись



Дата составления документа

09.07.2017

Телефон

89102838687

№ выдела	Площадь га	Состав. Подрост, подлесок, покров, почва, рельеф, особенности выдела. Отметка о порослевом происх. Наименование категорий незалес. земель. Хар. лесных культур. Кадастровая оценка	ЯРУС	Высота яруса	Элемент леса	Возраст	Высота	Диаметр	Класс	Группа	Бонитет	Тип леса ТЛУ	Полнота	Запас сырья раст. леса, кбм			Класс	Запас на выдел, кбм					Хозяйственные мероприятия
														на 1 га	общий на выдел	в т.ч. по состав. породам		сухостоя (старого)	редин	единич. дер	Захламленность		
																					общая	ликвид	
1	2	3	4	5	6	7	8	9	10	11	12	13	14	15	16	17	18	19	20	21	22	23	24

1	4.7	Гарь			СО					0	3	СЗЛ А1									188	94	Уборка захламл. Лесные кул-ры РТК№6
		Особенности:, Насаждения на песках																					
2	29.8	Гарь			СО					0	2	ССРТ В2									1192	596	Уборка захламл. Лесные кул-ры РТК№6
		Повреждения насаждения:, Верховым пожаром, год - 2008, Сильная поврежденность																					
		Особенности:, Насаждения на песках, В выд.самовольная рубка																					
3	4.3	Гарь			СО					0	2	ССРТ В2									129	64	Уборка захламл. Лесные кул-ры РТК№6
		подрост: 10Б; (4); 3 м; 0.5 тыс.шт/га (Благонадежный)																					
		Повреждения насаждения:, Верховым пожаром, год - 2008, Сильная поврежденность																					
		Особенности:, Насаждения на песках																					
4	3.4	Гарь	9	17	10 Б	56	17	24		0	2	ДСН Д2	10				3		34	238	85	Рубка ед.дерев. Уборка захламл. Лесные кул-ры РТК№7	
		Единичные деревья 10Б																					
		подрост: 10Б; (4); 4 м; 1.5 тыс.шт/га (Благонадежный)																					
		Повреждения насаждения:, Верховым пожаром, год - 2008, Сильная поврежденность																					
		Особенности:, Насаждения на песках																					
5	1.7	Гарь	9	17	10 Б	56	17	24		0	2	ДСН Д2	10				3		17	102	34	Рубка ед.дерев. Уборка захламл. Лесные кул-ры РТК№7	
		Единичные деревья 10Б																					
		подрост: 10Б; (4); 4 м; 1.5 тыс.шт/га (Благонадежный)																					
		Повреждения насаждения:, Верховым пожаром, год - 2008, Сильная поврежденность																					
		Особенности:, Насаждения на песках																					
6	5.4	Гарь			СО					0	2	ССРТ В2									270	108	Уборка захламл. Лесные кул-ры РТК№6
		Повреждения насаждения:, Верховым пожаром, год - 2008, Сильная поврежденность																					
		Особенности:, Насаждения на песках, В выд.самовольная рубка																					
7	4.5	Гарь			СО					0	3	СЗЛ А1									135	45	Уборка захламл. Лесные кул-ры РТК№6
		Повреждения насаждения:, Верховым пожаром, год - 2008, Сильная поврежденность																					
		Особенности:, Насаждения на песках, В выд.самовольная рубка																					

