

УТВЕРЖДАЮ:

Должность: Заместитель руководителя управления  
лесного хозяйства Воронежской области

Ф.И.О М.В. Скрынникова *Скрынникова*

Дата 12.02.2016

**Акт  
лесопатологического обследования № 984**

лесных насаждений

Новохоперского  
Воронежской области

лесничества (лесопарка)  
(субъект Российской Федерации)

Способ лесопатологического обследования:

1. Визуальный

2. Инструментальный

Место проведения

Участковое лесничество	Урочище (дача)	Квартал (кварталы)	Выдел (выделы)	Площадь, га
Степное		35(з)	11	1.5

Лесопатологическое обследование проведено на общей площади 1.5 га.

\*Лесные кварталы с отметкой "(з)" являются бывшими защитными лесными насаждениями на землях сельскохозяйственного назначения. Они внесены в границы Новохоперского лесничества в соответствии с приказом Федерального агентства лесного хозяйства (Рослесхоза) от 29.02.2016 № 62 "О внесении изменений в приказ Федерального агентства лесного хозяйства от 09.04.2009 № 136 "Об определении количества лесничеств на территории Воронежской области и установлении их границ".

1. Визуальное лесопатологическое обследование:

кв.35(з) в.11 лп.выд. 1 пл.0,7 га

Наземное

Дистанционное

1.1 На площади 0,7 га фактическая таксационная характеристика лесного насаждения не соответствует таксационному описанию.

Причины несоответствия: техническая ошибка при лесоустройстве

Список участков с выявленными несоответствиями приведён в приложении 1 к настоящему Акту.

1.2. Лесные насаждения с нарушенной и утраченной устойчивостью выявлены на \_\_\_\_\_ га:

Участковое лесничество	Урочище (дача)	Площадь, га		Причина ослабления (гибели)
		с нарушенной устойчивостью	с утраченной устойчивостью	
<b>Итого</b>				

Состояние обследованных лесных насаждений приведено в приложении 1.1 - 1.4 к Акту в зависимости от

1.3. В обследованных лесных участках прогнозируется:

Прогноз	Площадь, га
Ослабление лесных насаждений	
Усыхание лесных насаждений различной степени	
Развитие очагов вредных	

1.4. Обнаружено загрязнение лесного участка отходами и выбросами: **промышленными**

**бытовыми**

Вид загрязнения	Размеры загрязнения			Объём, кубм	Площадь загрязнения, га
	длина, м	ширина, м	высота, м		

**ЗАКЛЮЧЕНИЕ**

Оценка текущего санитарного и лесопатологического состояния лесных насаждений, назначенные профилактические мероприятия по защите лесов агитационные мероприятия:

Санитарное состояние насаждения - неудовлетворительное. Насаждение с утраченной устойчивостью. Основная причина повреждения насаждения - верховой пожар 4-10 летней давности

Участок является гарью, на которой находится валежная древесина (старый ветровал и бурелом).

Уборке подлежит 100% неликвидной древесины (п. 42 Правил осуществления мероприятий по предупреждению распространения вредных организмов, утверждены приказом Минприроды России от 12.09.2016 № 470).

Подрост: 10А; 4 м; 3 тыс. шт./га; благонадежный.

Исполнитель работ по проведению лесопатологического обследования:

ФИО

Трунтаев П.В.

Подпись



1. Визуальное лесопатологическое обследование:

кв.35(з) в.11 лп.выд. 2 пл.0.8 га

Наземное

Дистанционное

1.1 На площади 0.8 га фактическая таксационная характеристика лесного насаждения соответствует таксационному описанию.

Причины несоответствия:

Список участков с выявленными несоответствиями приведён в приложении 1 к настоящему Акту.

1.2. Лесные насаждения с нарушенной и утраченной устойчивостью выявлены на

га:

Участковое лесничество	Урочище (дача)	Площадь, га		Причина ослабления (гибели)
		с нарушенной устойчивостью	с утраченной устойчивостью	
<b>Итого</b>				

Состояние обследованных лесных насаждений приведено в приложении 1.1 - 1.4 к Акту в зависимости от

1.3. В обследованных лесных участках прогнозируется:

Прогноз	Площадь, га
Ослабление лесных насаждений	
Усыхание лесных насаждений различной степени	
Развитие очагов вредных	

1.4. Обнаружено загрязнение лесного участка отходами и выбросами:

промышленными

бытовыми

Вид загрязнения	Размеры загрязнения			Объём, кубм	Площадь загрязнения, га
	длина, м	ширина, м	высота, м		

## ЗАКЛЮЧЕНИЕ

Оценка текущего санитарного и лесопатологического состояния лесных насаждений, назначенные профилактические мероприятия по защите лесов агитационные мероприятия:

Санитарное состояние насаждения - неудовлетворительное. Насаждение с утраченной устойчивостью. Основная причина повреждения насаждения - верховой пожар 4-10 летней давности

Участок является гарью, на которой находится валежная древесина (старый ветровал и бурелом).

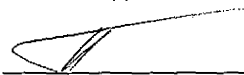
Уборке подлежит 100% неликвидной древесины (п. 42 Правил осуществления мероприятий по предупреждению распространения вредных организмов, утверждены приказом Минприроды России от 12.09.2016 № 470).

Исполнитель работ по проведению лесопатологического обследования:

ФИО

Трунтаев П.В.

Подпись



Ведомость лесных участков с выявленными несоответствиями таксационным описаниям

Источник данных	Год проведения лесоустройства	Номер квартала	Номер выдела	Площадь выдела, га	Целевое назначение лесов	Категория защитных лесов	Номер лесопатологического выдела	Площадь лесопатологического выдела, га	Таксационная характеристика									Заложено пробных площадей			
									состав	порода	возраст, лет	средняя высота, м	средний диаметр, см	тип леса	тип условий местопрорастания	полнота	бонитет	запас, кубм/га	количество, шт.	общая площадь, га	
ТО	2013	35(з)	11	1.5	защитные	Ценные леса: леса, расположенные в пустынных, полупустынных, лесостепных, лесотундровых зонах, степях, горах			Гарь	СО					СТР	А2		2	60		
Ф		35(з)	11	1.5	защитные	Ценные леса: леса, расположенные в пустынных, полупустынных, лесостепных, лесотундровых зонах, степях, горах	1	0.7	Гарь	СО					СТР	А2		2	20		

Примечание: в колонке "запас, кубм/га" показан общий запас древесины на гектар (сырорастиющий, сухостой и захламенности)

В колонке "полнота" указана фактическая полнота: в числителе - полнота по живой (растущей) части насаждения, в знаменателе - полнота рассчитана от общего запаса древесины на 1 гектаре (сырорастиющие + сухостой + захламенность)

Список возможных используемых буквенных сокращений в колонке "порода" и "состав":

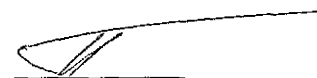
А - акация белая; Б - береза бородавчатая; В - вяз обыкновенный; ВМ - вяз мелколистный; ГШ - груша; ДБ - дуб байрачный семенной; ДБН - дуб байрачный низкоствольный; ДБП - дуб байрачный порослевой высокоствольный; ДН - дуб нагорный семенной; ДНН - дуб нагорный низкоствольный; ДНП - дуб нагорный порослевой высокоствольный; ДП - дуб пойменный семенной; ДПН - дуб пойменный низкоствольный; ДПП - дуб пойменный порослевой высокоствольный; КЛН - клен остролистный низкоствольный; КЛО - клен остролистный высокоствольный; КЛП - клен полевой; КЛЯ - клен ясенелистный; ЛП - липа; ОЛЧ - ольха черная; ОС - осина; С - сосна обыкновенная естественного происхождения; СО - сосна обыкновенная искусственного происхождения; ТБ - тополь белый; ТГ - тополь гибридный; ТЧ - тополь черный; ЯБ - яблоня; ЯЗ - ясень зеленый; ЯО - ясень обыкновенный; ЯОВ - ясень обыкновенный высокоствольный; ЯОН - ясень обыкновенный низкоствольный.

Исполнитель работ по проведению лесопатологического обследования:

ФИО

Трунтаев П.В.

Подпись



Результаты проведения лесопатологического обследования лесных насаждений за

Июль  
(месяц)

2017

г.

Субъект Российской Федерации  
Участковое лесничество

Воронежская область  
Стенное

Лесничество (лесопарк)  
Урочище (лесная дача)

Новохоперское

1	2	3	4	5	6	7	Таксационная характеристика лесного насаждения								17	Распределение деревьев по категориям состояния, % от запаса										29	30	31	32	Назначенные мероприятия				
							8	9	10	11	12	13	14	15		16	18	19	20	21	22	23	24	25	26					27	28	28а	33	34
35(з)	11	1.5	Защитные	Ценные леса, расположенные в пустынных, полупустынных, лесостепных, лесотундровых зонах, степях, горах	1	0.7	Гарь	СО					СТР		2	20*																	уборка неликвидной древесины	0.7
35(з)	11	1.5	Защитные	Ценные леса, расположенные в пустынных, полупустынных, лесостепных, лесотундровых зонах, степях, горах	2	0.8	Гарь	СО					СТР		2	60																уборка неликвидной древесины	0.8	

Показатели, не соответствующие таксационному описанию отмечаются " \* "

В колонке "полнота" указана фактическая полнота: в числителе - полнота по живой (растущей) части насаждения, в знаменателе - полнота рассчитана от общего запаса древесины на 1 гектаре (сырорасти + сухой + захламленность)

Список возможных используемых буквенных сокращений в колонке "порода" и "состав":

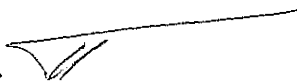
А - акация белая; Б - береза бородавчатая; В - вяз обыкновенный; ВМ - вяз мелколистный; ГШ - груша; ДБ - дуб байрачный семенной; ДБН - дуб байрачный низкоствольный; ДБП - дуб байрачный порослевой высокоствольный; ДН - дуб нагорный семенной; ДНН - дуб нагорный низкоствольный; ДНП - дуб нагорный порослевой высокоствольный; ДП - дуб пойменный семенной; ДПН - дуб пойменный низкоствольный; ДПП - дуб пойменный порослевой высокоствольный; КЛН - клен остролистый низкоствольный; КЛО - клен остролистый высокоствольный; КЛП - клен полевой; КЛЯ - клен ясенелистный; ЛШ - липа; ОЛЧ - ольха черная; ОС - осина; С - сосна обыкновенная естественного происхождения; СО - сосна обыкновенная искусственного происхождения; ТБ - тополь белый; ТГ - тополь гибридный; ТЧ - тополь черный; ЯБ - яблоня; ЯЗ - ясень зеленый; ЯО - ясень обыкновенный; ЯОВ - ясень обыкновенный высокоствольный; ЯОН - ясень обыкновенный низкоствольный.

Исполнитель работ по проведению лесопатологического обследования:

ФИО

Тригубов П.В.

Подпись



Дата составления документа

09.07.2017

Телефон

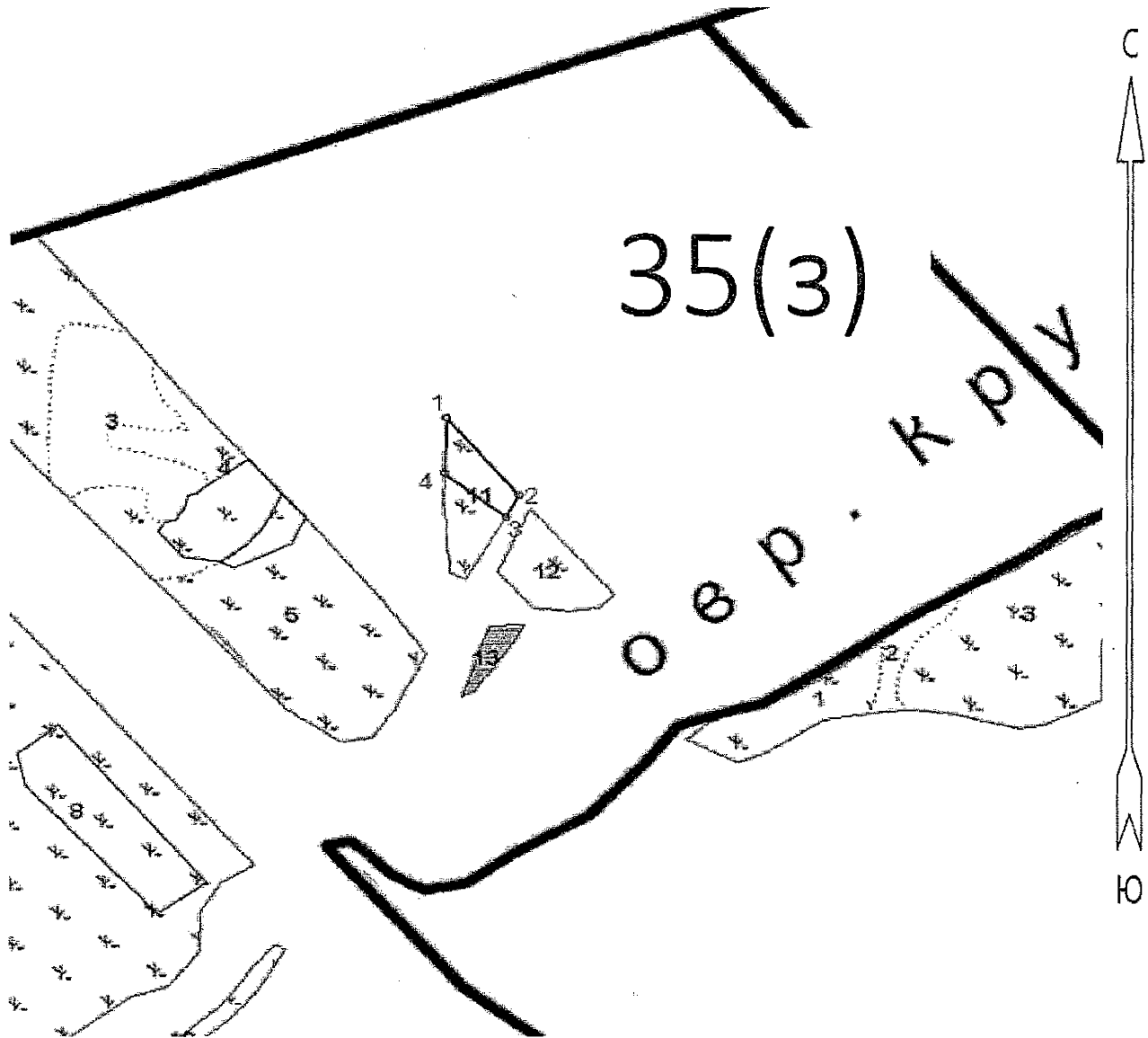
89102838687

кв.35(з) в.11-лп. выд. 1

Абрис участка

0.7 га

М 1:10000



Условные обозначения:



границы участка

№ выдела	Ленты (круговой площадки) перечета				
	№ ленты (площадки)	длина, м	ширина, м	радиус, м	площадь га
					0.7

Исполнитель работ по проведению лесопатологического обследования:

ФИО

Грунтаев П.В.

Подпись

Дата составления документа

09.07.2017

Телефон

89102838687

Приложение 3 к акту лесопатологического  
обследования

часть 2

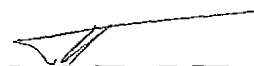
№№	Направление	Румб	Длина, м
1 - 2	ЮВ	37°30	162.0
2 - 3	ЮЗ	25°30	40.5
3 - 4	СЗ	49°00	111.0
4 - 1	СВ	1°30	92.0

Исполнитель работ по проведению лесопатологического обследования:

ФИО

Трунтаев П.В.

Подпись



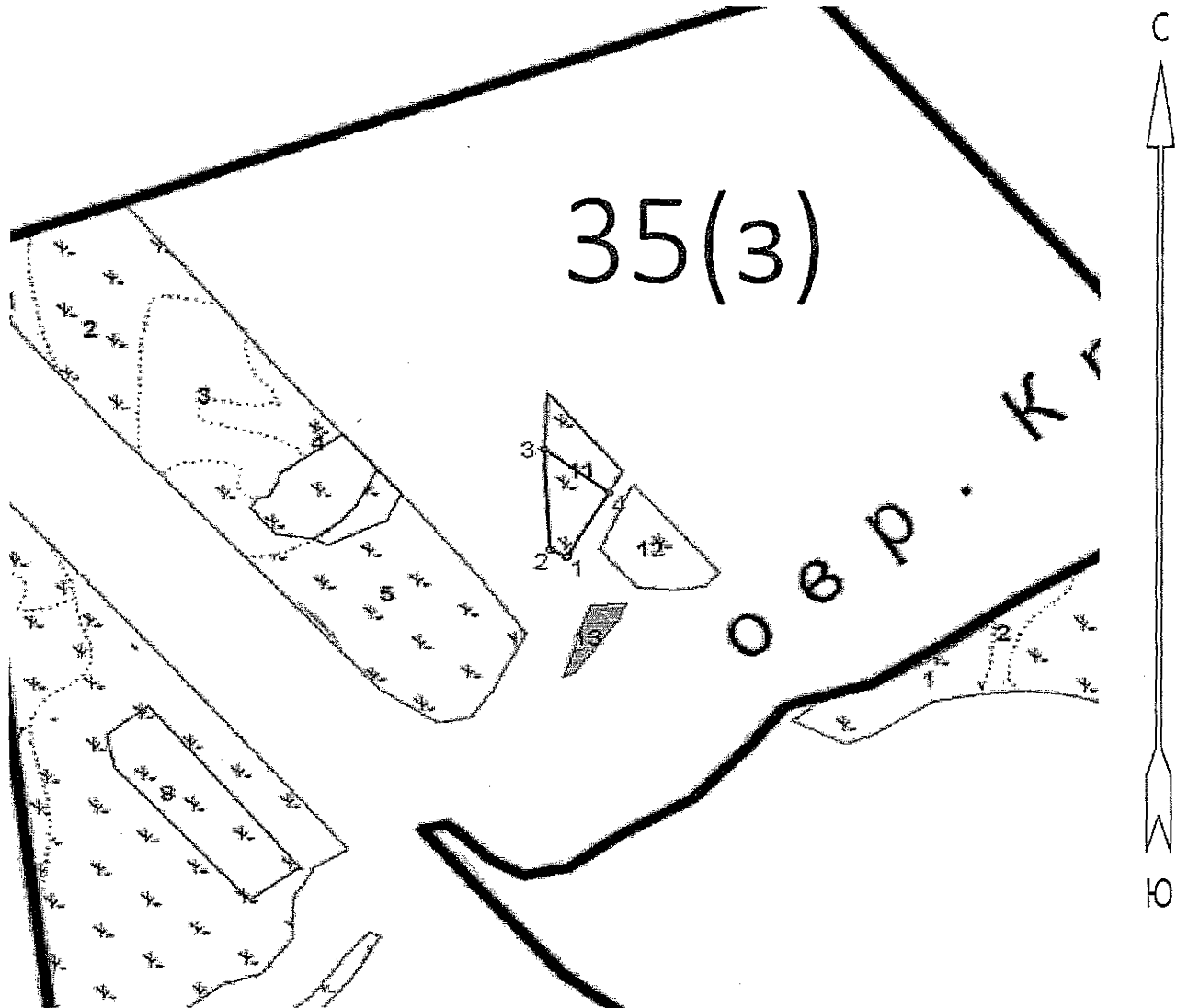
Дата составления документа

09.07.2017

Телефон

89102838687

Абрис участка  
кв.35(з) в.11 лп. выд. 2 0.8 га  
М 1:10000



Условные обозначения:



границы участка

№ выдела	Ленты (круговой площадки) перечета				
	№ ленты (площадки)	длина, м	ширина, м	радиус, м	площадь га
					0.8

Исполнитель работ по проведению лесопатологического обследования:

ФИО

Трунтаев П.В.

Подпись

Дата составления документа

09.07.2017

Телефон

89102838687



Приложение 3 к акту лесопатологического  
обследования

часть 2

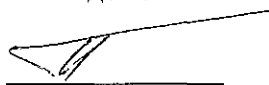
№№	Направление	Румб	Длина, м
1 - 2	СЗ	63°30'	24.5
2 - 3	СЗ	3°00'	161.5
3 - 4	ЮВ	50°30'	110.5
4 - 1	ЮЗ	28°30'	116.5

Исполнитель работ по проведению лесопатологического обследования:

ФИО

Трунтаев П.В.

Подпись



Дата составления документа

09.07.2017

Телефон

89102838687

