

УТВЕРЖДАЮ:

Должность: Заместитель руководителя управления  
лесного хозяйства Воронежской области

Ф.И.О М.В. Скрынникова 

Дата 12.08.2018

Акт  
лесопатологического обследования № 980

лесных насаждений

Новохоперского  
Воронежской области

лесничества (лесопарка)  
(субъект Российской Федерации)

Способ лесопатологического обследования:

1. Визуальный

2. Инструментальный

Место проведения

| Участковое лесничество | Урочище (дача) | Квартал (кварталы) | Выдел (выделы) | Площадь, га |
|------------------------|----------------|--------------------|----------------|-------------|
| Степное                |                | 35(з)              | 5              | 7.3         |

Лесопатологическое обследование проведено на общей площади 7.3 га.

\*Лесные кварталы с отметкой "(з)" являются бывшими защитными лесными насаждениями на землях сельскохозяйственного назначения. Они внесены в границы Новохоперского лесничества в соответствии с приказом Федерального агентства лесного хозяйства (Рослесхоза) от 29.02.2016 № 62 "О внесении изменений в приказ Федерального агентства лесного хозяйства от 09.04.2009 № 136 "Об определении количества лесничеств на территории Воронежской области и установлении их границ".

1. Визуальное лесопатологическое обследование:

кв.35(з) в.5 лп.выд. 1 пл.0.5 га

Наземное

Дистанционное

1.1 На площади 0.5 га фактическая таксационная характеристика лесного насаждения не соответствует таксационному описанию.

Причины несоответствия: техническая ошибка при лесоустройстве

Список участков с выявленными несоответствиями приведён в приложении 1 к настоящему Акту.

1.2. Лесные насаждения с нарушенной и утраченной устойчивостью выявлены на \_\_\_\_\_ га:

| Участковое лесничество | Урочище (дача) | Площадь, га                |                            | Причина ослабления (гибели) |
|------------------------|----------------|----------------------------|----------------------------|-----------------------------|
|                        |                | с нарушенной устойчивостью | с утраченной устойчивостью |                             |
|                        |                |                            |                            |                             |
| <b>Итого</b>           |                |                            |                            |                             |

Состояние обследованных лесных насаждений приведено в приложении 1.1 - 1.4 к Акту в зависимости от

1.3. В обследованных лесных участках прогнозируется:

| Прогноз                                      | Площадь, га |
|--|-------------|
| Ослабление лесных насаждений                 |             |
| Усыхание лесных насаждений различной степени |             |
| Развитие очагов вредных                      |             |

1.4. Обнаружено загрязнение лесного участка отходами и выбросами: **промышленными**

**бытовыми**

| Вид загрязнения | Размеры загрязнения |           |           | Объём, кубм | Площадь загрязнения, га |
|-----------------|---------------------|-----------|-----------|-------------|-------------------------|
|                 | длина, м            | ширина, м | высота, м |             |                         |
|                 |                     |           |           |             |                         |

## ЗАКЛЮЧЕНИЕ

Оценка текущего санитарного и лесопатологического состояния лесных насаждений, назначенные профилактические мероприятия по защите лесов агитационные мероприятия:

Санитарное состояние насаждения - неудовлетворительное. Насаждение с утраченной устойчивостью. Основная причина повреждения насаждения - верховой пожар 4-10 летней давности

Участок является гарью, на которой находится валежная древесина (старый ветровал и бурелом).

Уборке подлежит 100% неликвидной древесины (п. 42 Правил осуществления мероприятий по предупреждению распространения вредных организмов, утверждены приказом Минприроды России от 12.09.2016 № 470).

Подрост: 10С; 1.5 м; 4 тыс. шт./га; благонадежный.

Исполнитель работ по проведению лесопатологического обследования:

ФИО

Трунтаев П.В.

Подпись



1. Визуальное лесопатологическое обследование:

кв.35(з) в.5 лп.выд. 2 пл.6,8 га

Наземное

V

Дистанционное

1.1 На площади 6,8 га фактическая таксационная характеристика лесного насаждения не соответствует таксационному описанию.

Причины несоответствия: техническая ошибка при лесоустройстве

Список участков с выявленными несоответствиями приведён в приложении 1 к настоящему Акту.

1.2. Лесные насаждения с нарушенной и утраченной устойчивостью выявлены на \_\_\_\_\_ га:

| Участковое лесничество | Урочище (дача) | Площадь, га                |                            | Причина ослабления (гибели) |
|------------------------|----------------|----------------------------|----------------------------|-----------------------------|
|                        |                | с нарушенной устойчивостью | с утраченной устойчивостью |                             |
|                        |                |                            |                            |                             |
| <b>Итого</b>           |                |                            |                            |                             |

Состояние обследованных лесных насаждений приведено в приложении 1.1 - 1.4 к Акту в зависимости от

1.3. В обследованных лесных участках прогнозируется:

| Прогноз                                      | Площадь, га |
|--|-------------|
| Ослабление лесных насаждений                 |             |
| Усыхание лесных насаждений различной степени |             |
| Развитие очагов вредных                      |             |

1.4. Обнаружено загрязнение лесного участка отходами и выбросами: промышленными

бытовыми

| Вид загрязнения | Размеры загрязнения |           |           | Объём, кубм | Площадь загрязнения, га |
|-----------------|---------------------|-----------|-----------|-------------|-------------------------|
|                 | длина, м            | ширина, м | высота, м |             |                         |
|                 |                     |           |           |             |                         |

**ЗАКЛЮЧЕНИЕ**

Оценка текущего санитарного и лесопатологического состояния лесных насаждений, назначенные профилактические мероприятия по защите лесов агитационные мероприятия:

Санитарное состояние насаждения - неудовлетворительное. Насаждение с утраченной устойчивостью. Основная причина повреждения насаждения - верховой пожар 4-10 летней давности

Участок является гарью, на которой находится валежная древесина (старый ветровал и бурелом).

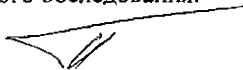
Уборке подлежит 100% неликвидной древесины (п. 42 Правил осуществления мероприятий по предупреждению распространения вредных организмов, утверждены приказом Минприроды России от 12.09.2016 № 470).

Исполнитель работ по проведению лесопатологического обследования:

ФИО

Трунтаев П.В.

Подпись



Ведомость лесных участков с выявленными несоответствиями таксационным описаниям

| Источник данных | Год проведения лесосурьейства | Номер квартала | Номер выдела | Площадь выдела, га | Целевое назначение лесов | Категория защитных лесов   | Номер лесопатологического выдела | Площадь лесопатологического выдела, га | Таксационная характеристика |        |              |                   |                     |          |                              |         | Заложено пробных площадей |                |                 |                   |  |
|-----------------|-------------------------------|----------------|--------------|--------------------|--------------------------|--|----------------------------------|--|-----------------------------|--------|--------------|-------------------|---------------------|----------|------------------------------|---------|---------------------------|----------------|-----------------|-------------------|--|
|                 |                               |                |              |                    |                          |  |                                  |  | состав                      | порода | возраст, лет | средняя высота, м | средний диаметр, см | тип леса | тип условий местопрорастания | полнота | бонитет                   | запас, кубм/га | количество, шт. | общая площадь, га |  |
| ТО              | 2013                          | 35(з)          | 5            | 7.3                | защитные                 | Ценные леса: леса, расположенные в пустынных, полупустынных, лесостепных, лесотундровых зонах, степях, горах |                                  |  | Гарь                        | СО     |              |                   |                     |          | ССРГ                         | В2      |                           | 2              | 3               |                   |  |
| Ф               |                               | 35(з)          | 5            | 7.3                | защитные                 | Ценные леса: леса, расположенные в пустынных, полупустынных, лесостепных, лесотундровых зонах, степях, горах | 1                                | 0.5                                    | Гарь                        | СО     |              |                   |                     |          | ССРГ                         | В2      |                           | 2              | 20              |                   |  |
| Ф               |                               | 35(з)          | 5            | 7.3                | защитные                 | Ценные леса: леса, расположенные в пустынных, полупустынных, лесостепных, лесотундровых зонах, степях, горах | 2                                | 6.8                                    | Гарь                        | СО     |              |                   |                     |          | ССРГ                         | В2      |                           | 2              | 20              |                   |  |

Примечание: в колонке "запас, кубм/га" показан общий запас древесины на гектар (сырораствующий, сухостоя и захламленности)

В колонке "полнота" указана фактическая полнота: в числителе - полнота по живой (растущей) части насаждения, в знаменателе - полнота рассчитана от общего запаса древесины на 1 гектаре (сырораствующие + сухостой + захламленность)

Список возможных используемых буквенных сокращений в колонке "порода" и "состав":

А - акация белая; Б - береза бородавчатая; В - вяз обыкновенный; ВМ - вяз мелколистный; ГШ - груша; ДБ - дуб байрачный семенной; ДБН - дуб байрачный низкоствольный; ДБП - дуб байрачный порослевой высокоствольный; ДН - дуб нагорный семенной; ДНН - дуб нагорный низкоствольный; ДНП - дуб нагорный порослевой высокоствольный; ДП - дуб пойменный семенной; ДПН - дуб пойменный низкоствольный; ДПП - дуб пойменный порослевой высокоствольный; КЛН - клен остролистный низкоствольный; КЛО - клен остролистный высокоствольный; КЛП - клен полевой; КЛЯ - клен ясенелистный; ЛП - липа; ОЛЧ - ольха черная; ОС - осина; С - сосна обыкновенная естественного происхождения; СО - сосна обыкновенная искусственного происхождения; ТБ - тополь белый; ТГ - тополь гибридный; ТЧ - тополь черный; ЯБ - яблоня; ЯЗ - ясень зеленый; ЯО - ясень обыкновенный; ЯОВ - ясень обыкновенный высокоствольный; ЯОН - ясень обыкновенный низкоствольный.

Исполнитель работ по проведению лесопатологического обследования:

ФИО

Трунтаев П.В.

Подпись



Результаты проведения лесопатологического обследования лесных насаждений за

Июль  
(месяц)

2017

г.

Субъект Российской Федерации

Воронежская область

Лесничество (лесопарк)

Новохоперское

Участковое лесничество

Стенное

Урочище (лесная дача)

| 1     | 2 | 3   | 4        | 5  | 6 | 7   | Таксационная характеристика лесного насаждения |    |    |    |    |    |      |    |    | 17  | Распределение деревьев по категориям состояния, % от запаса |    |    |    |    |    |    |    |    |    |    | 29 | 30 | 31 | 32 | Назначенные мероприятия |    |    |                              |                              |     |
|-------|---|-----|----------|--|---|-----|--|----|----|----|----|----|------|----|----|-----|---|----|----|----|----|----|----|----|----|----|----|----|----|----|----|-------------------------|----|----|------------------------------|------------------------------|-----|
|       |   |     |          |  |   |     | 8  | 9  | 10 | 11 | 12 | 13 | 14   | 15 | 16 |     | 18  | 19 | 20 | 21 | 22 | 23 | 24 | 25 | 26 | 27 | 28 |    |    |    |    | 28а                     | 33 | 34 |                              |                              |     |
| 35(з) | 5 | 7.3 | Защитные | Ценные леса: леса, расположенные в пустынных, полупустынных, лесостепных, лесотундровых зонах, степях, горах | 1 | 0.5 | Гарь   | СО |    |    |    |    | ССРТ |    | 2  | 20* |   |    |    |    |    |    |    |    |    |    |    |    |    |    |    |                         |    |    |                              | уборка неликвидной древесины | 0.5 |
| 35(з) | 5 | 7.3 | Защитные | Ценные леса: леса, расположенные в пустынных, полупустынных, лесостепных, лесотундровых зонах, степях, горах | 2 | 6.8 | Гарь   | СО |    |    |    |    | ССРТ |    | 2  | 20* |   |    |    |    |    |    |    |    |    |    |    |    |    |    |    |                         |    |    | уборка неликвидной древесины | 6.8                          |     |

Показатели, не соответствующие таксационному описанию отмечаются " \* "

В колонке "полнота" указана фактическая полнота: в числителе - полнота по живой (растущей) части насаждения, в знаменателе - полнота рассчитана от общего запаса древесины на 1 гектаре (сырорастище + сухой + захламленность)

Список возможных используемых буквенных сокращений в колонке "порода" и "состав":

А - акация белая; Б - береза бородавчатая; В - вяз обыкновенный; ВМ - вяз мелколистный; ГШ - груша; ДБ - дуб байрачный семениой; ДБН - дуб байрачный низкоствольный; ДБС - дуб байрачный порослевой высокоствольный; ДИ - дуб нагорный семениой; ДИИ - дуб нагорный низкоствольный; ДИС - дуб нагорный порослевой высокоствольный; ДП - дуб пойменный семениой; ДПИ - дуб пойменный низкоствольный; ДПС - дуб пойменный порослевой высокоствольный; ДШ - дуб пойменный порослевой высокоствольный; КЛН - клен остролистый низкоствольный; КЛО - клен остролистый высокоствольный; КЛП - клен полевой; КЛС - клен ясенелистный; ЛП - липа; ОЛЧ - ольха черная; ОС - осина; С - сосна обыкновенная естественного происхождения; СО - сосна обыкновенная искусственного происхождения; ТБ - тополь белый; ТГ - тополь гибридный; ТЧ - тополь черный; ЯБ - яблоня; ЯЗ - ясень зеленый; ЯО - ясень обыкновенный; ЯОВ - ясень обыкновенный высокоствольный; ЯОН - ясень обыкновенный низкоствольный.

Исполнитель работ по проведению лесопатологического обследования:

ФИО

Трунтаев П.В.

Подпись



Дата составления документа

09.07.2017

Телефон

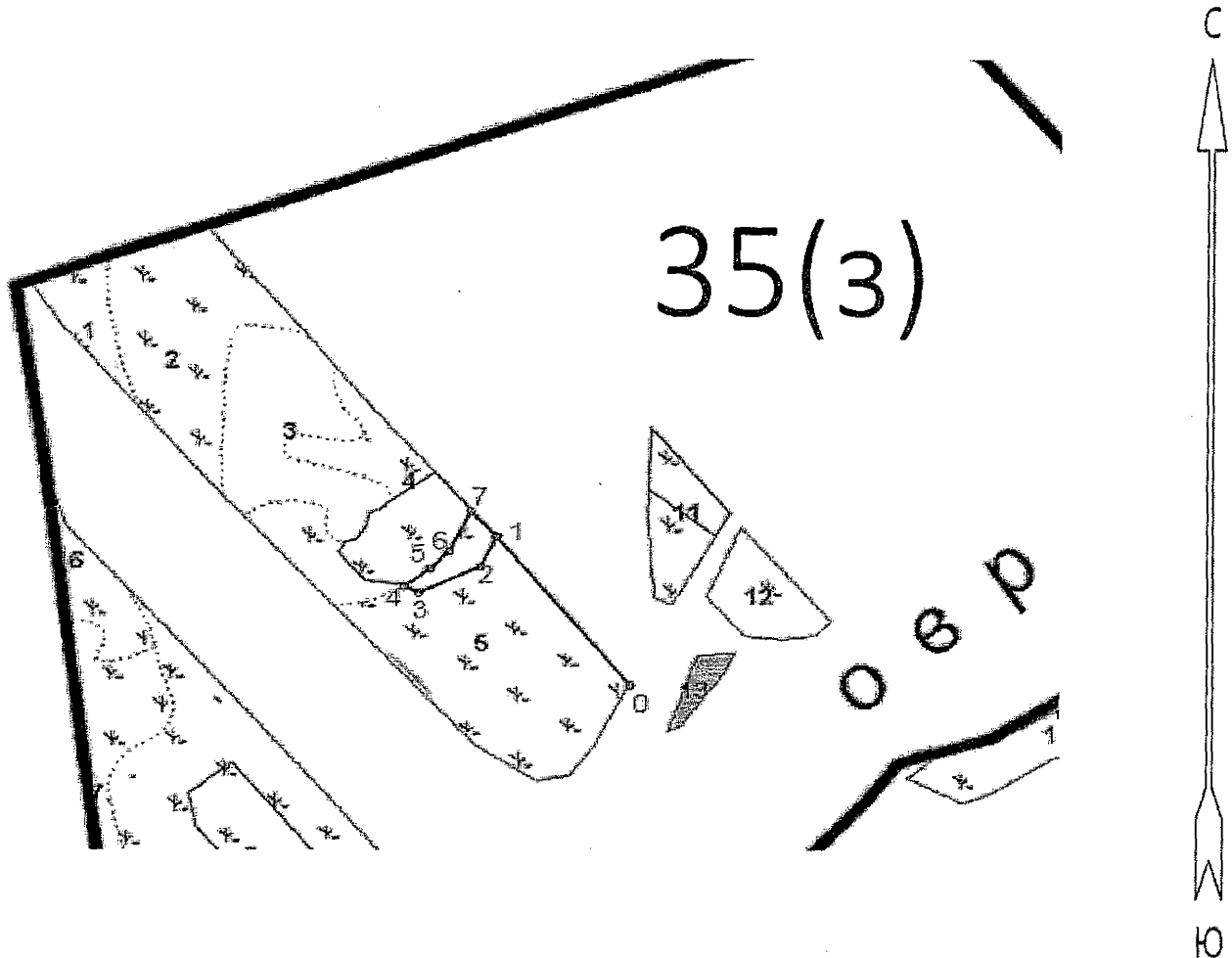
89102838687

кв.35(з) в.5 лп. выд. 1

Абрис участка

0.5 га

М 1:10000



Условные обозначения:



границы участка

| № выдела | Ленты (круговой площадки) перечета |          |           |           |            |
|----------|------------------------------------|----------|-----------|-----------|------------|
|          | № ленты (площадки)                 | длина, м | ширина, м | радиус, м | площадь га |
|          |                                    |          |           |           | 0.5        |
|          |                                    |          |           |           |            |

Исполнитель работ по проведению лесопатологического обследования:

ФИО

Трунтаев П.В.

Подпись

Дата составления документа

09.07.2017

Телефон

89102838687

Приложение 3 к акту лесопатологического  
обследования

часть 2

| №№    | Направление | Румб  | Длина, м |
|-------|-------------|-------|----------|
| 0 - 1 | СЗ          | 37°00 | 280.0    |
| 1 - 2 | ЮЗ          | 25°00 | 49.0     |
| 2 - 3 | ЮЗ          | 63°30 | 88.0     |
| 3 - 4 | СЗ          | 63°30 | 21.0     |
| 4 - 5 | СВ          | 51°00 | 42.5     |
| 5 - 6 | СВ          | 42°30 | 35.0     |
| 6 - 7 | СВ          | 25°00 | 66.0     |
| 7 - 1 | ЮВ          | 41°00 | 50.5     |

Исполнитель работ по проведению лесопатологического обследования:

ФИО

Трунтаев П.В.

Подпись



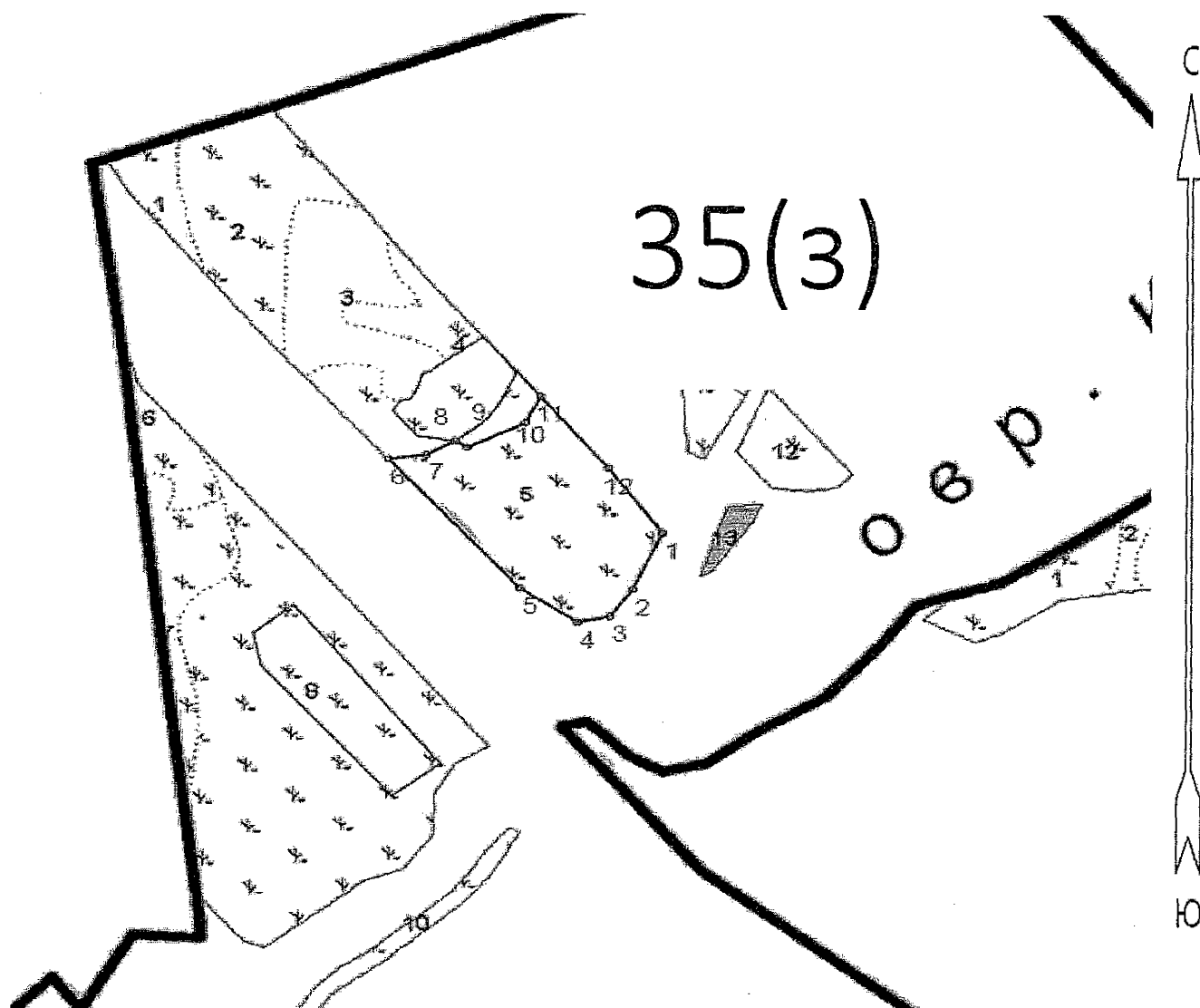
Дата составления документа

09.07.2017

Телефон

89102838687

Абрис участка  
кв.35(з) в.5 лп. выд. 2 6.8 га  
М 1:10000



Условные обозначения:



границы участка

| № выдела | Ленты (круговой площадки) перечета |          |           |           |            |
|----------|------------------------------------|----------|-----------|-----------|------------|
|          | № ленты (площадки)                 | длина, м | ширина, м | радиус, м | площадь га |
|          |                                    |          |           |           | 6.8        |
|          |                                    |          |           |           |            |

Исполнитель работ по проведению лесопатологического обследования:

ФИО

Трунтаев П.В.

Подпись

Дата составления документа

09.07.2017

Телефон

89102838687



Приложение 3 к акту лесопатологического  
обследования

часть 2

| №№      | Направление | Румб   | Длина, м |
|---------|-------------|--------|----------|
| 12 - 1  | ЮВ          | 34°30' | 129.0    |
| 1 - 2   | ЮЗ          | 23°00' | 100.0    |
| 2 - 3   | ЮЗ          | 35°30' | 54.0     |
| 3 - 4   | ЮЗ          | 78°00' | 44.5     |
| 4 - 5   | СЗ          | 54°30' | 95.0     |
| 5 - 6   | СЗ          | 40°30' | 278.5    |
| 6 - 7   | СВ          | 83°00' | 52.0     |
| 7 - 8   | СВ          | 60°00' | 45.0     |
| 8 - 9   | ЮВ          | 57°00' | 19.5     |
| 9 - 10  | СВ          | 63°00' | 89.0     |
| 10 - 11 | СВ          | 25°00' | 47.0     |
| 11 - 12 | ЮВ          | 38°00' | 148.5    |

Исполнитель работ по проведению лесопатологического обследования:

ФИО

Трунтаев П.В.

Подпись



Дата составления документа

09.07.2017

Телефон

89102838687

| № | Код | Вид | Субъект | Степень | Возраст | Сорт | Высота | Диаметр | Состояние | Количество | Объем | Стоимость | Мероприятия |
|---|-----|-----|---------|---------|---------|------|--------|---------|-----------|------------|-------|-----------|-------------|
|---|-----|-----|---------|---------|---------|------|--------|---------|-----------|------------|-------|-----------|-------------|

|   |      |           |   |    |    |    |    |    |           |   |    |           |  |   |     |      |     |  |
|---|------|-----------|---|----|----|----|----|----|-----------|---|----|-----------|--|---|-----|------|-----|--|
| 1   | 1.1  | Гарь      |   |    | CO |    | 0  | 2  | СРТ<br>B2 |   | 44 | 16        | Уборка захламл.<br>Лесные кул-ры РТК№6 |   |     |      |     |  |
| Повреждения насаждения:, Верховым пожаром, год - 2008, Сильная поврежденность<br>Особенности:, Насаждения на песках |      |           |   |    |    |    |    |    |           |   |    |           |  |   |     |      |     |  |
| 2   | 4.8  | Гарь      | 9 | 15 | 10 | CO | 46 | 15 | 18        | 0 | 2  | СРТ<br>B2 | 5                                      | 2 | 24  | 672  | 384 | Уборка захламл.<br>Лесные кул-ры РТК№6 |
| Повреждения насаждения:, Верховым пожаром, год - 2008, Сильная поврежденность<br>Особенности:, Насаждения на песках |      |           |   |    |    |    |    |    |           |   |    |           |  |   |     |      |     |  |
| 3   | 4.1  | Прогалина | 9 | 15 | 10 | CO | 46 | 15 | 18        | 0 | 2  | СРТ<br>B2 | 2                                      | 2 | 8   |      |     | Рубка ед.дерев.<br>Лесные кул-ры РТК№6 |
| Особенности:, Насаждения на песках  |      |           |   |    |    |    |    |    |           |   |    |           |  |   |     |      |     |  |
| 4   | 4.2  | Гарь      | 9 | 16 | 10 | CO | 46 | 16 | 18        | 0 | 2  | СРТ<br>B2 | 6                                      | 2 | 25  | 546  | 336 | Уборка захламл.<br>Лесные кул-ры РТК№6 |
| Повреждения насаждения:, Верховым пожаром, год - 2008, Сильная поврежденность<br>Особенности:, Насаждения на песках |      |           |   |    |    |    |    |    |           |   |    |           |  |   |     |      |     |  |
| 5   | 7.3  | Гарь      | 9 | 15 | 10 | CO | 46 | 15 | 18        | 0 | 2  | СРТ<br>B2 | 3                                      | 2 | 22  |      |     | Уборка захламл.<br>Лесные кул-ры РТК№6 |
| Повреждения насаждения:, Верховым пожаром, год - 2008, Сильная поврежденность<br>Особенности:, Насаждения на песках |      |           |   |    |    |    |    |    |           |   |    |           |  |   |     |      |     |  |
| 6   | 1.4  | Гарь      |   |    | CO |    |    |    |           | 0 | 1  | СТР<br>A2 |  |   | 154 | 70   |     | Уборка захламл.<br>Лесные кул-ры РТК№6 |
| Повреждения насаждения:, Верховым пожаром, год - 2008, Сильная поврежденность<br>Особенности:, Насаждения на песках |      |           |   |    |    |    |    |    |           |   |    |           |  |   |     |      |     |  |
| 7   | 2.7  | Гарь      |   |    | CO |    |    |    |           | 0 | 1  | СТР<br>A2 |  |   | 94  | 40   |     | Уборка захламл.<br>Лесные кул-ры РТК№6 |
| Повреждения насаждения:, Верховым пожаром, год - 2008, Сильная поврежденность<br>Особенности:, Насаждения на песках |      |           |   |    |    |    |    |    |           |   |    |           |  |   |     |      |     |  |
| 8   | 17.9 | Гарь      | 9 | 16 | 10 | CO | 46 | 16 | 20        | 0 | 2  | СТР<br>A2 | 3                                      | 2 | 54  | 2685 |     | Уборка захламл.<br>Лесные кул-ры РТК№6 |
| Повреждения насаждения:, Верховым пожаром, год - 2008, Сильная поврежденность<br>Особенности:, Насаждения на песках |      |           |   |    |    |    |    |    |           |   |    |           |  |   |     |      |     |  |

