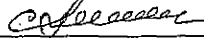


УТВЕРЖДАЮ:

Должность: Заместитель руководителя управления  
лесного хозяйства Воронежской области

Ф.И.О М.В. Скрынникова 

Дата 12.02.2018

**Акт  
лесопатологического обследования № 989**

лесных насаждений

Новохоперского  
Воронежской области

лесничества (лесопарка)  
(субъект Российской Федерации)

Способ лесопатологического обследования:

1. Визуальный

2. Инструментальный

Место проведения

Участковое лесничество	Урочище (дача)	Квартал (кварталы)	Выдел (выделы)	Площадь, га
Степное		35(з)	4	4.2

Лесопатологическое обследование проведено на общей площади 4.2 га.

\*Лесные кварталы с отметкой "(з)" являются бывшими защитными лесными насаждениями на землях сельскохозяйственного назначения. Они внесены в границы Новохоперского лесничества в соответствии с приказом Федерального агентства лесного хозяйства (Рослесхоза) от 29.02.2016 № 62 "О внесении изменений в приказ Федерального агентства лесного хозяйства от 09.04.2009 № 136 "Об определении количества лесничеств на территории Воронежской области и установлении их границ".

1. Визуальное лесопатологическое обследование:

кв.35(з) в.4 лп.выд. 1, пл. 1.3 га

Наземное

Дистанционное

1.1 На площади 1.3 га фактическая таксационная характеристика лесного насаждения соответствует таксационному описанию.

Причины несоответствия:

Список участков с выявленными несоответствиями приведён в приложении 1 к настоящему Акту.

1.2. Лесные насаждения с нарушенной и утраченной устойчивостью выявлены на

га:

Участковое лесничество	Урочище (дача)	Площадь, га		Причина ослабления (гибели)
		с нарушенной устойчивостью	с утраченной устойчивостью	
<b>Итого</b>				

Состояние обследованных лесных насаждений приведено в приложении 1.1 - 1.4 к Акту в зависимости от

1.3. В обследованных лесных участках прогнозируется:

Прогноз	Площадь, га
Ослабление лесных насаждений	
Усыхание лесных насаждений различной степени	
Развитие очагов вредных	

1.4. Обнаружено загрязнение лесного участка отходами и выбросами:

промышленными

бытовыми

Вид загрязнения	Размеры загрязнения			Объём, кубм	Площадь загрязнения, га
	длина, м	ширина, м	высота, м		

**ЗАКЛЮЧЕНИЕ**

Оценка текущего санитарного и лесопатологического состояния лесных насаждений, назначенные профилактические мероприятия по защите лесов агитационные мероприятия:

Санитарное состояние насаждения - неудовлетворительное. Насаждение с утраченной устойчивостью. Основная причина повреждения насаждения - верховой пожар 4-10 летней давности

Участок является гарью, на которой находится валежная древесина (старый ветровал и бурелом).

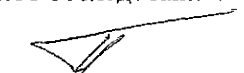
Уборке подлежит 100% неликвидной древесины (п. 42 Правил осуществления мероприятий по предупреждению распространения вредных организмов, утверждены приказом Минприроды России от 12.09.2016 № 470).

Исполнитель работ по проведению лесопатологического обследования:

ФИО

Трунтаев П.В.

Подпись



1. Визуальное лесопатологическое обследование:

кв.35(з) в.4 лп.выд. 2, пл.1.6 га

Наземное

 V 

Дистанционное

1.1 На площади 1.6 га фактическая таксационная характеристика лесного насаждения соответствует таксационному описанию.

Причины несоответствия:

Список участков с выявленными несоответствиями приведён в приложении 1 к настоящему Акту.

1.2. Лесные насаждения с нарушенной и утраченной устойчивостью выявлены на

га:

Участковое лесничество	Урочище (дача)	Площадь, га		Причина ослабления (гибели)
		с нарушенной устойчивостью	с утраченной устойчивостью	
<b>Итого</b>				

Состояние обследованных лесных насаждений приведено в приложении 1.1 - 1.4 к Акту в зависимости от

1.3. В обследованных лесных участках прогнозируется:

Прогноз	Площадь, га
Ослабление лесных насаждений	
Усыхание лесных насаждений различной степени	
Развитие очагов вредных	

1.4. Обнаружено загрязнение лесного участка отходами и выбросами:

промышленными

бытовыми

Вид загрязнения	Размеры загрязнения			Объём, кубм	Площадь загрязнения, га
	длина, м	ширина, м	высота, м		

**ЗАКЛЮЧЕНИЕ**

Оценка текущего санитарного и лесопатологического состояния лесных насаждений, назначенные профилактические мероприятия по защите лесов агитационные мероприятия:

Санитарное состояние насаждения - неудовлетворительное. Насаждение с утраченной устойчивостью. Основная причина повреждения насаждения - верховой пожар 4-10 летней давности

Участок является гарью, на которой находится валежная древесина (старый ветровал и бурелом).

Уборке подлежит 100% неликвидной древесины (п. 42 Правил осуществления мероприятий по предупреждению распространения вредных организмов, утверждены приказом Минприроды России от 12.09.2016 № 470).

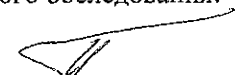
Подрост: 10С: 1.5 м: 4 тыс. шт./га; благонадежный.

Исполнитель работ по проведению лесопатологического обследования:

ФИО

Трунтаев П.В.

Подпись



1. Визуальное лесопатологическое обследование:

кв.35(з) в.4 лп.выд. 3, пл.1.3 га

Наземное

 V 

Дистанционное

1.1 На площади 1.3 га фактическая таксационная характеристика лесного насаждения соответствует таксационному описанию.

Причины несоответствия:

Список участков с выявленными несоответствиями приведён в приложении 1 к настоящему Акту.

1.2. Лесные насаждения с нарушенной и утраченной устойчивостью выявлены на \_\_\_\_\_ га:

Участковое лесничество	Урочище (дача)	Площадь, га		Причина ослабления (гибели)
		с нарушенной устойчивостью	с утраченной устойчивостью	
<b>Итого</b>				

Состояние обследованных лесных насаждений приведено в приложении 1.1 - 1.4 к Акту в зависимости от

1.3. В обследованных лесных участках прогнозируется:

Прогноз	Площадь, га
Ослабление лесных насаждений	
Усыхание лесных насаждений различной степени	
Развитие очагов вредных	

1.4. Обнаружено загрязнение лесного участка отходами и выбросами: **промышленными**

**бытовыми**

Вид загрязнения	Размеры загрязнения			Объём, кубм	Площадь загрязнения, га
	длина, м	ширина, м	высота, м		

**ЗАКЛЮЧЕНИЕ**

Оценка текущего санитарного и лесопатологического состояния лесных насаждений, назначенные профилактические мероприятия по защите лесов агитационные мероприятия:

Санитарное состояние насаждения - неудовлетворительное. Насаждение с утраченной устойчивостью. Основная причина повреждения насаждения - верховой пожар 4-10 летней давности

Участок является гарью, на которой находится валежная древесина (старый ветровал и бурелом).

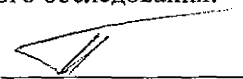
Уборке подлежит 100% неликвидной древесины (п. 42 Правил осуществления мероприятий по предупреждению распространения вредных организмов, утверждены приказом Минприроды России от 12.09.2016 № 470).

Исполнитель работ по проведению лесопатологического обследования:

ФИО

Трунтаев П.В.

Подпись



Результаты проведения лесопатологического обследования лесных насаждений за

Июль  
(месяц)

2017

г.

Субъект Российской Федерации  
Участковое лесничество

Воронежская область  
Стенное

Лесничество (лесопарк)  
Урочище (лесная дача)

Новохоперское

1	2	3	4	5	6	7	Таксационная характеристика лесного насаждения							17	Распределение деревьев по категориям состояния, % от запаса								28a	29	30	31	32	Назначенные мероприятия					
							8	9	10	11	12	25	14		15	16	18	25	20	21	22	23						24	25	26	27	28	33
35(з)	4	4.2	Защитные	Ценные леса: леса, расположенные в пустынных, полупустынных, лесостепных, лесотундровых зонах, степях, горах	1	1.3	Гарь	СО					ССРТ		2	136																уборка неликвидной древесины	1.3
35(з)	4	4.2	Защитные	Ценные леса: леса, расположенные в пустынных, полупустынных, лесостепных, лесотундровых зонах, степях, горах	2	1.6	Гарь	СО					ССРТ		2	136																уборка неликвидной древесины	1.6
35(з)	4	4.2	Защитные	Ценные леса: леса, расположенные в пустынных, полупустынных, лесостепных, лесотундровых зонах, степях, горах	3	1.3	Гарь	СО					ССРТ		2	136																уборка неликвидной древесины	1.3

Показатели, не соответствующие таксационному описанию отмечаются " \* " "

В колонке "полнота" указана фактическая полнота: в числителе - полнота по живой (растущей) части насаждения, в знаменателе - полнота рассчитана от общего запаса древесины на 1 гектаре (сырораствующие + сухой + захламленность)

Список возможных используемых буквенных сокращений в колонке "порода" и "состав":

А - акация белая; Б - береза бородавчатая; В - вяз обыкновенный; ВМ - вяз мелколистный; ГШ - груша; ДБ - дуб байрачный семенной; ДБН - дуб байрачный низкоствольный; ДБП - дуб байрачный порослевой высокоствольный; ДН - дуб нагорный семенной; ДНН - дуб нагорный низкоствольный; ДНП - дуб нагорный порослевой высокоствольный; ДП - дуб пойменный семенной; ДПП - дуб пойменный низкоствольный; ДПП - дуб пойменный порослевой высокоствольный; КЛН - клен остролистный низкоствольный; КЛЮ - клен остролистный высокоствольный; КЛП - клен полевой; КЛЯ - клен ясенелистный; ЛП - липа; ОЛЧ - ольха черная; ОС - осина; С - сосна обыкновенная естественного происхождения; СО - сосна обыкновенная искусственного происхождения; ТБ - тополь белый; ТГ - тополь гибридный; ТЧ - тополь черный; ЯБ - яблоня; ЯЗ - ясень зеленый; ЯО - ясень обыкновенный; ЯОВ - ясень обыкновенный высокоствольный; ЯОН - ясень обыкновенный низкоствольный.

Исполнитель работ по проведению лесопатологического обследования:  
ФИО Грунтаев П.В.

Подпись 

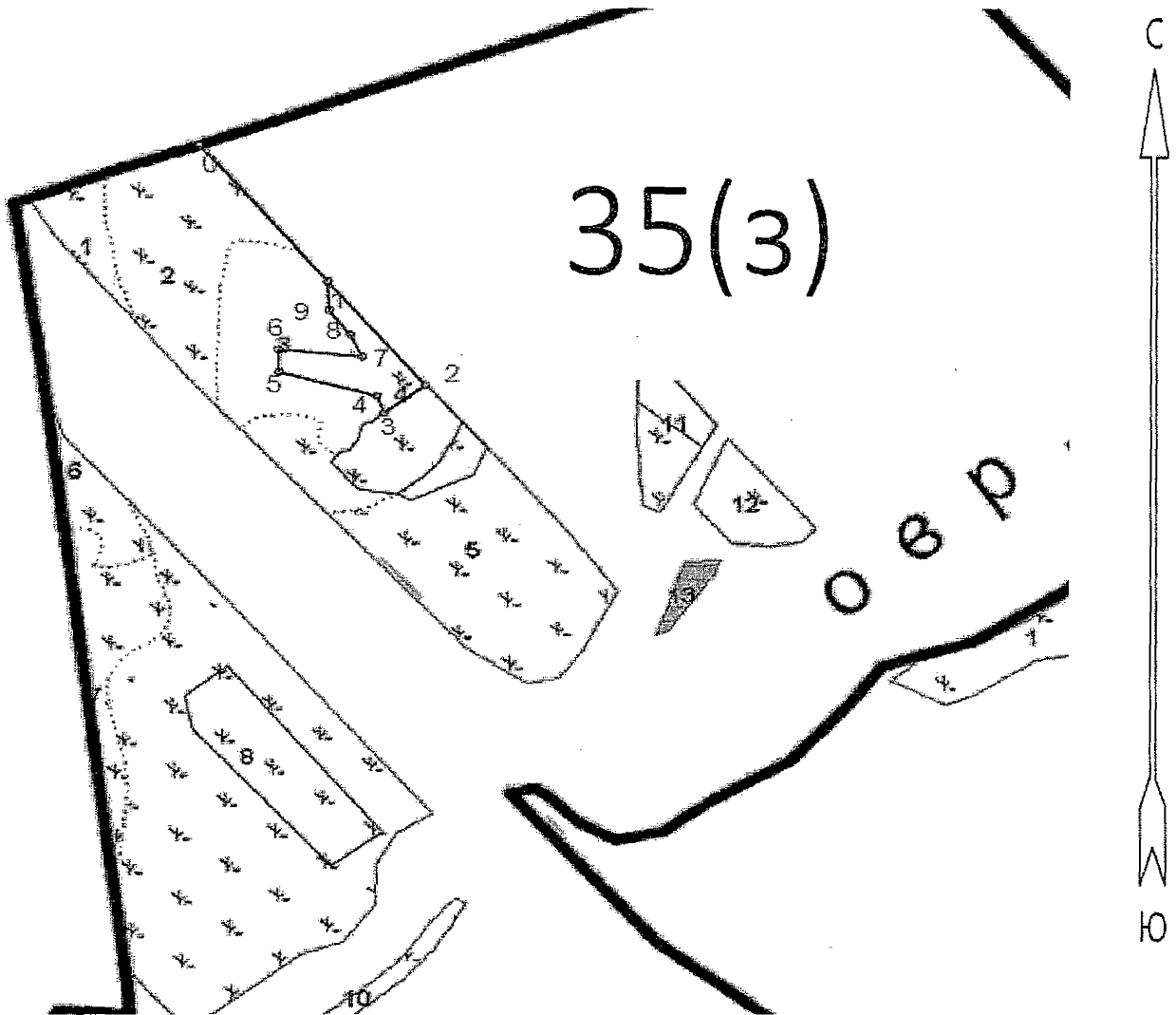
Дата составления документа

09.07.2017

Телефон

89102838687

Абрис участка  
кв.35(з) в.4 лп. выд. 1 1.3 га  
М 1:10000



Условные обозначения:



границы участка

№ выдела	Ленты (круговой площадки) перечета				
	№ ленты (площадки)	длина, м	ширина, м	радиус, м	площадь га
					1.3

Исполнитель работ по проведению лесопатологического обследования:

ФИО

Трунтаев П.В.

Подпись

Дата составления документа

09.07.2017

Телефон

89102838687

Приложение 3 к акту лесопатологического  
обследования

часть 2

№№	Направление	Румб	Длина, м
0 - 1	ЮВ	38°.30'	268.5
1 - 2	ЮВ	38°.30'	203.5
2 - 3	ЮЗ	52°.00'	68.0
3 - 4	СЗ	19°.00'	27.5
4 - 5	СЗ	73°.30'	133.0
5 - 6	СЗ	1°.00'	34.5
6 - 7	ЮВ	84°.00'	109.0
7 - 8	СЗ	24°.30'	37.5
8 - 9	СЗ	36°.00'	46.0
9 - 1	СЗ	2°.00'	44.0

Исполнитель работ по проведению лесопатологического обследования:

ФИО

Трунтаев П.В.

Подпись



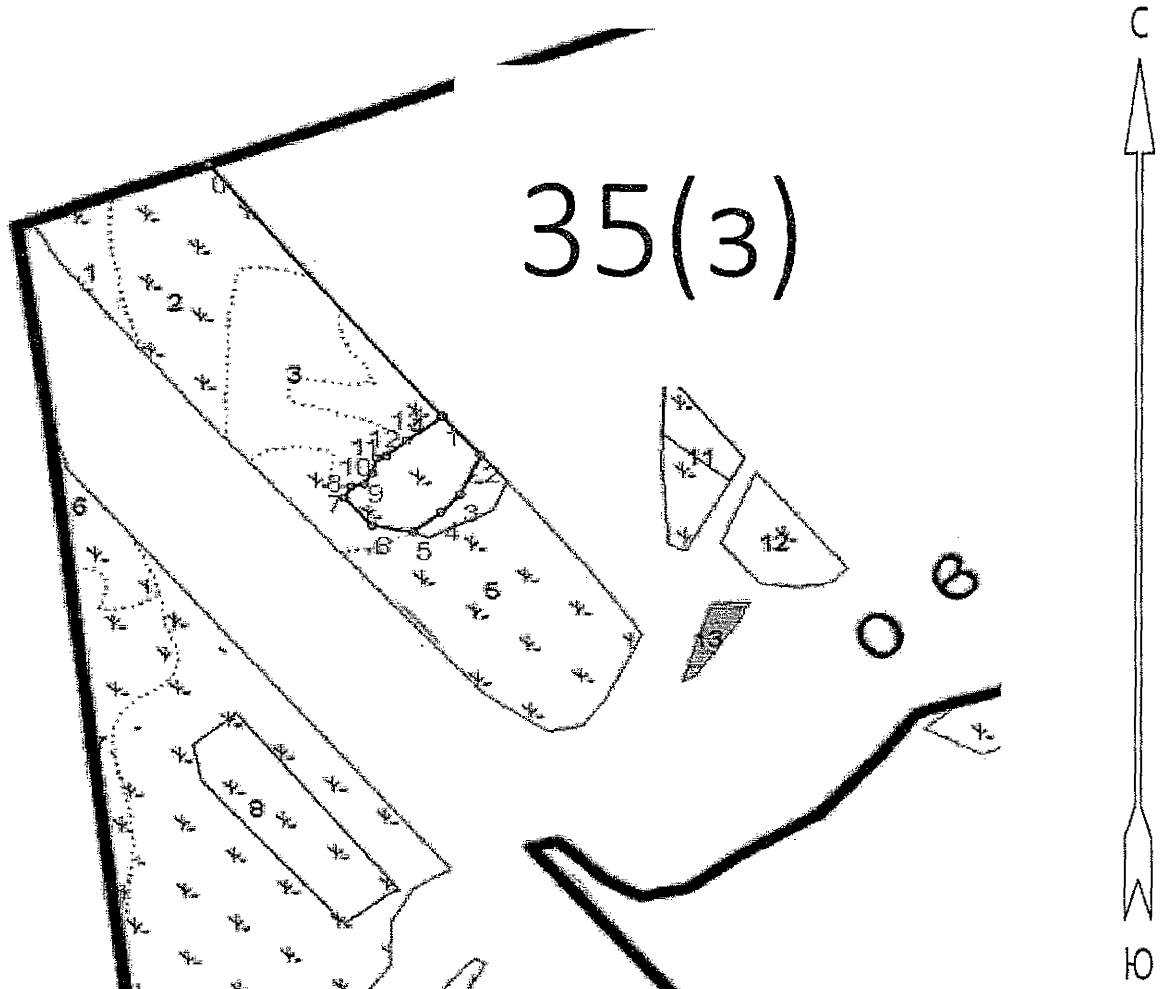
Дата составления документа

09.07.2017

Телефон

89102838687

Абрис участка  
кв.35(з) в.4 лп. выд. 2 1.6 га  
М 1:10000



Условные обозначения:



границы участка

№ выдела	Ленты (круговой площадки) перечета				
	№ ленты (площадки)	длина, м	ширина, м	радиус, м	площадь га
					1.6

Исполнитель работ по проведению лесопатологического обследования:

ФИО

Трунтаев П.В.

Подпись

Дата составления документа

09.07.2017

Телефон

89102838687



Приложение 3 к акту лесопатологического  
обследования

часть 2

№№	Направление	Румб	Длина, м				
0 - 1	ЮВ	38° 30'	471.0	11 - 12	СВ	76° 30'	12.5
1 - 2	ЮВ	40° 00'	75.0	12 - 13	СВ	47° 30'	34.0
2 - 3	ЮЗ	23° 00'	64.0	13 - 1	СВ	50° 30'	55.5
3 - 4	ЮЗ	42° 00'	35.0				
4 - 5	ЮЗ	50° 00'	44.5				
5 - 6	СЗ	79° 00'	51.5				
6 - 7	СЗ	40° 30'	54.0				
7 - 8	СВ	27° 00'	19.0				
8 - 9	СВ	77° 00'	17.0				
9 - 10	СВ	32° 00'	18.0				
10 - 11	СВ	14° 00'	24.0				

Исполнитель работ по проведению лесопатологического обследования:

ФИО

Трунтаев П.В.

Подпись



Дата составления документа

09.07.2017

Телефон

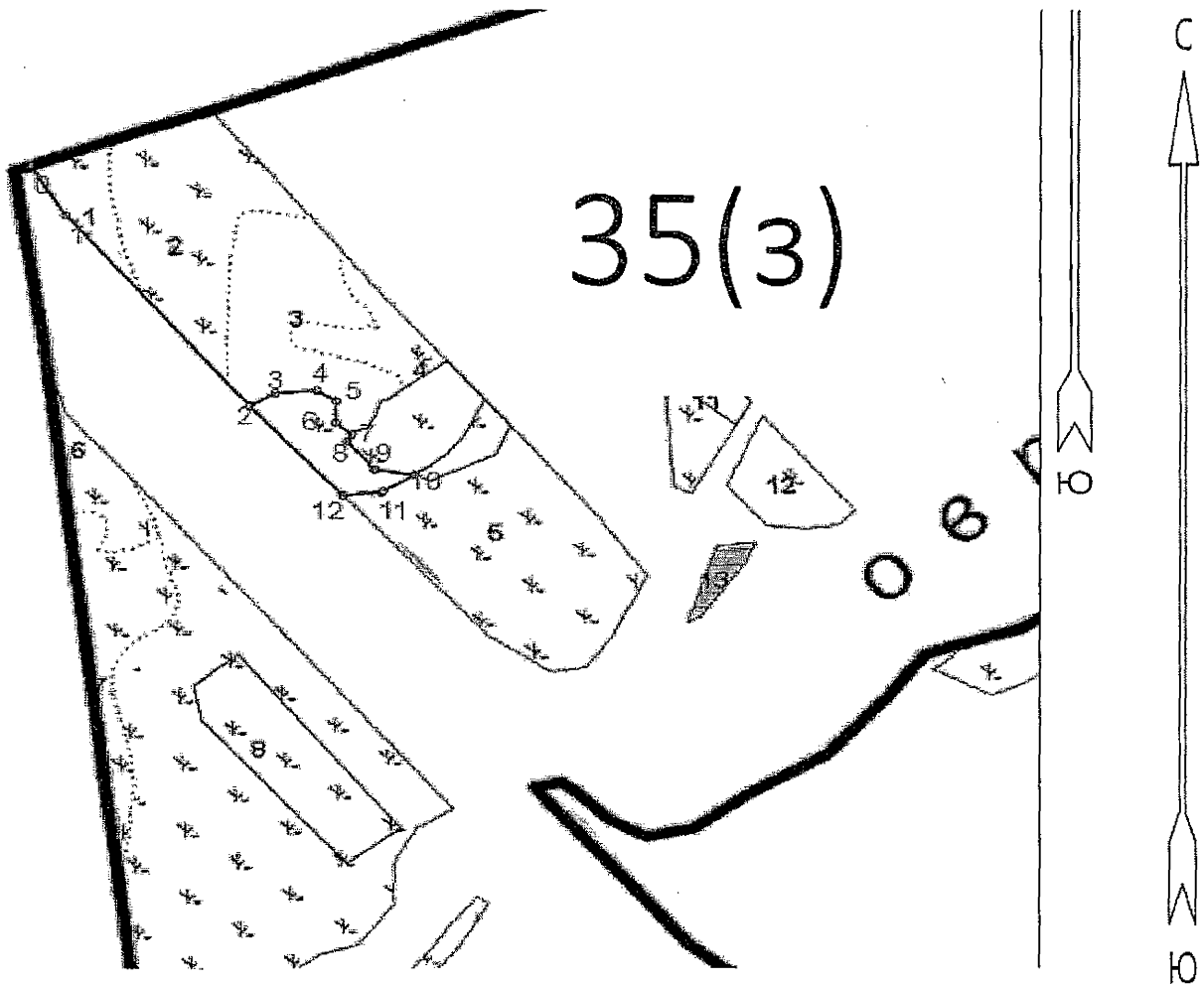
89102838687

кв.35(з) в.4 лп. выд. 3

Абрис участка

1.3 га

М 1:10000



Условные обозначения:



границы участка

№ выдела	Ленты (круговой площадки) перечета				
	№ ленты (площадки)	длина, м	ширина, м	радиус, м	площадь га
					1.3

Исполнитель работ по проведению лесопатологического обследования:

ФИО

Трунтаев П.В.

Подпись

Дата составления документа

09.07.2017

Телефон

89102838687

Приложение 3 к акту лесопатологического  
обследования

часть 2

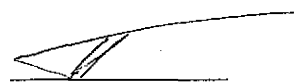
№№	Направление	Румб	Длина м				
0 - 1	ЮВ	30°30'	84,5	11 - 12	ЮЗ	82°00'	49,5
1 - 2	ЮВ	38°30'	360,5	12 - 2	СЗ	41°00'	178,0
2 - 3	СВ	59°30'	37,0				
3 - 4	СВ	85°00'	52,0				
4 - 5	ЮВ	55°30'	28,5				
5 - 6	ЮВ	0°00'	32,5				
6 - 7	ЮВ	50°00'	26,5				
7 - 8	ЮЗ	31°30'	12,0				
8 - 9	ЮВ	38°30'	54,5				
9 - 10	ЮВ	80°00'	49,5				
10 - 11	ЮЗ	58°00'	45,5				

Исполнитель работ по проведению лесопатологического обследования:

ФИО

Трунтаев П.В.

Подпись



Дата составления документа

09.07.2017

Телефон

89102838687

1	1.1	Гарь		CO				0	2	CCPT B2			44	16	Уборка захламл. Лесные кул-ры РТК№6					
			Повреждения насаждения., Верховым пожаром, год - 2008, Сильная поврежденность Особенности:, Насаждения на песках																	
2	4.8	Гарь																		
		Единичные деревья 10CO	9	15	10	CO	46	15	18		0	2	CCPT B2	5	2	24	672	384	Уборка захламл. Лесные кул-ры РТК№6	
			Повреждения насаждения., Верховым пожаром, год - 2008, Сильная поврежденность Особенности:, Насаждения на песках																	
3	4.1	Прогалина																		
		Единичные деревья 10CO	9	15	10	CO	46	15	18		0	2	CCPT B2	2	2	8			Рубка ед.дерев. Лесные кул-ры РТК№6	
			Особенности:, Насаждения на песках																	
4	4.2	Гарь																		
		Единичные деревья 10CO	9	16	10	CO	46	16	18		0	2	CCPT B2	6	2	25	546	336	Уборка захламл. Лесные кул-ры РТК№6	
			Повреждения насаждения., Верховым пожаром, год - 2008, Сильная поврежденность Особенности:, Насаждения на песках																	
5	7.3	Гарь																		
		Единичные деревья 10CO	9	15	10	CO	46	15	18		0	2	CCPT B2	3	2	22			Уборка захламл. Лесные кул-ры РТК№6	
			Повреждения насаждения., Верховым пожаром, год - 2008, Сильная поврежденность Особенности:, Насаждения на песках																	
6	1.4	Гарь																		
						CO							0	1	СТР A2			154	70	Уборка захламл. Лесные кул-ры РТК№6
			Повреждения насаждения., Верховым пожаром, год - 2008, Сильная поврежденность Особенности:, Насаждения на песках																	
7	2.7	Гарь																		
						CO												94	40	Уборка захламл. Лесные кул-ры РТК№6
			Повреждения насаждения., Верховым пожаром, год - 2008, Сильная поврежденность Особенности:, Насаждения на песках																	
8	17.9	Гарь																		
		Единичные деревья 10CO	9	16	10	CO	46	16	20		0	2	СТР A2	3	2	54	2685		Уборка захламл.зго хозяйства Лесные кул-ры РТК№6 КОПИЯ ВЕНА Подпись	
			Повреждения насаждения., Верховым пожаром, год - 2008, Сильная поврежденность Особенности:, Насаждения на песках																	

