

УТВЕРЖДАЮ:

Должность: Заместитель руководителя управления  
лесного хозяйства Воронежской области

Ф.И.О М.В. Скрынникова 

Дата 16.01.2018

**Акт  
лесопатологического обследования № 898**

лесных насаждений

Давыдовского  
Воронежской области

лесничества (лесопарка)  
(субъект Российской Федерации)

Способ лесопатологического обследования:

1. Визуальный

2. Инструментальный

Место проведения

Участковое лесничество	Урочище (дача)	Квартал (кварталы)	Выдел (выделы)	Площадь, га
Давыдовское		79	1	1.6
Давыдовское		79	2	0.9
Давыдовское		79	4	1.7
Давыдовское		79	6	0.3
Давыдовское		79	7	1.7
Давыдовское		79	8	4
Давыдовское		79	9	0.9
Давыдовское		79	10	1
Давыдовское		79	11	2.1
Давыдовское		79	12	6
Давыдовское		79	13	3.5
Давыдовское		79	14	1.2
Давыдовское		79	15	4.9
Давыдовское		79	16	0.5
Давыдовское		79	17	0.3
Давыдовское		79	18	0.4
Давыдовское		79	20	2
Давыдовское		79	21	1.8

Лесопатологическое обследование проведено на общей площади

34.8

га.

1. Визуальное лесопатологическое обследование.

Наземное

Дистанционное

1.1 На площади 5,2 га фактическая таксационная характеристика лесного насаждения не соответствует таксационному описанию.

Причины несоответствия: давность лесоустройства (2003 год)

Список участков с выявленными несоответствиями приведён в приложении 1 к настоящему Акту.

1.2. Лесные насаждения с нарушенной и утраченной устойчивостью выявлены на площади

**26.4**

га:

Участковое лесничество	Урочище (дача)	Площадь, га		Причина ослабления (гибели)
		с нарушенной устойчивостью	с утраченной устойчивостью	
Давыдовское		11.5		корневая губка
Давыдовское		14.9		внутривидовая конкуренция
<b>Итого</b>		<b>26.4</b>		

Состояние обследованных лесных насаждений приведено в приложении 1.1 - 1.4 к Акту в зависимости от метода проведения ЛПО

1.3. В обследованных лесных участках прогнозируется:

Прогноз	Площадь, га
Ослабление лесных насаждений	26.4
Усыхание лесных насаждений различной степени	
Развитие очагов вредных организмов	

1.4. Обнаружено загрязнение лесного участка отходами и выбросами:

промышленными

бытовыми

Вид загрязнения	Размеры загрязнения			Объём, кубм	Площадь загрязнения, га
	длина, м	ширина, м	высота, м		

## ЗАКЛЮЧЕНИЕ

Оценка текущего санитарного и лесопатологического состояния лесных насаждений, назначенные профилактические мероприятия по защите лесов агитационные мероприятия:

Из 34,8 га обследуемых насаждений 26,4 га (75,8%) являются насаждения с нарушенной устойчивостью

Основная причина ослабления насаждений - корневая губка и внутривидовая конкуренция.

Из всей площади обследованных лесных насаждений на площади 25,3 га не требуется проведение санитарно-оздоровительных мероприятий. На 5,8 га назначено проведение ЛПО инструментальным способом

Исполнитель работ по проведению лесопатологического обследования:

ФИО

Соколов П.Н.

Подпись



Ведомость лесных участков с выявленными несоответствиями таксационным описаниям

Источник данных	Год проведения лесоустройства	Номер квартала	Номер выдела	Площадь выдела, га	Целевое назначение лесов	Категория защитных лесов	Номер лесопатологического выдела	Площадь лесопатологического выдела, га	Таксационная характеристика										Заложено пробных площадей	
									состав	порода	возраст, лет	средняя высота, м	средний диаметр, см	тип леса	тип условный местопрорастания	полнота	бонитет	запас, куб/га	количество, шт.	общая площадь, га
Т	2003	79	6	0.3	защитные	государственные защитные лесные полосы			10СО	СО	33	16	16	СТР	А2	0.7	1А	200		
Ф		79	6	0.3	защитные	Ценные леса: государственные защитные лесные полосы			10СО	СО	47	17	20	СТР	А2	0.9	2	277	2	
Т	2003	79	8	4	защитные	государственные защитные лесные полосы			10СО	СО	54	20	22	СТР	А2	0.6	1	230		
Ф		79	8	4	защитные	Ценные леса: государственные защитные лесные полосы			10СО	СО	68	20	20	СТР	А2	0.9	2	340	5	
Т	2003	79	9	0.9	защитные	государственные защитные лесные полосы			7СО 3СО	СО	51 35	18 24	24 14	СЗЛ	А1	0.6	1	190		
Ф		79	9	0.9	защитные	Защитные полосы лесов, расположенные вдоль железнодорожных путей общего пользования, федеральных автомобильных дорог общего пользования, автомобильных дорог общего пользования, находящихся в собственности субъектов РФ			10СО	СО	65	17	20	СЗЛ	А1	0.9	3	246	3	

Примечание: в колонке "запас, куб/га" показан общий запас древесины на гектар (сырорастищий, сухостой и захламленности)

В ячейках "фактическая полнота": в числителе - полнота по живой (растущей) части насаждения, в знаменателе - полнота рассчитана от общего запаса древесины на 1 гектаре (сырорастищие + сухостой + захламленность)

Список возможных используемых буквенных сокращений в колонке "порода" и "состав":

А - акация белая; Б - береза бородавчатая; В - вяз обыкновенный; ВМ - вяз мелколистный; ГШ - груша; ДБ - дуб байрачный семенной; ДБН - дуб байрачный низкоствольный; ДБП - дуб байрачный порослевой высокоствольный; ДН - дуб нагорный семенной; ДНН - дуб нагорный низкоствольный; ДНП - дуб нагорный порослевой высокоствольный; ДП - дуб пойменный семенной; ДПН - дуб пойменный низкоствольный; ДПП - дуб пойменный порослевой высокоствольный; КЛН - клен остролистный низкоствольный; КЛО - клен остролистный высокоствольный; КЛП - клен полевой; КЛЯ - клен ясенелистный; ЛП - липа; ОЛЧ - ольха черная; ОС - осина; С - сосна обыкновенная естественного происхождения; СО - сосна обыкновенная искусственного происхождения; ТБ - тополь белый; ТГ - тополь гибридный; ТЧ - тополь черный; ЯБ - яблоня; ЯЗ - ясень зеленый; ЯО - ясень обыкновенный; ЯОВ - ясень обыкновенный высокоствольный; ЯОН - ясень обыкновенный низкоствольный.

Исполнитель работ по проведению лесопатологического обследования:

ФИО

Соколов П.Н.

Подпись





1	2	3	4	5	6	7	8	9	10	11	12	13	14	15	16	17	18	19	20	21	22	23	24	25	26	27	28	29	30	31	32	33	34	
79	9	0.9	защитные	Защитные полосы лесов, расположенные вдоль железнодорожных путей общего пользования, федеральных автомобильных дорог общего пользования, автомобильных дорог общего пользования, находящихся в собственности субъектов РФ			10CO	CO	65	17	20	СЭЛ	0.8	3	246	94	75	11	8	2								1.49		6				
79	10	1	защитные	Защитные полосы лесов, расположенные вдоль железнодорожных путей общего пользования, федеральных автомобильных дорог общего пользования, автомобильных дорог общего пользования, находящихся в собственности субъектов РФ			10CO	CO	48	15	14	СЭЛ	0.6	2	160	72	83	9	4	2									1.31		4			
79	11	2.1	защитные	Ценные леса: леса, расположенные в пустынных, полупустынных, лесостепных, лесотундровых зонах, степях, горах			10CO	CO	70	20	20	СТР	0.7	2	266	79	58	24	3	5	2	4						1.85	ажурность кроны; наличие гниля	15	корневая губка		проведение ЛПО инструментальным способом	2.1
79	12	6	защитные	Ценные леса: леса, расположенные в пустынных, полупустынных, лесостепных, лесотундровых зонах, степях, горах			10CO	CO	64	20	20	СТР	0.8	2	300	150	69	18	4	1	1	3						1.61	флагообразная крона	9	внутридвояная конкуренция			
79	13	3.5	защитные	Ценные леса: леса, расположенные в пустынных, полупустынных, лесостепных, лесотундровых зонах, степях, горах			10CO	CO	70	22	20	СТР	0.9	1	390	173	73	16	4	3	1	1						1.49		7				
79	14	1.2		Ценные леса: леса, расположенные в пустынных, полупустынных, лесостепных, лесотундровых зонах, степях, горах			10CO	CO	48	17	18	СТР	0.7	2	215	73	69	16	7	2	1	1						1.60	флагообразная крона	8	внутридвояная конкуренция		проведение ЛПО инструментальным способом	1.2
79	15	4.9		Ценные леса: леса, расположенные в пустынных, полупустынных, лесостепных, лесотундровых зонах, степях, горах			10CO	CO	68	23	22	СТР	0.8	1	370	170	70	15	4	2	2	5						1.65	ажурность кроны; флагообразная крона; наличие гниля	11	корневая губка; внутридвояная конкуренция			
79	16	0.5		Ценные леса: леса, расположенные в пустынных, полупустынных, лесостепных, лесотундровых зонах, степях, горах			10CO	CO	49	16	18	СТР	0.7	2	200	72	80	15	2	1		1						1.30		3				

1	2	3	4	5	6	7	8	9	10	11	12	13	14	15	16	17	18	19	20	21	22	23	24	25	26	27	28	29	30	31	32	33	34
79	17	0.3		Ценные леса: леса, расположенные в пустынных, полупустынных, лесостепных, лесотундровых зонах, степях, горах			10СО	СО	68	22	20	СТР	0.8	1	340	62	76	16	4	1								1.39	4				
79	18	0.4		Ценные леса: леса, расположенные в пустынных, полупустынных, лесостепных, лесотундровых зонах, степях, горах			10СО	СО	68	18	26	СРЭЛ	0.5	3	150	51	93	3	2										1.15	2			
79	20	2		Ценные леса: леса, расположенные в пустынных, полупустынных, лесостепных, лесотундровых зонах, степях, горах			10СО	СО	68	21	22	СТР	0.8	1	330	99	70	15	4	3	2	4						1.64	ажурность кроны; наличие гнили	11	корневая губка		
79	21	1.8		Ценные леса: леса, расположенные в пустынных, полупустынных, лесостепных, лесотундровых зонах, степях, горах			10СО	СО	68	20	22	СТР	0.7	2	230	79	87	10	2	1								1.17	1				

34.6

Показатели, не соответствующие таксационному описанию отмечаются " \* " \*

В колонке "полнота" указана фактическая полнота: в числителе - полнота по живой (растущей) части насаждения, в знаменателе - полнота рассчитана от общего запаса древесины на 1 гектаре (сырораствующие + сухостой + захламлиенность)

Список возможных используемых буквенных сокращений в колонке "порода" и "остав":

А - акация белая; Б - береза бородавчатая; В - вяз обыкновенный; ВМ - вяз мелколистный; ГШ - груша; ДБ - дуб байрачный семенной; ДБН - дуб байрачный низкоствольный; ДБП - дуб байрачный порослевой высокоствольный; ДН - дуб нагорный семенной; ДНН - дуб нагорный низкоствольный; ДНП - дуб нагорный порослевой высокоствольный; ДП - дуб пойменный семенной; ДПП - дуб пойменный высокоствольный; ДППП - дуб пойменный порослевой высокоствольный; КЛП - клен остролистный высокоствольный; КЛО - клен остролистный высокоствольный; КЛП - клен полевой; КЛН - клен ясенелистный; ЛП - липа; ОЛЧ - ольха черная; ОС - осина; С - сосна обыкновенная естественного происхождения; СО - сосна обыкновенная искусственного происхождения; ТБ - тополь белый; ТГ - тополь гибридный; ТЧ - тополь черный; ЯБ - яблоня; ЯЗ - ясень зеленый; ЯО - ясень обыкновенный; ЯОВ - ясень обыкновенный высокоствольный; ЯОН - ясень обыкновенный низкоствольный.

Исполнитель работ по проведению лесопатологического обследования:

ФИО

Соколов П.Н.

Подпись



Дата составления документа

25.08.2017

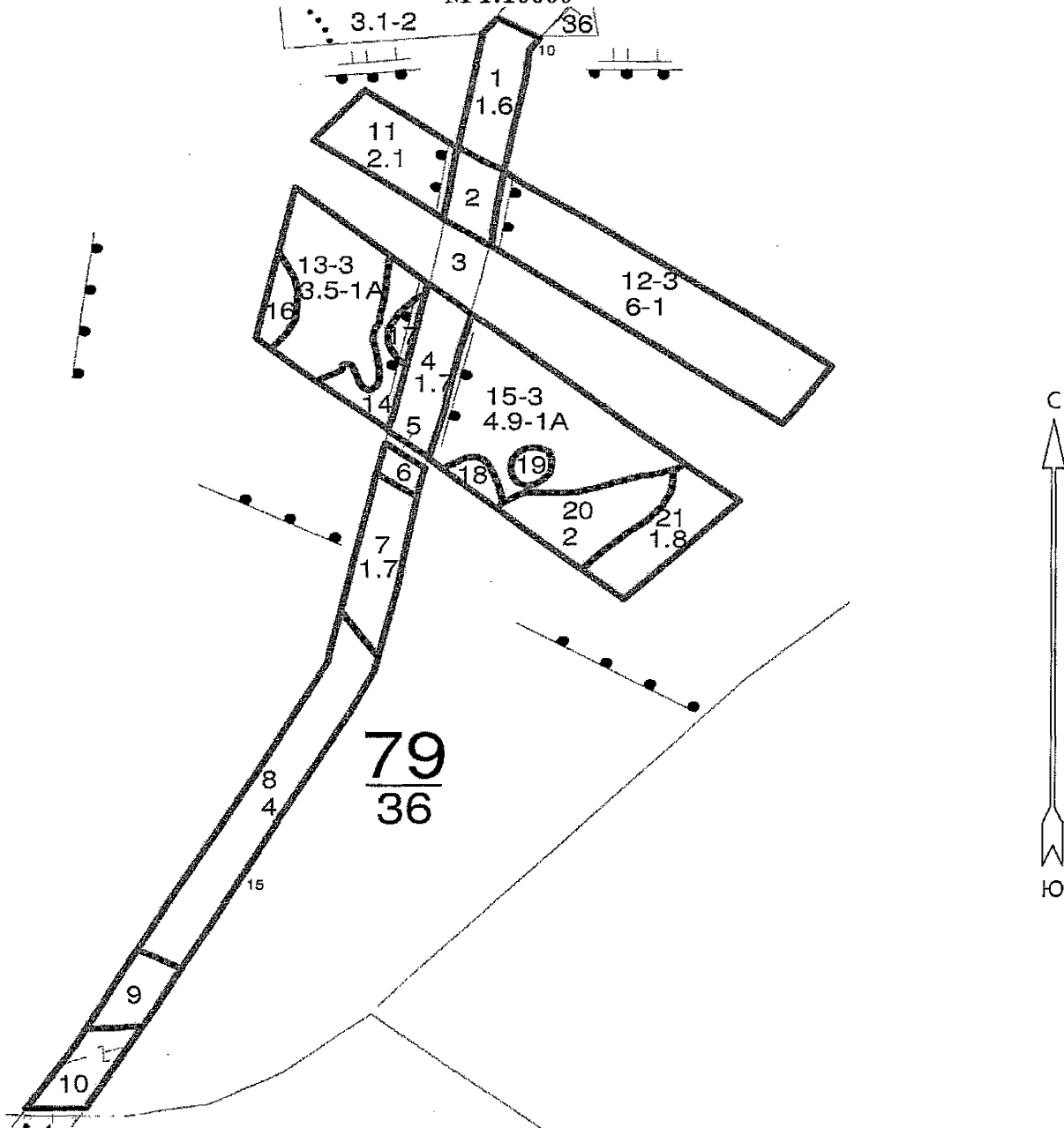
Телефон 8 908 132 11 55

1.6  
0.9  
2.1  
3.5  
4.9  
2

Приложение 3 к акту лесопатологического  
обследования

Абрис участка

М 1:10000



Условные обозначения:



обследованная площадь

№ выдела	Ленты (круговой площадки) перечета				
	№ ленты (площадки)	длина, м	ширина, м	радиус, м	площадь га

Номера точек	Румбы линий	Длина, м

Исполнитель работ по проведению лесопатологического обследования:

ФИО

Соколов П.Н.

Подпись

Дата составления документа

25.08.2017

Телефон

89081321155



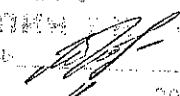
Лесничество ДАВЫДОВСКОЕ

Категория защитности ГОСУДАР.ЗАЩИТН.ЛЕСНЫЕ ПОЛОСЫ

Квартал 79

-----  
 : N : Состав : я : Воз : Вы : Ди : Кл : Бо : Тип : Зап. сырор : К : Запас дес. МЗ : :  
 : выде- : Подрос : р : : : : ни : : дес. мЗ : л : ----- : :  
 : ла : Подлес : у : ра : со : ам : во : тет : леса : ----- : : сухо : ед : захл : :  
 : : Почва : с : : : : эр : : : на : в т : т : стоя : дер : ----- : Хозяйственные :  
 : ----- : Особен : -- : ст : та : ет : -- : ---- : 1 га : ч. по : о : : : об : :  
 : Пло- : выдела : вы : : : : гр : : ТЛУ : ---- : сос : - : в : ста : ---- : щий : мероприятия :  
 : щадь, : Хар-ка : со : : : р : : пол : : на : тав : - : а : рого : ре : ---- : :  
 : га : л/к : та : : : : во : но : : : выде : ляю : - : р : : дин : лик : :  
 : : и пр. : яр : : : : эр : та : : ле : щим : н : : : вид : :  
 -----

1	лесные культуры										ПРОХ. РУБКА
1,6	10СО	1	51	19	18	3	1	СТР	29	46	10%
		19				2		,8 А2	46		
	культуры-53 г., ВСПАШ. СПЛОШ., ПОСАДКА РУЧНАЯ, состояние ХОРОШИЕ										
2	лесные культуры										ПРОХ. РУБКА
,9	10СО	1	56	20	20	3	1	СТР	30	27	10%
		20				2		,8 А2	27		
	культуры-48 г., ВСПАШ. СПЛОШ., ПОСАДКА РУЧНАЯ, состояние ХОРОШИЕ										
3	СКОТОПРОГОН										
,8											
4	лесные культуры										ПРОХ. РУБКА
1,7	10СО	1	54	22	20	3	1А	СТР	34	58	10%
		22				2		,8 А2	58		
	культуры-50 г., ВСПАШ. СПЛОШ., ПОСАДКА РУЧНАЯ, состояние ХОРОШИЕ										
5	ПРОТИВОПОЖ. РАЗРЫВ										
,1	ширина 20,0 м, протяженность 0,1 км, ЧИСТАЯ										
6	лесные культуры										
,3	10СО	1	33	16	16	2	1А	СТР	20	6	
		16				1		,7 А2	6		
	культуры-71 г., ВСПАШ. БОРОЗД., ПОСАДКА РУЧНАЯ, состояние УДОВЛЕТВОРИТЕЛЬНЫЕ										
7	лесные культуры										
											ПРОХ. РУБКА

Управление лесного хозяйства  
 Воронежской области  
 КОПИЯ  
 Подпись:   
 « 15 » 11 20 11

7 лесные культуры  
 1,7 10СО 1 51 20 18 3 1 СТР 34 58 2  
           20                   2 ,9 А2           58  
 культуры-53 г., ВСПАШ.БОРОЗД., ПОСАДКА РУЧНАЯ, состояние  
 ХОРОШИЕ

8 лесные культуры  
 4,0 10СО 1 54 20 22 3 1 СТР 23 92  
           20                   2 ,6 А2           92  
 культуры-50 г., ВСПАШ.БОРОЗД., ПОСАДКА РУЧНАЯ, состояние  
 УДОВЛЕТВОРИТЕЛЬНЫЕ

9 лесные культуры  
 ,9 7СО 1 51 18 24 3 1 СЗЛ 19 12  
     3СО 17 35 15 14 2 ,6 А1 17 5  
 культуры-53 г., ВСПАШ.БОРОЗД., ПОСАДКА РУЧНАЯ, состояние  
 УДОВЛЕТВОРИТЕЛЬНЫЕ

10 лесные культуры  
 1,0 10СО 1 34 15 14 2 1 СЗЛ 16 16  
     + А 15                   1 ,6 А1 16  
 культуры-70 г., ВСПАШ.БОРОЗД., ПОСАДКА РУЧНАЯ, состояние  
 УДОВЛЕТВОРИТЕЛЬНЫЕ

Итого по категории  
 13,0                                   320  
 по составляющим породам

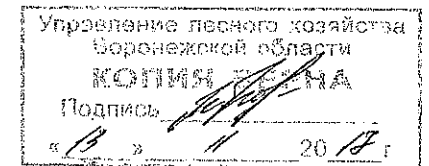
ПРОХ.РУБКА  
 15%

Лесничество ДАВЫДОВСКОЕ

Категория зашитности ГОСУДАР.ЗАЩИТН.ЛЕСНЫЕ ПОЛОСЫ

Квартал 79

: N : Состав: я: Воз: Вы: Ди: Кл: Бо-: Тип : Зап. сырор: К: Запас дес. м3: :  
 : выде-: Подрос: р: : : : ни-: : дес. м3 : л:-----: :



Лесничество ДАВЫДОВСКОЕ

Категория защитности ОСОБО ЦЕННЫЕ ЛЕСА

Квартал 79

-----  
: N : Состав: я: Воз: Вы: Ди: Кл: Бо-: Тип : Зап. сырор: К: Запас дес. МЗ: :  
: выде-: Подрос: р: : : : ни-: : дес. мЗ : л: -----: :  
: ла : Подлес: у: ра : со: ам: во: тет: леса: -----: : сухо: ед.: захл: :  
: : Почва : с: : : : зр: : : на : в т.: т: стоя: дер: -----: Хозяйственные:  
: -----: Особен: --: ст : та: ет: --: -----: : 1 га: ч. по: о: : : об-: :  
: Пло- : выдела: вы: : : : гр: : ТЛУ : -----: сос-: в: ста-: ----: щий: мероприятия :  
: щадь, : Хар-ка: со: : : р : : пол: : на : тав-: а: рого: ре-: -----: :  
: га : л/к : та: : : : во: но-: : выде: ляю-: р: : дин: лик-: :  
: : и пр.: яр: : : : зр: та: : ле : щим : н: : : вид : :  
-----

11	лесные культуры										ПРОХ. РУБКА	
2,1	10СО	1	56	20	20	3	1	СТР	30	63	2	10%
			20			2	,	8 А2	63			
	культуры-48 г., ВСПАШ. СПЛОШ., ПОСАДКА РУЧНАЯ, состояние ХОРОШИЕ											
12	лесные культуры											
6,0	10СО	1	50	20	20	3	1	СТР	30	180	2	
			20			2	,	8 А2	180			
	культуры-54 г., ВСПАШ. СПЛОШ., ПОСАДКА РУЧНАЯ, состояние ХОРОШИЕ											
13	лесные культуры											
3,5	10СО	1	56	22	20	3	1А	СТР	39	137	2	15%
			22			2	,	9 А2	137			
	культуры-48 г., ВСПАШ. СПЛОШ., ПОСАДКА РУЧНАЯ, состояние ХОРОШИЕ											
14	лесные культуры											
1,2	10СО	1	34	16	14	2	1А	СТР	20	24		
			16			1	,	7 А2	24			
	культуры-70 г., ВСПАШ. БОРОЗД., ПОСАДКА РУЧНАЯ, состояние УДОВЛЕТВОРИТЕЛЬНЫЕ											
15	лесные культуры											
4,9	10СО	1	54	23	22	3	1А	СТР	37	181	2	15%
			23			2	,	8 А2	181			
	культуры-50 г., ВСПАШ. СПЛОШ., ПОСАДКА РУЧНАЯ, состояние УДОВЛЕТВОРИТЕЛЬНЫЕ											

Управление лесного хозяйства  
Боронежской области  
КОПИЯ  
Подпись \_\_\_\_\_  
« 13 » 11 2011

повреждение ФИТОВРЕДИТЕЛИ, СОСНА ОБ. ИСКУС, СЛАБАЯ,  
 КОРНЕВАЯ ГУБКА  
 УСЫХАЮЩИХ ДЕРЕВЬЕВ, 05%

16	7С	1	35	16	16	2	1А	СТР	10	3	
,5	3С	17	60	18	26	1	,4	А2	5	2	
	+ С		20								
17	лесные культуры										ПРОХ. РУБКА
,3	10СО	1	54	22	20	3	1А	СТР	34	10	2
		22				2	,8	А2	10		
	культуры-50 г., ВСПАШ. СПЛОШ., ПОСАДКА РУЧНАЯ, состояние ХОРОШИЕ										
18	лесные культуры										
,4	8СО	1	54	17	26	3	2	СРЗЛ	15	5	
	2СО	16	30	13	14	2	,5	В1	6	1	
	культуры-50 г., ВСПАШ. СПЛОШ., ПОСАДКА РУЧНАЯ, состояние НЕУДОВЛЕТВОРИТЕЛЬНЫЕ, НЕБЛАГ. КЛИМАТ. УСЛОВИЯ										
19	ПРОГАЛИНА										БЕЗ ХОЗВОЗД.
,3						С	2	СТР			
								А2			
20	лесные культуры										ПРОХ. РУБКА
2,0	10СО	1	54	21	22	3	1	СТР	33	66	2
		21				2	,8	А2	66		
	культуры-50 г., ВСПАШ. СПЛОШ., ПОСАДКА РУЧНАЯ, состояние ХОРОШИЕ										

Лесничество ДАВЫДОВСКОЕ  
 Категория зашитности ОСОБО ЦЕННЫЕ ЛЕСА  
 Квартал 79

: N : Состав: я: Воз: Вы: Ди: Кл: Бо-: Тип : Зап. сырор: К: Запас дес. МЗ: :  
 : выде-: Подрос: р: : : : : ни-: : дес. мЗ : л:-----: :  
 : ла : Подлес: у: ра : со: ам: во: тет: леса:-----: : сухо: ед.: захл: :

Управление лесного хозяйства  
 Воронежской области  
 КОПИЯ  
 Подпись \_\_\_\_\_  
 " 13 " 11 20 16 г

Лесничество ДАВЫДОВСКОЕ

Категория защитности ОСОБО ЦЕННЫЕ ЛЕСА

Квартал 79

-----

: N : Состав: я: Воз: Вы: Ди: Кл: Бо-: Тип : Зап. сырор: К: Запас дес. МЗ: :  
 : выде-: Подрос: р: : : : ни-: : дес. мЗ : л: -----: :  
 : ла : Подлес: у: ра : со: ам: во: тет: леса: -----: : сухо: ед.: захл: :  
 : : Почва : с: : : : зр: : : на : в т.: т: стоя: дер: ----: Хозяйственные: :  
 : ----: Особен: --: ст : та: ет: --: ----: -----: 1 га: ч. по: о: : : об-: :  
 : Пло- : выдела: вы: : : : гр: : ТЛУ : ----: сос-: в: ста: ----: щий: мероприятия :  
 : щадь, : Хар-ка: со: : : : р : : пол: : на : тав-: а: рого: ре: ----: :  
 : га : л/к : та: : : : во: но-: : выде: ляю-: р: : дин: лик-: :  
 : : и пр.: яр: : : : зр: та: : ле : щим : н: : : вид : :  
 -----

21 лесные культуры

1,8	10СО	1	54	20	22	3	1	СТР	23	41
		20			2	,6	A2		41	

культуры-50 г., ВСПАШ. СПЛЮШ., ПОСАДКА РУЧНАЯ, состояние УДОВЛЕТВОРИТЕЛЬНЫЕ

Итого по категории

23,0	713
------	-----

по составляющим породам

СО	708
С	5

Управление лесного хозяйства  
Воронежской области  
КОПИЯ  
Подпись \_\_\_\_\_  
« 20 » \_\_\_\_\_ г.