

УТВЕРЖДАЮ:

Должность: руководитель управления лесного хозяйства Воронежской области

Ф.И.О. А.Р. Величко

Дата 11.12.2018

Акт
лесопатологического обследования № 629

лесных насаждений

Эртильского
Воронежской области

лесничества (лесопарка)
(субъект Российской Федерации)

Способ лесопатологического обследования:

1. Визуальный

2. Инструментальный

Место проведения

Участковое лесничество	Урочище (дача)	Квартал (кварталы)	Выдел (выделы)	Площадь, га
Эртильское		52	73	33

Лесопатологическое обследование проведено на общей площади

33

га.

2. Инструментальное обследование лесного участка

2.1 Фактическая таксационная характеристика лесного насаждения

не соответствует

таксационному описанию.

Причины несоответствия:

давность лесоустройства (1990 год)

Ведомость лесных участков с выявленными несоответствиями таксационным описаниям приведена в приложении I к Акту.

2.2. Состояние насаждений:

с нарушенной устойчивостью

с утраченной устойчивостью

причины повреждения:

Губка корневая

Заселено (отработано) стволовыми вредителями:

Вид вредителя	Порода	Встречаемость (% заселённых деревьев)	Степень заселения лесного насаждения (слабая, средняя, сильная)

Повреждено огнём:

Вид пожара	Порода	Состояние корневых лап		Состояние корневой шейки		Подсушивание луба	
		процент повреждённых огнём корней	процент деревьев с данным повреждением	ожог корневой шейки по окружности (1/4; 2/4; 3/4; более 3/4)	процент деревьев с данным повреждением	по окружности (1/4; 2/4; 3/4; более 3/4)	процент деревьев с данным повреждением

Поражено болезнями:

Вид болезни	Порода	Встречаемость (% поражённых деревьев)	Степень поражения лесного насаждения (слабая, средняя, сильная)
Корневая губка	Сосна иск. происхождения	15.5	средняя

2.3. Выборке подлежит 17 % деревьев по запасу
в том числе:

ослабленных % (причины назначения)

сильно ослабленных 4.4 % (причины назначения) **корневая губка** ;

усыхающих 0.6 % (причины назначения) **хв. насаждение** ;

свежего сухостоя 2.6 %;

в том числе: свежего ветровала %;

свежего бурелома %;

старого ветровала %;

в том числе: старого бурелома 1.9 %;

старого сухостоя 7.5 %;

аварийные %;

2.4. Полнота лесного насаждения после уборки деревьев, подлежащих рубке, составит 0.5

Критическая полнота для данной категории лесных насаждений составляет: 0.3

ЗАКЛЮЧЕНИЕ

С целью предотвращения негативных процессов или снижения ущерба от их воздействия назначено:

Участково е лесничеств о	Урочище (дача)	Квартал	Выдел	Площадь, выдела, га	Вид мероприят ия	Площадь, мероприяти я, га	Порода	Запас на выдел, кбм		Крайние сроки проведени я
								общий	ликвидный	
Эртильско е		52	73	33	выборочная санитарная рубка	33	Сосна иск. происхожд ения	933.6	828	2018

Ведомость перечета деревьев назначенных в рубку и абрис лесного участка прилагаются (приложение 2 и 3 к Акту)

Меры по обеспечению возобновления: **не требуется**

Мероприятия, необходимые для предупреждения повреждения или поражения смежных насаждений:

Сведения для расчёта степени повреждения:

год образования старого сухостоя 2014-2016 ;

основная причина повреждения древесины **гнили, вторичные стволые вредители**

Дата проведения обследований 25.08.2017

Исполнитель работ по проведению лесопатологических обследований:

ФИО

Трунтаев П.В.

Подпись



Ведомость лесных участков с выявленными несоответствиями таксационным описаниям

Источник данных	Год проведения лесосурьютства	Номер квартала	Номер выдела	Площадь выдела, га	Целевое назначение лесов	Категория защитных лесов	Номер лесопатологического выдела	Площадь лесопатологического выдела, га	Таксационная характеристика										Заложено пробных площадей							
									состав	порода	возраст, лет	средняя высота, м	средний диаметр, см	тип леса	тип условий местопрорастания	полнота	бонитет	запас, км/га	количество, шт.	общая площадь, га						
ТО	1990	52	73	33	защитные	насаждение на песках																				
Ф		52	73	33	защитные	Ценные леса: леса, расположенные в пустынных, полупустынных, лесостепных, лесотундровых зонах, степях, горах																			проведен сплошной подсчет деревьев на выделе	33

Примечание: в колонке "запас, км/га" показан общий запас древесины на гектар (сырораствущий, сухостой и захламленности)

В колонке "полнота" указана фактическая полнота: в числителе - полнота по живой (растущей) части насаждения, в знаменателе - полнота рассчитана от общего запаса древесины на 1 гектаре (сырораствущие + сухостой + захламленность)

Список возможных используемых буквенных сокращений в колонке "порода" и "состав":

А - акация белая; Б - береза бородавчатая; В - вяз обыкновенный; ВМ - вяз мелколистный; ГШ - груша; ДБ - дуб байрачный низкостовольный; ДБП - дуб байрачный порослевой высокостовольный; ДН - дуб нагорный семенной; ДНН - дуб нагорный низкостовольный; ДНП - дуб нагорный порослевой высокостовольный; ДП - дуб пойменный семенной; ДПП - дуб пойменный низкостовольный; ДПП - дуб пойменный порослевой высокостовольный; КЛН - клен остролистный низкостовольный; КЛО - клен остролистный высокостовольный; КЛП - клен полевой; КЛЯ - клен ясенелистный; ЛП - липа; ОЛЧ - ольха черная; ОС - осина; С - сосна обыкновенная естественного происхождения; СО - сосна обыкновенная искусственного происхождения; ТБ - тополь белый; ТГ - тополь гибридный; ТЧ - тополь черный; ЯБ - яблоня; ЯЗ - ясень зеленый; ЯО - ясень обыкновенный; ЯОВ - ясень обыкновенный высокостовольный; ЯОН - ясень обыкновенный низкостовольный.

Исполнитель работ по проведению лесопатологического обследования:

ФИО

Трунтаев П.В.

Подпись

Ведомость перечета деревьев назначенных в рубку

ВРЕМЕННАЯ ПРОБНАЯ ПЛОЩАДЬ №

Субъект Российской Федерации Воронежская область

Лесничество (лесопарк) Эртильское Квартал 52 Выдел 73

Площадь 33 га.

Номер очага вредных организмов _____ Размер пробной площади 33 га.

Таксационная характеристика:

тип леса СТР ; состав 8С2Д ; возраст 57 ; бонитет 2

полнота 0.5 / 0.6 ; Запас на га 166 возобновление отсутствует

Время и причина ослабления лесного насаждения: Губка корневая

Тип очага вредных организмов _____

Фаза развития очага вредных организмов _____

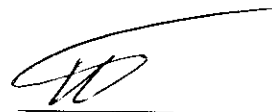
Средневзвешенная категория санитарного состояния обследуемого лесного участка: 1.82

Состояние лесного насаждения, намечаемые мероприятия: насаждение с нарушенной устойчивостью, требуется проведение выборочной санитарной рубки

Исполнитель работ по проведению лесопатологического обследования:

ФИО Трунтаев П.В.

Подпись



Дата составления документа 29.08.2017

Телефон

89102838687

ВЕДОМОСТЬ ПЕРЕЧЕТА ДЕРЕВЬЕВ

Сосна иск. происхождения

Порода:

Ступени толщины см	Количество деревьев по категориям состояния, шт.																Всего деревьев по ступеням толщины		Всего запас дерева по ступеням толщины		
	I		II		III		IV		V		VI		ветровал, бурелом		аварийные деревья		шт.	в т.ч. подлежат рубке, %	м³	в т.ч. подлежат рубке, %	
	ИЗ	3	ИЗ	3	ИЗ	3	ИЗ	3	ИЗ	3	ИЗ	3	ИЗ	3	ИЗ	3					ИЗ
1	2	3	4	5	6	7	8	9	10	11	12	13	14	15	16	17	18	19	20	21	
8	29	12	22	3	4					10			20				100	59,0	2,6	61,5	
12	146	154	36	5	15					19			24				399	24,8	28,4	25,0	
16	455	393	27	11	21					45			25				977	13,2	145,5	13,1	
20	680	414	44	9	35					137			34				1353	19,1	354,6	19,1	
24	908	435	35	12	44					135			27				1596	15,9	673,7	15,9	
28	738	287	69	9	58					155			35				1351	24,1	867,4	24,1	
32	645	250	61	7	35					110			28				1136	21,2	1016,9	21,2	
36	281	108	40	5	24					58			19				535	27,3	626,1	27,3	
40	191	34	21	2	9					18			4				279	19,4	415,8	19,4	
44	157	5	14	2	2					12			2				192	15,6	349,3	15,6	
48																					
52																					
56																					
60																					
64																					
68																					
72																					
76																					
80																					
Итого, шт	4230,0	2092,0	369,0	63,0	247,0					699,0			218,0				7918,0	-	-	-	-
Итого, шт, %	53,4	26,4	4,7	0,8	3,1					8,8			2,8				-	15,5	-	-	-
Итого, м³	2590,5	956,2	236,0	30,6	145,7					415,7			105,6				-	-	4480,3	-	-
Итого, м³, %	57,7	21,3	5,3	0,7	3,3					9,3			2,4				-	-	17,0	-	-

933.6

Выбираемый запас, м³:

ВЕДОМОСТЬ ПЕРЕЧЕТА ДЕРЕВЬЕВ

Дуб

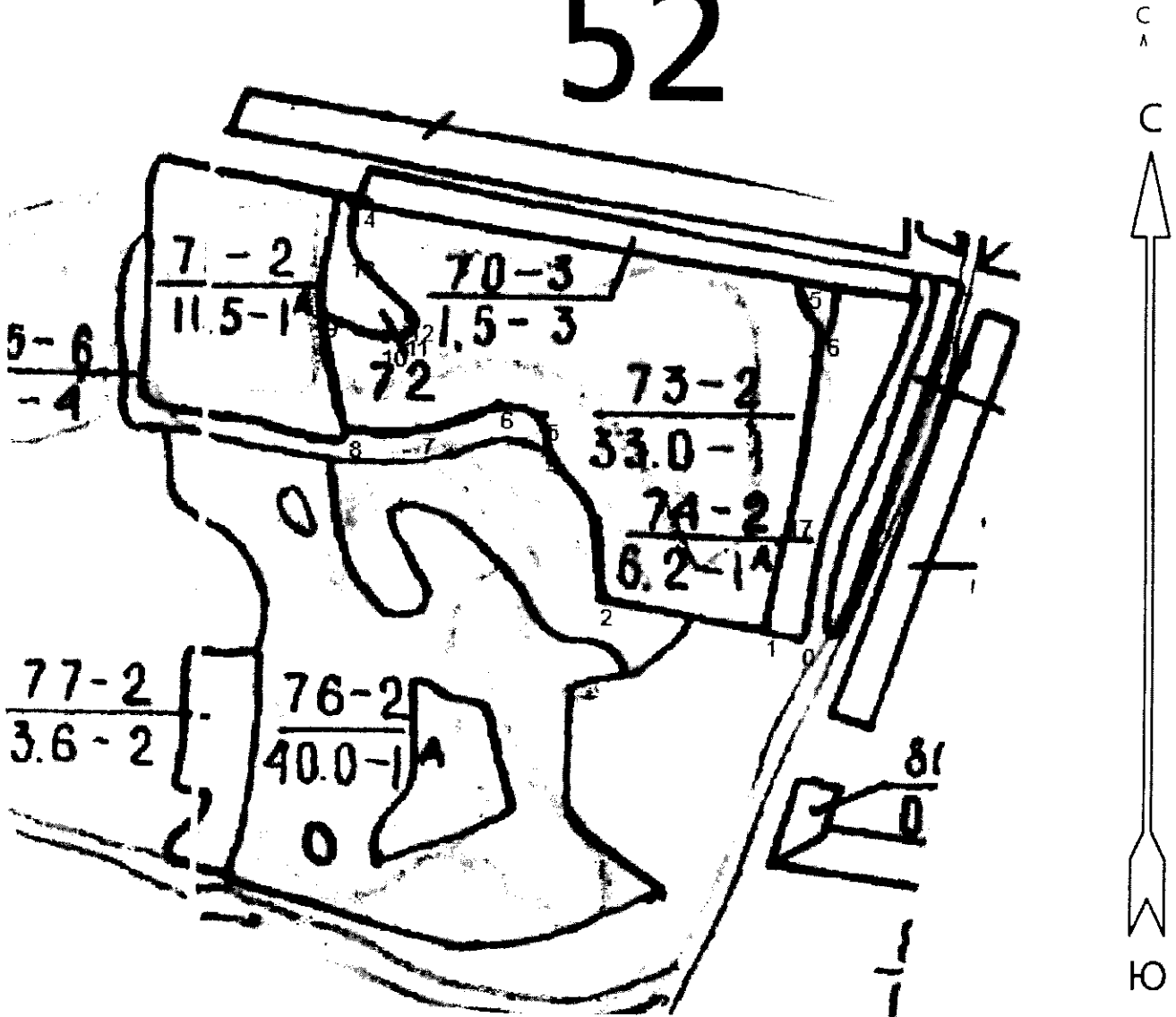
Города:

Ступени толщина см	Количество деревьев по категориям состояния, шт.																		Всего деревьев по в т.ч.			Всего запас деревьев по в т.ч.		
	V						VI						ветровал, бурелом						аварийные деревья			шт.	M³	подлежат выбыть %
	I	II	III	IV	НЗ	О	НЗ	НЗ	НЗ	НЗ	НЗ	О	НЗ	НЗ	НЗ	НЗ	НЗ	О	шт.	подлежат выбыть %				
1	2	3	4	5	6	7	8	9	10	11	12	13	14	15	16	17	18	19	20	21				
8																								
12																								
16	244	38	25																					
20	535	150	30																					
24	458	188	41																					
28	399	106	18																					
32	105	46	8																					
36																								
40																								
44																								
48																								
52																								
56																								
60																								
64																								
68																								
72																								
76																								
80																								
Итого, шт	1741.0	528.0	122.0																					
Итого, шт %	72.8	22.1	5.1																					
Итого, м³	715.7	232.3	47.6																					
Итого, м³ %	71.9	23.3	4.8																					
Выбираемый запас, м³:																								

Выбираемый запас, м³:

Абрис участка
М 1:10000

52



Условные обозначения:



обследованная площадь

Обследованная площадь:

33 га

№ выдела	Ленты (круговой площадки) перече́та				
	№ ленты (площадки)	длина, м	ширина, м	радиус, м	площадь га
Произведен сплошной перече́т деревьев на выделе					

Исполнитель работ по проведению лесопатологического обследования:

ФИО

Трунтаев П.В.

Подпись

Дата составления документа

29.08.2017

Телефон

89102838687

Приложение 3 к акту лесопатологического
обследования

часть 2

Номера точек	Румбы линий	Длина, м
0 - 1	СЗ 76°00'	61.5
1 - 2	СЗ 79°30'	263.5
2 - 3	СЗ 5°30'	151.0
3 - 4	СЗ 38°30'	114.0
4 - 5	СЗ 0°00'	53.0
5 - 6	СЗ 76°00'	75.0
6 - 7	ЮЗ 71°00'	131.0
7 - 8	ЮЗ 88°30'	114.0
8 - 9	СЗ 12°00'	194.0
9 - 10	ЮВ 65°00'	109.5
10 - 11	СВ 65°30'	40.0
11 - 12	СВ 15°00'	25.5
12 - 13	СЗ 43°00'	135.5
13 - 14	СЗ 0°00'	79.5
14 - 15	ЮВ 80°30'	712.0
15 - 16	ЮВ 22°00'	80.0
16 - 17	ЮЗ 8°00'	290.5
17 - 1	ЮЗ 13°00'	198.5

Исполнитель работ по проведению лесопатологического обследования:

ФИО

Трунтаев П.В.

Подпись



Дата составления документа

29.08.2017

Телефон

89102838687

КАТЕГОРИЯ ЛЕВЫЙ ЗАЩИТНЫЕ НАСАЖЕНИЯ

КАТЕГОРИЯ ЛЕВЫЙ ЗАЩИТНЫЕ НАСАЖЕНИЯ
КОЗРЭСЬЯННЕ

КОЗРЭСЬЯННЕ
КОЗРЭСЬЯННЕ

КОЗРЭСЬЯННЕ
КОЗРЭСЬЯННЕ

КОЗРЭСЬЯННЕ
КОЗРЭСЬЯННЕ

КОЗРЭСЬЯННЕ
КОЗРЭСЬЯННЕ

КОЗРЭСЬЯННЕ
КОЗРЭСЬЯННЕ

КОЗРЭСЬЯННЕ
КОЗРЭСЬЯННЕ

КОЗРЭСЬЯННЕ
КОЗРЭСЬЯННЕ

КОЗРЭСЬЯННЕ
КОЗРЭСЬЯННЕ

КОЗРЭСЬЯННЕ
КОЗРЭСЬЯННЕ

КОЗРЭСЬЯННЕ
КОЗРЭСЬЯННЕ

КОЗРЭСЬЯННЕ
КОЗРЭСЬЯННЕ

КОЗРЭСЬЯННЕ
КОЗРЭСЬЯННЕ

КОЗРЭСЬЯННЕ
КОЗРЭСЬЯННЕ

