

УТВЕРЖДАЮ:

Должность: Заместитель руководителя  
управления лесного хозяйства Воронежской  
области

Ф.И.О М.В. Скрынникова

Дата 17.11.2018

**Акт  
лесопатологического обследования № 623**

лесных насаждений

Песковского  
Воронежской области

лесничества (лесопарка)  
(субъект Российской Федерации)

Способ лесопатологического обследования: 1. Визуальный

2. Инструментальный

**Место проведения**

Участковое лесничество	Урочище (дача)	Квартал (кварталы)	Выдел (выделы)	Площадь, га
Буденновское		8	5	5.0
Буденновское		8	6	2.2
Буденновское		8	10	3.7
Буденновское		8	12	2.4
Буденновское		8	16	3.6
Буденновское		9	1	3.9
Буденновское		9	4	4.0
Буденновское		9	15	2.2
Буденновское		12	10	1.5
Буденновское		12	12	2.0

Буденновское		12	17	2.4
Буденновское		12	19	1.6
Буденновское		12	20	2.8
Буденновское		12	23	2.0
Буденновское		12	27	4.5
Буденновское		14	1	4.0
Буденновское		14	2	2.7
Буденновское		14	15	5.7
Буденновское		15	2	10.0
Буденновское		15	3	7.5
Буденновское		15	14	3.9
Буденновское		16	2	4.9
Буденновское		17	5	3.3
Буденновское		17	6	5.0
Буденновское		45	2	4.8
Буденновское		48	11	3.1
Буденновское		57	8	2.3
Буденновское		57	9	3.7
Буденновское		58	10	4.5
Буденновское		58	11	3.4

Лесопатологическое обследование проведено на общей площади

107.5

га.

1. Визуальное лесопатологическое обследование.

Наземное

Дистанционное

1.1 На площади **91.8** га фактическая таксационная характеристика лесного насаждения не соответствует таксационному описанию.

Причины несоответствия: **давность лесоустройства (2002 год)**

Список участков с выявленными несоответствиями приведён в приложении 1 к настоящему Акту.

1.2. Лесные насаждения с нарушенной и утраченной устойчивостью выявлены **76.2** га: на площади

Участковое лесничество	Урочище (дача)	Площадь, га		Причина ослабления (гибели)
		с нарушенной устойчивостью	с утраченной устойчивостью	
Буденновское		72.9	2.2	корневая губка
Буденновское		1.1		повреждение стволов лосем
<b>Итого</b>	<b>76.2</b>	<b>74</b>	<b>2.2</b>	

Состояние обследованных лесных насаждений приведено в приложении 1.1 - 1.4 к Акту в зависимости от метода проведения ЛПО

1.3. В обследованных лесных участках прогнозируется:

Прогноз	Площадь, га
Ослабление лесных насаждений	
Усыхание лесных насаждений различной степени	76.2
Развитие очагов вредных организмов	

1.4. Обнаружено загрязнение лесного участка отходами и выбросами:

промышленными

бытовыми

Вид загрязнения	Размеры загрязнения			Объём, кубм	Площадь загрязнения, га
	длина, м	ширина, м	высота, м		

## ЗАКЛЮЧЕНИЕ

Оценка текущего санитарного и лесопатологического состояния лесных насаждений, назначенные профилактические мероприятия по защите лесов агитационные мероприятия:

На площади (71.3 га) требуется провести лпо инструментальным способом с целью назначения санитарно-оздоровительных мероприятий.

На площади (18.1 га) целесообразно провести рубки ухода.


На площади 91.3 га - выявлены очаги корневой губки. в которых, на площади 84,2 га, требуется проведения различных видов рубок.

Исполнитель работ по проведению лесопатологического обследования:

ФИО

Трунтаев П.В.

Подпись









Источник данных	Год проведения лесосурьейства	Номер квартала	Номер выдела	Площадь выдела, га	Целевое назначение лесов	Категория защитных лесов	Номер лесопатологического выдела	Площадь лесопатологического выдела, га	Таксационная характеристика										Заложено пробных площадей		
									состав	попада	возраст, лет	средняя высота, м	средний диаметр, см	тип леса	тип условий местопрорастания	плотота	бонитет	запас, км/га	количество, шт.	общая площадь, га	
Ф		12	23	2	защитные	Ценные леса: леса, расположенные в пустынных, полупустынных, лесостепных, лесотундровых зонах, степях, горах	2	1.1		СО	68	20	22	СТР	A2	0.4/0.5	2	190	2		
Т	2002	12	27	4.5	защитные	Особоценн.лесные массивы			СО	49	18	20	СТР	A2	0.9	1	300				
Ф		12	27	4.5	защитные	Ценные леса: леса, расположенные в пустынных, полупустынных, лесостепных, лесотундровых зонах, степях, горах			СО	64	20	22	СТР	A2	0.5/0.6	1	230	5			
Т	2002	14	1	4	защитные	Особоценн.лесные массивы			СО	65	20	24	СТР	A2	0.7	2	280				
Ф		14	1	4	защитные	Ценные леса: леса, расположенные в пустынных, полупустынных, лесостепных, лесотундровых зонах, степях, горах			СО	80	24	26	СТР	A2	0.7/0.7	1	340	5			
Т	2002	14	2	2.7	защитные	Особоценн.лесные массивы			СО	53	17	17	СЗЛ	A1	0.9	2	280				
Ф		14	2	2.7	защитные	Ценные леса: леса, расположенные в пустынных, полупустынных, лесостепных, лесотундровых зонах, степях, горах			СО	68	20	22	СЗЛ	A1	0.7/0.8	2	300	3			



Источник данных	Год проведения лесосурьейства	Номер квартала	Номер выдела	Площадь выдела, га	Целевое назначение лесов	Категория защитных лесов	Номер лесопатологического выдела	Площадь лесопатологического выдела, га	Таксационная характеристика										Заложено пробных площадей		
									состав	попада	возраст, лет	средняя высота, м	средний диаметр, см	тип леса	тип условий местопрорастания	плотота	фонитет	запас, км³/га	количество, шт.	общая площадь, га	
Т	2002	14	15	5.7	защитные	Особоценн.лесные массивы				10СО	СО	79	19	24	СЗЛ	А1	0.7	3	250		
Ф		14	15	5.7	защитные	Ценные леса: леса, расположенные в пустынных, полупустынных, лесостепных, лесотундровых зонах, степях, горах	1	4.4		10СО	СО	94	20	24	СЗЛ	А1	0.4/0.6	3	230	3	
Ф		14	15	5.7	защитные	Ценные леса: леса, расположенные в пустынных, полупустынных, лесостепных, лесотундровых зонах, степях, горах	2	0.3		10СО	СО	94	20	24	СЗЛ	А1	0.2/0.5	3	190	1	
Т	2002	15	2	10	защитные	Особоценн.лесные массивы				10СО	СО	70	21	28	СТР	А2	0.7	2	290		
Ф		15	2	10	защитные	Ценные леса: леса, расположенные в пустынных, полупустынных, лесостепных, лесотундровых зонах, степях, горах	1	2.5		погибшее насаждение	СО	85	22	30	СТР	А2	0.2/0.3	3	130	2	
Ф		15	2	10	защитные	Ценные леса: леса, расположенные в пустынных, полупустынных, лесостепных, лесотундровых зонах, степях, горах	2	6.8		10СО	СО	85	22	30	СТР	А2	0.5/0.6	3	260	4	
Ф		15	2	10	защитные	Ценные леса: леса, расположенные в пустынных, полупустынных, лесостепных, лесотундровых зонах, степях, горах	3	0.7		9А1ДНН	А	12	8	8	СТР	А2	0.8/0.8	1А	40*	1	



Источник данных	Год проведения лесосодействия	Номер квартала	Номер выдела	Площадь выдела, га	Целевое назначение лесов	Категория защитных лесов	Номер лесопатологического выдела	Площадь лесопатологического выдела, га	Таксационная характеристика										Заложено пробных площадей		
									состав	попоя	возраст, лет	средняя высота, м	средний диаметр, см	тип леса	тип условий местопрорастания	полнота	бонитет	запас, км/га	количество, шт.	общая площадь, га	
Ф		16	2	4.9	защитные	Ценные леса: леса, расположенные в пустынных, полупустынных, лесостепных, лесотундровых зонах, степях, горах	1	4.2		10СО	СО	80	23	26	СТР	А2	0.6/0.7	2	320	5	
Т	2002	17	5	3.3	защитные	Особоценн. лесные массивы			10СО	СО	68	22	28	СТР	А2	0.7	1	300			
Ф		17	5	3.3	защитные	Ценные леса: леса, расположенные в пустынных, полупустынных, лесостепных, лесотундровых зонах, степях, горах			10СО	СО	83	24	28	СТР	А2	0.4/0.4	1	300	3		
Т	2002	48	11	3.1	защитные	Особоценн. лесные массивы			10СО	СО	74	22	28	ССРТ	В2	0.6	2	279			
Ф		48	11	3.1	защитные	Ценные леса: леса, расположенные в пустынных, полупустынных, лесостепных, лесотундровых зонах, степях, горах	1	1.5		погибшее насаждение	СО	89	22	28	ССРТ	В2	0.2/0.4	3	170	2	
Т	2002	57	8	2.3	защитные	Особоценн. лесные массивы			9СО1ДН	СО	63	22	32	ССРТ	В2	0.6	1	260			
Ф		57	8	2.3	защитные	Ценные леса: леса, расположенные в пустынных, полупустынных, лесостепных, лесотундровых зонах, степях, горах				погибшее насаждение	СО	78	24	32	ССРТ	В2	0.1/0.3	1	140	3	

Источник данных	Год проведения лесосурьейства	Номер квартала	Номер выдела	Площадь выдела, га	Целевое назначение лесов	Категория защитных лесов	Номер лесопатологического выдела	Площадь лесопатологического выдела, га	Таксационная характеристика										Заложено пробных площадей		
									состав	порода	возраст, лет	средняя высота, м	средний диаметр, см	тип леса	тип условий местопрорастания	полнота	бонитет	запас, км/га	количество, шт.	общая площадь, га	
Т	2002	57	9	3.7	защитные	Особоценн.лесные массивы				10СО	СО	64	24	32	ССРГ	В2	0.8	1	391		
Ф		57	9	3.7	защитные	Ценные леса: леса, расположенные в пустынных, полупустынных, лесостепных, лесотундровых зонах, степях, горах				10СО	СО	79	24	32	ССРГ	В2	0.3/0.5	1	240	4	
Т	2002	58	10	4.5	защитные	Особоценн.лесные массивы				10СО	СО	64	23	32	СТР	А2	0.7	1	331		
Ф		58	10	4.5	защитные	Ценные леса: леса, расположенные в пустынных, полупустынных, лесостепных, лесотундровых зонах, степях, горах	1	2		погибшее насаждение	СО	79	24	32	СТР	А2	0.2/0.2	1	95	3	
Т	2002	58	11	3.4	защитные	Особоценн.лесные массивы				10СО	СО	64	23	28	СТР	А2	0.7	1	329		
Ф		58	11	3.4	защитные	Ценные леса: леса, расположенные в пустынных, полупустынных, лесостепных, лесотундровых зонах, степях, горах				погибшее насаждение	СО	79	24	28	СТР	А2	0.1/0.4	1	190	3	

Примечание: в колонке "запас, км/га" показан общий запас древесины на гектар (сырорастущий, сухостой и захламленности)

В ячейках "фактическая полнота": в числителе - полнота по живой (растущей) части насаждения, в знаменателе - полнота рассчитана от общего запаса древесины на 1 гектаре (сырорастущие + сухостой + захламленность)

Список возможных используемых буквенных сокращений в колонке "порода" и "состав":



Республиканская область  
Еврейская область

Лесничество (лесхозы)  
Учреждение (лесхоз)

Цели задачи

Номер квартал	Номер участка	Площадь участка, га	Цели лесовосстановления	Категория защитных лесов	Номер лесничества	Площадь лесничества, га	Технические мероприятия лесного хозяйства									Распределение работ по категориям объектов, % от плана										Средневысотная категория сосны	Доля поврежденных деревьев, %	Причина повреждения	Потери древесины, %	Наименование мероприятий						
							состояние	прогноз	поверхность	средняя высота, м	тип леса	подготовка	количество	запас, куб м/га	число деревьев на гектаре, шт	саженцев сосны	саженцев ели	саженцев березы	саженцев лиственницы	саженцев пихты	саженцев кедрового стлбака	саженцев сосны	саженцев ели	саженцев березы	саженцев лиственницы						саженцев пихты	саженцев кедрового стлбака	саженцев сосны	саженцев ели	саженцев березы	саженцев лиственницы
1	2	3	4	5	6	7	8	9	10	11	12	13	14	15	16	17	18	19	20	21	22	23	24	25	26	27	28	29	30	31	32	33	34			
8	5	5	защитные	Цельные леса: леса, расположенные в пустошных, лесостепных, лесотундровых зонах, степях, горах	1	1,8	любимое жилище*	СО	80	21	24	СТР	0,2*/0,5	2	210*	48	15	15	15	3	2	40					10	3,62	70	корневая гниль				проводятся по инструментальным способам		
8	5	5	защитные	Цельные леса: леса, расположенные в лесостепных, лесотундровых зонах, степях, горах	2	3,2	1000	СО	80	21	24	СТР	0,7/0,8	2	330	62	60	20	3	1	13					2	1,93	20	корневая гниль				проводятся по инструментальным способам			
8	6	2,2	защитные	Цельные леса: леса, расположенные в пустошных, лесостепных, лесотундровых зонах, степях, горах	1	3,2	1000	СО	70	19	20	СТР	0,8/0,8	2	290	58	70	20	2	1	5					1	1,55	10	корневая гниль				проводятся по инструментальным способам			
8	10	3,7	защитные	Цельные леса: леса, расположенные в пустошных, лесостепных, лесотундровых зонах, степях, горах	1	3,2	1000	СО	63	17	18	СТР	0,9/0,9	2	280	62	76	20	2	2								1,32						проводятся по инструментальным способам		
8	10	3,7	защитные	Цельные леса: леса, расположенные в пустошных, лесостепных, лесотундровых зонах, степях, горах	2	0,5	1000	СО	63	17	18	СТР	0,3*/0,7	2	230*	61	15	15	15	2	3	40				10	3,63	70	корневая гниль, влияние ураганов				проводятся по инструментальным способам			
8	12	2,4	защитные	Цельные леса: леса, расположенные в пустошных, лесостепных, лесотундровых зонах, степях, горах			1000	СО	80	18	28	СДЛ	0,5/0,5	3	170	51	80	18	2									1,22								
8	16	3,6	защитные	Цельные леса: леса, расположенные в пустошных, лесостепных, лесотундровых зонах, степях, горах			1000	СО	80	24	24	СТР	0,8/0,8	1	380*	128	75	20	2	1	2							1,36	5	корневая гниль				проводятся по инструментальным способам		
9	1	3,9	защитные	Цельные леса: леса, расположенные в пустошных, лесостепных, лесотундровых зонах, степях, горах			1000	СО	72	19	22	СТР	0,7/0,8	2	290	88	60	20	3	1	1	10				5	1,93	20	корневая гниль				проводятся по инструментальным способам			
9	4	4	защитные	Цельные леса: леса, расположенные в пустошных, лесостепных, лесотундровых зонах, степях, горах			1000	СО	68	19	22	СТР	0,8/0,8	2	290	156	70	25	2		2					1	1,41	5	корневая гниль				проводятся по инструментальным способам			
9	15	2,2	защитные	Цельные леса: леса, расположенные в пустошных, лесостепных, лесотундровых зонах, степях, горах	1	0,8	1000	СО	89	19	24	СДЛ	0,8/0,8	3	290	21	75	20	2		3						1,36	5	корневая гниль				проводятся по инструментальным способам			

1	2	3	4	5	6	7	8	9	10	11	12	13	14	15	16	17	18	19	20	21	22	23	24	25	26	27	28	29	30	31	32	33	34
9	15	2.2	защитные	Целевые леса, расположенные в пустошных, попутных, лесостепных, лесотундровых зонах, степях, горах.	2	0.4	пожбиное	СО	89	19	22	СЗП	0.2*/0.3	3	110*	15	20	20	20	5	5	20				10	3.15	наличие пней, влажность кроны	60	корневая губа, изменение уровня грунтовых вод под воздействием почвенно-климатических факторов	проектирование по инструментальным способам	0.4	
9	15	2.2	защитные	Целевые леса, расположенные в лесостепных, попутных, лесотундровых зонах, степях, горах.	3	0.3	пожбиное	СО	89	16	16	СЗП	0.1*/0.6	4	170*	20	3	5	10	1	1	70				10	4.52	наличие пней, влажность кроны	92	корневая губа, изменение уровня грунтовых вод под воздействием почвенно-климатических факторов	проектирование по инструментальным способам	0.1	
9	15	2.2	защитные	Целевые леса, расположенные в пустошных, попутных, лесостепных, лесотундровых зонах, степях, горах.	4	0.7	10СО	СО	89	19	24	СЗП	0.8/0.8	1	290	22	75	20	2	2	3						1.36	наличие пней, влажность кроны	5	корневая губа	целеобразно	0.7	
12	10	1.5	защитные	Целевые леса, расположенные в пустошных, попутных, лесостепных, лесотундровых зонах, степях, горах.			10СО	СО	68	22	22	СТР	0.5*/0.7	1	310*	45	56	20	5	1	2	12				4	2.05	наличие пней, влажность кроны	24	корневая губа	проектирование по инструментальным способам	1.5	
12	12	2	защитные	Целевые леса, расположенные в пустошных, попутных, лесостепных, лесотундровых зонах, степях, горах.			10СО	СО	78	21	24	СТР	0.8/0.8	2	330*	56	77	20	2	1							1.28				целеобразно	2	
12	17	2.4	защитные	Целевые леса, расположенные в пустошных, попутных, лесостепных, лесотундровых зонах, степях, горах.			10СО	СО	88	19	21	СЗП	0.7/0.7	3	250	84	70	20	3	1	1	5						1.53	наличие пней, влажность кроны	10	корневая губа	проектирование по инструментальным способам	2.4
12	19	1.6	защитные	Целевые леса, расположенные в пустошных, попутных, лесостепных, лесотундровых зонах, степях, горах.			10СО	СО	68	20	22	СТР	0.8/0.8	2	300*	60	70	20	2	1	1	5				1	1.55	наличие пней, влажность кроны	10	корневая губа	целеобразно	1.6	
12	20	2.8	защитные	Целевые леса, расположенные в пустошных, попутных, лесостепных, лесотундровых зонах, степях, горах.			пожбиное	СО	68	19	20	СТР	0.2*/0.3	2	110*	42	20	15	20	5	5	30				5	3.3	наличие пней, влажность кроны	65	корневая губа	проектирование по инструментальным способам	2.8	
12	23	2	защитные	Целевые леса, расположенные в пустошных, попутных, лесостепных, лесотундровых зонах, степях, горах.	1	0.9	10СО	СО	68	20	22	СТР	0.7/0.8	2	300	28	65	20	5	1	1	8					1.69	наличие пней, влажность кроны	15	корневая губа	проектирование по инструментальным способам	0.9	
12	23	2	защитные	Целевые леса, расположенные в пустошных, попутных, лесостепных, лесотундровых зонах, степях, горах.	2	1.1	10СО	СО	68	20	22	СТР	0.4*/0.5	2	190*	21	30	30	20			20					2.5	наличие пней, влажность кроны	40	корневая губа	проектирование по инструментальным способам	1.1	
12	27	4.5	защитные	Целевые леса, расположенные в пустошных, попутных, лесостепных, лесотундровых зонах, степях, горах.			10СО	СО	64	20	22	СТР	0.5*/0.6	1	230*	75	65	20	5			10					1.7	наличие пней, влажность кроны	15	корневая губа	проектирование по инструментальным способам	4.5	
14	1	4	защитные	Целевые леса, расположенные в пустошных, попутных, лесостепных, лесотундровых зонах, степях, горах.			10СО	СО	80	24	26	СТР	0.7/0.7	1	340*	148	72	20	2	1	1	3				1	1.47	наличие пней, влажность кроны	8	корневая губа			
14	2	2.7	защитные	Целевые леса, расположенные в пустошных, попутных, лесостепных, лесотундровых зонах, степях, горах.			10СО	СО	68	20	22	СЗП	0.7*/0.8	2	300	96	65	20	2	1	2	8				2	1.75	наличие пней, влажность кроны	15	корневая губа, изменение уровня грунтовых вод под воздействием почвенно-климатических факторов	проектирование по инструментальным способам	2.7	
14	15	5.7	защитные	Целевые леса, расположенные в пустошных, попутных, лесостепных, лесотундровых зонах, степях, горах.	1	4.4	10СО	СО	94	20	24	СЗП	0.4*/0.6	3	230	124	55	25	3	2	3	10				2	1.97	наличие пней, влажность кроны	20	корневая губа, изменение уровня грунтовых вод под воздействием почвенно-климатических факторов	проектирование по инструментальным способам	4.4	

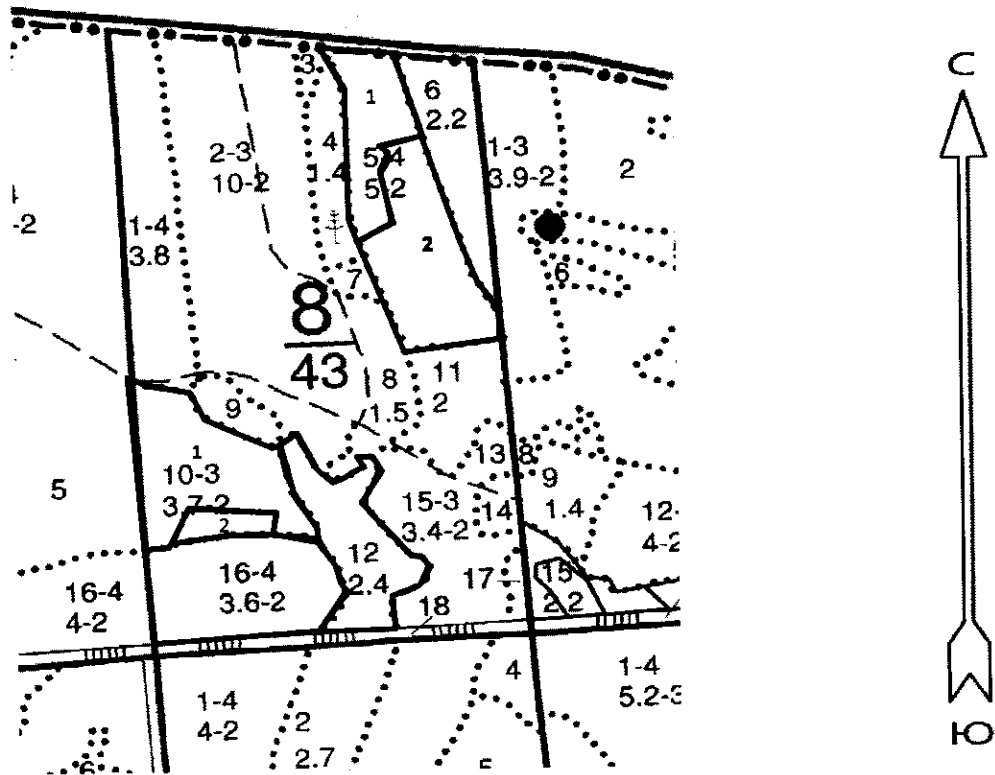
1	2	3	4	5	6	7	8	9	10	11	12	13	14	15	16	17	18	19	20	21	22	23	24	25	26	27	28	28а	29	30	31	32	33	34
14	15	5.7	защитные	Целевые леса: леса, расположенные в пустынных, полупустынных, лесостепных, лесотундровых зонах, степях, горах	2	0.3	ЮССО	СО	94	20	24	СДП	0.2*/0.5	3	190*	16	5	15	20	5	5	45						3.9	выявление пятен, ажурность кроны	80	коричневая губка, расширение уровня ступенчатых вод под воздействием повышенно-влажной атмосферы факторов		проектирование инструментальным способом	0.3
15	2	10	защитные	Целевые леса: леса, расположенные в пустынных, полупустынных, лесостепных, лесотундровых зонах, степях, горах	1	2.5	периодическое наблюдение*	СО	85	22	30	СТР	0.2*/0.3	3	130*	36	23	25	15	2	5	20						3.01	выявление пятен, ажурность кроны	52	коричневая губка		проектирование инструментальным способом	2.5
15	2	10	защитные	Целевые леса: леса, расположенные в пустынных, полупустынных, лесостепных, лесотундровых зонах, степях, горах	2	6.8	ЮССО	СО	85	22	30	СТР	0.5*/0.6	3	260	121	60	25	3	2	3	7						1.77	выявление пятен, ажурность кроны	15	коричневая губка		проектирование инструментальным способом	6.8
15	2	10	защитные	Целевые леса: леса, расположенные в пустынных, полупустынных, лесостепных, лесотундровых зонах, степях, горах	3	0.7		А	12	8	8	СТР	0.8/0.8	1А	36	90	95	5										1.05						
15	2	10	защитные	Целевые леса: леса, расположенные в пустынных, полупустынных, лесостепных, лесотундровых зонах, степях, горах	3	0.7		ДЕН	12	7	10	СТР	0.8/0.8	4	10	95	5											1.05						
			ИТОГО				9А/ДЕН*							40*	100	95	5											1.05						
15	3	7.5	защитные	Целевые леса: леса, расположенные в пустынных, полупустынных, лесостепных, лесотундровых зонах, степях, горах	1	7	ЮССО	СО	79	24	26	СТР	0.6*/0.7	1	340	182	60	20	4	2	3	10						1.9	выявление пятен, ажурность кроны	20	коричневая губка		проектирование инструментальным способом	7
15	3	7.5	защитные	Целевые леса: леса, расположенные в пустынных, полупустынных, лесостепных, лесотундровых зонах, степях, горах	2	0.5		А	12	6	8	СТР	0.8/0.8	1А	21	70	55	15	10	5	15							2.1	местное повреждение стволов под кроной прерывистых лет (более 2/3 от ствола)	30	повреждение стволов лососем			
15	3	7.5	защитные	Целевые леса: леса, расположенные в пустынных, полупустынных, лесостепных, лесотундровых зонах, степях, горах	2	0.5		ЮДН	12	6	8	СТР	0.8/0.8	1А	6	20	80	15	5									1.25	местное повреждение стволов под кроной прерывистых лет (более 2/3 от ствола)	70	повреждение стволов лососем			
15	3	7.5	защитные	Целевые леса: леса, расположенные в пустынных, полупустынных, лесостепных, лесотундровых зонах, степях, горах	2	0.5		ДЕН	12	6	10	СТР	0.8/0.8	3	10	80	15	5										1.25	местное повреждение стволов под кроной прерывистых лет (более 2/3 от ствола)	70	повреждение стволов лососем			
			ИТОГО				7А/ДЕН/ДЕН*							30*	100	62.5	15	8.5	3.5	10.5								1.845						
15	14	3.9	защитные	Целевые леса: леса, расположенные в пустынных, полупустынных, лесостепных, лесотундровых зонах, степях, горах	1	3.3	периодическое наблюдение*	СО	80	24	28	СТР	0.2*/0.3	1	140*	60	58	20	5	1	1	10						1.97	выявление пятен, ажурность кроны	22	коричневая губка		проектирование инструментальным способом	3.3
15	14	3.9	защитные	Целевые леса: леса, расположенные в пустынных, полупустынных, лесостепных, лесотундровых зонах, степях, горах	2	0.6		А	12	6	8	СТР	0.6/0.7	10	50	55	20	10	5	10								1.95	местное повреждение стволов под кроной прерывистых лет (более 2/3 от ствола)	30	повреждение стволов лососем			
15	14	3.9	защитные	Целевые леса: леса, расположенные в пустынных, полупустынных, лесостепных, лесотундровых зонах, степях, горах	2	0.6		ДЕН	12	6	10	СТР	0.6/0.7	4	20	75	20	5	2									1.38	местное повреждение стволов под кроной прерывистых лет (более 2/3 от ствола)	50	повреждение стволов лососем			
15	14	3.9	защитные	Целевые леса: леса, расположенные в пустынных, полупустынных, лесостепных, лесотундровых зонах, степях, горах	2	0.6		ЮДО	12	6	8	СТР	0.6/0.7	4	20	81	15	3	1									1.25	местное повреждение стволов под кроной прерывистых лет (более 2/3 от ствола)	50	повреждение стволов лососем			





Приложение 3 к акту  
лесопатологического обследования  
часть 1

Абрис участка  
М 1:10000



Условные обозначения:  обследованная площадь

№ выдела	Ленты (круговой площадки) перечета				
	№ ленты (площадки)	длина, м	ширина, м	радиус, м	площадь га

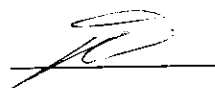
Номера точек	Румбы линий	Длина, м

Исполнитель работ по проведению лесопатологического обследования:

ФИО

Трунтаев П.В.

Подпись



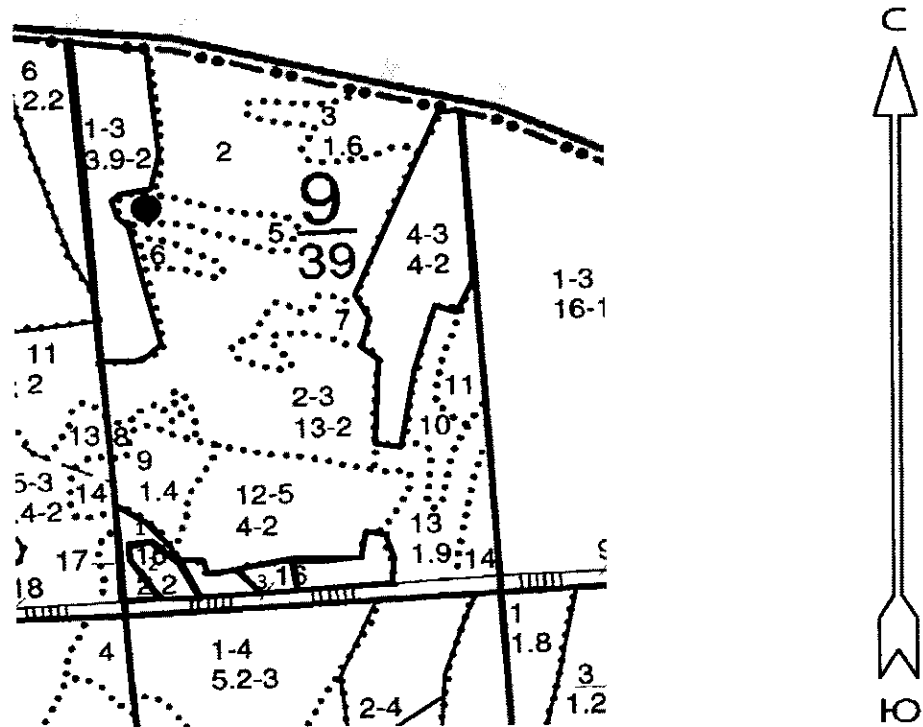
Дата составления документа

20.09.2017

Телефон

89102838687

Абрис участка  
М 1:10000



Условные обозначения:



обследованная площадь

№ выдела	Ленты (круговой площадки) перечета				
	№ ленты (площадки)	длина, м	ширина, м	радиус, м	площадь га

Номера точек	Румбы линий	Длина, м

Исполнитель работ по проведению лесопатологического обследования:

ФИО

Трунтаев П.В.

Подпись

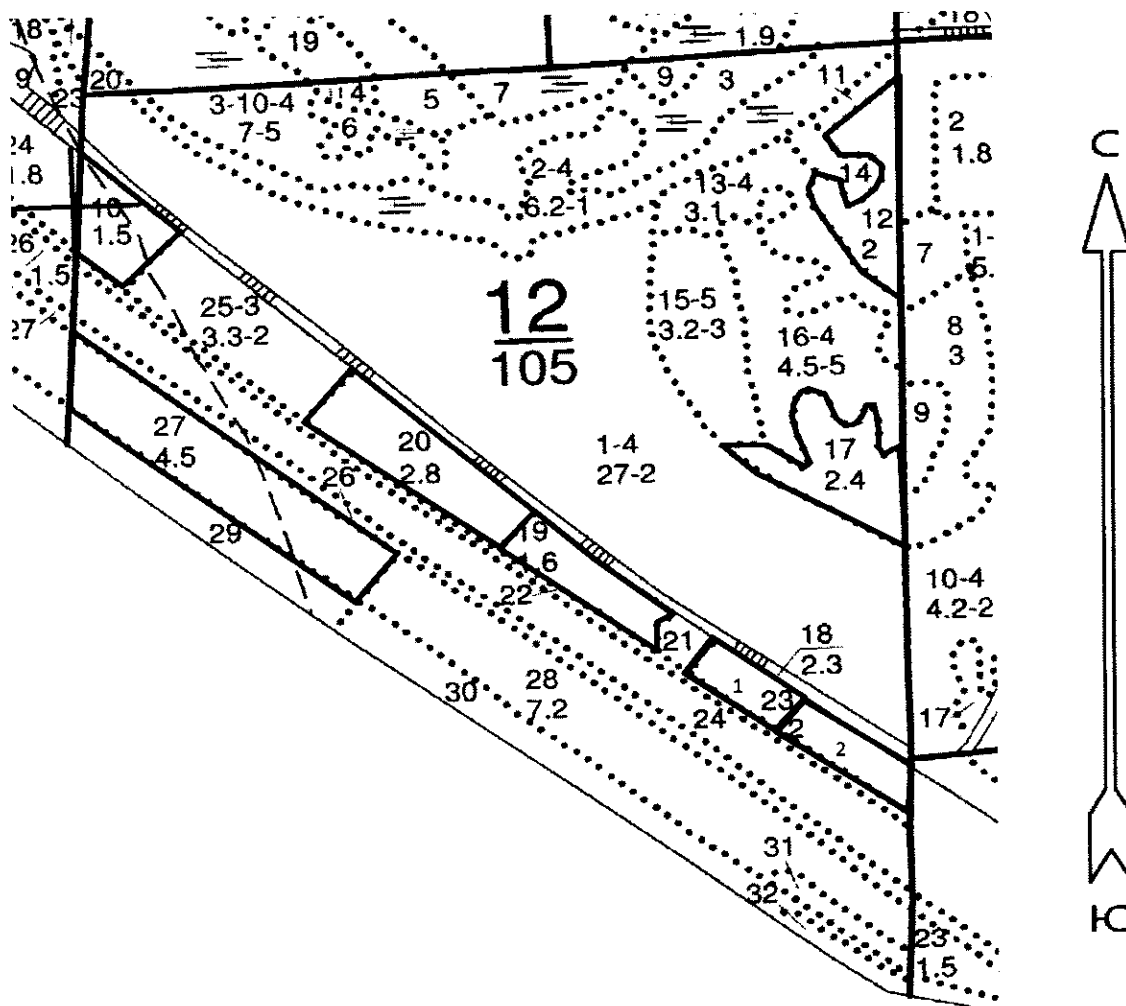
Дата составления документа

20.09.2017

Телефон

89102838687

Абрис участка  
М 1:10000



Условные обозначения:



обследованная площадь

№ выдела	Ленты (круговой площадки) перечета				
	№ ленты (площадки)	длина, м	ширина, м	радиус, м	площадь га

Номера точек	Румбы линий	Длина, м

Исполнитель работ по проведению лесопатологического обследования:

ФИО

Трунтаев П.В.

Подпись

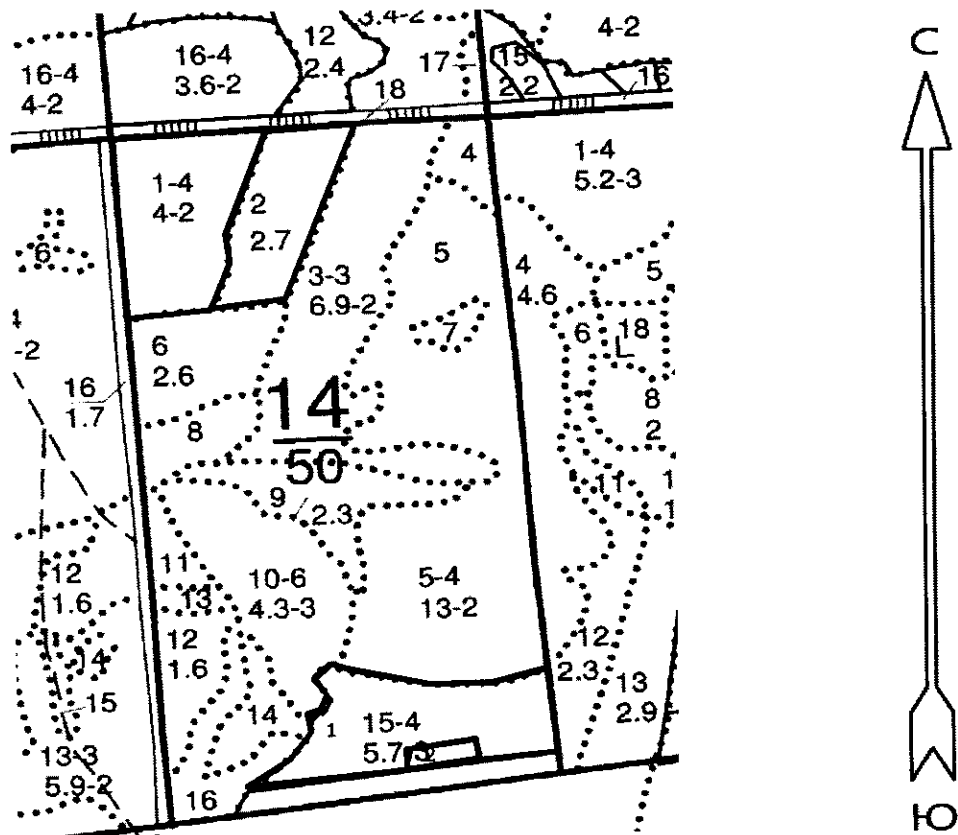
Дата составления документа

20.09.2017

Телефон

89102838687

Абрис участка  
М 1:10000



Условные обозначения:



обследованная площадь

№ выдела	Ленты (круговой площадки) перечета				
	№ ленты (площадки)	длина, м	ширина, м	радиус, м	площадь га

Номера точек	Румбы линий	Длина, м

Исполнитель работ по проведению лесопатологического обследования:

ФИО

Трунтаев П.В.

Подпись

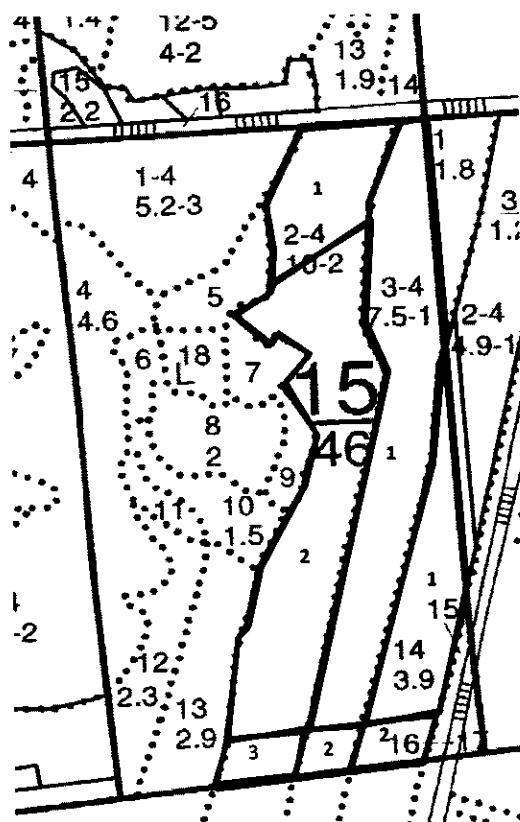
Дата составления документа

20.09.2017

Телефон

89102838687

Абрис участка  
М 1:10000



Условные обозначения:



обследованная площадь

№ выдела	Ленты (круговой площадки) перечета				
	№ ленты (площадки)	длина, м	ширина, м	радиус, м	площадь га

Номера точек	Румбы линий	Длина, м

Исполнитель работ по проведению лесопатологического обследования:

ФИО

Трунтаев П.В.

Подпись

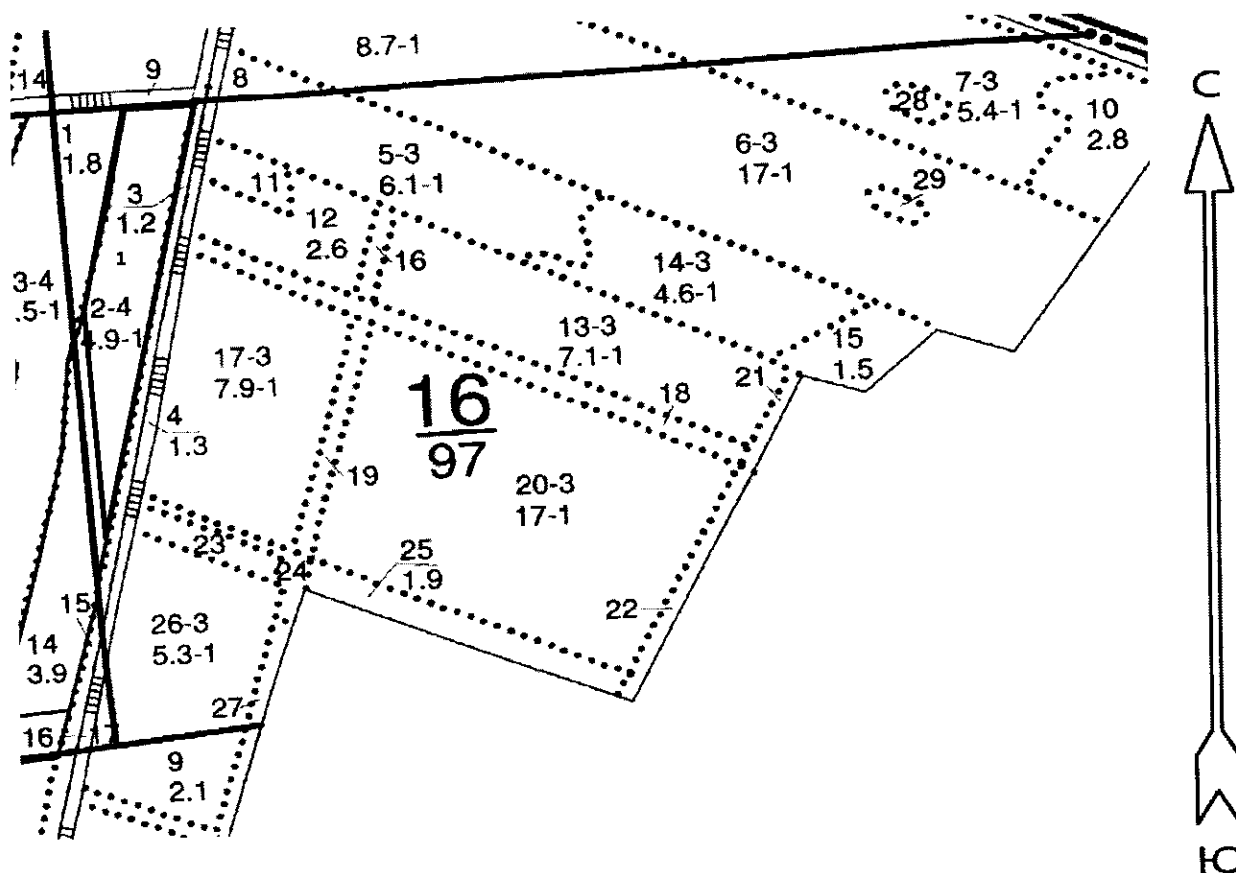
Дата составления документа

20.09.2017

Телефон

89102838687

Абрис участка  
М 1:10000



Условные обозначения:



обследованная площадь

№ выдела	Ленты (круговой площадки) перечета				площадь га
	№ ленты (площадки)	длина, м	ширина, м	радиус, м	

Номера точек	Румбы линий	Длина, м

Исполнитель работ по проведению лесопатологического обследования:

ФИО

Трунтаев П.В.

Подпись

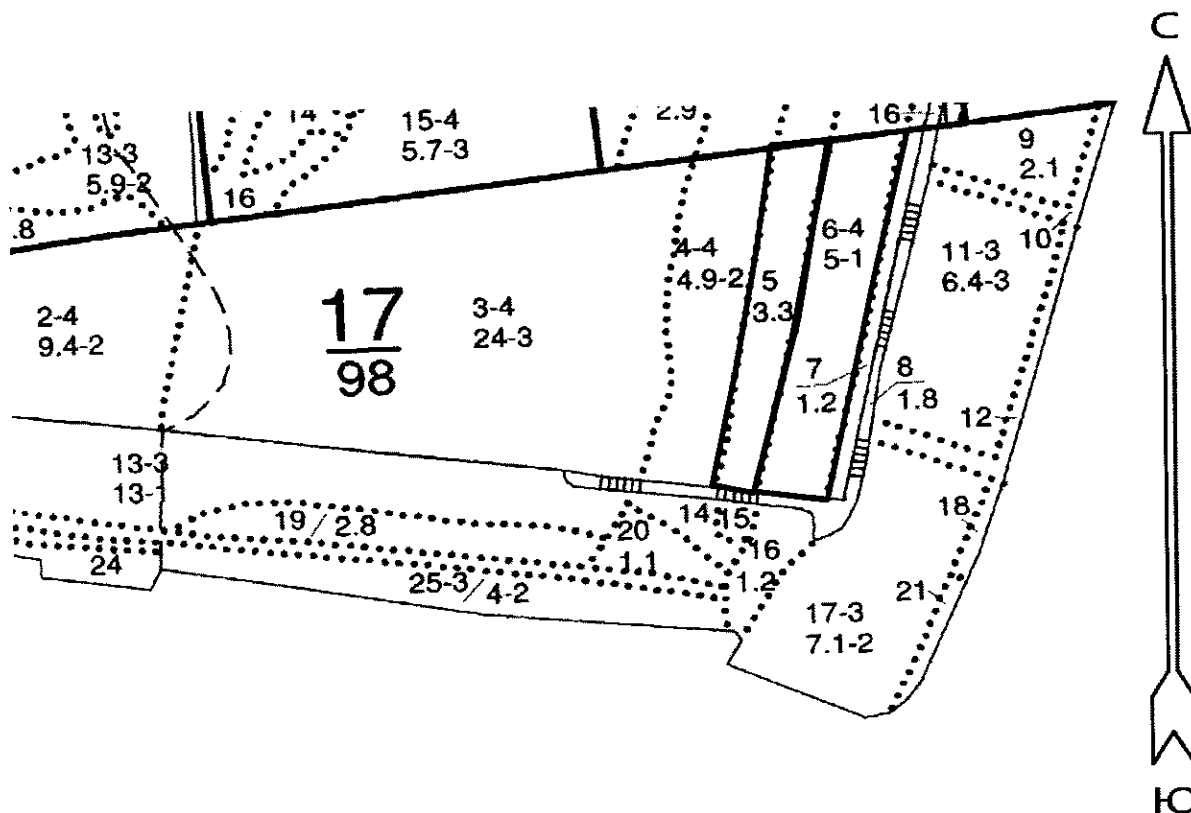
Дата составления документа

20.09.2017

Телефон

89102838687

Абрис участка  
М 1:10000



Условные обозначения:



обследованная площадь

№ выдела	Ленты (круговой площадки) перечета				
	№ ленты (площадки)	длина, м	ширина, м	радиус, м	площадь га

Номера точек	Румбы линий	Длина, м

Исполнитель работ по проведению лесопатологического обследования:

ФИО

Трунтаев П.В.

Подпись

Дата составления документа

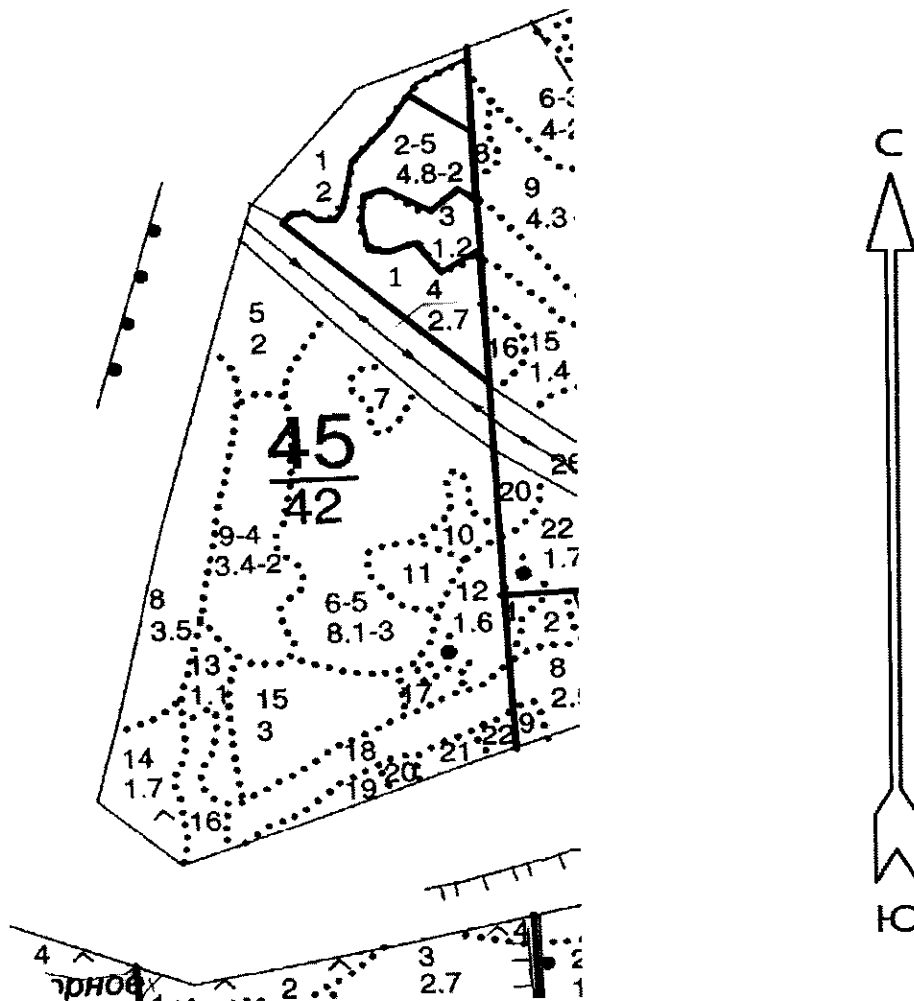
20.09.2017

Телефон

89102838687



Абрис участка  
М 1:10000



Условные обозначения:



обследованная площадь

№ выдела	Ленты (круговой площадки) перечета				
	№ ленты (площадки)	длина, м	ширина, м	радиус, м	площадь га

Номера точек	Румбы линий	Длина, м

Исполнитель работ по проведению лесопатологического обследования:

ФИО

Трунтаев П.В.

Подпись

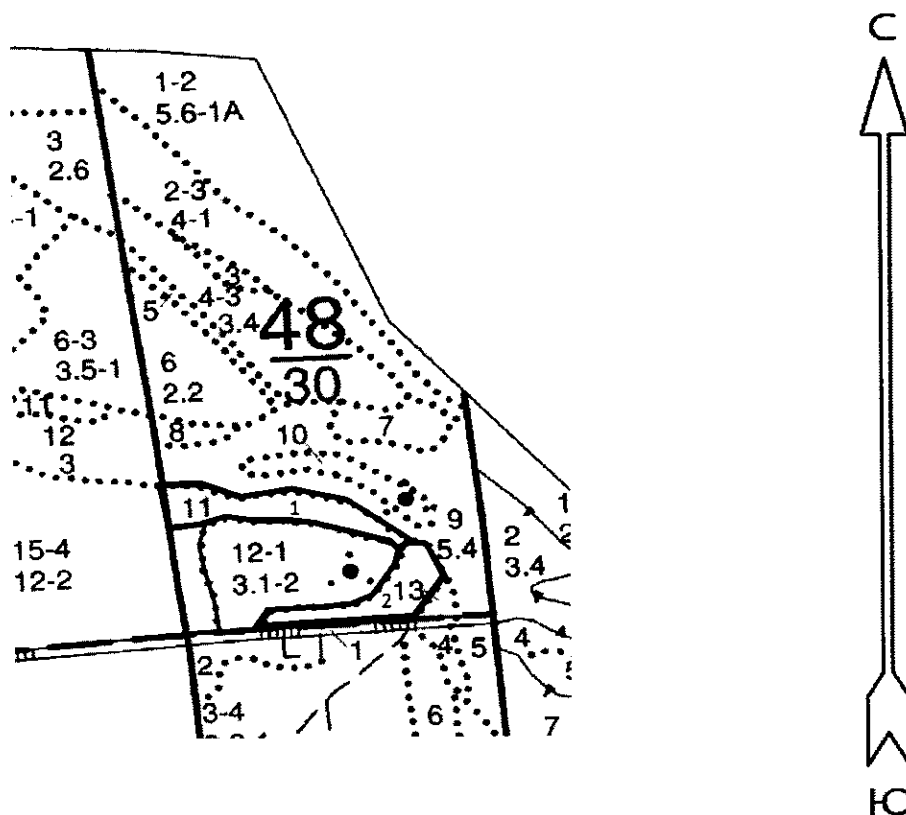
Дата составления документа

20.09.2017

Телефон

89102838687

Абрис участка  
М 1:10000



Условные обозначения:



обследованная площадь

№ выдела	Ленты (круговой площадки) перечета				
	№ ленты (площадки)	длина, м	ширина, м	радиус, м	площадь га

Номера точек	Румбы линий	Длина, м

Исполнитель работ по проведению лесопатологического обследования:

ФИО

Трунтаев П.В.

Подпись

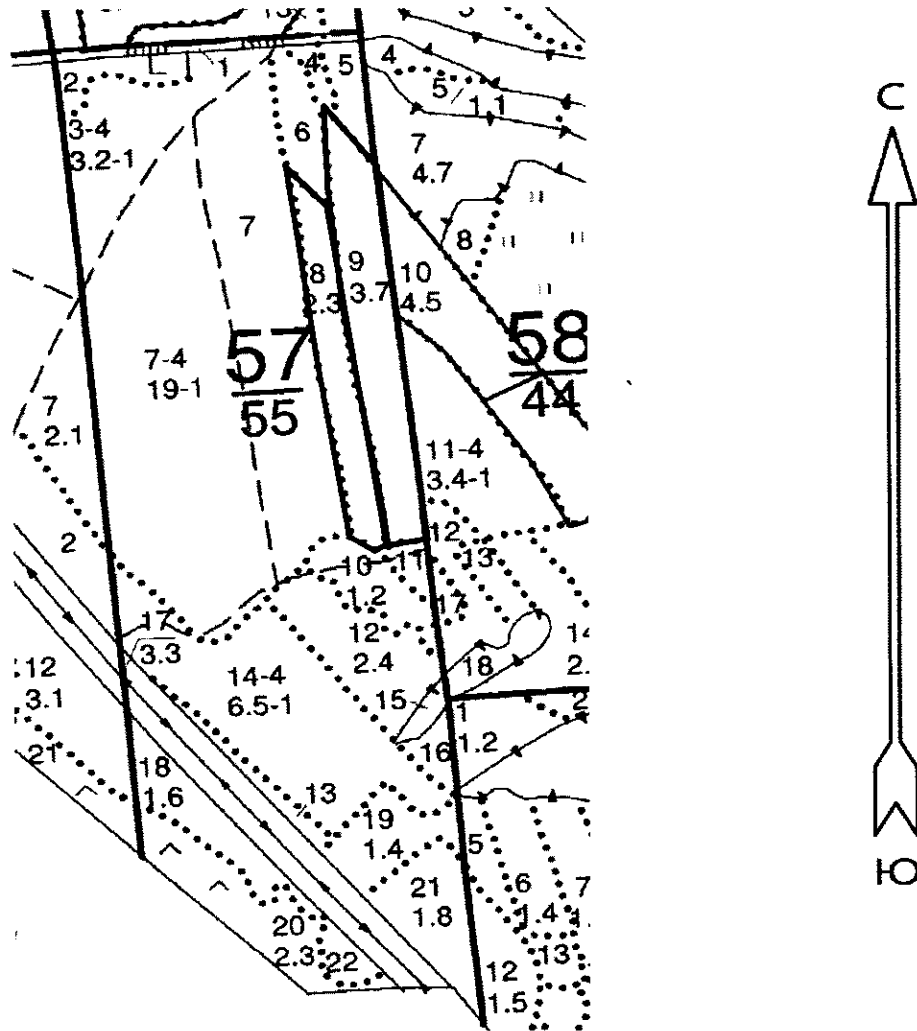
Дата составления документа

20.09.2017

Телефон

89102838687

Абрис участка  
М 1:10000



Условные обозначения:



обследованная площадь

№ выдела	Ленты (круговой площадки) перечеа				
	№ ленты (площадки)	длина, м	ширина, м	радиус, м	площадь га

Номера точек	Румбы линий	Длина, м

Исполнитель работ по проведению лесопатологического обследования:

ФИО

Трунтаев П.В.

Подпись

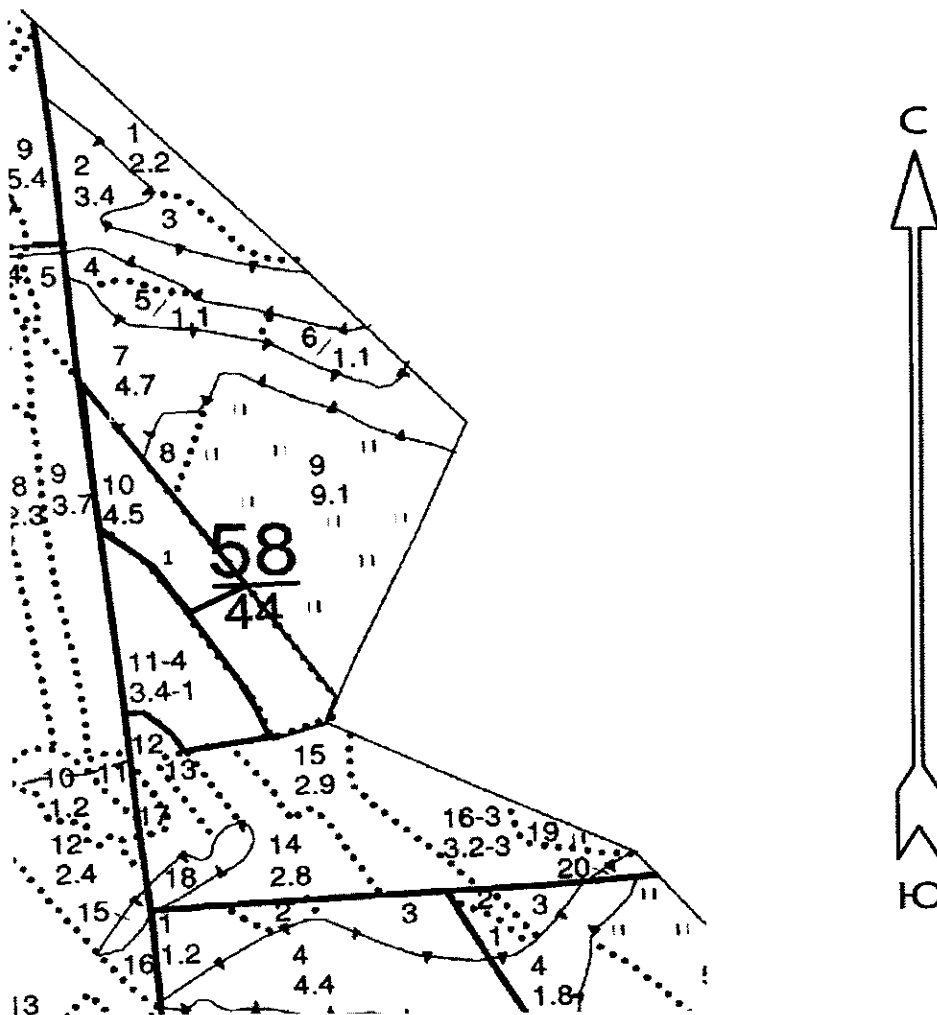
Дата составления документа

20.09.2017

Телефон

89102838687

Абрис участка  
М 1:10000



Условные обозначения:



обследованная площадь

№ выдела	Ленты (круговой площадки) перечета				
	№ ленты (площадки)	длина, м	ширина, м	радиус, м	площадь га

Номера точек	Румбы линий	Длина, м

Исполнитель работ по проведению лесопатологического обследования:

ФИО

Трунтаев П.В.

Подпись

Дата составления документа

20.09.2017

Телефон

89102838687