

УТВЕРЖДАЮ:

Должность: Заместитель руководителя
управления лесного хозяйства Воронежской
области

Ф.И.О М.В. Скрынникова *Скрынникова*

Дата 14.11.2017

Акт
лесопатологического обследования № 581

лесных насаждений

Новоусманского
Воронежской области

лесничества (лесопарка)
(субъект Российской Федерации)

Способ лесопатологического обследования: 1. Визуальный

2. Инструментальный

Место проведения

Участковое лесничество	Урочище (дача)	Квартал (кварталы)	Выдел (выделы)	Площадь, га
Гремяченское		20	17	3,9

Лесопатологическое обследование проведено на общей площади 3,9 га.

1. Визуальное лесопатологическое обследование.

Наземное

Дистанционное

1.1 На площади 3,9 га фактическая таксационная характеристика лесного насаждения не соответствует таксационному описанию.

Причины несоответствия: **давность лесоустройства (2003 год)**

Список участков с выявленными несоответствиями приведён в приложении 1 к настоящему Акту.

1.2. Лесные насаждения с нарушенной и утраченной устойчивостью выявлены на площади

га:

Участковое лесничество	Урочище (дача)	Площадь, га		Причина ослабления (гибели)
		с нарушенной устойчивостью	с утраченной устойчивостью	
Итого				

Состояние обследованных лесных насаждений приведено в приложении 1.1 - 1.4 к Акту в зависимости от метода проведения ЛПО

1.3. В обследованных лесных участках прогнозируется:

Прогноз	Площадь, га
Ослабление лесных насаждений	
Усыхание лесных насаждений различной степени	
Развитие очагов вредных организмов	

1.4. Обнаружено загрязнение лесного участка отходами и выбросами:

промышленными

бытовыми

Вид загрязнения	Размеры загрязнения			Объём, кубм	Площадь загрязнения, га
	длина, м	ширина, м	высота, м		

ЗАКЛЮЧЕНИЕ

Оценка текущего санитарного и лесопатологического состояния лесных насаждений, назначенные профилактические мероприятия по защите лесов агитационные мероприятия:

Основная причина повреждения насаждения -корневая губка .

Уборке подлежит 100% неликвидной древесины (п. 42 Правил осуществления мероприятий по предупреждению распространения вредных организмов, утверждены приказом Минприроды России от 12.09.2016 № 470).

Исполнитель работ по проведению лесопатологического обследования:

ФИО

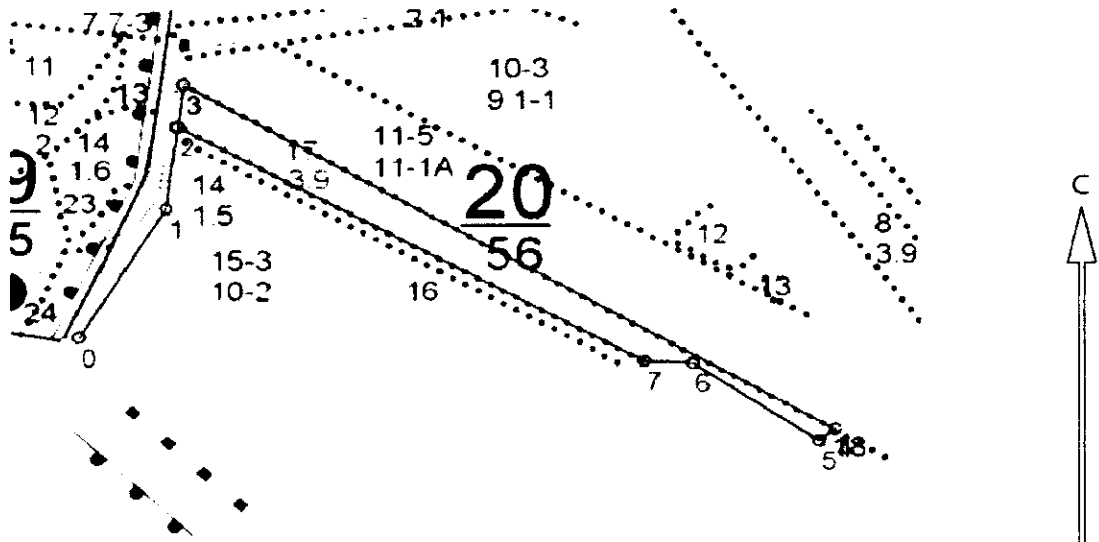
Соколов П.Н.

Подпись



Приложение 3 к акту
лесопатологического обследования

Абрис участка
М 1:10000



№№№	Направление	Румб	Длина, м
0 1	СВ	31° 26'	219.7
1 2	СВ	7° 05'	119.6
2 3	СВ	7° 35'	61.9
3 4	ЮВ	59° 19'	983.2
4 5	ЮЗ	49° 58'	26.7
5 6	СЗ	55° 23'	198.9
6 7	СЗ	87° 02'	63.1
7 2	СЗ	60° 38'	696.0

Условные обозначения:



обследованная площадь

Обследованная площадь:

3,9 га

№ выдела	Ленты (круговой площадки) перечета				
	№ ленты (площадки)	длина, м	ширина, м	радиус, м	площадь га

Исполнитель работ по проведению лесопатологического обследования:

ФИО

Соколов П.Н.

Подпись

Дата составления документа

15.09.2017

Телефон

89081321155

№ 20

просматриваемость-СРЕДНЯЯ

ПОЛНОТА В РЯДАХ, ДО 0,9

17

лесные культуры

ПРОРЕЖИВАНИЕ

3,9	10С0	1	47	17	20	3	2	ССРТ	22	86	3	10%
		17				2	,7	В2		86		

культуры-57 г., ВСПАШ. БОРОЗД., ПОСАДКА МЕХАНИЗИР., состояние УДОВЛЕТВОРИТЕЛЬНЫЕ

рекреационная характеристика: тип ландшафта ЗАКРЫТ.ГОРИЗН.СОМ, класс эстетич. оценки-2, рекреационная оценка-СРЕДНЯЯ, класс устойчивости-1, проходимость-СРЕДНЯЯ, просматриваемость-СРЕДНЯЯ

ПОЛНОТА В РЯДАХ, ДО 0,9

18

лесные культуры

,2	10В	1	16	8	8	2	1А	ССРТ	4	1	
	+ ОС	8				1	,7	В2		1	
	+ С										

культуры-88 г., ВСПАШ. БОРОЗД., ПОСАДКА МЕХАНИЗИР., состояние ХОРОШИЕ

рекреационная характеристика: тип ландшафта ЗАКРЫТ.ГОРИЗН.СОМ, класс эстетич. оценки-2, рекреационная оценка-НИЗКАЯ, класс устойчивости-1, проходимость-СРЕДНЯЯ, просматриваемость-СРЕДНЯЯ

19

ДОРОГИ ГРУНТОВЫЕ

,3, ширина 3,0 м, протяженность 0,9 км, УДОВЛЕТВОРИТЕЛЬНОЕ, ЛЕТОМ рекреационная характеристика: тип ландшафта ОТКРЫТЫЙ-БЕЗ ДЕР., класс эстетич. оценки-3, рекреационная оценка-НИЗКАЯ

20

ПРОСЕКИ КВАРТАЛЬНЫЕ

,2 ширина 4,0 м, протяженность 0,6 км, ЧИСТАЯ рекреационная характеристика: тип ландшафта ОТКРЫТЫЙ-БЕЗ ДЕР., класс эстетич. оценки-3, рекреационная оценка-СРЕДНЯЯ

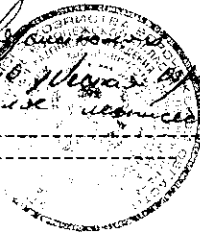
Итого по кварталу

56,0									915		9	9
------	--	--	--	--	--	--	--	--	-----	--	---	---

по составляющим породам

СО	671
С	1
В	243

Директор Новороссийского филиала
 Филиал И.С.В. Управления
 Новороссийск



КОПИЯ ВЕРНА
 20. г.

Калашников Д.Н.