

Форма

УТВЕРЖДАЮ:

Должность: Заместитель руководителя
управления лесного хозяйства

Ф.И.О. М.В. Скрынникова *Скрынникова*

Дата 20.10.2017

Акт

лесопатологического обследования N 426

лесных насаждений Семилукского лесничества (лесопарка)

Воронежская область (субъект Российской Федерации)

Способ лесопатологического обследования: 1. Визуальный

2. Инструментальный

Место проведения

Участковое лесничество	Урочище (дача)	Квартал (кварталы)	Выдел (выделы)	Площадь, га
Подгоренское	Задонское шоссе	138	22	0,2

Лесопатологическое обследование проведено на общей площади 0,2 га.

2. Инструментальное обследование лесного участка. <*>

2.1. Фактическая таксационная характеристика лесного насаждения соответствует (не соответствует) (нужное подчеркнуть) таксационному описанию. Причины несоответствия: давность лесоустройства (2003 год)

Ведомость лесных участков с выявленными несоответствиями таксационным описаниям приведена в приложении 1 к Акту.

2.2. Состояние насаждений: с нарушенной устойчивостью V

с утраченной устойчивостью

причины повреждения:

внутривидовая конкуренция (код 630), засуха (код 830)

Заселено (отработано) стволовыми вредителями:

Вид вредителя	Порода	Встречаемость (% заселенных деревьев)	Степень заселения лесного насаждения (слабая, средняя, сильная)
---------------	--------	---------------------------------------	---

Повреждено огнем:

Вид пожара	Порода	Состояние корневых лап		Состояние корневой шейки		Подсушивание луба	
		процент поврежденных огнем корней	процент деревьев с данным повреждением	ожог корневой шейки по окружности (1/4; 2/4; 3/4; более 3/4)	процент деревьев с данным повреждением	по окружности (1/4; 2/4; 3/4; более 3/4)	процент деревьев с данным повреждением

Поражено болезнями:

Вид болезни	Порода	Встречаемость (% пораженных деревьев)	Степень поражения лесного насаждения (слабая, средняя, сильная)
-------------	--------	---------------------------------------	---

2.3. Выборке подлежит 16.9 % деревьев,

в том числе:

ослабленных _____ % (причины назначения) _____;

сильно ослабленных _____ % (причины назначения) _____;

усыхающих 1 % (причины назначения) хвойные насаждения ;

свежего сухостоя 1 %;

в том числе: свежего ветровала _____ %;

свежего бурелома _____ %;

старого ветровала 2 %;

в том числе: старого бурелома _____ %;

старого сухостоя 12.9 %;

аварийных _____ %.

2.4. Полнота лесного насаждения после уборки деревьев, подлежащих рубке, составит 0,87 .

Критическая полнота для данной категории лесных насаждений составляет 0,5.

ЗАКЛЮЧЕНИЕ

С целью предотвращения негативных процессов или снижения ущерба от их воздействия назначено:

Участковое лесничество	Урочище (дача)	Квартал	Выдел	Площадь, выдела, га	Вид мероприятия	Площадь, мероприятия, га	Порода	Запас на выдел, куб. м		Крайние сроки проведения
								общий	ликвидный	
Подгоренское		138	22	0,2	ВСП	0,2	СО	13,37	11,53	2018 г

Ведомость перечета деревьев, назначенных в рубку, и абрис лесного участка прилагаются (приложение 2 и 3 к Акту).

Меры по обеспечению возобновления:

не требуются

Мероприятия, необходимые для предупреждения повреждения или поражения смежных насаждений: проведение рубки с соблюдением Правил санитарной безопасности в лесах, Правил пожарной безопасности в лесах.

Сведения для расчета степени повреждения:

год образования старого сухостоя 2014 - 2016;

основная причина повреждения древесины гнили разных видов.

Дата проведения обследований 01.05.2017 г.

Исполнитель работ по проведению лесопатологического обследования:

ФИО Языков О.А.

Подпись



<*> Раздел включается в акт в случае проведения лесопатологического обследования инструментальным способом.

Приложение 1

к акту лесопатологического обследования

Ведомость
лесных участков с выявленными несоответствиями
таксационным описаниям

Источник данных	Год проведения лесороспускного устройства	Номер квартала	Номер выдела	Площадь выдела, га	Целевое назначение лесов	Защитные по- лосы в доль	Защитные по- лосы в поперек	Категория защит- ных лесов	Номер лесопато- логического вы- дела	Площадь леса- выдела, га	Таксационная характеристика										Заложено проб- ных площадей			
											состав	порода	воз- раст, лет	сред- няя высота, м	сред- ний диа- метр, см	тип леса	тип усло- вий место- произрас- тания	пол- нота	бо- нитет	запас, куб. м/га	количе- ство, шт.	общая пло- щадь, га		
ТО	2003	138	22	0,2	Защитные	Лесопарковые части зеленых зон		Лесопатоло- гического вы- дела		Площадь леса- выдела, га	10	СО	50	18	22	ССРТ	В2	0,8	1	220				
Ф	2017	138	22	0,2	Защитные	лосы в доль лосы в поперек	лосы в поперек				10	СО	64	20	28	ССРТ	В2	0,89/ 1,05	2	400	1		0,2	

Примечание:

ТО - таксационные описания

Ф - фактическая характеристика лесного насаждения

В колонке «запас» указан общий фактический запас древесины на 1 га (сырорастущей, сухой и захламленности).

В колонке «полнота» указана фактическая полнота: в числителе - полнота по живой (растущей) части насаждения, в знаменателе - полнота рассчитана от общего запаса древесины (сырорастущие + сухой + захламленность).

Исполнитель работ по проведению лесопатологического обследования:

ФИО Языков О.А. Подпись



Приложение 1.1
к акту лесопатологического обследования

Результаты проведения лесопатологического обследования
лесных насаждений за май 2017 г.
(месяц)

Субъект Российской Федерации Воронежская обл. Лесничество (лесопарк) Семилукское.
Участковое лесничество Подгоренское Урочище (лесная дача) Задонское шоссе.

Номер квартала	Номер выдела	Площадь выдела, га	Целевое назначение лесов	Категория защитных лесов	Номер лесопатологического выдела	Площадь лесопатологического выдела, га	Таксационная характеристика лесного насаждения										Число деревьев на пробе, шт.	Распределение деревьев по категориям состояния, % от запаса											Признаки повреждения деревьев	Доля поврежденных деревьев, %	Причина ослабления, повреждения	Подлежит рубке, %	Назначенные мероприятия					
							состав	попорода	возраст	средняя высота, м	средний диаметр, см	тип леса	полнота	бонитет	запас, куб. м/га	без признаков ослабления		ослабленные	сильно ослабленные	усыхающие	свежий сухостой	старый сухостой	свежий ветровал	старый ветровал	свежий бурелом	старый бурелом	аварийные деревья	аварийные деревья					вид	площадь, га				
138	22	0,2	Защитные	Защитные полосы	-	-	10	СО	64	28	ССРТ	0,89/1,05	2	397	192	17	18	19	20	21	22	23	24	25	26	27	28	29	30	31	32	33	34					
							ед	Кло	-	-	-	-	-	0,1	1	100	43	36	4	1	1	13	-	-	-	-	-	-	114,	160,	157	20	630,830	16,9				
							ед	А	-	-	-	-	-	1,9	5	-	42	58	-	-	-	-	-	-	-	-	-	-	-	-	-	-	-	-	-	-	-	
							ед	Гш	-	-	-	-	-	1	2	-	100	-	-	-	-	-	-	-	-	-	-	-	-	-	-	-	-	-	-	-	-	-
Итого:	0,2													0,89/1,05*	2	400*	200	42,7	36,2	4,2	1,0	1,0	12,9	-	2,0	-	-	-	-	-	-	-	-	-	-	16,9	BCP	0,2

Показатели, не соответствующие таксационному описанию отмечаются "*".

Коды: 630 - внутривидовая конкуренция, 830 - засуха, 157 - флагообразная крона, 160 - ажурность кроны, 114 - усыхание более ¼ ветвей в кроне прошлых лет.

Исполнитель работ по проведению лесопатологического обследования:

ФИО Языков О.А. Подпись

Дата составления документа 01.05.2017 г. Телефон 89204262239

Приложение 1.2
к акту лесопатологического обследования


Результаты проведения лесопатологического обследования
в лесных насаждениях, поврежденных вредителями леса
(хвое-листогрызушими) за май 2017 г.
(месяц)

Субъект Российской Федерации _____ Лесничество (лесопарк) _____
Участковое лесничество _____ Урочище (лесная дача) _____

1	2	3	4	5	6	7	Таксационная характеристика лесного насаждения				17	18	Распределение деревьев по степени объедания кроны, % от числа стволов			23	Назначенные мероприятия						
							8	9	10	11			12	13	14		15	16	видплощадь, га	Сроки проведения			
Номер квартала	Номер выдела	Площадь выдела, га	Целевое назначение леса	Категория защитных лесов	Номер лесопатологического выдела	Площадь лесопатологического выдела, га	состав порода	Возраст	средняя высота, м	средний диаметр, см	тип леса	полнота	бонитет	запас, куб. м/га	Вид вредителя	Доля поврежденных деревьев, % от количества	до 25	26 - 49	50 - более 75	Фаза развития вредителя	видплощадь, га	Сроки проведения	
																	19	20	21	22	24	25	26

Показатели, не соответствующие таксационному описанию отмечаются "**".

Исполнитель работ по проведению лесопатологического обследования:

ФИО Языков О.А. Подпись 

Дата составления документа 01.05.2017 г. Телефон 89204262239

Приложение 1.3

к акту лесопатологического обследования

Результаты проведения лесопатологического обследования лесных насаждений с использованием авиационных средств

Субъект Российской Федерации Воронежская . Лесничество (лесопарк) Семилукское. Участковое лесничество Подгоренское. Урочище (лесная дача) Задонское шоссе. Государственный и регистрационный знаки летательного аппарата _____ . Изготовитель, тип летательного аппарата _____ . Серийный идентификационный номер воздушного судна _____ . Дата вылета _____. Местное время вылета _____. Пункт вылета _____. Время полета _____.

1	2	3	4	5	6	Доля усыхающих и погибших деревьев, %							Степень повреждения полога, %		17	18	Назначенные мероприятия				
						усыхающие	свежий сухостой	старый сухостой	свежий ветровал	старый ветровал	старый бурелом	свежий бурелом	аварийные деревья	дефолиация			деформация	тип распределения поврежденных (погибших) деревьев (равномерное, групповое, куртинное, сплошное усыхание (повреждение))	Причина повреждения	вид	площадь, га
															15	16	17	18	19	20	21

Исполнитель работ по проведению лесопатологического обследования:

ФИО Языков О.А. Подпись _____

Дата составления документа 01.05.2017 г. Телефон 89204262239

Приложение 1.4

к акту лесопатологического обследования

Результаты проведения лесопатологического обследования
лесных насаждений с использованием данных дистанционного
зондирования Земли (авиационных и космических снимков)

Субъект Российской Федерации _____, Лесничество (лесопарк) _____,
Участковое лесничество _____, Урочище (лесная дача) _____.

1	2	3	4	5	6	7	8	9	10	11	12	13	Краткая характеристика лесных насаждений по данным лесоустройства						Краткая характеристика материалов дистанционного зондирования Земли						20	Назначенные мероприятия		
													Номер лесотаксационного выдела	Площадь лесотаксационного выдела, га	Номер лесопатологического выдела	Площадь лесопатологического выдела	Породный состав	средний возраст	средняя высота, м	средний диаметр, см	тип леса/тип лесорастительных условий	относительная полнота	бонитет	общий запас древесины, куб.м/га		тип и наименования летящего аппарата	наименование съемочной аппаратуры	Режим съемки (панхроматический/мультиспектральный/типерспектральный/красный/БИ/К/ИК)
1	2	3	4	5	6	7	8	9	10	11	12	13	14	15	16	17	18	19	20	21	22	23						

Исполнитель работ по проведению лесопатологического обследования:

ФИО Языков О.А. Подпись _____

Дата составления документа 01.05.2017 г. Телефон 89204262239


Ведомость перечета деревьев назначенных в рубку

ВРЕМЕННАЯ ПРОБНАЯ ПЛОЩАДЬ N _____

Субъект Российской Федерации Воронежская область
Лесничество (лесопарк) Семилукское. Квартал 138. Выдел 22
Площадь 0,2 га, _____.
Номер очага вредных организмов _____. Размер пробной площади 0,2 га.
Таксационная характеристика:
тип леса ССРТ; состав 10С0; возраст 64; бонитет 2;
полнота 0,89/1,05; запас на га 400; возобновление отсутствует
Время и причина ослабления лесного насаждения:
внутривидовая конкуренция (код 630), засуха (код 830)

Тип очага вредных организмов: эпизодический, хронический (подчеркнуть).
Фаза развития очага вредных организмов: начальная, нарастания численности,
собственно вспышка, кризис (подчеркнуть).
Состояние лесного насаждения, намечаемые мероприятия:
насаждение с нарушенной устойчивостью, выборочная санитарная рубка

Исполнитель работ по проведению лесопатологического обследования:

ФИО Языков О.А. Подпись 

Дата составления документа 01.05.2017 г. Телефон 89204262239

ВЕДОМОСТЬ ПЕРЕЧЕТА ДЕРЕВЬЕВ

Порода: Сосна обыкновенная

Ступени толщины см	Количество деревьев по категориям состояния, шт.																Всего деревь- ев по ступе- ням толщины		Всего деревь- ев по ступе- ням толщины			
	I	II	III	IV			V			VI			ветровал, бурелом			аварийные деревья			шт.	в том числе подле- жат рубке, %	м ³	в том числе подле- жат рубке, %
				НЗ	З	НЗ	З	НЗ	З	О	НЗ	З	О	НЗ	З	О	НЗ	З				
1	2	3	4	5	6	7	8	9	10	11	12	13	14	15	16	17	18	19	20	21		
8	-	-	1	-	-	-	-	-	-	-	-	-	-	-	-	-	1	-	0,03	-		
10	-	-	3	-	-	-	-	-	-	-	-	-	-	-	-	-	3	-	0,18	-		
12	-	-	-	1	-	-	-	-	-	-	-	-	3	-	-	-	4	2	0,32	1		
14	-	1	2	-	-	-	-	-	-	-	-	-	-	-	-	-	3	-	0,36	-		
16	-	10	13	-	-	-	1	-	-	6	-	-	1	-	-	-	31	4	4,96	2		
18	-	1	-	-	-	-	-	-	-	-	-	-	-	-	-	-	1	-	0,22	-		
20	12	28	2	-	-	-	-	-	-	10	-	-	2	-	-	-	54	6	15,12	4		
22	-	1	-	-	-	-	-	-	-	-	-	-	-	-	-	-	1	-	0,36	-		
24	15	14	-	-	-	-	1	-	-	6	-	-	2	-	-	-	38	5	16,72	5		
28	21	10	-	-	-	-	-	-	-	4	-	-	-	-	-	-	35	2	22,05	3		
32	8	6	-	-	-	-	-	-	-	1	-	-	-	-	-	-	15	-	12,60	1		
36	4	1	-	1	-	-	-	-	-	-	-	-	-	-	-	-	6	1	6,54	1		
Итого, шт.	60	72	21	2	-	-	2	-	-	27	-	-	8	-	-	-	192		79,46			
Итого, % от шт.	31	38	11	1	-	-	1	-	-	14	-	-	4	-	-	-	100	20	100			
Итого, м ³	34,27	28,73	3,09	1,17	-	-	0,60	-	-	9,76	-	-	1,84	-	-	-			79,46	13,37		
Итого, % от м ³	43	36	4	1	-	-	1	-	-	13	-	-	2	-	-	-			100	16,9		

Выбираемый запас: 13,37 куб. м

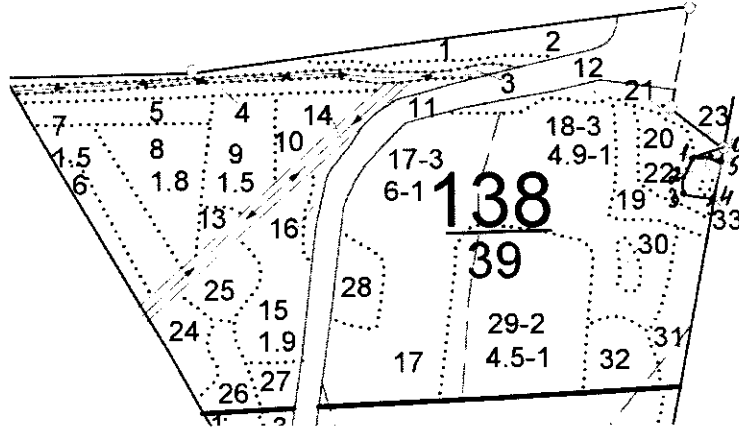
Порода: Груша (встречается единично)

Ступени толщины см	Количество деревьев по категориям состояния, шт.															Всего деревьев по ступеням толщины		Всего деревьев по ступеням толщины				
	I	II	III	IV			V			VI			ветровал, бурелом			аварийные деревья			шт.	в том числе подле- жат руб- ке, %	м ³	в том числе подле- жат руб- ке, %
				НЗ	З	О	НЗ	З	О	НЗ	З	О	НЗ	З	О	НЗ	З	О				
1	2	3	4	5	6	7	8	9	10	11	12	13	14	15	16	17	18	19	20	21		
12	-	1	-	-	-	-	-	-	-	-	-	-	-	-	-	-	1	-	0,06	-		
16	-	1	-	-	-	-	-	-	-	-	-	-	-	-	-	-	1	-	0,14	-		
Итого, шт.	-	2	-	-	-	-	-	-	-	-	-	-	-	-	-	-	2	-	0,20	-		
Итого, % от шт.	-	100	-	-	-	-	-	-	-	-	-	-	-	-	-	-	100	-	100	-		
Итого, м ³	-	0,20	-	-	-	-	-	-	-	-	-	-	-	-	-	-	-	-	0,20	-		
Итого, % от м ³	-	100	-	-	-	-	-	-	-	-	-	-	-	-	-	-	-	-	100	-		

Примечание: НЗ - незаселенное, З - заселенное, О - отработанное вредителями.

Абрис участка

Земли г. Воронежа



М 1:10000

Обследованная площадь: 0,2 га

N выдела	Ленты (круговой площадки) перечета				
	N ленты (площадки)	длина, м	ширина, м	радиус, м	площадь, га
выполнен сплошной перечет					

Номера точек	Координаты	Румбы линий	Длина, м
0-1		ЮЗ 74°	44
1-2		ЮЗ:29°	29
2-3		ЮЗ:8°	26
3-4		ЮВ:80°	41
4-5		СВ:16°	55
5-6		СЗ:40°	16
6-1		ЮЗ:88°	25

Условные обозначения:

Исполнитель работ по проведению лесопатологического исследования:

ФИО Языков О.А. Подпись 

Дата составления документа 01.05.2017 г. Телефон 89204262239

