

УТВЕРЖДАЮ:

Должность: Заместитель руководителя  
управления лесного хозяйства Воронежской  
области

Ф.И.О М.В. Скрынникова 

Дата 10.10.2018

**Акт**  
**лесопатологического обследования № 314**

лесных насаждений

**Новохоперского**  
**Воронежской области**

лесничества (лесопарка)  
(субъект Российской Федерации)

Способ лесопатологического обследования: 1. Визуальный

2. Инструментальный

**Место проведения**

Участковое лесничество	Урочище (дача)	Квартал (кварталы)	Выдел (выделы)	Площадь, га
Новохоперское		38 (з)*	9	11.2

Лесопатологическое обследование проведено на общей площади **11.2** га.

\*Лесные кварталы с отметкой "(з)" являются бывшими защитными лесными насаждениями на землях сельскохозяйственного назначения. Они внесены в границы Новохоперского лесничества в соответствии с приказом Федерального агентства лесного хозяйства (Рослесхоза) от 29.02.2016 № 62 "О внесении изменений в приказ Федерального агентства лесного хозяйства от 09.04.2009 № 136 "Об определении количества лесничеств на территории Воронежской области и установлении их границ".

1. Визуальное лесопатологическое обследование.

Наземное

Дистанционное

1.1 На площади 11.2 га фактическая таксационная характеристика лесного насаждения соответствует таксационному описанию.

Причины несоответствия:

Список участков с выявленными несоответствиями приведён в приложении 1 к настоящему Акту.

1.2. Лесные насаждения с нарушенной и утраченной устойчивостью выявлены на площади

га:

Участковое лесничество	Урочище (дача)	Площадь, га		Причина ослабления (гибели)
		с нарушенной устойчивостью	с утраченной устойчивостью	
<b>Итого</b>				

Состояние обследованных лесных насаждений приведено в приложении 1.1 - 1.4 к Акту в зависимости от метода проведения ЛПО

1.3. В обследованных лесных участках прогнозируется:

Прогноз	Площадь, га
Ослабление лесных насаждений	
Усыхание лесных насаждений различной степени	
Развитие очагов вредных организмов	

1.4. Обнаружено загрязнение лесного участка отходами и выбросами:

промышленными

бытовыми

Вид загрязнения	Размеры загрязнения			Объём, кбм	Площадь загрязнения, га
	длина, м	ширина, м	высота, м		

## ЗАКЛЮЧЕНИЕ

Оценка текущего санитарного и лесопатологического состояния лесных насаждений, назначенные профилактические мероприятия по защите лесов агитационные мероприятия:

Основная причина повреждения насаждения - верховой пожар 4-10 летней давности .


Уборке подлежит 100% неликвидной древесины (п. 42 Правил осуществления мероприятий по предупреждению распространения вредных организмов, утверждены приказом Минприроды России от 12.09.2016 № 470.)

Исполнитель работ по проведению лесопатологического обследования:

ФИО

Трунтаев П.В.

Подпись





Результаты проведения лесопатологического обследования в лесных насаждениях,  
поврежденных вредителями леса (хвое-листогрызущими) за

2017 г.  
(месяц)

Субъект Российской Федерации  
Участковое лесничество

Лесничество (лесопарк)  
Урочище (лесная дача)

Номер квартала	Номер выдела	Площадь выдела, га	Целевое назначение лесов	Категория защитных лесов	Номер лесопатологического выдела	Площадь лесопатологического выдела, га	Таксационная характеристика лесного насаждения								Вид вредителя	Доля повреждённых деревьев, % от количества	Распределение деревьев по степени объедания кроны, % от числа стволов				Фаза развития вредителя			Назначенные мероприятия		
							состав	порода	возраст	средняя высота, м	средний диаметр, см	тип леса	полнота	бонитет			запас, куб. м/га	до 25	26-49	50-75	более 75	вид	площадь, га	сроки проведения		
1	2	3	4	5	6	7	8	9	10	11	12	13	14	15	16	17	18	19	20	21	22	23	24	25	26	

Показатели, не соответствующие таксационному описанию отмечаются " \* " "

Исполнитель работ по проведению лесопатологического обследования:

ФИО Трунтаев П.В.

Подпись



Дата составления документа

06.09.2017

Телефон

89102838687



Результаты проведения лесопатологического обследования лесных насаждений с использованием данных дистанционного зондирования Земли (авиационных и космических снимков)

Субъект Российской Федерации  
Участковое лесничество

Лесничество (лесопарк)  
Урочище (лесная дача)

Номер лесного квартала	Номер лесотаксационного выдела	Площадь лесотаксационного выдела, га	Номер лесопатологического выдела	Площадь лесопатологического выдела, га	Краткая таксационная характеристика лесных насаждений по данным лесоустройства										Краткая характеристика материалов дистанционного зондирования Земли			Дата дешифрирования (дд.мм.гггг)	Предполагаемая причина повреждения	Назначенные мероприятия			
					породный состав	средний возраст	средняя высота, м	средний диаметр, см	тип леса/тип лесорастительных условий	относительная полнота	бонитет	общий запас древесины, куб. м/га	Тип и наименование летательного аппарата	Наименование съемочной аппаратуры	Режим съемки (панорамический/мультиспектральный и/гиперспектральный/красный/БИК/ИК)	Пространственное разрешение (для каждого режима), м	Дата съемки (дд.мм.гггг)			вид	площадь, га	сроки проведения (мм.гггг-мм.гггг)	
1	2	3	4	5	6	7	8	9	10	11	12	13	14	15	16	17	18	19	20	21	22	23	

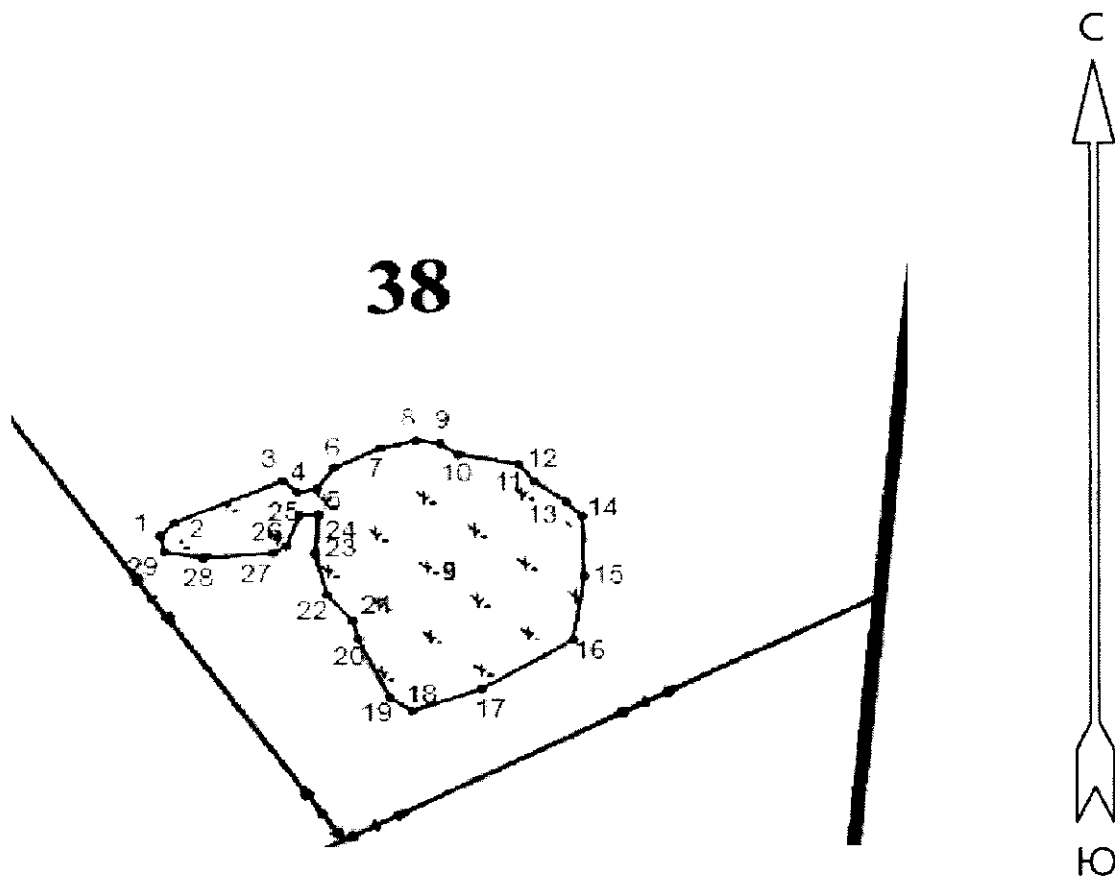
Исполнитель работ по проведению лесопатологического обследования:

ФИО Трунтаев П.В. Подпись 

Дата составления документа 06.09.2017 Телефон 89102838687

Приложение 3 к акту  
лесопатологического обследования  
часть 1

Абрис участка  
М 1:10000



Условные обозначения:



обследованная площадь

Обследованная площадь:

11.2 га

№ выдела	Ленты (круговой площадки) перечета				
	№ ленты (площадки)	длина, м	ширина, м	радиус, м	площадь га

Исполнитель работ по проведению лесопатологического обследования:

ФИО

Трунтаев П.В.

Подпись

Дата составления документа

06.09.2017

Телефон

89102838687



Приложение 3 к акту  
лесопатологического обследования  
часть 2

№№	Направление	Румб	Длина, м	12	13	ЮВ 54° 00'	51.5	24	25	ЮЗ 88° 00'	26.0
1	2	СВ 42° 30'	27.0	13	14	ЮВ 46° 00'	29.0	25	26	ЮЗ 20° 30'	47.5
2	3	СВ 66° 30'	151.5	14	15	ЮВ 1° 30'	87.0	26	27	ЮЗ 59° 00'	20.5
3	4	ЮВ 49° 00'	25.5	15	16	ЮЗ 9° 00'	93.5	27	28	ЮЗ 85° 30'	90.5
4	5	СВ 80° 30'	26.5	16	17	ЮЗ 59° 30'	138.5	28	29	СЗ 79° 30'	51.0
5	6	СВ 36° 00'	38.5	17	18	ЮЗ 70° 30'	97.0	29	1	СЗ 10° 30'	23.5
6	7	СВ 65° 30'	65.0	18	19	СЗ 55° 00'	35.0				
7	8	СВ 76° 30'	48.5	19	20	СЗ 26° 00'	93.5				
8	9	ЮВ 82° 00'	31.5	20	21	СЗ 15° 00'	27.0				
9	10	ЮВ 56° 30'	28.0	21	22	СЗ 41° 30'	51.0				
10	11	ЮВ 79° 30'	80.5	22	23	СЗ 15° 00'	61.0				
11	12	ЮВ 39° 30'	31.5	23	24	СВ 6° 00'	57.0				

Исполнитель работ по проведению лесопатологического обследования:

ФИО

Трунтаев П.В.

Подпись



Дата составления документа

06.09.2017

Телефон

89102838687

Категория защитности: Леса, расп. в пустыни, лесостеп. степях

Участковое лесничество: городское поселение - город Новохоперск

Квартал: 38

№ выдела	Площадь	Состав леса, подрост, подлесок, покров, почва, рельеф, особенности выдела. Отметка о порослевом проихождении. Наименование катогории незалеся. земель. Хар. лесных культур.	Ярса	Высота	Элемент леса	Возраст	Высота	Диаметр	Класс	Группа	Бонитет	Тип леса	Полнота	Запас сырьев. леса, кмб			Класс	Запас на выделе, кмб			Хозяйственные мероприятия		
														на I га	общий на выдел	в т.ч. по состав. породам		сухостоя (старого)	редин	единич. дер		Захламленность общая	ликвидация
1	2	3	4	5	6	7	8	9	10	11	12	13	14	15	16	17	18	19	20	21	22	23	24

7 10 Культуры лесные  
7СОЗБ 1 17 7СО 44 17 22 3 3 1 ССРТ 0.8 210 2100 1470 2 100 100 50  
Выбор.санрубка (20%)  
Уборка захламл.  
Ввод лиственных пор.

Сухостой свежий  
10СО 13 16 10СО 16 18 3 Б 18 24 630 2 2  
Сухостой свежий 5 50 50 2

Культуры, год создания л/к - 1969, состояние - Удовлетворительные  
Повреждения насаждения., Фитовредители, Сосна об.искус.пр., Корневая губка, Средняя поврежденность  
Особенности:, Насаждения на песках, Полнота неравномерная

8 15.3 Культуры лесные  
10СО 1 17 10СО 48 17 20 3 3 2 ССРТ 0.9 230 3519 3519 2 153 153 76  
Выбор.санрубка (20%)  
Уборка захламл.  
Ввод лиственных пор.

Сухостой свежий  
10СО 13 16 10СО 16 18  
Культуры, год создания л/к - 1965, состояние - Удовлетворительные  
Повреждения насаждения., Фитовредители, Сосна об.искус.пр., Корневая губка, Средняя поврежденность  
Особенности:, Насаждения на песках, Полнота неравномерная

9 11.2 Гарь  
Единичные деревья 9 15 10СО 43 15 20 0 2 ССРТ В2 10 112 1456 784  
Рубка ед.дерев.  
Уборка захламл.  
Лесные кул-ры РТК№4

Повреждения насаждения:, Верховым пожаром, год - 2010, Сосна об.искус.пр., Сильная поврежденность  
Особенности:, Насаждения на песках

Итого:  
104.4

18596 18484 391 112 2211 1162  
СО 17966  
Б 630

*Лесничья книга  
Директор Новохоперского Ф-ла  
Ю.В. Лесная санана  
" Новохоперск / Инициатива С.Н.*