

УТВЕРЖДАЮ:

Должность: Заместитель руководителя управления
лесного хозяйства Воронежской области

Ф.И.О М.В. Скрынникова

Дата 13.02.2018

**Акт
лесопатологического обследования № 1024**

лесных насаждений

**Новохоперского
Воронежской области**

лесничества (лесопарка)
(субъект Российской Федерации)

Способ лесопатологического обследования:

1. Визуальный

2. Инструментальный

Место проведения

Участковое лесничество	Урочище (дача)	Квартал (кварталы)	Выдел (выделы)	Площадь, га
Новохоперское		96	6	1.2

Лесопатологическое обследование проведено на общей площади

1.2

га.

2. Инструментальное обследование лесного участка:

кв.96 в.6

2.1 Фактическая таксационная характеристика лесного насаждения таксационному описанию.
давность лесоустройства (2003 год)

не соответствует

Причины несоответствия:

Ведомость лесных участков с выявленными несоответствиями таксационным описаниям приведена в приложении 1 к Акту.

2.2. Состояние насаждений:

с нарушенной устойчивостью

V

с утраченной устойчивостью

причины повреждения:

губка корневая

Заселено (отработано) стволовыми вредителями:

Вид вредителя	Порода	Встречаемость (% заселённых деревьев)	Степень заселения лесного насаждения (слабая, средняя, сильная)

Повреждено огнём:

Вид пожара	Порода	Состояние корневых лап		Состояние корневой шейки		Подсушивание луба	
		процент повреждённых огнём корней	процент деревьев с данным повреждением	ожог корневой шейки по окружности (1/4; 2/4; 3/4; более 3/4)	процент деревьев с данным повреждением	по окружности (1/4; 2/4; 3/4; более 3/4)	процент деревьев с данным повреждением

Поражено болезнями:

Вид болезни	Порода	Встречаемость (% поражённых деревьев)	Степень поражения лесного насаждения (слабая, средняя, сильная)
Корневая губка	Сосна иск. происхождения	45.5	сильная

2.3. Выборке подлежит **31.6** % деревьев по запасу
в том числе:

ослабленных % (причины назначения)

сильно ослабленных **4.7** % (причины назначения) (корневая губка)
усыхающих **0.9** % (причины назначения) (хв. насаждение)
свежего сухостоя **0.8** %;

в том числе: свежего ветровала %;
свежего бурелома %;
старого ветровала %;

в том числе: старого бурелома **19.3** %;
старого сухостоя **5.9** %;
аварийные %;

2.4. Полнота лесного насаждения после уборки деревьев, подлежащих рубке, составит **0.52**

Критическая полнота для данной категории лесных насаждений составляет: **0.3**

ЗАКЛЮЧЕНИЕ

С целью предотвращения негативных процессов или снижения ущерба от их воздействия назначено:

Участково е лесничеств о	Урочище (дача)	Квартал	Выдел	Площадь, выдела, га	Вид мероприят ия	Площадь, мероприяти я, га	Порода	Запас на выдел, кбм	Крайние сроки проведени я
Новохопер ское		96	6	1.2	выборочная санитарная рубка	1.2	Сосна иск. происхожде ния	117.8	2019

Ведомость перечета деревьев назначенных в рубку и абрис лесного участка прилагаются (приложение 2 и 3 к Акту)

Меры по обеспечению возобновления: **не требуется**

С целью предотвращения негативных процессов или снижения ущерба от их воздействия назначается проведение выборочной санитарной рубки на площади **1.2 га**

Мероприятия, необходимые для предупреждения повреждения или поражения смежных насаждений: своевременное проведение назначенных мероприятий; проведение мероприятий в кратчайшие сроки

Сведения для расчёта степени повреждения:

год образования старого сухостоя **2009-2016** ;

основная причина повреждения древесины **ГНИЛИ: СТВОЛОВЫЕ ВРЕДИТЕЛИ**


Дата проведения обследований **05.07.2017**

Исполнитель работ по проведению лесопатологических обследований:

ФИО

Трунтаев П.В.

Подпись



Ведомость лесных участков с выявленными несоответствиями таксационным описаниям

Источник данных	Год проведения лесоустройства	Номер квартала	Номер выдела	Площадь выдела, га	Целевое назначение лесов	Категория защитных лесов	Номер лесопатологического выдела	Площадь лесопатологического выдела, га	Таксационная характеристика								Заложено пробных площадей			
									состав	порода	возраст, лет	средняя высота, м	средний диаметр, см	тип леса	тип условий местопрорастания	полнота	бонитет	запас, кубм/га	количество, шт.	общая площадь, га
ТО	2003	96	6	1.2	защитные	Противоэрозионные леса			10СО	СО	62	21	22	ССРТ	В2	0.7	1	310		
Ф		96	6	1.2	защитные	Ценные леса: противоэрозионные леса			10СО	СО	76	21	24	ССРТ	В2	0.56 / 0.76	2	310	проведен сплошной подсчет деревьев на выделе	1.2

Примечание: в колонке "запас, кубм/га" показан общий запас древесины на гектар (сырорастущий, сухостой и захламленности)

В колонке "полнота" указана фактическая полнота: в числителе - полнота по живой (растущей) части насаждения, в знаменателе - полнота рассчитана от общего запаса древесины на 1 гектаре (сырорастущие + сухостой + захламленность)

Список возможных используемых буквенных сокращений в колонке "порода" и "состав":

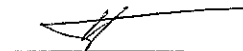
А - акация белая; Б - береза бородавчатая; В - вяз обыкновенный; ВМ - вяз мелколистный; ГШ - груша; ДБ - дуб байрачный семенной; ДБН - дуб байрачный низкоствольный; ДБП - дуб байрачный порослевой высокоствольный; ДН - дуб нагорный семенной; ДНН - дуб нагорный низкоствольный; ДНП - дуб нагорный порослевой высокоствольный; ДП - дуб пойменный семенной; ДПН - дуб пойменный низкоствольный; ДПП - дуб пойменный порослевой высокоствольный; КЛН - клен остролистный низкоствольный; КЛЮ - клен остролистный высокоствольный; КЛП - клен полевой; КЛЯ - клен ясенелистный; ЛП - липа; ОЛЧ - ольха черная; ОС - осина; С - сосна обыкновенная естественного происхождения; СО - сосна обыкновенная искусственного происхождения; ТБ - тополь белый; ТГ - тополь гибридный; ТЧ - тополь черный; ЯБ - яблоня; ЯЗ - ясень зеленый; ЯО - ясень обыкновенный; ЯОВ - ясень обыкновенный высокоствольный; ЯОН - ясень обыкновенный низкоствольный.

Исполнитель работ по проведению лесопатологического обследования:

ФИО

Трунтаев П.В.

Подпись



Результаты проведения лесопатологического обследования лесных насаждений за

Июль
(месяц)

2017

г.

Субъект Российской Федерации
Участковое лесничество

Воронежская область
Новохоперское

Лесничество (лесопарк)
Урочище (лесная дача)

Новохоперское

1	2	3	4	5	6	7	Таксационная характеристика лесного насаждения									17	Распределение деревьев по категориям состояния, % от запаса											28a	29	30	31	32	Назначенные мероприятия						
							8	9	10	11	12	25	14	15	16		18	25	20	21	22	23	24	25	26	27	28						33	34					
96	6	1.2	Защитные	Ценные леса: противоэрозионные леса			10СО	СО	76	21	24	ССРТ	0.56* / 0.76	2	310*	1164	46.1	22.3	4.7	0.9	0.8	5.9											2.38	Ажурность кроны; наличие гнили	45.5	губка корней	31.6	выборочная санитарная рубка	1.2

Показатели, не соответствующие таксационному описанию отмечаются " * "

В колонке "полнота" указана фактическая полнота: в числителе - полнота по живой (растущей) части насаждения, в знаменателе - полнота рассчитана от общего запаса древесины на 1 гектаре (сырораствующие + сухой + захламленность)

Список возможных используемых буквенных сокращений в колонке "порода" и "состав":

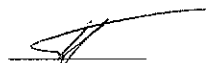
А - акация белая; Б - береза бородавчатая; В - вяз обыкновенный; ВМ - вяз мелколистный; ГПШ - груша; ДБ - дуб байрачный семенной; ДБП - дуб байрачный низкоствольный; ДБП - дуб байрачный порослевой высокоствольный; ДН - дуб нагорный семенной; ДНН - дуб нагорный низкоствольный; ДНП - дуб нагорный порослевой высокоствольный; ДП - дуб пойменный семенной; ДПН - дуб пойменный низкоствольный; ДПШ - дуб пойменный порослевой высокоствольный; КЛН - клен остролистный низкоствольный; КЛО - клен остролистный высокоствольный; КЛП - клен полевой; КЛЯ - клен ясенелистный; ЛП - липа; ОЛЧ - ольха черная; ОС - осина; С - сосна обыкновенная естественного происхождения; СО - сосна обыкновенная искусственного происхождения; ТБ - тополь белый; ТГ - тополь гибридный; ТЧ - тополь черный; ЯБ - яблоня; ЯЗ - ясень зеленый; ЯО - ясень обыкновенный; ЯОБ - ясень обыкновенный высокоствольный; ЯОН - ясень обыкновенный низкоствольный.

Исполнитель работ по проведению лесопатологического обследования:

ФИО

Грунтзев П.В.

Подпись



Дата составления документа

09.07.2017

Телефон

89102838687

Ведомость перечета деревьев назначенных в рубку

ВРЕМЕННАЯ ПРОБНАЯ ПЛОЩАДЬ №

Субъект Российской Федерации Воронежская область

Лесничество (лесопарк) Новохоперское Квартал 96 Выдел 6

Площадь 1.2 га.

Номер очага вредных организмов _____ Размер пробной площади 1.2 га.

Таксационная характеристика:

тип леса ССРТ состав 10СО ; возраст 76 ; бонитет 2

полнота 0.56 / 0.76 Запас на га 310 возобновление отсутствует

Время и причина ослабления лесного насаждения: губка корневая

Тип очага вредных организмов: _____

Фаза развития очага вредных организмов: _____

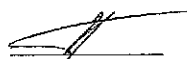
Средневзвешенная категория санитарного состояния обследуемого лесного участка: 2.38

Состояние лесного насаждения, намечаемые мероприятия: насаждение с нарушенной устойчивостью, требуется проведение выборочной санитарной рубки

Исполнитель работ по проведению лесопатологического обследования:

ФИО Грунтаев П.В.

Подпись



Дата составления документа 09.07.2017

Телефон

89102838687

ВЕДОМОСТЬ ПЕРЕЧЕТА ДЕРЕВЬЕВ

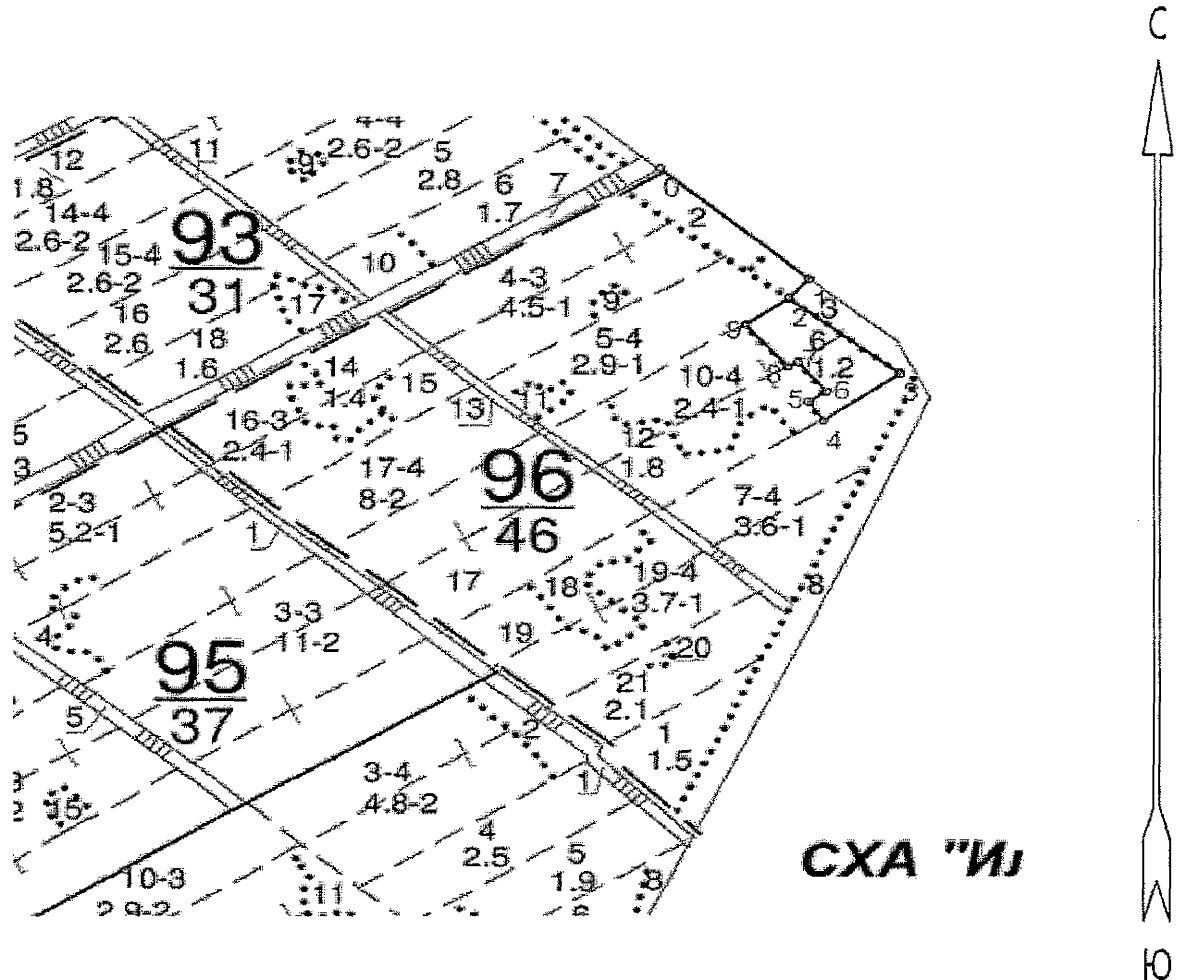
Порода: Сосна иск. происхождения

Ступени толщины см	Количество деревьев по категориям состояния, шт.																Всего деревьев по ступеням толщины	
	I	II	III	IV		V		VI			ветровал, бурелом			анарийные деревья			шт.	в т.ч. подлежат рубке, %
				НЗ	З	НЗ	З	НЗ	З	О	НЗ	З	О	НЗ	З	О		
1	2	3	4	5	6	7	8	9	10	11	12	13	14	15	16	17	18	19
8	3		6							11			20				40	92.50
12	31	19	14		5		4			31			72				176	71.59
16	52	35	50		4		3			28			64				236	63.14
20	78	54	13		4		4			37			46				236	44.07
24	126	78	7		2		1			10			53				277	26.35
28	78	31	4		1					1			26				141	22.70
32	35	9					1			1			6				52	15.38
36	5	1															6	
40																		
44																		
48																		
52																		
56																		
60																		
64																		
68																		
72																		
76																		
80																		
Итого, шт	408	227	94		16		13			119			287				1164	529
Итого, шт %	35.0	19.5	8.1		1.4		1.1			10.2			24.7				100.0	45.5
Итого, м³	170.9	82.8	17.5		3.5		3.1			22.1			71.6				371.5	117.8
Итого, м³ %	46.1	22.3	4.7		0.9		0.8			5.9			19.3				100.0	31.6

Абрис участка

кв.96 в.6

М 1:10000



Условные обозначения:



границы обследованной площади

№ выдела	Ленты (круговой площадки) перече́та				
	№ ленты (площадки)	длина, м	ширина, м	радиус, м	площадь га
Произведен сплошной перечет деревьев на площади 1,2 га					

Исполнитель работ по проведению лесопатологического обследования:

ФИО

Трунтаев П.В.

Подпись

Дата составления документа

09.07.2017

Телефон

89102838687

Приложение 3 к акту лесопатологического
обследования

часть 2


Номера точек	Румбы линий	Длина, м
0 - 1	ЮВ 55°.30'	244.0
1 - 2	ЮЗ 34°.30'	38.0
2 - 3	ЮВ 58°.00'	176.5
3 - 4	ЮЗ 46°.30'	116.0
4 - 5	СЗ 40°.30'	33.0
5 - 6	СВ 49°.00'	26.0
6 - 7	СЗ 46°.00'	56.0
7 - 8	ЮЗ 53°.30'	14.0
8 - 9	СЗ 46°.30'	81.5
9 - 2	СВ 46°.30'	65.5

Исполнитель работ по проведению лесопатологического обследования:

ФИО

Трунтаев П.В.

Подпись



Дата составления документа

09.07.2017

Телефон

89102838687

: N : Состав: я: Воз: Вы: Ди: Кл: Бо--: Тип : Зап. сырор: К: Запас дес. МЗ: :
: выде-: Подрос: р: : : : : ни-: : дес. мЗ : л: -----: :
: ла : Подлес: у: ра : со: ам: во: тет: леса: -----: : сухо: ед.: захл: :
: : Почва : с: : : : зр: : : на : в т.: т: стоя: дер: ----: Хозяйственные: :
: ----: Особен: --: ст : та: ет: --: ----: ----: 1 га: ч. по: о: : : об-: :
: Пло- : выдела: вы: : : : гр: : ТЛУ : ----: сос-: в: ста-: ----: щий: мероприятия :
: щадь, : Хар-ка: со: : : р : : пол: : на : тав-: а: рого: ре-: ----: :
: га : л/к : та: : : : во: но-: : выде: ляю-: р: : дин: лик-: :
: : и пр.: яр: : : : зр: та: : ле : щим : н: : : вид : :

4	лесные культуры											ПРОХ. РУБКА
4,5	10СО	1	54	20	22	3	1	ССРТ	30	135	2	10%
		20				2	,8	В2	135			
	подлесок: АЖ РЕДКИЙ											
	культуры-50 г., ВСПАШ. БОРОЗД., ПОСАДКА МЕХАНИЗИР., состояние ХОРОШИЕ											
	ПОЛНОТА В РЯДАХ, ДО 1,0											
5	лесные культуры											ПРОХ. РУБКА
2,9	10СО	1	62	21	22	4	1	ССРТ	33	96	1	3
		21				2	,8	В2	96			15%
	подлесок: АЖ ГУСТОЙ											
	культуры-42 г., ВСПАШ. БОРОЗД., ПОСАДКА МЕХАНИЗИР., состояние ХОРОШИЕ											
	повреждение ФИТОВРЕДИТЕЛИ, СОСНА ОБ. ИСКУС, СЛАБАЯ, КОРНЕВАЯ ГУБКА											
6	лесные культуры											ВЫБ. САНР. 2 ОЧ
1,2	10СО	1	62	21	22	4	1	ССРТ	29	35	1	1
		21				2	,7	В2	35			10%
	подлесок: АЖ ГУСТОЙ											
	культуры-42 г., ВСПАШ. БОРОЗД., ПОСАДКА МЕХАНИЗИР., состояние УДОВЛЕТВОРИТЕЛЬНЫЕ											
	повреждение ФИТОВРЕДИТЕЛИ, СОСНА ОБ. ИСКУС, СЛАБАЯ, КОРНЕВАЯ ГУБКА											
7	лесные культуры											ПРОХ. РУБКА
3,6	10СО	1	62	21	22	4	1	ССРТ	33	119	1	4
		21				2	,8	В2	119			10%
	подлесок: АЖ ГУСТОЙ											

