

УТВЕРЖДАЮ:

Должность: Заместитель руководителя управления
лесного хозяйства Воронежской области

Ф.И.О М.В. Скрынникова *Скрынникова*

Дата 19.02.2018

Акт
лесопатологического обследования № 1021

лесных насаждений

Новохоперского
Воронежской области

лесничества (лесопарка)
(субъект Российской Федерации)

Способ лесопатологического обследования:

1. Визуальный

2. Инструментальный

Место проведения

Участковое лесничество	Урочище (дача)	Квартал (кварталы)	Выдел (выделы)	Площадь, га
Новохоперское		96	19	3.7

Лесопатологическое обследование проведено на общей площади

3.7 га.

1. Визуальное лесопатологическое обследование:

кв.96 в.19 л.п. выд. 1 пл. 2.6 га

Наземное

Дистанционное

1.1 На площади 2.6 га фактическая таксационная характеристика лесного насаждения не соответствует таксационному описанию.

Причины несоответствия: давность лесоустройства (2003 год)

Список участков с выявленными несоответствиями приведён в приложении 1 к настоящему Акту.

1.2. Лесные насаждения с нарушенной и утраченной устойчивостью выявлены на 2.6 га:

Участковое лесничество	Урочище (дача)	Площадь, га		Причина ослабления (гибели)
		с нарушенной устойчивостью	с утраченной устойчивостью	
Новохоперское			2.6	губка корневая
Итого			2.6	

Состояние обследованных лесных насаждений приведено в приложениях 1.1 - 1.4 к Акту в зависимости от

1.3. В обследованных лесных участках прогнозируется:

Прогноз	Площадь, га
Ослабление лесных насаждений	
Усыхание лесных насаждений различной степени	2.6
Развитие очагов вредных	

1.4. Обнаружено загрязнение лесного участка отходами и выбросами:

промышленными

бытовыми

Вид загрязнения	Размеры загрязнения			Объём, кубм	Площадь загрязнения, га
	длина, м	ширина, м	высота, м		

ЗАКЛЮЧЕНИЕ

Оценка текущего санитарного и лесопатологического состояния лесных насаждений, назначенные профилактические мероприятия по защите лесов агитационные мероприятия:

Насаждение с утраченной устойчивостью

С целью предотвращения негативных процессов или снижения ущерба от их воздействия следует провести инструментальное ЛПО

Исполнитель работ по проведению лесопатологического обследования:

ФИО

Трунтаев П.В.

Подпись



1. Визуальное лесопатологическое обследование:

кв.96 в.19 л.п. выд. 2 пл. 1.1 га

Наземное

V

Дистанционное

1.1 На площади 1.1 га фактическая таксационная характеристика лесного насаждения не соответствует таксационному описанию.

Причины несоответствия: давность лесоустройства (2003 год)

Список участков с выявленными несоответствиями приведён в приложении 1 к настоящему Акту.

1.2. Лесные насаждения с нарушенной и утраченной устойчивостью выявлены на 1.1 га:

Участковое лесничество	Урочище (дача)	Площадь, га		Причина ослабления (гибели)
		с нарушенной устойчивостью	с утраченной устойчивостью	
Новохоперское		1.1		губка корневая
Итого		1.1		

Состояние обследованных лесных насаждений приведено в приложении 1.1 - 1.4 к Акту в зависимости от

1.3. В обследованных лесных участках прогнозируется:

Прогноз	Площадь, га
Ослабление лесных насаждений	1.1
Усыхание лесных насаждений различной степени	
Развитие очагов вредных	

1.4. Обнаружено загрязнение лесного участка отходами и выбросами: **промышленными**

бытовыми

Вид загрязнения	Размеры загрязнения			Объём, кубм	Площадь загрязнения, га
	длина, м	ширина, м	высота, м		

ЗАКЛЮЧЕНИЕ

Оценка текущего санитарного и лесопатологического состояния лесных насаждений, назначенные профилактические мероприятия по защите лесов агитационные мероприятия:

Насаждение с нарушенной устойчивостью

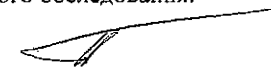
С целью предотвращения негативных процессов или снижения ущерба от их воздействия следует провести инструментальное ЛПО

Исполнитель работ по проведению лесопатологического обследования:

ФИО

Трунтаев П.В.

Подпись



2. Инструментальное обследование лесного участка:

кв.96 в.19 л.п. выд. 1 пл. 2.6 га

2.1 Фактическая таксационная характеристика лесного насаждения таксационному описанию.

не соответствует

Причины несоответствия:

давность лесоустройства (2003 год)

Ведомость лесных участков с выявленными несоответствиями таксационным описаниям приведена в приложении 1 к Акту.

2.2. Состояние насаждений:

с нарушенной устойчивостью

с утраченной устойчивостью

причины повреждения:

губка корневая

Заселено (отработано) стволовыми вредителями:

Вид вредителя	Порода	Встречаемость (% заселённых деревьев)	Степень заселения лесного насаждения (слабая, средняя, сильная)

Повреждено огнём:

Вид пожара	Порода	Состояние корневых лап		Состояние корневой шейки		Подсушивание луба	
		процент повреждённых огнём корней	процент деревьев с данным повреждением	ожог корневой шейки по окружности (1/4; 2/4;3/4;боле е 3/4)	процент деревьев с данным повреждением	по окружности (1/4; 2/4;3/4;боле е 3/4)	процент деревьев с данным повреждением

Поражено болезнями:

Вид болезни	Порода	Встречаемость (% поражённых деревьев)	Степень поражения лесного насаждения (слабая, средняя, сильная)
Корневая губка	Сосна иск. происхождения	66.7	сильная

2.3. Выборке подлежит **59.5** % деревьев по запасу
в том числе:

ослабленных % (причины назначения)

сильно ослабленных **15.6** % (причины назначения) (корневая губка)
усыхающих **2.8** % (причины назначения) (хв. насаждение)
свежего сухостоя **3.5** %,

в том числе: свежего ветровала %;
свежего бурелома %;
старого ветровала %;

в том числе: старого бурелома 17 %;
старого сухостоя **20.6** %;
аварийные %;

2.4. Полнота лесного насаждения после уборки деревьев, подлежащих рубке, составит **0.11**

Критическая полнота для данной категории лесных насаждений составляет: **0.3**

ЗАКЛЮЧЕНИЕ

С целью предотвращения негативных процессов или снижения ущерба от их воздействия назначено:

Участково е лесничеств о	Урочище (дача)	Квартал	Выдел	Площадь, выдела, га	Вид мероприят ия	Площадь, мероприяти я, га	Порода	Запас на выдел, кбм	Крайние сроки проведени я
Новохопер ское		96	19	3.7	сплошная санитарная рубка	2.6	Сосна иск. происхожде ния	295.2	2019

Ведомость перечета деревьев назначенных в рубку и абрис лесного участка прилагаются (приложение 2 и 3 к Акту)

Меры по обеспечению возобновления: **создание лесных культур**

С целью предотвращения негативных процессов или снижения ущерба от их воздействия назначается
проведение сплошной санитарной рубки на площади 2.6 га

Сплошная санитарная рубка назначена согласно п. 40 приказа № 470 Минприроды РФ от 12.09.2016 г.

Мероприятия, необходимые для предупреждения повреждения или поражения смежных насаждений: своевременное проведение назначенных мероприятий; проведение мероприятий в кратчайшие сроки

Сведения для расчёта степени повреждения:

год образования старого сухостоя **2009-2016** ;

основная причина повреждения древесины **гнили; стволовые вредители**


Дата проведения обследований **05.07.2017**

Исполнитель работ по проведению лесопатологических обследований:

ФИО

Трунтаев П.В.

Подпись



2. Инструментальное обследование лесного участка:

кв.96 в.19 л.п. выд. 2 пл. 1.1 га

2.1 Фактическая таксационная характеристика лесного насаждения таксационному описанию.
давность лесовостройства (2003 год)

не соответствует

Причины несоответствия:

Ведомость лесных участков с выявленными несоответствиями таксационным описаниям приведена в приложения 1 к Акту.

2.2. Состояние насаждений:

с нарушенной устойчивостью

V

с утраченной устойчивостью

причины повреждения:

губка корневая

Заселено (отработано) стволовыми вредителями:

Вид вредителя	Порода	Встречаемость (% заселённых деревьев)	Степень заселения лесного насаждения (слабая, средняя, сильная)

Повреждено огнём:

Вид пожара	Порода	Состояние корневых лап		Состояние корневой шейки		Подсушивание луба	
		процент повреждённых огнём корней	процент деревьев с данным повреждением	ожог корневой шейки по окружности (1/4; 2/4; 3/4; больше 3/4)	процент деревьев с данным повреждением	по окружности (1/4; 2/4; 3/4; больше 3/4)	процент повреждённых

Поражено болезнями:

Вид болезни	Порода	Встречаемость (% поражённых деревьев)	Степень поражения лесного насаждения (слабая, средняя, сильная)
Корневая губка	Сосна иск. происхождения	23	средняя

2.3. Выборке подлежит 14 % деревьев по запасу
в том числе:

ослабленных % (причины назначения)

сильно ослабленных 1.1 % (причины назначения) (корневая губка)
усыхающих 0.8 % (причины назначения) (хв. насаждение)
свежего сухостоя 0.6 %

в том числе: свежего ветровала %;
свежего бурелома %;
старого ветровала %;

в том числе: старого бурелома 7.2 %;
старого сухостоя 4.3 %;
аварийные %;

2.4. Полнота лесного насаждения после уборки деревьев, подлежащих рубке, составит 0.61

Критическая полнота для данной категории лесных насаждений составляет: 0.3

ЗАКЛЮЧЕНИЕ

С целью предотвращения негативных процессов или снижения ущерба от их воздействия назначено:

Участково е лесничеств о	Урочище (дача)	Квартал	Выдел	Площадь, выдела, га	Вид мероприят ия	Площадь, мероприяти я, га	Порода	Запас на выдел, кубм	Крайние сроки проведени я
Новохопер ское		96	19	3.7	выборочная санитарная рубка	1.1	Сосна иск. происхожде ния	45	2019

Ведомость перечета деревьев назначенных в рубку и абрис лесного участка прилагаются (приложение 2 и 3 к Акту)

Меры по обеспечению возобновления: **не требуется**

С целью предотвращения негативных процессов или снижения ущерба от их воздействия назначается проведение **выборочной санитарной рубки на площади 1.1 га**

Мероприятия, необходимые для предупреждения повреждения или поражения смежных насаждений: своевременное проведение назначенных мероприятий; проведение мероприятий в кратчайшие сроки

Сведения для расчёта степени повреждения:

год образования старого сухостоя 2009-2016 ;

основная причина повреждения древесины **гнили; стволовые вредители**

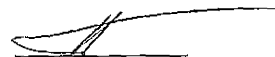
Дата проведения обследований 05.07.2017

Исполнитель работ по проведению лесопатологических обследований:

ФИО

Грунтаев П.В.

Подпись



Ведомость лесных участков с выявленными несоответствиями таксационным описаниям

Источник данных	Год проведения лесоустройства	Номер квартала	Номер выдела	Площадь выдела, га	Целевое назначение лесов	Категория защитных лесов	Номер лесопатологического выдела	Площадь лесопатологического выдела, га	Таксационная характеристика							Заложено пробных площадей				
									состав	порода	возраст, лет	средняя высота, м	средний диаметр, см	тип леса	тип условий местопрорастания	полнота	бонитет	запас, куб/га	количество, шт.	общая площадь, га
ТО	2003	96	19	3.7	защитные	Противоэрозийные леса			10СО	СО	62	20	22	ССРТ	В2	0.8	1	310		
Ф		96	19	3.7	защитные	Ценные леса: противоэрозийные леса	1	2.6	10СО	СО	76	21	22	ССРТ	В2	0.16 / 0.23	2	114	проведен сплошной подсчет деревьев на выделе	2.6
Ф		96	19	3.7	защитные	Ценные леса: противоэрозийные леса	2	1.1	10СО	СО	76	21	22	ССРТ	В2	0.62 / 0.71	1	291	проведен сплошной подсчет деревьев на выделе	1.1

Примечание: в колонке "запас, куб/га" показан общий запас древесины на гектар (сырорастущий, сухостой и захламленности)

В колонке "полнота" указана фактическая полнота: в числителе - полнота по живой (растущей) части насаждения, в знаменателе - полнота рассчитана от общего запаса древесины на 1 гектаре (сырорастущие + сухостой + захламленность)

Список возможных используемых буквенных сокращений в колонке "порода" и "состав":

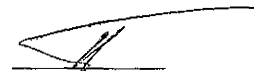
А - акация белая; Б - береза бородавчатая; В - вяз обыкновенный; ВМ - вяз мелколистный; ГШ - груша; ДБ - дуб байрачный семенной; ДБН - дуб байрачный низкостовольный; ДБП - дуб байрачный порослевой высокостовольный; ДН - дуб нагорный семенной; ДНН - дуб нагорный низкостовольный; ДНП - дуб нагорный порослевой высокостовольный; ДП - дуб пойменный семенной; ДПН - дуб пойменный низкостовольный; ДПП - дуб пойменный порослевой высокостовольный; КЛН - клен остролистный низкостовольный; КЛО - клен остролистный высокостовольный; КЛП - клен полевой; КЛЯ - клен ясенелистный; ЛП - липа; ОЛЧ - ольха черная; ОС - осина; С - сосна обыкновенная естественного происхождения; СО - сосна обыкновенная искусственного происхождения; ТБ - тополь белый; ТГ - тополь гибридный; ТЧ - тополь черный; ЯБ - яблоня; ЯЗ - ясень зеленый; ЯО - ясень обыкновенный; ЯОВ - ясень обыкновенный высокостовольный; ЯОН - ясень обыкновенный низкостовольный.

Исполнитель работ по проведению лесопатологического обследования:

Ф.И.О.

Трунтаев П.В.

Подпись



Результаты проведения лесопатологического обследования лесных насаждений за

Июль
(месяц)

2017

г.

Субъект Российской Федерации
Участковое лесничество

Воронежская область
Новохоперское

Лесничество (лесопарк)
Урочище (лесная дача)

Новохоперское

1	2	3	4	5	6	7	Таксационная характеристика лесного насаждения									17	Распределение деревьев по категориям состояния, % от запаса										31	32	33		34						
							8	9	10	11	12	13	14	15	16		18	19	20	21	22	23	24	25	26	27			28	28а		29	30	32а	32б		
96	19	3.7	Защитные	Ценные леса: противозрознозные леса	1	2.6	10СО	СО	76	21	22	ССРТ	0.16* / 0.28	2	114*	953	18.6	21.9	15.6	2.8	3.5	20.6									3.26	Ажурность кроны; наличие гнили	66.7	губка корневая	59.5	сплошная санитарная рубка	2.6
96	19	3.7	Защитные	Ценные леса: противозрознозные леса	2	1.1	10СО	СО	76	21	22	ССРТ	0.62* / 0.71	1	291*	1003	62.9	23.1	1.1	0.8	0.6	4.3								1.76	Ажурность кроны; наличие гнили	23.0	губка корневая	14.0	выборочная санитарная рубка	1.1	

Показатели, не соответствующие таксационному описанию отмечаются " * "

В колонке "полнота" указана фактическая полнота: в числителе - полнота по живой (растущей) части насаждения, в знаменателе - полнота рассчитана от общего запаса древесины на 1 гектаре (сырорастущие + сухой + захламленность)

Список возможных используемых буквенных сокращений в колонке "порода" и "состав":

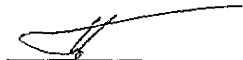
А - акация белая; Б - береза бородавчатая; В - вяз обыкновенный; ВМ - вяз мелколистный; ГШ - груша; ДБ - дуб байрачный семенной; ДБН - дуб байрачный низкоствольный; ДБП - дуб байрачный порослевой высокоствольный; ДН - дуб нагорный семенной; ДНН - дуб нагорный низкоствольный; ДНП - дуб нагорный порослевой высокоствольный; ДП - дуб пойменный семенной; ДПН - дуб пойменный низкоствольный; ДПП - дуб пойменный порослевой высокоствольный; КЛН - клен остролистный низкоствольный; КЛЮ - клен остролистный высокоствольный; КЛП - клен полевой; КЛЯ - клен ясенелистный; ЛП - липа; ОЛЧ - ольха черная; ОС - осина; С - сосна обыкновенная естественного происхождения; СО - сосна обыкновенная искусственного происхождения; ТБ - тополь белый; ТГ - тополь гибридный; ТЧ - тополь черный; ЯБ - яблоня; ЯЗ - ясень зеленый; ЯО - ясень обыкновенный; ЯОВ - ясень обыкновенный высокоствольный; ЯОН - ясень обыкновенный низкоствольный.

Исполнитель работ по проведению лесопатологического обследования:

ФИО

Трунтаев П.В.

Подпись



Дата составления документа

09.07.2017

Телефон

89102838687

Ведомость перечета деревьев назначенных в рубку

ВРЕМЕННАЯ ПРОБНАЯ ПЛОЩАДЬ №

Субъект Российской Федерации Воронежская область

Лесничество (лесопарк) Новохоперское Квартал 26 Выдел 19

Площадь 3.7 га.

Номер очага вредных организмов _____ Размер пробной площади 2.6 га.

Таксационная характеристика:

тип леса ССРТ состав 10СО ; возраст 76 ; бонитет 2

полнота 0.16 / 0.28 Запас на га 114 возобновление отсутствует

Время и причина ослабления лесного насаждения: губка корневая

Тип очага вредных организмов: _____

Фаза развития очага вредных организмов: _____

Средневзвешенная категория санитарного состояния обследуемого лесного участка: 3.26

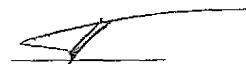
Состояние лесного насаждения, намечаемые мероприятия: насаждение с утраченной устойчивостью, требуется провести сплошную санитарную рубку

Исполнитель работ по проведению лесопатологического обследования:

ФИО

Трунтаев П.В.

Подпись



Дата составления документа

09.07.2017

Телефон

89102838687

ВЕДОМОСТЬ ПЕРЕЧЕТА ДЕРЕВЬЕВ

Порода: Сосна иск. происхождения

Ступени толщины см	Количество деревьев по категориям состояния, шт.																Всего деревьев по ступеням толщины	
	I	II	III	IV		V		VI			ветровал, бурелом			аварийные деревья			шт.	в т.ч. подлежат рубке, %
				нз	з	нз	з	нз	з	о	нз	з	о	нз	з	о		
1	2	3	4	5	6	7	8	9	10	11	12	13	14	15	16	17	18	19
8										8			11				19	100.00
12			19		5		7			51			9				91	100.00
16	27	45	32		9		8			61			52				234	69.23
20	52	55	48		5		6			61			48				275	61.09
24	42	36	34		4		6			51			41				214	63.55
28	20	22	12		3		4			7			17				85	50.59
32	5	5	3		2		2			4			1				22	54.55
36	2	3	1							2							8	37.50
40		4	1														5	20.00
44																		
48																		
52																		
56																		
60																		
64																		
68																		
72																		
76																		
80																		
Итого, шт	148	170	150		28		33			245			179				953	635
Итого, шт %	15.5	17.8	15.7		2.9		3.5			25.8			18.8				100.0	66.7
Итого, м³	55.0	64.4	46.1		8.4		10.2			60.8			50.3				295.2	175.8
Итого, м³ %	18.60	21.90	15.60		2.80		3.50			20.60			17.00				100.0	59.5

Ведомость перечета деревьев назначенных в рубку

ВРЕМЕННАЯ ПРОБНАЯ ПЛОЩАДЬ №

Субъект Российской Федерации Воронежская область

Лесничество (лесопарк) Новохоперское Квартал 96 Выдел 19

Площадь 3.7 га.

Номер очага вредных организмов _____ Размер пробной площади 1.1 га.

Таксационная характеристика:

тип леса ССРТ состав 10С0 ; возраст 76 ; бонитет 1

полнота 0.62 / 0.71 Запас на га 291 возобновление отсутствует

Время и причина ослабления лесного насаждения: губка корневая

Тип очага вредных организмов: _____

Фаза развития очага вредных организмов: _____

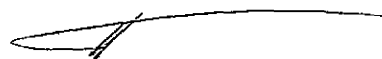
Средневзвешенная категория санитарного состояния обследуемого лесного участка: 1.76

Состояние лесного насаждения, намечаемые мероприятия: насаждение с нарушенной устойчивостью, требуется проведение выборочной санитарной рубки

Исполнитель работ по проведению лесопатологического обследования:

ФИО Трунтаев П.В.

Подпись



Дата составления документа 09.07.2017

Телефон

89102838687

ВЕДОМОСТЬ ПЕРЕЧЕТА ДЕРЕВЬЕВ

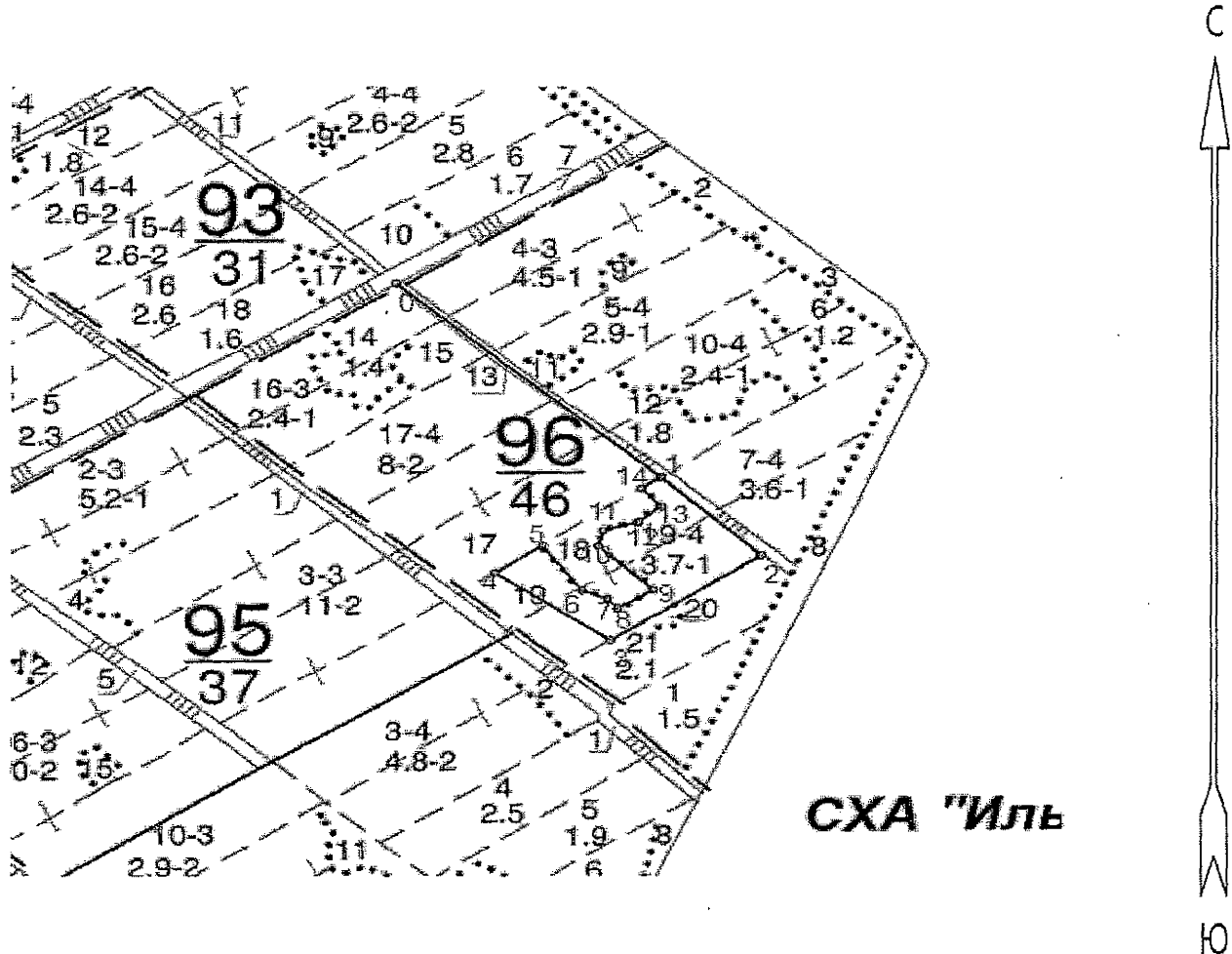
Порода: Сосна иск. происхождения

Ступени толщины см	Количество деревьев по категориям состояния, шт.															Всего деревьев по ступеням толщины		
	I	II	III	IV		V		VI			ветровал, бурелом			аварийные деревья			шт.	в т.ч. подлежат рубке, %.
				НЗ	З	НЗ	З	НЗ	З	О	НЗ	З	О	НЗ	З	О		
1	2	3	4	5	6	7	8	9	10	11	12	13	14	15	16	17	18	19
8			4							16							20	100.00
12	12	11	5		5		5			28			10				76	69.74
16	55	35	4		9		4			19			27				153	41.18
20	201	89	8		3		2			15			31				349	16.91
24	199	71	1				1			5			23				300	10.00
28	62	18								4			1				85	5.88
32	15	2															17	
36	2	1															3	
40																		
44																		
48																		
52																		
56																		
60																		
64																		
68																		
72																		
76																		
80																		
Итого, шт	546	227	22		17		12			87			92				1003	230
Итого, шт %	54.4	22.6	2.2		1.7		1.2			8.7			9.2				100.0	23.0
Итого, м³	201.3	73.8	3.6		2.5		1.9			13.8			23.2				320.1	45.0
Итого, м³ %	62.9	23.1	1.1		0.8		0.6			4.3			7.2				100.0	14.0

кв.96 в.19

Абрис участка

л.п. выд. 1 пл. 2.6 га
М 1:10000



Условные обозначения:



границы обследованной площади

№ выдела	Ленты (круговой площадки) перечета				
	№ ленты (площадки)	длина, м	ширина, м	радиус, м	площадь, га
Произведен сплошной перечет деревьев на площади 2,6 га					

Исполнитель работ по проведению лесопатологического обследования:

ФИО

Трунтаев П.В.

Подпись

Дата составления документа

09.07.2017

Телефон

89102838687

Приложение 3 к акту лесопатологического
обследования

часть 2

Номера точек	Румбы линий	Длина, м
0 - 1	ЮВ 50°.30'	447.0
1 - 2	ЮВ 49°.00'	173.5
2 - 3	ЮЗ 54°.00'	228.5
3 - 4	СЗ 57°.00'	177.5
4 - 5	СВ 53°.30'	72.0
5 - 6	ЮВ 39°.00'	84.5
6 - 7	ЮВ 71°.00'	34.0
7 - 8	ЮВ 43°.00'	20.0
8 - 9	СВ 56°.00'	53.5
9 - 10	СЗ 49°.00'	96.5
10 - 11	СВ 14°.00'	24.0
11 - 12	СВ 72°.00'	46.0
12 - 13	СВ 47°.00'	37.5
13 - 14	СЗ 44°.30'	36.0
14 - 1	СВ 53°.00'	30.0

Исполнитель работ по проведению лесопатологического обследования:

ФИО

Трунтаев П.В.

Подпись



Дата составления документа

09.07.2017

Телефон

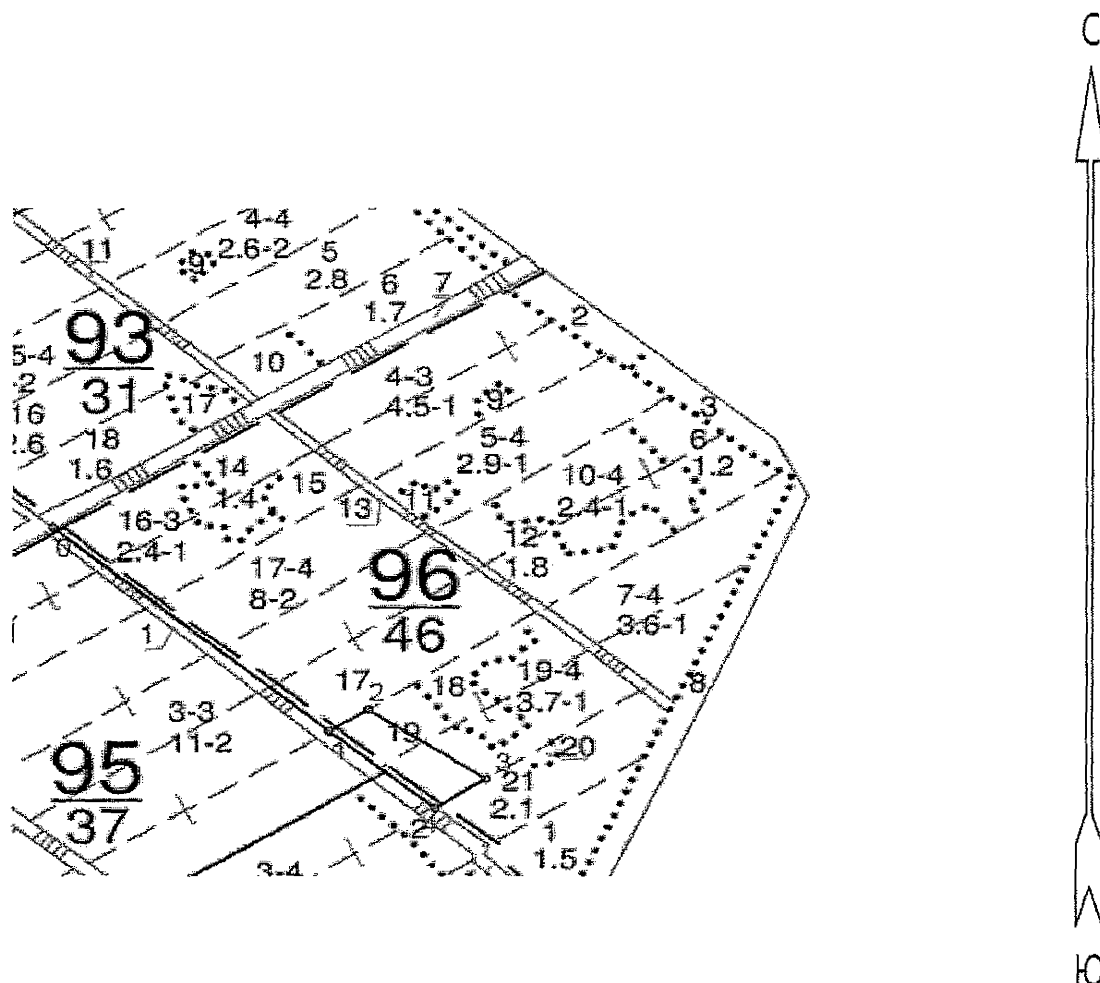
89102838687

Абрис участка

кв.96 в.19

л.п. выд. 2 пл. 1.1 га

М 1:10000



Условные обозначения:



границы обследованной площади

№ выдела	Ленты (круговой площадки) перечета				
	№ ленты (площадки)	длина, м	ширина, м	радиус, м	площадь, га
Произведен сплошной перечет деревьев на площади 1,1 га					

Исполнитель работ по проведению лесопатологического обследования:

ФИО

Трунтаев П.В.

Подпись

Дата составления документа

09.07.2017

Телефон

89102838687

Приложение 3 к акту лесопатологического
обследования

часть 2

Номера точек	Румбы линий	Длина, м
0 - 1	ЮВ 51°.00'	459.5
1 - 2	СВ 56°.00'	58.5
2 - 3	ЮВ 57°.00'	177.5
3 - 4	ЮЗ 53°.00'	76.5
4 - 1	СЗ 51°.30'	175.0

Исполнитель работ по проведению лесопатологического обследования:

ФИО

Трунтаев П.В.

Подпись



Дата составления документа

09.07.2017

Телефон

89102838687

: N : Состав: я: Воз: Вы: Ди: Кл: Бо-: Тип : Зап. сырор: К: Запас дес. МЗ: :
: выде-: Подрос: р: : : : : ни-: : дес. мЗ : л:-----: :
: ла : Подлес: у: ра : со: ам: во: тет: леса:-----: : сухо: ед.: захл: :
: : Почва : с: : : : зр: : : на : в т.: т: стоя: дер:-----: Хозяйственные: :
:-----: Особен:--: ст : та: ет:--:-----: : 1 га: ч. по: о: : : об-: :
: Пло- : выдела: вы: : : : гр: : ТЛУ :-----: сос-: в: ста-:-----: щий: мероприятия :
: щадь, : Хар-ка: со: : : р : : пол: : на : тав-: а: рого: ре-:-----: :
: га : л/к : та: : : : во: но-: : выде: ляю-: р: : дин: лик-: :
: : и пр.: яр: : : : зр: та: : ле : щим : н: : : вид : :

17 лесные культуры ВЫБ. САНР. 1 ОЧ
8,0 10СО 1 62 19 20 4 2 СТР 25 200 32 20%
19 2 ,7 А2 200 ВВОД ЛИСТ. ПОР

подлесок: АЖ РЕДКИЙ
культуры-42 г., ВСПАШ. БОРОЗД., ПОСАДКА МЕХАНИЗИР., состояние
УДОВЛЕТВОРИТЕЛЬНЫЕ
повреждение ФИТОВРЕДИТЕЛИ, СОСНА ОБ. ИСКУС, СРЕДНЯЯ,
КОРНЕВАЯ ГУБКА
ПОЛНОТА В КУРТИНАХ, ДО 1,0

18 лесные культуры СПЛОШ. САНРУВ.
,9 10СО 1 62 20 22 4 1 ССРТ 15 14 1 5 Л. КУЛЬТУРЫ
20 2 ,4 В2 14 рТК N 04 В

культуры-42 г., ВСПАШ. БОРОЗД., ПОСАДКА МЕХАНИЗИР., состояние
НЕУДОВЛЕТВОРИТЕЛЬНЫЕ, ФИТОВРЕДИТЕЛИ
повреждение ФИТОВРЕДИТЕЛИ, СОСНА ОБ. ИСКУС, СИЛЬНАЯ,
КОРНЕВАЯ ГУБКА

19 лесные культуры ПРОХ. РУБКА
3,7 10СО 1 62 20 22 4 1 ССРТ 30 111 1 4 15%
20 2 ,8 В2 111

подлесок: АЖ СР. ГУСТ
культуры-42 г., ВСПАШ. БОРОЗД., ПОСАДКА МЕХАНИЗИР., состояние
ХОРОШИЕ
повреждение ФИТОВРЕДИТЕЛИ, СОСНА ОБ. ИСКУС, СЛАВАЯ,
КОРНЕВАЯ ГУБКА

20 ПРОГАЛИНА ЕСТЕСТ. ВОЗОБ.
2,1 Б 2 ССРТ В2

культуры-52 г., ВСПАШ. БОРОЗД., ПОСАДКА МЕХАНИЗИР., состояние
ПОГИБШИЕ, ФИТОВРЕДИТЕЛИ
ОЧАГ КОРНЕВОЙ ГУБКИ

Управление лесного хозяйства
Воронежской области
КОПИЯ ВЕРНА
Подпись *А.И.И.*
«13» 02 2018