

УТВЕРЖДАЮ:

Должность Зам Директор департамента лесного хозяйства  
администрации Владимирской области

Ф.И.О. А.В.Андреев

Дата

С.В. Арташев 18.10.17

## АКТ ЛЕСОПАТОЛОГИЧЕСКОГО ОБСЛЕДОВАНИЯ № 830

лесных насаждений Ковровское (лесничество, лесопарк)  
Владимирская область (Субъект Российской Федерации)

Способ лесопатологического обследования:

1. Визуальный   
2. Инструментальный

**Место проведения:**

Участковое лесничество	Урочище	Квартал	Выдел	Площадь, га
1	2	3	4	5
Клязьмогородецкое	Тихие зори	114	7	13,7

Лесопатологическое обследование проведено на общей площади: 13,7 га

**1. Визуальное лесопатологическое обследование.**

Наземное

Дистанционное

1.1. На площади 13,7 га фактическая таксационная характеристика лесного насаждения соответствует (не соответствует) таксационному описанию. нужное подчеркнуть

Причины несоответствия \_\_\_\_\_

Список участков с выявленными несоответствиями приведен в приложении 1 к настоящему акту

1.2. Лесные насаждения с нарушенной и утраченной устойчивостью выявлены на площади 13,7 га

Участковое лесничество	Урочище (дача)	Площадь, га		Причина ослабления (гибели)
		с нарушенной устойчивостью	с утраченной устойчивостью	
Клязьмогородское	Тихие зори	13,7		рак смоляной, гнили корневые

Состояние обследованных лесных насаждений приведено в приложениях 1-1.4 к Акту в зависимости от метода проведения ЛПО.

1.3. В обследованных лесных участках прогнозируется

Прогноз	Площадь, га
Ослабление лесных насаждений	
Усыхание лесных насаждений различной степени	
Развитие очагов вредных организмов	

1.4. Обнаружено загрязнение лесного участка отходами и выбросами:

промышленными   
бытовыми

Вид загрязнения	Размеры загрязнения			Объём, куб. м	Площадь загрязнения, га
	длина, м	ширина, м	высота, м		

**ЗАКЛЮЧЕНИЕ**

Оценка текущего санитарного и лесопатологического состояния лесных насаждений, назначенные профилактические мероприятия по защите лесов, агитационные мероприятия:

Насаждение требует проведения лесопатологического обследования инструментальным способом для определения вида санитарно-оздоровительного мероприятия

Исполнитель работ по проведению лесопатологического обследования:

Романов А.А.

  
\_\_\_\_\_ подпись



старого сухостоя 3,6 % деревьев  
 свежего ветровала \_\_\_\_\_ % деревьев  
 свежего бурелома \_\_\_\_\_ % деревьев  
 старого ветровала 0,3 % деревьев  
 старого бурелома 0,7 % деревьев  
 Аварийных \_\_\_\_\_ % деревьев

2.4. Полнота лесного насаждения после уборки деревьев, подлежащих рубке, составит: 0,57  
 Критическая полнота для данной категории лесных насаждений составляет: 0,3

**Заключение**

С целью предотвращения негативных процессов или снижения ущерба от их воздействия назначено:

Участковое лесничество	Урочище (дача)	Квартал	Выдел	Площадь выдела, га	Вид мероприятия	Площадь мероприятия га	Порода	Запас на выдел, м3	Крайние сроки проведения
Клязьмогородское	Тихие зори	114	7	13,7	ВСП	13,7	Сосна	172	2020
							Береза	19	
Итого:							191		

Ведомость перечета деревьев назначенных в рубку и абрис лесного участка прилагаются (приложение 2 и 3 к Акту)

Меры по обеспечению возобновления: В соответствии с правилами лесовосстановления

Мероприятия, необходимые для предупреждения повреждения или поражения смежных насаждений:

Сбор порубочных остатков с последующим сжиганием в не пожароопасный период

Своевременная вывозка заготовленной древесины

Осуществление надзора за состоянием насаждения.

Сведения для расчета степени повреждения:

Год образования старого сухостоя 2014

Основная причина повреждения древесины: р-к смоляной, гнили корневые, внутривидовая конкуренция

Дата проведения обследований 22.08.2017

Исполнитель работ по проведению лесопатологического обследования:

Романов А.А.

  
Подпись





Результаты проведения лесопатологического обследования лесных насаждений за август 2017 г.

Субъект Российской Федерации

Владимирская область

Лесничество (лесопарк)

Ковровское

Участковое лесничество:

Клязьмогородское

Урочище (лесная дача)

1	2	3	4	5	6	7	Таксационная характеристика лесного насаждения									17	Распределение деревьев по категориям состояния, % от запаса											29	30	31	32	Назначенные мероприятия																												
							8	9	10	11	12	13	14	15	16		18	19	20	21	22	23	24	25	26	27	28					33	34																											
114	7	13,7	Защитные	нересторноохранные полосы лесов			6	С								280	483	45,7	7,1	2	0,4	0,1	3,3		0,5		0,3				803	805	832	614	206	216	7,7	371	465	630	821	822	4,6	ВСП	13,7															
							3	С	110	26	36	3М	0,6	2		419	17	9,1	1,8																																									
							1	Б								193	7,9	1,8				0,3		0,2						801	218	114	4,7	350	822	630	0,5																							
								+Дн								27	2,5																																											
Итого по насаждению:																	1122	73,1	18	3,8	0,4	0,1	3,6		0,7		0,3																																	

Итого по насаждению:

Примечание – Показатели, не соответствующие таксационному описанию отмечаются «\*»

Исполнитель работ по проведению лесопатологического обследования:

Романов А.А.

  
Подпись

Дата составления документа 4.10.2017 телефон:

8(49232)22907

**Ведомость перечета деревьев назначенных в рубку**

**ВРЕМЕННАЯ ПРОБНАЯ ПЛОЩАДЬ №1**

Субъект РФ Владимирская область  
 Лесничество (лесопарк) Ковровское  
 Участковое лесничество Клязьмогородское  
 Квартал 114 Выдел 7 Площадь, га 13,7  
 Номер очага вредных организмов: \_\_\_\_\_ Размер пробной площади, га 3,4  
 Таксационная характеристика:  
 Тип леса: 3М Состав 6С3С1Б+Дн Возраст, лет: 110 Бонитет: 2  
 Полнота: 0,6 Запас на га: 280 Возобновление 5С3Е2Дн(15). 3,0 м, 1,0 тыс.шт/га

Время и причина ослабления насаждения:

Рак смоляной  
 Гнили корневые  
 Гнили стволовые  
 Внутривидовая конкуренция  
 #Н/Д  
 #Н/Д

Тип очага: эпизодический; хронический  
 (подчеркнуть)

Фаза развития очага вредных организмов: начальная; нарастание численности; собственно вспышка;  
кризис  
 (подчеркнуть)

Состояние насаждения, намечаемые мероприятия: ослабленное ВСП

Исполнитель работ по проведению лесопатологического обследования:

ФИО Романов А.А.

Подпись



Дата составления документа: 4.10.2017

телефон: 8(49232)22907

## ВЕДОМОСТЬ ПЕРЕЧЕТА ДЕРЕВЬЕВ

Порода: Сосна

Ступени тол- щины, см	Количество деревьев по категориям состояния, шт.																Всего деревьев по ступеням толщины	
	I	II	III	IV		V		VI			ветровал, бурелом			Аварийные деревья			шт.	в т.ч. подле жат рубке, %
				нз	з	нз	з	нз	з	о	нз	з	о	нз	з	о		
1	2	3	4	5	6	7	8	9	10	11	12	13	14	15	16	17	18	19
8																		
12																		
16			1														1	
20	4	10									1						15	6,7
24	24	16	6					1									47	2,1
28	47	21	7	3				2			1						81	7,4
32	55	19	7					5			2						88	8,0
36	60	19	3			1		8			1						92	10,9
40	57	1	1	1				4			2						66	10,605
44	39	1						4									44	9,0909
48	28							1									29	3,4483
52	13																13	
56	5																5	
60	2																2	
Количество деревьев, шт.	334	87	25	4		1		25			7						483	
% от кол-ва деревьев	69,2	18	5,2	0,8		0,2		5,2			1,4						100	7,7
Запас породы, м³	436,24	67,6	19,07	3,49		1,18		31,18			6,93							42,8
% от запаса породы	77,12	11,95	3,37	0,62		0,21		5,51			1,23							7,6
Итого, %	45,7	7,1	2,0	0,4		0,1		3,3			0,8						483	4,6

Порода: Сосна

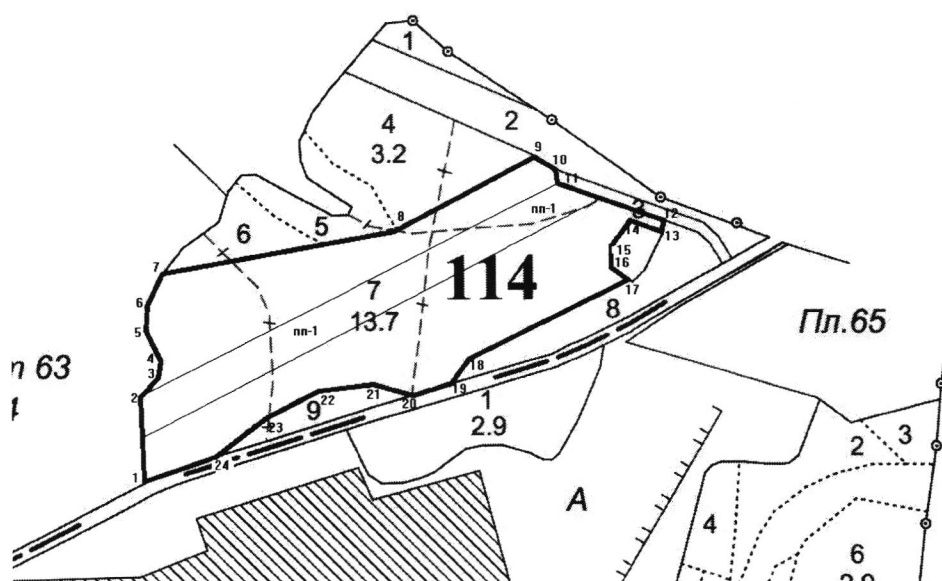
Ступени тол- щины, см	Количество деревьев по категориям состояния, шт.																Всего деревьев по ступеням толщины	
	I	II	III	IV		V		VI			ветровал, бурелом			Аварийные деревья			шт.	подле жат рубке, %
				нз	з	нз	з	нз	з	о	нз	з	о	нз	з	о		
1	2	3	4	5	6	7	8	9	10	11	12	13	14	15	16	17	18	19
8																		
12			2															2
16	4	11	7															22
20	41	15	13															69
24	49	26	11															86
28	56	37	8															101
32	42	27	3															72
36	32	11																43
40	12	7																19
44	4	1																5
48																		
52																		
56																		
60																		
Количество деревьев, шт.	240	135	44														419	
% от кол-ва деревьев	57,3	32,2	10,5														100	
Запас породы, м³	162,28	86,65	17,32															
% от запаса породы	60,95	32,54	6,51															
Итого, %	17,0	9,1	1,8														419	





Абрис участка

Масштаб 1:10 000



№ выдела	Ленты (круговой площадки) перече́та				
	№ ленты (площадки)	Длина, м	Ширина, м	Радиус, м	Площадь, га
7	1	673	50		3,4

№ точек	Координаты	Румбы линий	Длина, м
1-2	56° 25' 21,1" сш; 41° 27' 49,8" вд	СЗ : 12°	115
2-3	56° 25' 24,8" сш; 41° 27' 49,8" вд	СВ : 30°	34
3-4	56° 25' 25,6" сш; 41° 27' 51,1" вд	СВ : 6°	26
4-5	56° 25' 26,4" сш; 41° 27' 51,5" вд	СЗ : 36°	43
5-6	56° 25' 27,6" сш; 41° 27' 50,5" вд	СЗ : 15°	35
6-7	56° 25' 28,7" сш; 41° 27' 50,4" вд	СВ : 17°	49
7-8	56° 25' 30,1" сш; 41° 27' 51,8" вд	СВ : 70°	323
8-9	56° 25' 31,6" сш; 41° 28' 10,4" вд	СВ : 52°	217
9-10	56° 25' 34,7" сш; 41° 28' 21,8" вд	ЮВ : 69°	31
10-11	56° 25' 34,1" сш; 41° 28' 23,3" вд	ЮВ : 21°	20
11-12	56° 25' 33,5" сш; 41° 28' 23,5" вд	ЮВ : 80°	151
12-13	56° 25' 31,6" сш; 41° 28' 31,6" вд	ЮВ : 4°	19
13-14	56° 25' 31,0" сш; 41° 28' 31,5" вд	СЗ : 77°	50
14-15	56° 25' 31,7" сш; 41° 28' 28,8" вд	ЮЗ : 22°	44
15-16	56° 25' 30,6" сш; 41° 28' 27,4" вд	ЮВ : 9°	29
16-17	56° 25' 29,6" сш; 41° 28' 27,3" вд	ЮВ : 68°	27
17-18	56° 25' 29,1" сш; 41° 28' 28,6" вд	ЮЗ : 54°	240
18-19	56° 25' 25,9" сш; 41° 28' 15,9" вд	ЮЗ : 27°	39
19-20	56° 25' 24,9" сш; 41° 28' 14,5" вд	ЮЗ : 64°	59
20-21	56° 25' 24,5" сш; 41° 28' 11,2" вд	СЗ : 85°	53
21-22	56° 25' 24,9" сш; 41° 28' 08,2" вд	ЮЗ : 75°	70
22-23	56° 25' 24,8" сш; 41° 28' 04,1" вд	ЮЗ : 57°	84
23-24	56° 25' 23,8" сш; 41° 27' 59,6" вд	ЮЗ : 41°	87
24-1	56° 25' 22,1" сш; 41° 27' 55,5" вд	ЮЗ : 60°	104

Условные обозначения: временная пробная площадь - пп

граница обследуемого участка - \_\_\_\_\_

Исполнитель работ по проведению лесопатологического обследования:

Романов А.А.

подпись



Дата составления документа: 4.10.2017

телефон: 8(49232)22907