

Приложение 2
к приказу Минприроды России
от 16.09.2016 N 480

УТВЕРЖДАЮ:

Должность Директор ГКУ Брянской области

"Брянское лесничество"

Ф.И.О. Сельчуков Г.В.

Дата 06.02.2018



Акт
лесопатологического обследования № 2_19
лесных насаждений ГКУ "Брянское лесничество"
Брянская область

Способ лесопатологического обследования: Визуальное V
Инструментальное V

Место проведения:

Участковое лесничество	Урочище (дача)	Квартал (кварталы)	Выдел (выделы)	Площадь, га
Фокинское	Фокинское	106	16	0,9

Лесопатологическое обследование проведено на общей площади 0,9 га.

1. Визуальное лесопатологическое обследование.

Фокинское (б. Фокинское) квартал 106 выдел 16

Наземное



Дистанционное



1.1. На площади 0,9 га фактическая таксационная характеристика лесного насаждения соответствует (не соответствует) таксационному описанию (нужное подчеркнуть). Причины несоответствия неравномерный состав и другие характеристики насаждения.

1.2. Лесные насаждения с нарушенной и утраченной устойчивостью выявлены на площади 0,8 га:

Участковое лесничество	Урочище (дача)	Площадь, га		Причина ослабления (гибели)
		с нарушенной устойчивостью	с утраченной устойчивостью	
Фокинское	Фокинское		0,8	воздействия сильных ветров прошлых лет, повлекшие наклон более 10°, изгиб или вывал деревьев (821); повреждение (заселено или отработано) стволовыми вредителями (300)
Итого			0,8	

Состояние обследованных лесных насаждений приведено в приложениях 1.1-1.4 к Акту в зависимости от метода проведения ЛПО.

1.3. В обследованных лесных участках прогнозируется:

Прогноз	Площадь, га
Ослабление лесных насаждений	
Усыхание лесных насаждений различной степени	
Развитие очагов вредных организмов	

1.4. Обнаружено загрязнение лесного участка отходами и выбросами: **промышленными**
бытовыми

Вид загрязнения	Размеры загрязнения			Объём, кубм	Площадь загрязнения, га
	длина, м	ширина, м	высота, м		

ЗАКЛЮЧЕНИЕ

Оценка текущего санитарного и лесопатологического состояния лесных насаждений, назначенные профилактические мероприятия по защите лесов, агитационные мероприятия:

Лесоустройство 2015 года.

На площади 0,1 га состояние насаждения удовлетворительное. С целью предотвращения негативных процессов или снижения ущерба от их воздействия в дальнейшем необходимо проведение надзора.

Состояние насаждения на площади 0,8 га – с утраченной устойчивостью. Необходимо проведение инструментального лесопатологического обследования. Срок проведения 2018 год.

Исполнитель работ по проведению лесопатологического обследования:

ФИО Овсянников И.В.

Подпись 

2. Инструментальное обследование лесного участка.

Уч. лесничество: Фокинское, участок: Фокинское Кв. 106 выд. 16 ЛП выдел: 1.

2.1. Фактическая таксационная характеристика лесного насаждения не соответствует таксационному описанию. Причины несоответствия:
неравномерный состав и другие характеристики насаждения.

Ведомость лесных участков с выявленными несоответствиями таксационным описаниям приведена в приложении 1 к данному Акту.

2.2. Состояние насаждений: с утраченной устойчивостью.

Причины повреждения: воздействия сильных ветров прошлых лет, повлекшие наклон более 10°, изгиб или вывал деревьев (код 821), повреждение (заселено или отработано) стволовыми вредителями (код 300). Данные причины определены по следующим признакам: отработано >3/4 окр.ствола под кроной (код 614), механические повреждения обрыв корней (вывал) прошлых лет (код 206).

Заселено (отработано) стволовыми вредителями:

Вид вредителя	Порода	Встречаемость (% заселенных деревьев)	Степень заселения лесного насаждения (слабая, средняя, сильная)
стволовые вредители	С	(отработано 55,6)	-
стволовые вредители	Ос	(отработано 46,7)	-
стволовые вредители	Б	(отработано 26,1)	-
-	-	-	-
-	-	-	-
-	-	-	-

Повреждено огнем:

Вид пожара	Порода	Состояние корневых лап		Состояние корневой шейки		Подсушивание луба	
		процент поврежденных огнем корней	процент деревьев с данным повреждением	ожог корневой шейки по окружности (1/4; 2/4; 3/4; более 3/4)	процент деревьев с данным повреждением	по окружности (1/4; 2/4; 3/4; более 3/4)	процент деревьев с данным повреждением
		более 3/4	-	более 3/4	-	более 3/4	-
		-	-	-	-	-	-
		-	-	-	-	-	-
		-	-	-	-	-	-
		-	-	-	-	-	-
		-	-	-	-	-	-
		-	-	-	-	-	-

Поражено болезнями:

Вид болезни	Порода	Встречаемость (% пораженных деревьев)	Степень заселения лесного насаждения (слабая, средняя, сильная)
-	-	-	-
-	-	-	-
-	-	-	-
-	-	-	-
-	-	-	-
-	-	-	-

2.3. Выборке подлежит 46,1 % деревьев по запасу,

в том числе:

ослабленных 0 %,
сильно ослабленных 0 %,
усыхающих 0 %,
свежего сухостоя 0 %,
свежего ветровала 0 %,
свежего бурелома 0 %,
старого сухостоя 6,5 %,
старого ветровала 39,6 %,
старого бурелома 0 %,
аварийных 0 %.

2.4. Полнота лесного насаждения после уборки деревьев, подлежащих рубке, составит 0.

Критическая полнота для данной категории лесных насаждений составляет 0,3.

ЗАКЛЮЧЕНИЕ

С целью предотвращения негативных процессов или снижения ущерба от их воздействия назначено:

Участковое лесничество	Урочище (лача)	Квартал	Выдел	Площадь выдела, га	Вид мероприятия	Площадь мероприятия, га	Порода	Выбираемый запас на выдел, куб. м	Крайние сроки проведения
Фокинское	Фокинское	106	16	0,9	ССР	0,8	С, Ос, Б.	224/80	2019 год

Ведомость перечета деревьев, назначенных в рубку, и абрис лесного участка прилагаются (приложение 2 и 3 к данному акту).

Меры по обеспечению возобновления: лесные культуры.

Мероприятия, необходимые для предупреждения повреждения или поражения смежных насаждений: своевременное проведение проецируемых мероприятий, надзор за санитарным и лесопатологическим состоянием.

Сведения для расчета степени повреждения:

год образования старого сухостоя:

основная причина повреждения древесины: повреждение (заселено или отработано) стволовыми вредителями.

Дата проведения обследований: 19.01.2018 года.

Исполнитель работ по проведению лесопатологического обследования:

Овсянников И.В.



Ведомость
лесных участков с выявленными несоответствиями таксационным описаниям

Приложение 1
к акту лесопатологического обследования

Источник данных	Год проведения лесоустройства	Номер квартала	Номер выдела	Площадь выдела, га	Целевое назначение лесов	Категория защитных лесов	Номер лесопатологического выдела	Площадь лесопатологического выдела, га	Таксационная характеристика									Заложено пробных площадей		
									состав	порода	возраст, лет	средняя высота, м	средний диаметр, см	тип леса	тип условий место произрастания	полнота	бонитет	запас, куб. м/га	количество, шт.	общая площадь, га
ТО	2015	106	16	0,9	Защитные	Зеленые и лесопарковые зоны	-	-	10С+Е	ПОГИБШЕЕ НАСАЖДЕНИЕ свежий сухойстой 10С	80	30	32	ЧЕР	В3	-	1А	20/100		
Ф	2018	106	16	0,9	Защитные	Зеленые и лесопарковые зоны	1	0,8	10С+Ос+Б	ПОГИБШЕЕ НАСАЖДЕНИЕ единичные деревья 10С+Б+ОС	80	30	32	ЧЕР	В3	-	1А	280/100	1	0,8

Примечание:

ТО - таксационные описания

Ф - фактическая характеристика лесного насаждения

Исполнитель работ по проведению лесопатологического обследования:

Овсянников И.В.



Ведомость перечета деревьев назначенных в рубку

ВРЕМЕННАЯ ПРОБНАЯ ПЛОЩАДЬ № _____

Субъект Российской Федерации: Брянская область.

Лесничество (лесопарк): Брянское. Квартал: 106. Выдел: 16.

Площадь: 0,9 га., Площадь мероприятия: 0,8 га.

Номер очага вредных организмов: б/н. Размер пробной площади: 0,8 га.

Таксационная характеристика:

тип леса: ЧЕР; состав: ПОГИБШЕЕ НАСАЖДЕНИЕ единичные деревья 10С+Б+ОС; возраст: 80 лет; бонитет: 1А.

полнота: -; запас на га: 280/100; возобновление: отсутствует.

Время и причина ослабления лесного насаждения:

Причины повреждения: воздействия сильных ветров прошлых лет, повлекшие наклон более 10°, изгиб или вывал деревьев (код 821), повреждение (заселено или отработано) стволовыми вредителями (код 300). Данные причины определены по следующим признакам: отработано >3/4 окр.ствола под кроной (код 614), механические повреждения обрыв корней (вывал) прошлых лет (код 206).

Тип очага вредных организмов: эпизодический, хронический (подчеркнуть).

Фаза развития очага вредных организмов: начальная, нарастания численности, собственно вспышка, кризис (подчеркнуть).

Состояние лесного насаждения, намечаемые мероприятия:

Состояние насаждений: с утраченной устойчивостью.

Намечаемое мероприятие: ССР.

Исполнитель работ по проведению лесопатологического обследования:

Овсянников И.В.



Дата составления документа: 29.01.2018 года. Телефон: 8 (4832) 26-20-03.

ВЕДОМОСТЬ ПЕРЕЧЕТА ДЕРЕВЬЕВ

Порода1: С

Ступени толщины см	Количество деревьев по категориям состояния, шт.																Всего деревьев по ступеням толщины	
	I	II	III	IV		V		VI			ветровал, бурелом			аварийные деревья			шт.	в том числе подлежат рубке, %
				НЗ	З	НЗ	З	НЗ	З	О	НЗ	З	О	НЗ	З	О		
1	2	3	4	5	6	7	8	9	10	11	12	13	14	15	16	17	18	19
16														1			1	0,3
20		4								4				24			32	8,5
24		16								1				33			50	10,3
28		28								5				54			87	18,1
32		28								4				31			63	10,6
36		24	3							3				8			38	3,3
40		30	2							4				7			43	3,3
44		7								1				2			10	0,9
48		2															2	
более 48		2												1			3	0,3
итого, шт		141	5							22				161			329	55,6
итого, %		42,9	1,5							6,7				48,9			100,0	55,6
итого, куб.м.		147,9	6,5							19,9				113,7			288,0	46,4
итого, куб,%		51,3	2,3							6,9				39,5			100,0	46,4

Порода2: Ос

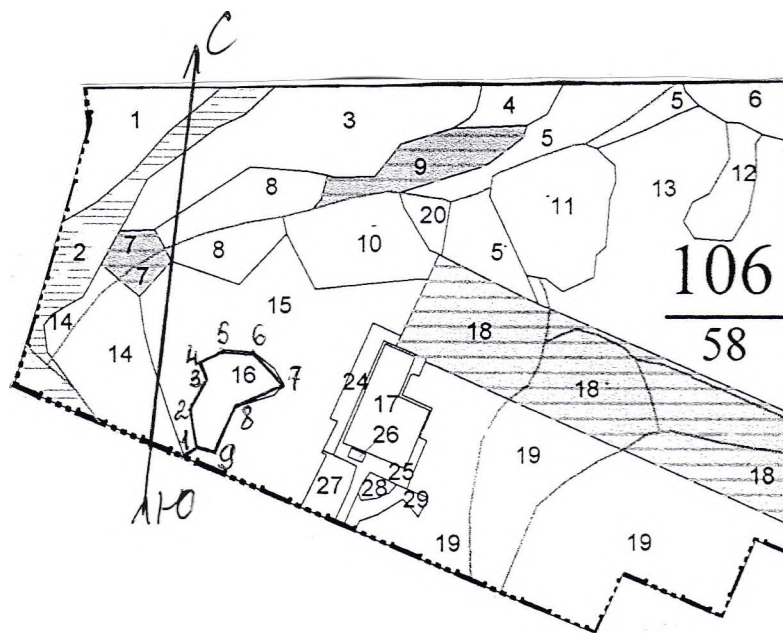
Ступени толщины см	Количество деревьев по категориям состояния, шт.																Всего деревьев по ступеням толщины	
	I	II	III	IV		V		VI			ветровал, бурелом			аварийные деревья			шт.	в том числе подлежат рубке, %
				НЗ	З	НЗ	З	НЗ	З	О	НЗ	З	О	НЗ	З	О		
1	2	3	4	5	6	7	8	9	10	11	12	13	14	15	16	17	18	19
20														1			1	6,7
24	2													1			3	6,7
28	3													2			5	13,3
32	2													3			5	20,0
36	1																1	
-																		
-																		
-																		
-																		
-																		
итого, шт	8													7			15	46,7
итого, %	53,3													46,7			100,0	46,7
итого, куб.м.	6,4													5,3			11,7	45,2
итого, куб,%	54,8													45,2			100,0	45,2

Порода3: Б

Ступени толщины см	Количество деревьев по категориям состояния, шт.																Всего деревьев по ступеням толщины	
	I	II	III	IV		V		VI			ветровал, бурелом			аварийные деревья			шт.	в том числе подлежат рубке, %
				НЗ	З	НЗ	З	НЗ	З	О	НЗ	З	О	НЗ	З	О		
1	2	3	4	5	6	7	8	9	10	11	12	13	14	15	16	17	18	19
16	12																12	
20	3												2				5	8,7
24													3				3	13,1
28	1												1				2	4,3
32	1																1	
-																		
-																		
-																		
-																		
итого, шт	17												6				23	26,1
итого, %	73,9												26,1				100,0	26,1
итого, куб.м.	4,4												2,5				6,9	36,3
итого, куб.%	63,7												36,3				100,0	36,3

Абрис участка

Масштаб 1:10000



№ выдела	Ленты (круговой площадки) перече́та				
	№ ленты	Длина, м	Ширина, м	Радиус, м	Площадь, га
16	сплошной перечет				0,80

Номера точек	Координаты	Румбы линий	Длина, м
1->2	53°20,165'/34°14,917'	СЗ:15°	50
2->3	53°20,179'/34°14,908'	СВ:23°	42
3->4	53°20,205'/34°14,933'	СЗ:26°	25
4->5	53°20,219'/34°14,927'	СВ:58°	35
5->6	53°20,226'/34°14,955'	СВ:88°	39
6->7	53°20,226'/34°14,987'	ЮВ:50°	60
7->8	53°20,206'/34°15,021'	ЮЗ:60°	71
8->9	53°20,190'/34°14,967'	ЮЗ:17°	62
9->1	53°20,164'/34°14,941'	СЗ:81°	27,5

Условные обозначения:

Исполнитель работ по проведению лесопатологического обследования:

Овсянников И.В.

Дата составления документа: 29.01.2018 года. Телефон: 8 (4832) 26-20-03.