

Приложение 2
к приказу Минприроды
от 16.09.2016 N 480



УТВЕРЖДАЮ:

Должность и.о. директора ГКУ Брянской области
"Брасовское лесничество"
Ф.И.О. Фурлетов А.В. *Фурлетов*
Дата: 13.04.2018

АКТ
лесопатологического обследования N 1_10
лесных насаждений Брасовское лесничества (лесопарка)
Брянская область (субъект РФ)

Способ лесопатологического обследования: 1. 1. Визуальный V

2. Инструментальный V

Место проведения

| Участковое л-во | урочище(дача) | квартал | выдел | площадь |
|-----------------|---------------|---------|-------|---------|
| Погребское | Погребское | 55 | 17 | 2,3 |
| Погребское | Погребское | 170 | 5 | 7 |
| Погребское | Погребское | 147 | 7 | 1,3 |
| Погребское | 1Крупецкое | 10 | 30 | 2,5 |
| Погребское | 1Крупецкое | 60 | 1 | 10,6 |
| Погребское | Радогощское | 55 | 6 | 4,1 |
| Погребское | Радогощское | 55 | 7 | 4,2 |
| Луганское | Луганское | 80 | 21 | 0,3 |
| Луганское | Луганское | 68 | 9 | 52,7 |
| Луганское | Луганское | 55 | 22 | 3,1 |
| Луганское | Луганское | 86 | 10 | 2,8 |
| Луганское | Луганское | 67 | 10 | 2,6 |

1. Визуальное лесопатологическое обследование. <*>

Наземное V

Дистанционное

Погребское участковое б. Погребское кв. 55 выд. 17; кв. 170 выд. 5; кв. 147 выд.7; Погребское участковое б. Крупецкое кв. 10 выд. 30; кв. 60 выд. 1 ; Погребское участковое б. Радогощское кв. 55 выд. 6; кв. 55 выд. 7; Луганское участковое б. Луганское кв. 80 в 21; кв. 68 выд.9; кв.55 выд.22; кв. 86 выд.10; кв. 67 выд.10.

1.1 На данных площадях _____ га фактическая таксационная характеристика лесного насаждения **соответствует** таксационному описанию

Причины несоответствия

Список участков с выявленными несоответствиями приведен в приложении 1 к настоящему Акту.

1.2. Лесные насаждения с нарушенной и утраченной устойчивостью выявлены на
площа 0 га:

| Участковое лесничество | Урочище (дача) | Площадь, га | | Причина ослабления (гибели) |
|------------------------|----------------|----------------------------|----------------------------|-----------------------------|
| | | с нарушенной устойчивостью | с утраченной устойчивостью | |
| | | | | |
| | | | | |

Состояние обследованных лесных насаждений приведено в приложениях 1.1 - 1.4 к Акту в зависимости от метода проведения ЛПО.

1.3. В обследованных лесных участках прогнозируется:

| Прогноз | Площадь, га |
|--|-------------|
| Ослабление лесных насаждений | |
| Усыхание лесных насаждений различной степени | |
| Развитие очагов вредных организмов | |

1.4. Обнаружено загрязнение лесного участка отходами и выбросами:

промышленными

бытовыми

| Вид загрязнения | Размеры загрязнения | | | Объем, кубм | Площадь загрязнения, га |
|-----------------|---------------------|----------|-----------|-------------|-------------------------|
| | ширина, | длина, м | высота, м | | |
| | | | | | |
| | | | | | |

ЗАКЛЮЧЕНИЕ

Оценка текущего санитарного и лесопатологического состояния лесных насаждений назначенные мероприятия по защите лесов, агитационные мероприятия:


В результате лесопатологического обследования не выявлено насаждений с нарушенной устойчивостью

Учитывая высокую рекреационную нагрузку на данный лесной участок, необходимо провести

биотехнические мероприятия- огораживание муравейников : Погребское участковое

б. Погребское кв. 55 выд. 17 в количестве 2 шт на площади 0,6 га; кв. 170 выд. 5 в количестве 2 шт. на площади 0,5 га; кв. 147 выд. 7 в количестве 2 шт. на площади 0,6 га; Погребское участковое б. Крупецкое кв. 10 выд. 30 в количестве 2 шт. на площади 0,4 га; кв. 60 выд. 1 в количестве 2 шт.на площади 0,6 га; Погребское участковое б. Радогощское кв. 55 выд. 6 в количестве 2 шт.на площади 0,5 га; кв. 55 выд. 7 в количестве 3 шт. на площади 0,9 га; Луганское участковое б. Луганское кв. 80 выд. 21 в количестве 1 шт. на площади 0,3 га; кв. 68 выд.9 в количестве 1 шт. на площади 0,3 га; кв. 55 выд.22 в количестве 1 шт. на площади 0,3 га; кв. 86 выд.10 в количестве 1 шт. на площади 0,5 га; кв. 67 выд.10 в количестве 2 шт. на площади 0,5 га.

Исполнитель работ по проведению лесопатологического обследования:

инженер лесопатолог Глуханько В.М. 

<*>Раздел включается в акт, в случае проведения лесопатологического обследования визуальным способом.

2. Инструментальное обследование лесного участка. <*>

2.1. Фактическая таксационная характеристика лесного насаждения соответствует таксационному описанию

Причины несоответствия:

Ведомость лесных участков с выявленными несоответствиями таксационным описаниям приведена в приложении 1 к Акту.

2.2. Состояние насаждений: с нарушенной устойчивостью с утраченной устойчивостью

причины повреждения:

В том числе:

заселено (отработано) стволовыми вредителями

| вид вредителя | п встречаемость (% в заселенных) | степень заселения (слабая, средняя, сильная) |
|---------------|----------------------------------|--|
| | | |
| | | |
| | | |
| | | |
| | | |
| | | |

повреждено огнем

| Вид пожара | порода | состояние корневых лап | | Состояние корневой шейки | | Подсушивание луба | |
|------------|--------|---------------------------|--|----------------------------------|--|----------------------------------|--|
| | | %повреждения огнем корней | % ожог корневой шейки по окружности (1/4; 2/4; 3/4; более) | % деревьев с данным повреждением | по окружности (1/4; 2/4; 3/4; более 3/4) | % деревьев с данным повреждением | |
| | | | | | | | |
| | | | | | | | |
| | | | | | | | |
| | | | | | | | |

Поражено болезнями:

| Вид | Порода | Встречаемость (% поврежденных деревьев) | Степень заражения (слабая, средняя, сильная) |
|-----|--------|---|--|
| | | | |
| | | | |
| | | | |
| | | | |
| | | | |
| | | | |
| | | | |
| | | | |

2.3. Выборке подлежит

| | |
|--------------------------------|---|
| выборке подлежит | % |
| в том числе ослабленных | % |
| сильно ослабленных | % |
| усыхающих | % |
| Свежего сухостя | % |
| в том числе: Свежего ветровала | % |
| Свежего бурелома | % |
| старого сухостя | % |
| в том числе: старого ветровала | % |
| старого бурелома | % |
| аварийных | % |

2.4. Полнота лесного насаждения после уборки деревьев, подлежащих рубке.

составит

Критическая полнота для данной категории лесных насаждений составляет

ЗАКЛЮЧЕНИЕ

С целью предотвращения негативных процессов или снижения ущерба от их воздействия назначено:

| Участковое лесничество | Урочище (дача) | Квадрат | Выдел | Площадь, выдела, га | Вид мероприятия | Площадь, мероприятия, га | Порода | Запас на выдел, куб. м | Крайние сроки проведения, год |
|------------------------|----------------|---------|-------|---------------------|---------------------------|--------------------------|--------|------------------------|-------------------------------|
| Погребское | Погребское | 55 | 17 | 2,3 | Огораживание муравейников | 0,6 | | | 2018 |
| Погребское | Погребское | 170 | 5 | 7 | | 0,5 | | | 2018 |
| Погребское | Погребское | 147 | 7 | 1,3 | | 0,6 | | | 2018 |
| Погребское | Крупецкое | 10 | 30 | 2,5 | | 0,4 | | | 2018 |
| Погребское | Крупецкое | 60 | 1 | 10,6 | | 0,6 | | | 2018 |
| Погребское | Крупецкое | 55 | 6 | 4,1 | | 0,5 | | | 2018 |
| Погребское | Крупецкое | 55 | 7 | 4,2 | | 0,9 | | | 2018 |
| Луганское | Луганское | 80 | 21 | 0,3 | | 0,3 | | | 2018 |
| Луганское | Луганское | 68 | 9 | 52,7 | | 0,3 | | | 2018 |
| Луганское | Луганское | 55 | 22 | 3,1 | | 0,3 | | | 2018 |
| Луганское | Луганское | 86 | 10 | 2,8 | | 0,3 | | | 2018 |
| Луганское | Луганское | 67 | 10 | 2,6 | | 0,3 | | | 2018 |

Абрис лесного участка прилагаются (приложение №3)

Мероприятия, необходимые для предупреждения повреждения или поражения смежных насаждений:

надзор за смежными насаждениями

Сведения для расчета степени повреждения:

год образования старого сухостоя

основная причина повреждения древесины

Дата проведения обследований

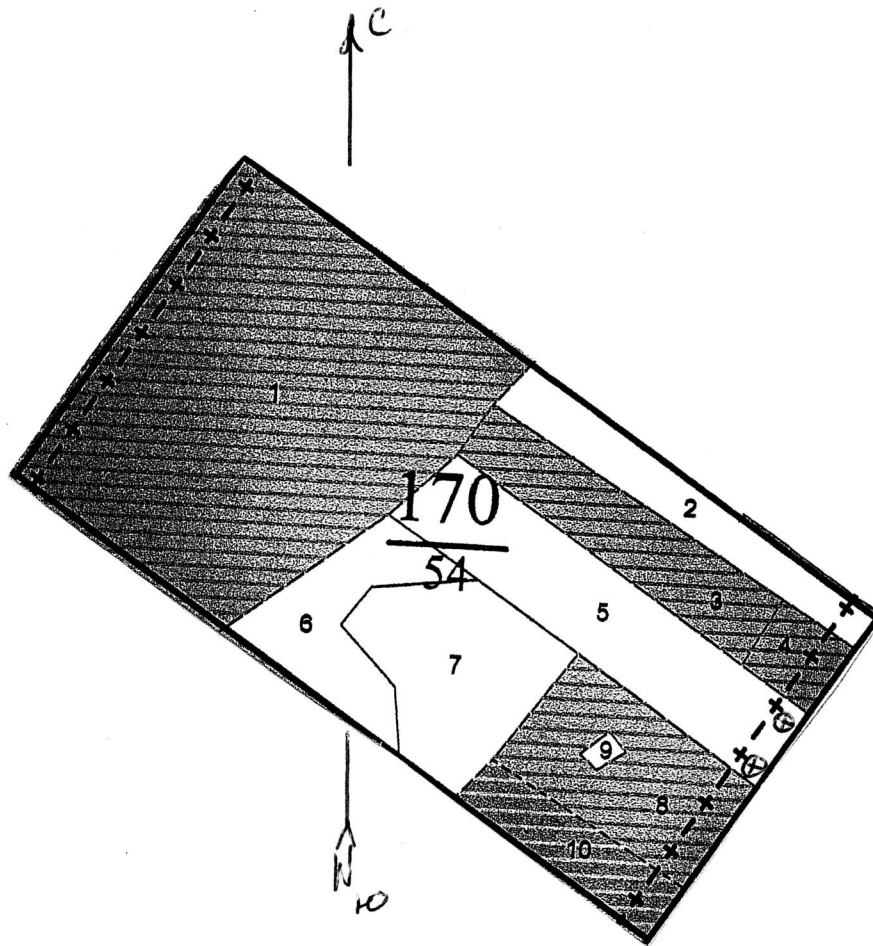
Исполнитель работ по проведению лесопатологического обследования:

инженер лесопатолог Глуханько В.М.

22.09.2017

8(48342) 24139

Приложение 3
к акту лесопатологического обследования
Абрис участка



M 1:10000

| N выде | Ленты (круговой площадки) перечета | | | |
|-----------|------------------------------------|----------|------------|-------------|
| | N | длина, м | шир радиус | площадь, га |
| 5 | | | | |

| Номера точек | Координаты | Румбы линий | Длина, м | Номера точек | Координаты | Румбы линий | Длина, м |
|--------------|-------------------|-------------|----------|--------------|------------|-------------|----------|
| 1 | С.Ш. 52°35'07.84" | | | | | | |
| | В.Д. 34°25'11.52" | | | | | | |
| 2 | С.Ш. 52°35'05.59" | | | | | | |
| | В.Д. 34°25'11.21" | | | | | | |
| | | | | | | | |
| | | | | | | | |

Условные обозначения: ⊗ - неясная точка

Исполнитель работ по проведению лесопатологического исследования:

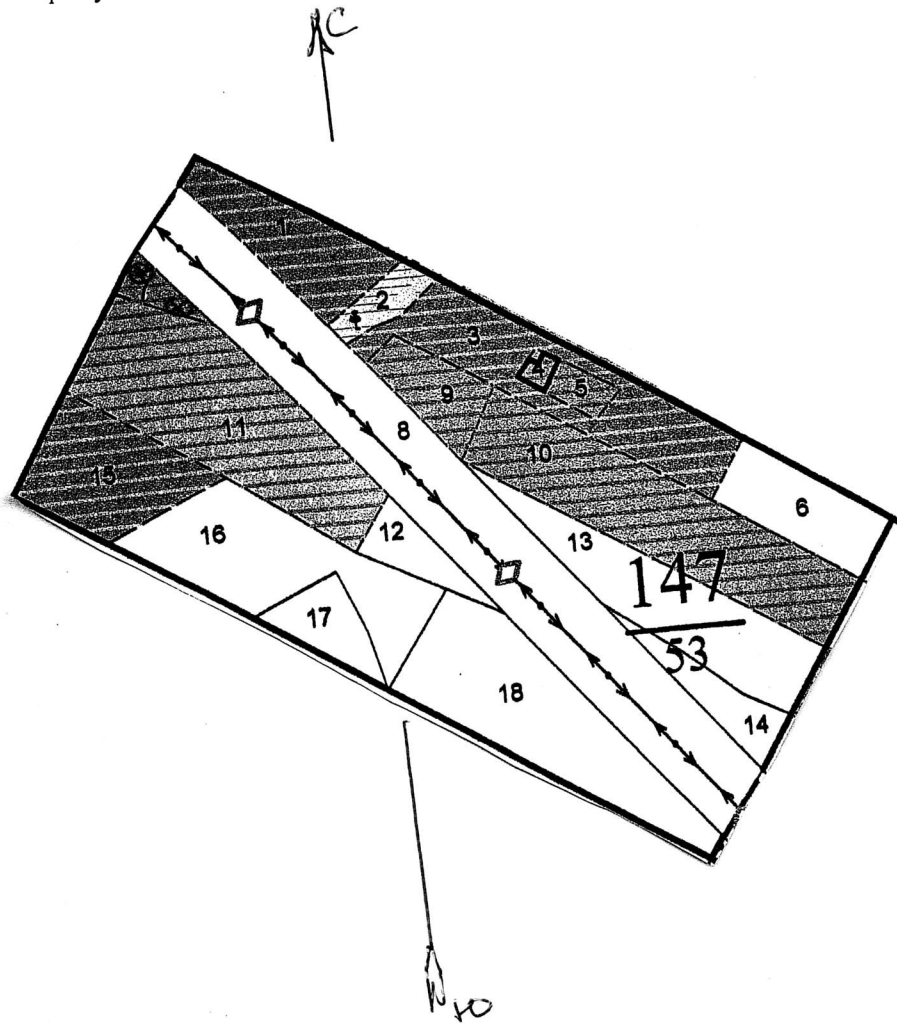
инженер лесопатолог Глуханько В.М.

Дата составления документа 2.04.2018г

Телефон

84 834 224 139

Приложение 3
к акту лесопатологического обследования
Абрис участка



M 1:10000

| N | Ленты (круговой площадки) перечеа | | | | |
|---|-----------------------------------|---|----------|------------|-------------|
| | выде | N | длина, м | шир радиус | площадь, га |
| 7 | | | | | |

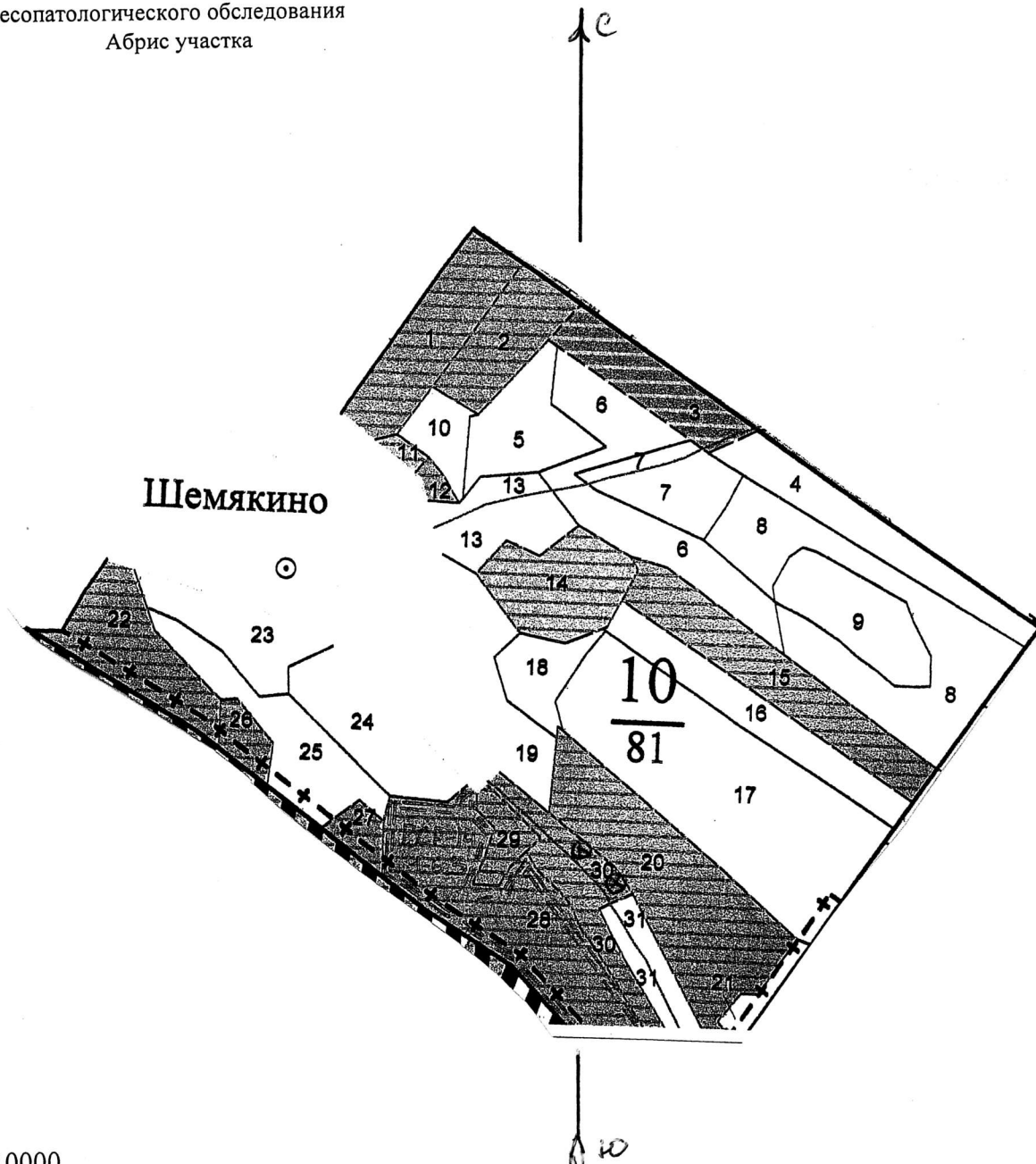
| Номера точек | Координаты | Румбы лин | Длин а, м | Ном ера точе | Координаты | Румбы линий | Длина, м |
|--------------|--|-----------|-----------|--------------|------------|-------------|----------|
| 1 | С.ш. 52°36'26.48" В.д. 34°25'40.87" | | | | | | |
| 2 | С.ш. 52°36'24.61" В.д. 34°25'43.65" | | | | | | |
| | | | | | | | |
| | | | | | | | |

Условные обозначения:

Исполнитель работ по проведению лесопатологического исследования:
инженер лесопатолог Глуханько В.М.

Дата составления документа 2.04.2018г. Телефон 84 834 224 139

Приложение 3
к акту лесопатологического обследования
Абрис участка



М 1:10000

| | | | | |
|-----------|------------------------------------|----------|------------|-------------|
| N выде | Ленты (круговой площадки) перечета | | | |
| | N | длина, м | шир радиус | площадь, га |
| 30 | | | | |

| Номера точек | Координаты | Румбы линий | Длина, м | Номера точек | Координаты | Румбы линий | Длина, м |
|--------------|-------------------|-------------|----------|--------------|------------|-------------|----------|
| 1 | С.Ш. 52°34'34.23" | | | | | | |
| | В.Д. 34°23'58.79" | | | | | | |
| 2 | С.Ш. 52°34'33.76" | | | | | | |
| | В.Д. 34°23'59.25" | | | | | | |
| | | | | | | | |
| | | | | | | | |

Условные обозначения:

Исполнитель работ по проведению лесопатологического исследования:

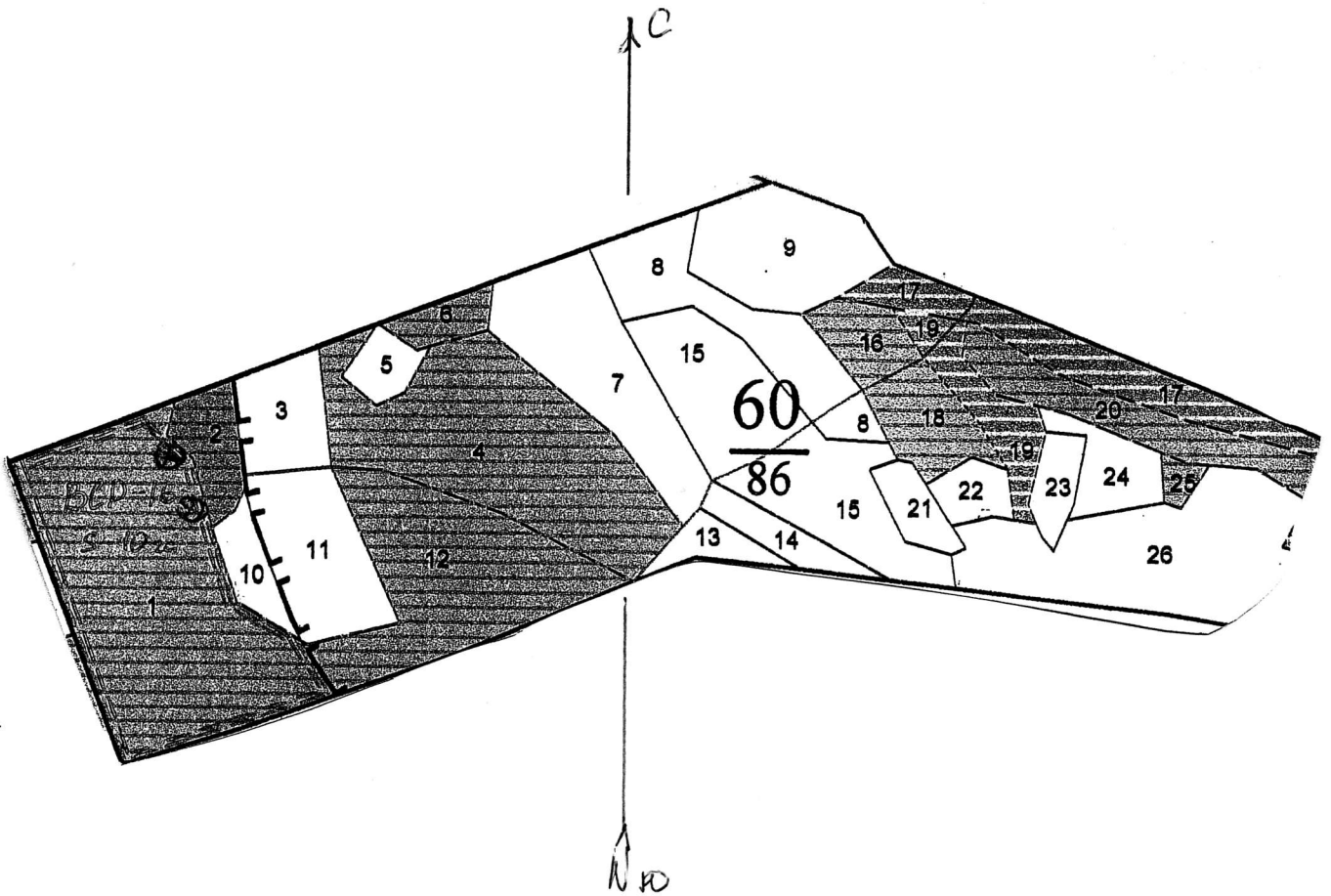
инженер лесопатолог Глуханько В.М.

Дата составления документа 2.04.2018г

Телефон

84 834 224 139

Приложение 3
к акту лесопатологического обследования
Абрис участка



М 1:10000

| N выде | Ленты (круговой площадки) перечета | | | |
|-----------|------------------------------------|----------|------------|-------------|
| | N | длина, м | шир радиус | площадь, га |
| 1 | | | | |

| Номера точек | Координаты | Румбы лин | Длина, м | Номера точек | Координаты | Румбы линий | Длина, м |
|--------------|-------------------|-----------|----------|--------------|------------|-------------|----------|
| 1 | С.Ш. 52°32'33.67" | | | | | | |
| | В.Д. 34°28'06.64" | | | | | | |
| 2 | С.Ш. 52°32'31.88" | | | | | | |
| | В.Д. 34°28'08.18" | | | | | | |
| | | | | | | | |
| | | | | | | | |

Условные обозначения:

Исполнитель работ по проведению лесопатологического исследования:

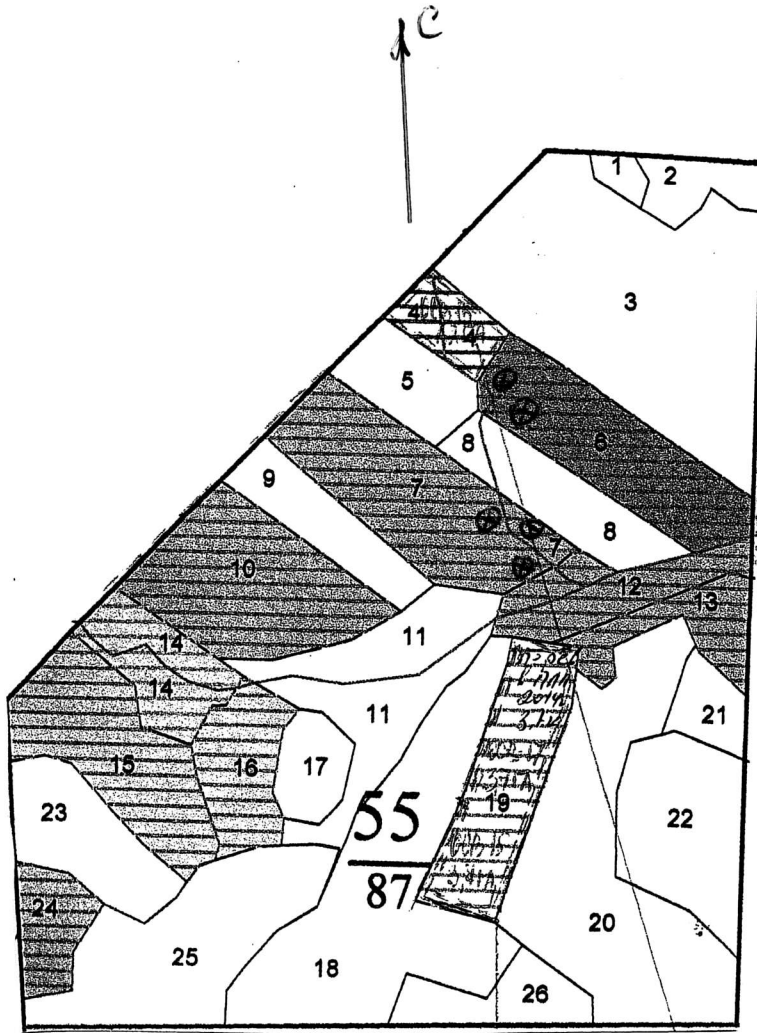
инженер лесопатолог Глуханько В.М.

Дата составления документа 2.04.2018₂

Телефон

84 834 224 139

Приложение 3
к акту лесопатологического обследования
Абрис участка



М 1:10000

| N | Ленты (круговой площадки) перечета | | | | |
|-----|------------------------------------|---|----------|------------|-------------|
| | выде | N | длина, м | шир радиус | площадь, га |
| 6,7 | | | | | |

| Номера точек | Координаты | Румбы лин | Длин а, м | Номера точе | Координаты | Румбы линий | Длина, м |
|--------------|-------------------|-----------|-----------|-------------|-------------------|-------------|----------|
| 1 | С.ш. 52°33'51.07" | | | 4 | С.ш. 52°33'43.75" | | |
| | В.Д. 34°44'16.71" | | | | В.Д. 34°44'17.95" | | |
| 2 | С.ш. 52°33'50.88" | | | 5 | С.ш. 52°33'45.81" | | |
| | В.Д. 34°44'19.65" | | | | В.Д. 34°44'14.24" | | |
| 3 | С.ш. 52°33'44.59" | | | | | | |
| | В.Д. 34°44'14.86" | | | | | | |

Условные обозначения:

Исполнитель работ по проведению лесопатологического исследования:

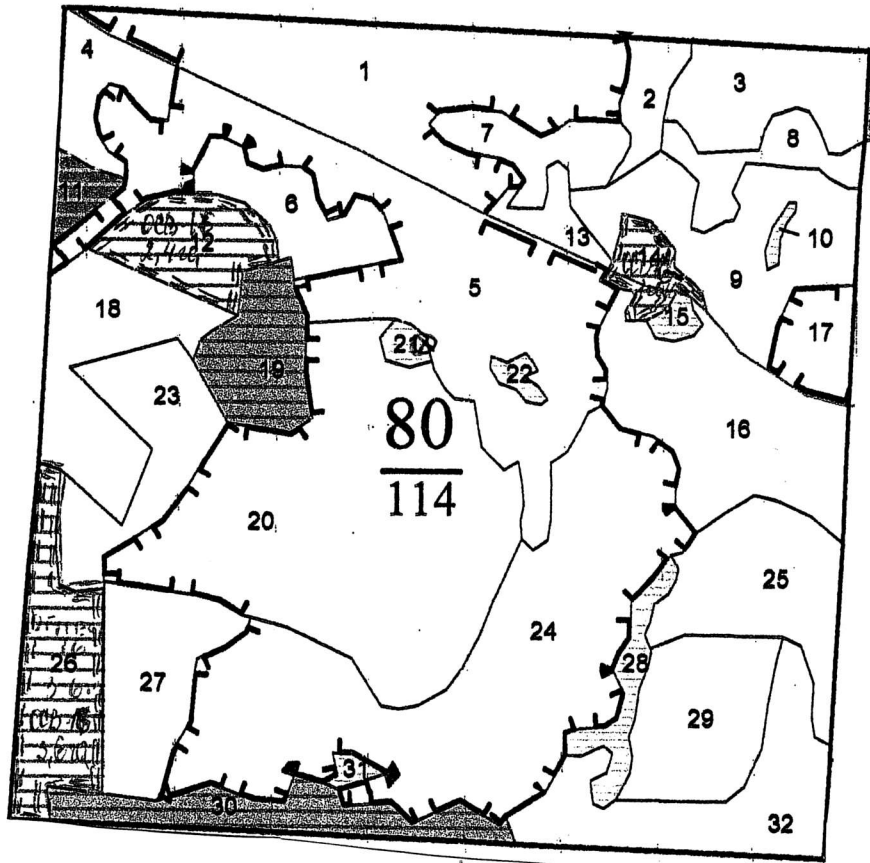
инженер лесопатолог Глуханько В.М.

Дата составления документа 2.04.2018₂

Телефон

84 834 224 139

Приложение 3
к акту лесопатологического обследования
Абрис участка



М 1:10000

| N выде | Ленты (круговой площадки) перечета | | | |
|-----------|------------------------------------|----------|------------|-------------|
| | N | длина, м | шир радиус | площадь, га |
| 21 | | | | |

| Номера точек | Координаты | Румбы лин | Длина, м | Номера точек | Координаты | Румбы линий | Длина, м |
|--------------|------------------|-----------|----------|--------------|------------|-------------|----------|
| 1 | С.ш. 52°25'58.36 | | | | | | |
| | В.д. 34°19'45.92 | | | | | | |
| | | | | | | | |
| | | | | | | | |
| | | | | | | | |
| | | | | | | | |

Условные обозначения: — *мелкая мушкетёрка*

Исполнитель работ по проведению лесопатологического исследования:

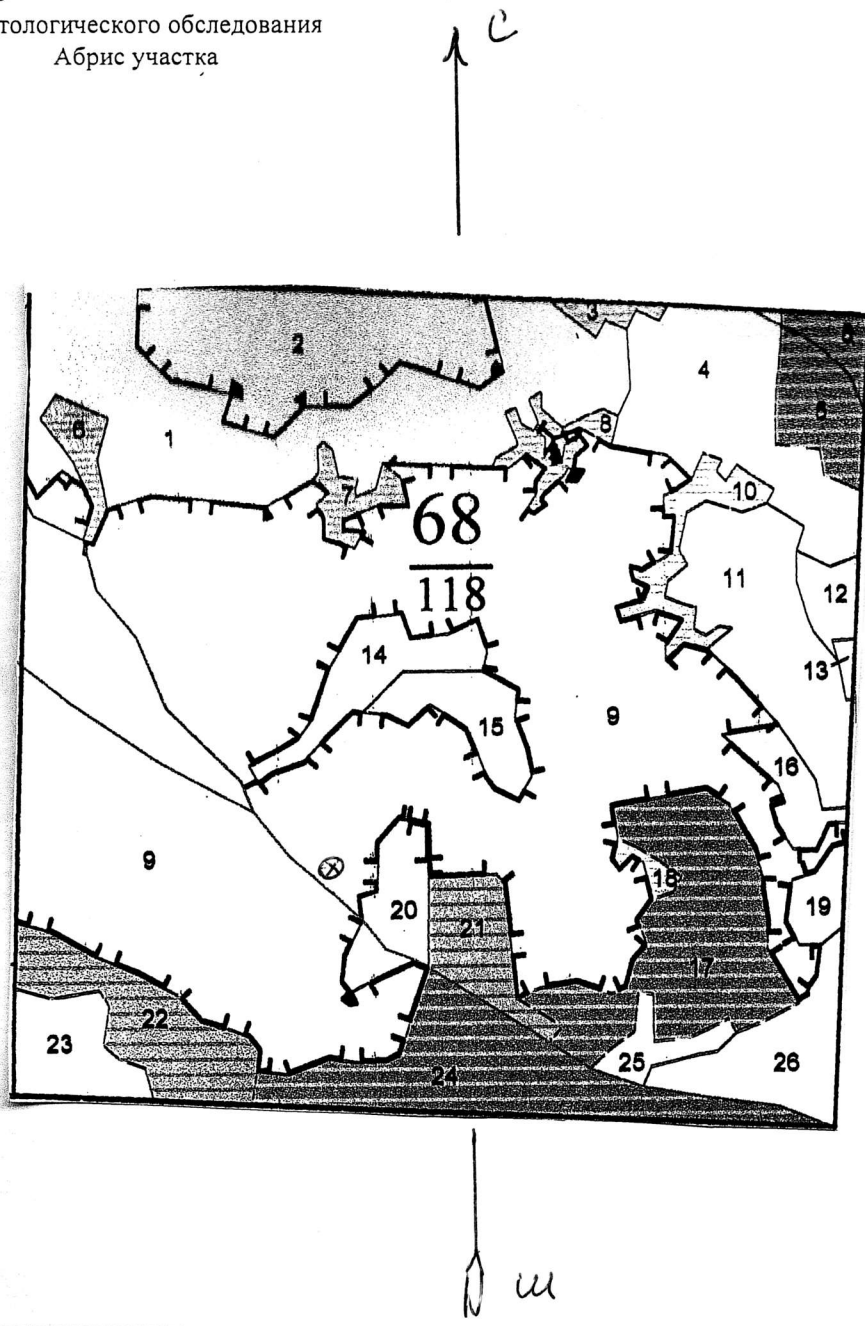
инженер лесопатолог Глуханько В.М.

Дата составления документа 2.04.2018г

Телефон

84 834 224 139

Приложение 3
к акту лесопатологического обследования
Абрис участка



M 1:10000

| N | Ленты (круговой площадки) перечета | | | | |
|---|------------------------------------|---|----------|------------|-------------|
| | выде | N | длина, м | шир радиус | площадь, га |
| 9 | | | | | |

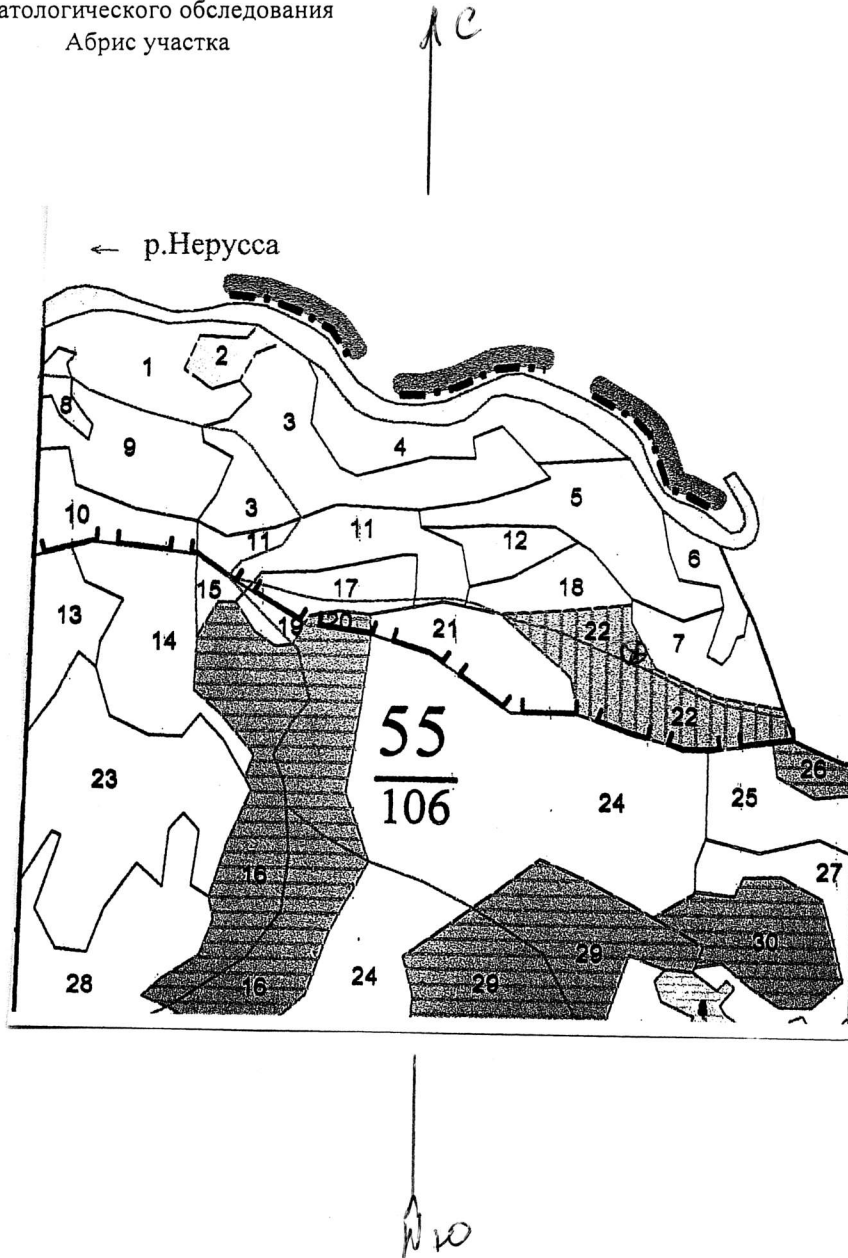
| Номера точек | Координаты | Румбы лин | Длин а, м | Ном ера точе | Координаты | Румбы линий | Длина, м |
|--------------|-------------------|-----------|-----------|--------------|------------|-------------|----------|
| 1 | С.Ш. 52°26'26,14" | | | | | | |
| | В.Д. 34°18'48,14" | | | | | | |
| | | | | | | | |
| | | | | | | | |
| | | | | | | | |
| | | | | | | | |

Условные обозначения: ⊗ места муравейников

Исполнитель работ по проведению лесопатологического исследования:
инженер лесопатолог Глуханько В.М.

Дата составления документа 2.04.2018г. Телефон 84 834 224 139

Приложение 3
к акту лесопатологического обследования
Абрис участка



M 1:10000

| N выде | Ленты (круговой площадки) перечета | | | |
|-----------|------------------------------------|----------|------------|-------------|
| | N | длина, м | шир радиус | площадь, га |
| 22 | | | | |

| Номера точек | Координаты | Румбы лин | Длин а, м | Ном ера точе | Координаты | Румбы линий | Длина, м |
|--------------|-------------------|-----------|-----------|--------------|------------|-------------|----------|
| 1 | С.Ш. 52°27'06.82" | | | | | | |
| | В.Д. 34°19'07.6" | | | | | | |
| | | | | | | | |
| | | | | | | | |
| | | | | | | | |
| | | | | | | | |

Условные обозначения: ⊗ - место муравьиной кучи

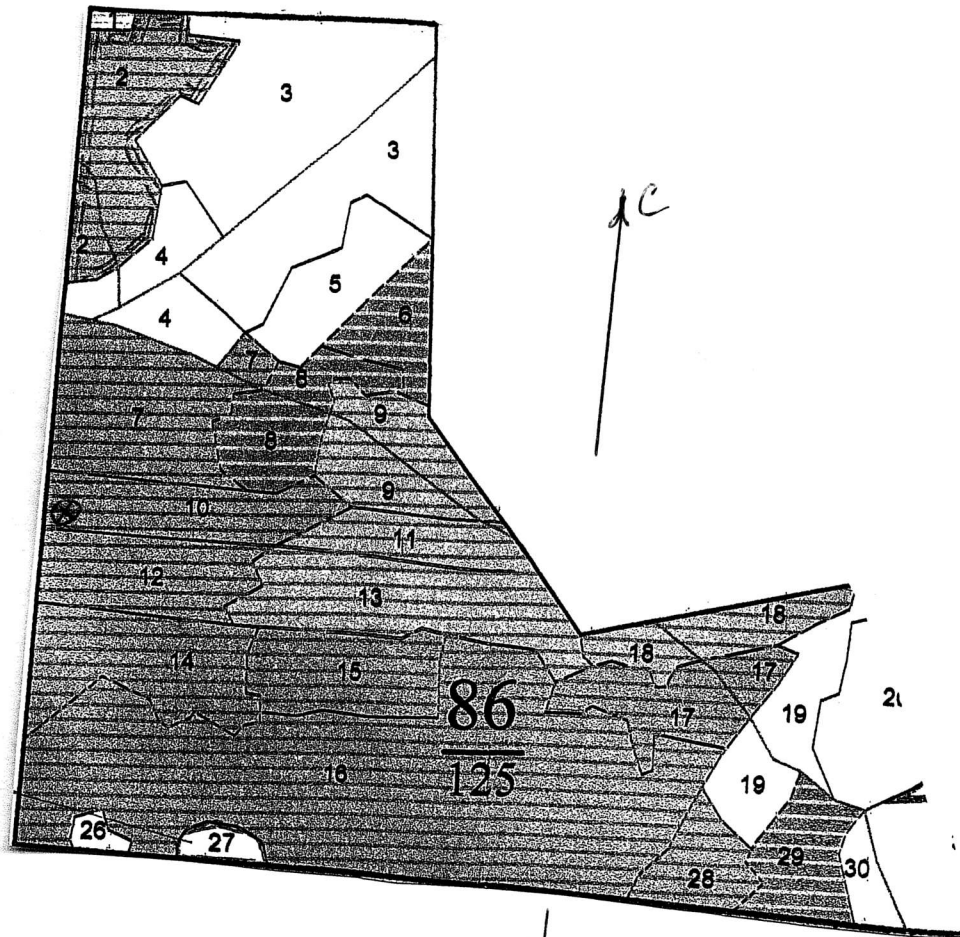
Исполнитель работ по проведению лесопатологического исследования:

инженер лесопатолог Глуханько В.М.

Дата составления документа 2.04.2018г. Телефон

84 834 224 139

Приложение 3
к акту лесопатологического обследования
Абрис участка



М 1:10000

| N выде | Ленты (круговой площадки) перечета | | | |
|-----------|------------------------------------|----------|------------|-------------|
| | N | длина, м | шир радиус | площадь, га |
| 10 | | | | |

| Номера точек | Координаты | Румбы лин | Длин а, м | Ном ера точе | Координаты | Румбы линий | Длина, м |
|--------------|-------------------|-----------|-----------|--------------|------------|-------------|----------|
| 1 | С.Ш. 52°25'39.77" | | | | | | |
| | В.Д. 34°25'00.82" | | | | | | |
| | | | | | | | |
| | | | | | | | |
| | | | | | | | |
| | | | | | | | |

Условные обозначения: *ствол дерева*

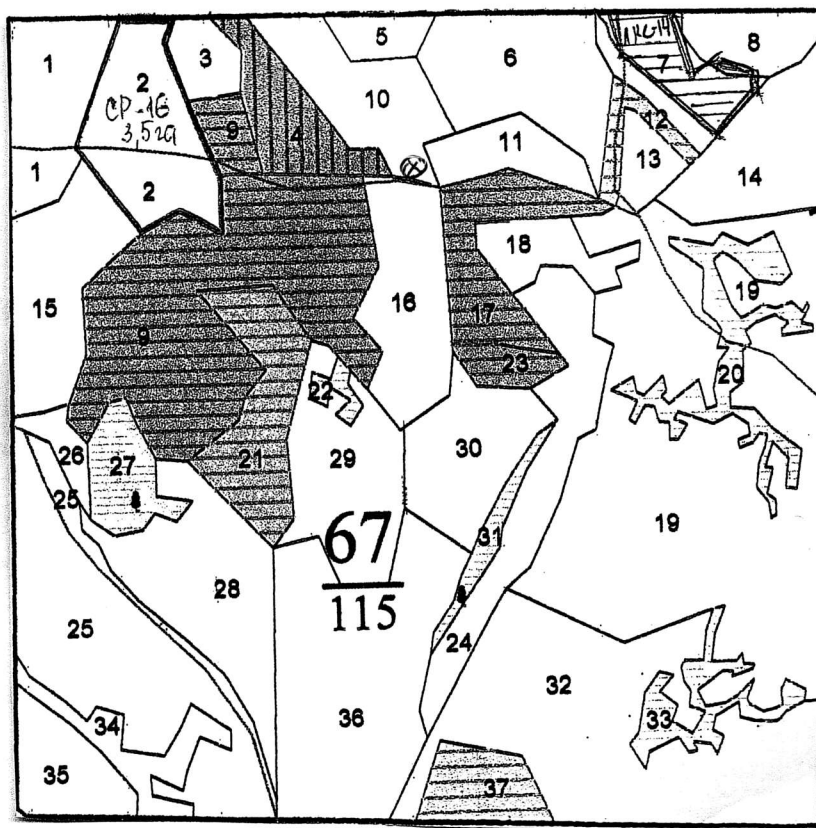
Исполнитель работ по проведению лесопатологического исследования:

инженер лесопатолог Глуханько В.М.

Дата составления документа 2.04.2018г Телефон

84 834 224 139

Приложение 3
к акту лесопатологического обследования
Абрис участка



М 1:10000

| N выде | Ленты (круговой площадки) перечета | | | |
|-----------|------------------------------------|----------|------------|-------------|
| | N | длина, м | шир радиус | площадь, га |
| 10 | | | | |

| Номера точек | Координаты | Румбы лин | Длин а, м | Ном ера точе | Координаты | Румбы линий | Длина, м |
|--------------|-------------------|-----------|-----------|--------------|------------|-------------|----------|
| 1 | С.Ш. 52°26'42.72" | | | | | | |
| | В.Д. 34°18'10.44" | | | | | | |
| | | | | | | | |
| | | | | | | | |
| | | | | | | | |
| | | | | | | | |

Условные обозначения: - *межа участка*

Исполнитель работ по проведению лесопатологического исследования:

инженер лесопатолог Глуханько В.М.

Дата составления документа

2.04.2018г.

Телефон

84 834 224 139