

УТВЕРЖДАЮ:
И.о. директора Департамента
лесного комплекса Тюменской
области

Г.В. Громова _____

Дата 31.10.2017

**Акт
лесопатологического обследования № 7**

лесных насаждений

Ярковского

лесничества (лесопарка)

Тюменская область

(субъект Российской Федерации)

Способ лесопатологического обследования: 1. Визуальный
2. Инструментальный

Место проведения

| Участковое лесничество | Урочище (дача) | Квартал (кварталы) | Выдел (выделы) | Площадь, га |
|------------------------|----------------|--------------------|----------------|-------------|
| Караульнярское | | 161 | 32 | 5,8 |
| | | | | |
| | | | | |
| | | | | |

Лесопатологическое обследование проведено на общей площади 5,30 га.

1. Визуальное лесопатологическое обследование.

Наземное

Дистанционное

1.1. На площади 5,3 га фактическая таксационная характеристика лесного насаждения соответствует (не соответствует) таксационному описанию (нужное подчеркнуть).
 Причины несоответствия

Список участков с выявленными несоответствиями приведен в приложении 1 к настоящему Акту.

1.2. Лесные насаждения с нарушенной и утраченной устойчивостью выявлены на площади 0 га.

| Участковое лесничество | Урочище (дача) | Площадь, га | | Причина ослабления (гибели) |
|------------------------|----------------|----------------------------|----------------------------|-----------------------------|
| | | с нарушенной устойчивостью | с утраченной устойчивостью | |
| - | - | - | - | - |
| | | | | |

Состояние обследованных лесных насаждений приведено в приложениях 1.1-1.4 к Акту в зависимости от метода проведения ЛПО.

1.3. В обследованных лесных участках прогнозируется:

| Прогноз | Площадь, га |
|--|-------------|
| Ослабление лесных насаждений | - |
| Усыхание лесных насаждений различной степени | - |
| Развитие очагов вредных организмов | - |

1.4. Обнаружено загрязнение лесного участка отходами и выбросами: промышленными
 бытовыми

| Вид загрязнения | Размеры загрязнения | | | Объем, кубм | Площадь загрязнения, га |
|-----------------|---------------------|-----------|-----------|-------------|-------------------------|
| | длина, м | ширина, м | высота, м | | |
| - | - | - | - | - | - |
| | | | | | |

ЗАКЛЮЧЕНИЕ

Оценка текущего санитарного и лесопатологического состояния лесных насаждений, назначенные профилактические мероприятия по защите лесов, агитационные мероприятия:
 Состояние древостоя, причины повреждения ослабления деревьев и рекомендуемые санитарно-оздоровительные мероприятия: Насаждение повреждено ветровалами прошлых лет, характеризуется признаком - наклон более 10°, изгиб или вывал деревьев. Насаждение представлено 85% от запаса здоровыми деревьями, 15% ветровальными. На участке имеется густой подлесок липы, проведение рубки на данном участке не целесообразно.

Исполнитель работ по проведению лесопатологического обследования:

ФИО Абышев Н.Н.

Подпись 

Результаты проведения лесопатологического обследования лесных насаждений за

2017 г.

октябрь
(месяц)

Субъект Российской Федерации
Участковое лесничество

Тюменская область
Караульинское

Лесничество (лесопарк)
Урочище (лесная дача)

Ярковское

| 1 | 2 | 3 | 4 | 5 | 6 | 7 | Таксационная характеристика | | | | | | | | Распределение запаса насаждения по категориям состояния деревьев, % | | | | | | | | | | 30 | 31 | 32 | 33 | 34 | | | | | | |
|-----|----|-----|----------|------------------------|---|-----|-----------------------------|----|----|----|----|----|-----|----|---|-------|----|----|----|----|----|----|----|----|----|----|----|-----|-----|-----|-----|----|----|----|--|
| | | | | | | | 8 | 9 | 10 | 11 | 12 | 13 | 14 | 15 | 16 | 17 | 18 | 19 | 20 | 21 | 22 | 23 | 24 | 25 | | | | | | 26 | 27 | 28 | 29 | 30 | |
| 161 | 32 | 5,8 | Защитные | Защитные | 1 | 5,3 | 1 | Б | 55 | 21 | 20 | ЛП | 0,9 | 2 | 290 | 87,0 | 17 | 18 | 19 | 20 | 21 | 22 | 23 | 24 | 25 | 26 | 27 | 28 | 29 | 30 | 31 | 32 | 33 | 34 | |
| | | | | полосы вдоль А/Д и Ж/Д | 2 | | 2 | Б | 85 | 24 | 32 | | | | | 100,0 | | | | | | | | | | | | | 139 | 13 | 821 | - | - | | |
| | | | | | + | | Лп | 50 | | | | | | | | | 0 | 85 | | | | | | | | | | 139 | 18 | 821 | | | | | |
| | | | | Итого | | 5,3 | | | | | | | | | | | | | | | | | | | | | | | | | | | | | |

Показатели, не соответствующие таксационному описанию отмечаются "###"

Исполнитель работ по проведению лесопатологического обследования

ФИО Абышев Н.Н.

Дата составления документа

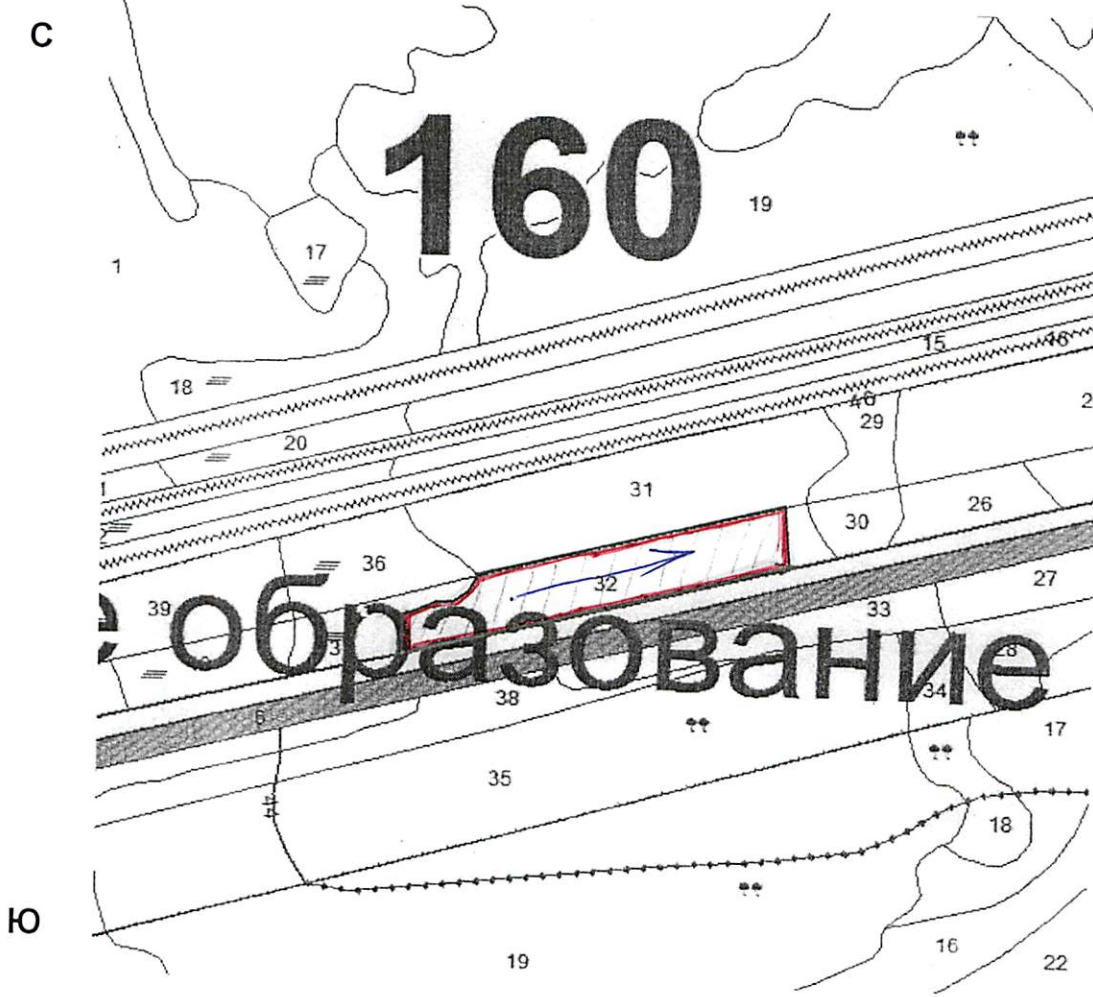
16.10.2017.

Телефон

8905685458

Абрис участка

Ярковское лесничество Караульноярское участковое лесничество кв-161; в-32 пл-5,3га
М 1:10000



| № выдела | Ленты (круговой площадки) перечета | | | | |
|----------|------------------------------------|----------|-----------|-----------|-------------|
| | № ленты (площадки) | длина, м | ширина, м | радиус, м | площадь, га |
| | | | | | |
| | | | | | |
| | | | | | |

| Номера точек | Координаты | Румбы линий | Длина, м |
|--------------|------------------------|-------------|----------|
| 1 | N57 40,419 E067 28,078 | | |
| 2 | N57 40,498 E067 28,661 | | |
| | | | |
| | | | |

Условные обозначения: участок обследования
 направление маршрутного хода
Исполнитель работ по проведению лесопатологического обследования:

ФИО Жуков П.И.

Подпись

Дата составления документа 16.10.2017

Телефон 89058585458

161-32

лесничество КАРАУЛЬНОЯРСКОЕ
161

категория защитности ЗАЩИТНЫЕ ПОЛОСЫ ЛЕСОВ ВДОЛЬ А/Дквартал

| Состав, | Э л в | Д К Г Б | тип | п | Запас сырораст. | к | Запас на выделе, м3 |
|--------------------------------------|-------|---------|-------|--------|-----------------|------------|-----------------------|
| пло- подрост, | я л е | о в и | л р о | леса | о | леса, м3 | л |
| щады, подлесок, | р е с | з ы а | н | л | т | л | Един |
| хозяйственные распоряжения почва, | у м а | р с м | в в и | тип | н | на | В т.ч о дер. |
| география рельеф, | с е а | о е о | о т | лесор. | о | Общий по в | Сухо Ре-ест. |
| особенности | - н | с т т | з з | е | услов. | т га на | сост. а стоя дин воз. |
| выдела | н т | т а | р р | т | а | выдел | пород р вида |

| 1 | 2 | 3 | 4 | 5 | 6 | 7 | 8 | 9 | 10 | 11 | 12 | 13 | 14 | 15 | 16 | 17 | 18 | 19 | 20 | 21 |
|---|---|---|---|---|---|---|---|---|----|----|----|----|----|----|----|----|----|----|----|----|
|---|---|---|---|---|---|---|---|---|----|----|----|----|----|----|----|----|----|----|----|----|

| | | | | | | | | | | | | | | | | |
|----|-----|------------|---|----|----|----|----|---|---|---|----|-----|-----|------|------|---|
| 32 | 5.8 | 70С162Б+ЛП | 1 | ОС | 55 | 21 | 20 | 6 | 5 | 2 | лп | 0.9 | 290 | 1682 | 1177 | 2 |
| | | | 1 | Б | 0 | 20 | 18 | | | | | | | | 168 | 2 |
| | | | 1 | Б | 85 | 24 | 32 | | | | | | | | 336 | 2 |
| | | | 1 | ЛП | 50 | 0 | 0 | | | | | | | | 0 | 0 |

Подлесок: ЛП Густой
Особенности выдела: класс пожарной опасности 3

| | | | | | | | |
|-----|--------------------------|---------|---|---|---|---|---|
| 5.8 | Итого по кварталу № 161 | 1681 | 0 | 0 | 0 | 0 | 0 |
| | по составляющим породам: | ОС 1177 | | | | | |
| | | Б 504 | | | | | |

Сумма основных показателей по отчету:

Площадь (га) 5.8
Запас (кбм) 1681

