

Форма

УТВЕРЖДАЮ:

Должность назначенный уполномоченный
Ф.И.О. Шурыгин Р. А.
Дата 28.03.2017

Акт
лесопатологического обследования N 62-35-07/17
лесных насаждений Нукутского лесничества (лесопарка)
Иркутской области (субъект Российской Федерации)

Способ лесопатологического обследования: 1. Визуальный
2. Инструментальный

Место проведения

Участковое лесничество	Урочище (дача)	Квартал (кварталы)	Выдел (выделы)	Площадь, га
Новонукутское	Новонукутская	93	1	4,3

Лесопатологическое обследование проведено на общей площади 4,3 га.

2. Инструментальное обследование лесного участка.

2.1. Фактическая таксационная характеристика лесного насаждения соответствует (не соответствует) (нужное подчеркнуть) таксационному описанию. Причины несоответствия: _____

Ведомость лесных участков с выявленными несоответствиями таксационным описаниям приведена в приложении 1 к Акту.

2.2. Состояние насаждений: с нарушенной устойчивостью

с утраченной устойчивостью

причины повреждения: 864 - низовой устойчивый пожар 1-3 летней давности средней интенсивности

Заселено (отработано) стволовыми вредителями:

Вид вредителя	Порода	Встречаемость (% заселенных деревьев)	Степень заселения лесного насаждения (слабая, средняя, сильная)
Лубоед сосновый малый	С	4	

Повреждено огнем:

Вид пожара	Порода	Состояние корневых лап		Состояние корневой шейки		Подсушивание луба	
		процент поврежденных огнем корней	процент деревьев с данным повреждением	ожог корневой шейки по окружности (1/4; 2/4; 3/4; более 3/4)	процент деревьев с данным повреждением	по окружности (1/4; 2/4; 3/4; более 3/4)	процент деревьев с данным повреждением
864 - низовой устойчивый пожар 1-3 летней давности средней интенсивности	С	70	15	Более 3/4	40	Более 3/4	30
	Б			Более 3/4	20	Более 3/4	17
	Ос			Более 3/4	14	Более 3/4	10

Поражено болезнями:

Вид болезни	Порода	Встречаемость (% пораженных деревьев)	Степень поражения лесного насаждения (слабая, средняя, сильная)
Рак смоляной	С	4	
Трутовик окаймленный	С	4	
Трутовик настоящий	Б	2	

2.3. Квартал 91 выдел 2 Выборке подлежит 100 % деревьев,

в том числе:

ослабленных 24 % (причины назначения) Ожог корневой шейки более 3/4
 окружности ствола, Подсушивание луба более 3/4 окружности;
 сильно ослабленных 22 % (причины назначения) Ожог корневой шейки более 3/4
 окружности ствола, Подсушивание луба более 3/4 окружности;
 усыхающих 3 % (причины назначения) Ожог корневой шейки более 3/4
 окружности ствола, Подсушивание луба более 3/4 окружности;
 свежего сухостоя _____%,
 в том числе: свежего ветровала _____%;
 свежего бурелома 1%;
 старого ветровала _____%;
 в том числе: старого бурелома _____%;
 старого сухостоя 2%;
 аварийных _____%.

2.4. Полнота лесного насаждения после уборки деревьев, подлежащих рубке, составит: квартал 91 выдел 2 0,28.

Критическая полнота для данной категории лесных насаждений составляет 0,3.

ЗАКЛЮЧЕНИЕ

С целью предотвращения негативных процессов или снижения ущерба от их воздействия назначено:

Участковое лесничество	Урочище (дача)	Квартал	Выдел	Площадь, выдела, га	Вид мероприятия	Площадь, мероприятия, га	Порода	Запас на выдел, куб. м	Крайние сроки проведения
Новонुकутское	Новонукутская	93	1	26	ССР	4,3	С,Б.ОС	731	2017

Ведомость перечета деревьев, назначенных в рубку, и абрис лесного участка прилагаются (приложение 2 и 3 к Акту).


Меры по обеспечению возобновления: Содействие естественному возобновлению

Мероприятия, необходимые для предупреждения повреждения или поражения смежных насаждений: В прилегающих насаждениях рекомендуется проводить текущие лесопатологические обследования

Сведения для расчета степени повреждения: год образования старого сухостоя 2013; основная причина повреждения древесины 864 - низовой устойчивый пожар 1-3 летней давности средней интенсивности.

Дата проведения обследований 23.05.2017 г.

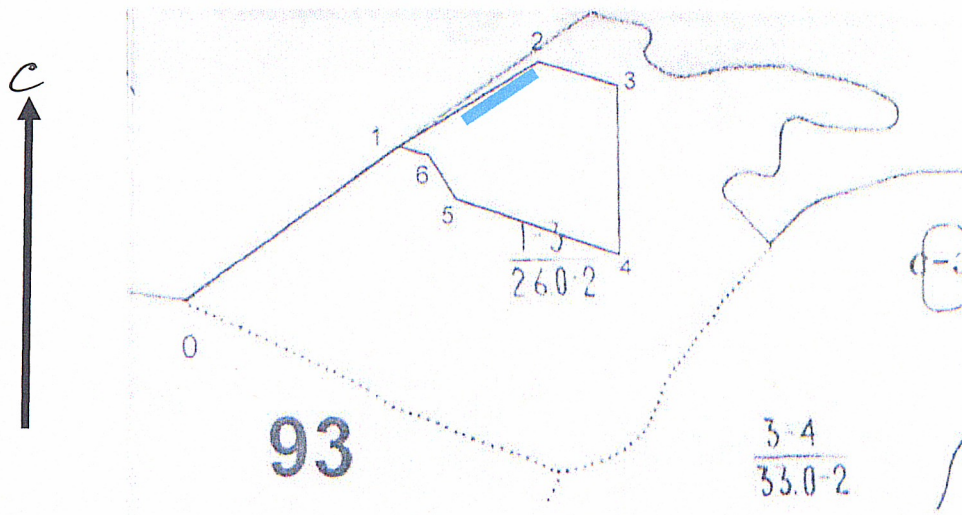
Исполнитель работ по проведению лесопатологического обследования:

ФИО Сумин И.Ю. Подпись 

Абрис участка

ТО МЛК Иркутской области по Нукутскому лесничеству Новонукутскому уч. лесничество,
Новонукутской дача квартал 93 выд. 1

М: 1:10000



№ точек	координаты		румбы линий	длина, м
	Е	Н		
0 - 1	Е 53° 31,752'	Н 102° 53,113'	СВ : 55	343
1 - 2	Е 53° 31,864'	Н 102° 53,324'	СВ : 58	212
2 - 3	Е 53° 31,941'	Н 102° 53,490'	ЮВ : 74	106
3 - 4	Е 53° 31,861'	Н 102° 53,587'	ЮВ : 1	217
4 - 5	Е 53° 31,741'	Н 102° 53,630'	СЗ : 72	221
5 - 6	Е 53° 31,775'	Н 102° 53,401'	СЗ : 33	67
6 - 1	Е 53° 31,781'	Н 102° 53,380'	СЗ : 76	41

Условные обозначения:

	- пробная площадь
	- граница выдела
	- площадь отвода

№ выдела	ленты (круговой площадки) перечеа				
	№ ленты (площадки)	длина, м	ширина, м	радиус, м	площадь, га
1	пп 1	100	20		0,2 га

Исполнитель работ по проведению лесопатологического обследования:

Сумин И.Ю.

Дата составления документа: 23.05.2017г.

Приложение 1.1

к акту лесопатологического обследования

Результаты проведения лесопатологического обследования лесных насаждений за май 2017г.
Субъект Российской Федерации: Иркутская область Лесничество (лесопарк) Нукутское Нукутское
Участковое лесничество Новонукутское, Урочище (лесная дача) Новонукутская

Номер квартала	Номер выдела	Площадь выдела, га	Целевое назначение лесов	Категория защитных лесов	Номер лесопатологического выдела	Площадь выдела лесопатологического выдела, га	Таксационная характеристика лесного насаждения								Число деревьев на пробе, шт	Распределение деревьев по категориям состояния, % от запаса										Признаки повреждения деревьев	Доля поврежденных деревьев, %	Причины ослабления, повреждения	Полжест рубки, %	Назначенные мероприятия																					
							состав	порода	возраст	средняя высота, м	средний диаметр, см	тип леса	полнота	бонитет		запас, км \ га	без признаков ослабления	ослабленные	сильно ослабленные	усыхающие	свежий сухой	старый сухой	свежий ветровал	старый ветровал	свежий бурелом					старый бурелом	аварийные деревья	Ожог корневой шейки более % окружности	Подушивание луба более % окружности	низовой устойчивый пожар 1-3 летней давности средней интенсивности (2016 г.)	вид	мероприятия															
93	1	26	Эксплуатационный лес		1	4.3		8	3	9	10	11	12	13	14	15	16	17	18	19	20	21	22	23	24	25	26	27	28	29	30	31	32	33	34	ССР	4.3														
								3С3В20С								9	50	40	39	5	0	6	0	0	0	0	0	0	0	1	0	0	0	0	0			0	0	0	0	0	0	0	0	0	91	37	24	54	
								С	50	17	18																																								
								Ос	17	18																																									
Итого по выделу						4.3											132	14	43	34	3	0	5	0	0	1	0	0	0	0	0	0	0	0																	
Всего:						4.3																																													

Показатели, не соответствующие таксационному описанию отмечаются "**"

Исполнитель работ по проведению лесопатологического обследования:

Ф.И.О. Сумин И.Ю.

Подпись: 

Дата составления документа 23.05.2017г. Телефон 8-(3952)-33-19-75

Ведомость перечета деревьев назначенных в рубку

ВРЕМЕННАЯ ПРОБНАЯ ПЛОЩАДЬ № 1

Субъект Российской Федерации Иркутская область
Лесничество (лесопарк) Нукутское Квартал 93 Выдел 1

Площадь 4.3 га,

Номер очага вредных организмов _____ Размер пробной площади 0.2 га.

Таксационная характеристика:

тип леса РТ состав 5СЗБ2Ос возраст 50 бонитет 2
полнота 0.6 запас на га 170 возобновление уничтожен пожаром

Время и причина ослабления лесного насаждения:

Низовой устойчивый пожар средней интенсивности 2016 года и пожары прошлых лет.

Тип очага вредных организмов: эпизодический, хронический (подчеркнуть)

Фаза развития очага вредных организмов: начальная, нарастания численности, собственно вспышка, кризис (подчеркнуть)

Состояние лесного насаждения, намечаемые мероприятия:

Насаждение повреждено низовым устойчивым пожаром средней интенсивности 2016 года и пожаром прошлых лет. На стволах в нижней части подгар луба и корневой шейки. В местах ожога ствола происходит смолотечение. Крона местами ажурная, сильно разрежена, происходит вывал деревьев. На стволах деревьев обнаружены плодовые тела трутовика настоящего и окаймленного трутовика. Патогенные изменения в состоянии деревьев проявляются в наличии суховершинности, табачных сучьев, смоляных желваков, отсутствии хвои на мелких веточках, в комлевой части ствола видны признаки поселения стволовых вредителей, местами сухобочины длиной до 3 метров. СКС=2.24
Сплошная санитарная рубка

Исполнитель работ по проведению лесопатологического обследования:

ФИО Сумин И.Ю. Подпись 

Дата составления документа 23.05.2017 Телефон 8(3965)33-19-75

ВЕДОМОСТЬ ПЕРЕЧЕТА ДЕРЕВЬЕВ

Порода: **сосна**

Ступени толщины, см	Количество деревьев по категориям состояния, шт																Всего деревьев по ступеням толщины	
	I	II	III	IV		V		VI			Ветровал, бурелом			аварийные деревья			шт.	в т.ч. подлеж ат рубке
				НЗ	З	НЗ	З	НЗ	З	О	НЗ	З	О	НЗ	З	О		
1	2	3	4	5	6	7	8	9	10	11	12	13	14	15	16	17	18	19
16	2	9	20	0	0	0	0	0	0	0	0	0	0	0	0	0	31	52
20	3	12	10	0	2	0	0	1	0	0	1	0	0	0	0	0	29	66
24	2	16	11	0	1	0	0	0	0	0	0	0	0	0	0	0	30	57
28	2	4	5	0	1	0	0	0	0	0	0	0	0	0	0	0	12	58
32	0	0	0	0	0	0	0	1	0	0	0	0	0	0	0	0	1	100
36	0	0	0	0	0	0	0	1	0	0	0	0	0	0	0	0	1	100
Итого деревьев,	9	41	46	0	4	0	0	3	0	0	1	0	0	0	0	0	104	59
%	9	39	44	0	4	0	0	3	0	0	1	0	0	0	0	0	100	59

Порода: **Береза**

Ступени толщины, см	Количество деревьев по категориям состояния, шт																Всего деревьев по ступеням толщины	
	I	II	III	IV		V		VI			Ветровал, бурелом			аварийные деревья			шт.	в т.ч. подлеж ат рубке
				НЗ	З	НЗ	З	НЗ	З	О	НЗ	З	О	НЗ	З	О		
1	2	3	4	5	6	7	8	9	10	11	12	13	14	15	16	17	18	19
16	2	3	1	0	0	0	0	0	0	0	0	0	0	0	0	0	6	17
20	1	2	1	0	0	0	0	0	0	0	0	0	0	0	0	0	4	25
24	1	3	2	0	0	0	0	0	0	0	0	0	0	0	0	0	6	50
Итого деревьев,	4	8	4	0	0	0	0	0	0	0	0	0	0	0	0	0	16	31
%	25	50	25	0	0	0	0	0	0	0	0	0	0	0	0	0	100	31

Порода: **Осина**

Ступени толщины, см	Количество деревьев по категориям состояния, шт																Всего деревьев по ступеням толщины	
	I	II	III	IV		V		VI			Ветровал, бурелом			аварийные деревья			шт.	в т.ч. подлеж ат рубке
				НЗ	З	НЗ	З	НЗ	З	О	НЗ	З	О	НЗ	З	О		
1	2	3	4	5	6	7	8	9	10	11	12	13	14	15	16	17	18	19
16	1	1	0	0	0	0	0	0	0	0	0	0	0	0	0	0	2	0
20	1	2	0	0	0	0	0	0	0	0	0	0	0	0	0	0	3	33
24	2	2	0	0	0	0	0	0	0	0	0	0	0	0	0	0	4	50
28	1	2	0	0	0	0	0	0	0	0	0	0	0	0	0	0	3	0
Итого деревьев,	5	7	0	0	0	0	0	0	0	0	0	0	0	0	0	0	12	25
%	42	58	0	0	0	0	0	0	0	0	0	0	0	0	0	0	100	25

Порода: **Итого по выдег**

Ступени толщины, см	Количество деревьев по категориям состояния, шт																Всего деревьев по ступеням толщины	
	I	II	III	IV		V		VI			Ветровал, бурелом			аварийные деревья			шт.	в т.ч. подлеж ат рубке, %
				НЗ	З	НЗ	З	НЗ	З	О	НЗ	З	О	НЗ	З	О		
1	2	3	4	5	6	7	8	9	10	11	12	13	14	15	16	17	18	19
16	5	13	21	0	0	0	0	0	0	0	0	0	0	0	0	0	39	44
20	5	16	11	0	2	0	0	1	0	0	1	0	0	0	0	0	36	59
24	5	21	13	0	1	0	0	0	0	0	0	0	0	0	0	0	40	55
28	3	6	5	0	1	0	0	0	0	0	0	0	0	0	0	0	15	46
32	0	0	0	0	0	0	0	1	0	0	0	0	0	0	0	0	1	100
36	0	0	0	0	0	0	0	1	0	0	0	0	0	0	0	0	1	100
Итого деревьев,	18	56	50	0	4	0	0	3	0	0	1	0	0	0	0	0	132	53
%	14	42	38	0	3	0	0	2	0	0	1	0	0	0	0	0	100	52

Примечание: НЗ-незаселенное, З-заселенное, О-отработано вредителями.

КАТЕГОРИЯ ЛЕСОВ: ЭКСПЛ. ЛЕСА 2-ОЯ ГРУППЫ

Л-ВОЗНОВОНУКУТСКОЕ	КАТЕГОРИЯ ЛЕСОВ: ЭКСПЛ. ЛЕСА 2-ОЯ ГРУППЫ	СОСТАВ	В: В	А: А	К: К	Г: Г	Б: Б	ТИП	Т: Т	П: П	ЗАП. СЫРОРАСТ:	К: К	ЗАПАС НА ВЫДЕЛЕ	ХОЗЯЙСТВЕННЫЕ
1	2600 5036200	СОСТАВ ПОАРОСТ ПОДЛЕСОК ПОКРОВ. ПОЧВА РЕЛЬЕФ ОСОБЕННОСТИ ВЫДЕЛА	50	17	18	3	2	2	РТ	6	17	442	221	
			Б	35	17	18						133		
			ОС	17	18							88		
2	6100 5045100		70	17	24	4	2	3	РТ	5	15	915	457	
			Б	35	17	24						366		
			ОС	17	24							92		
3	3300 6045+00	НАСАЖДЕНИЕ НОРМАЛЬНОЕ	70	20	28	4	3	2	РТ	7	25	825	495	1
			Б	45	20	28						330	2	
4	6200 6035100		50	15	16	3	2	2	РТ	6	15	930	558	
			Б	35	15	16						279		
			ОС	15	16							93		
5	3000 6025200		50	17	20	3	2	2	РТ	6	17	510	306	
			Б	35	17	20						102		
			ОС	17	20							102		

ИТОГО ПО КАТЕГОРИИ ЛЕСА

21200

3622

ИТОГО ПО КВАРТАЛУ

21200

3622



Начальник ТО МЛК
Иркутской области
по Нукутскому лесничеству
А.К. Тряпичников

Министру лесного комплекса
Иркутской области
С.В. Шеверда

Объяснительная

Докладываю Вам, что в ходе лесопатологического обследования лесного участка в квартале 93 выдела 1 Новонукутского участкового лесничества, Новонукутской даче в 2017 году было обнаружено место лесного пожара прошлых лет. Регистрации лесного пожара не было по причине большого количества лесных пожаров в граничащих лесничествах с Нукутским районом, что вызвало большую задымленность в районе, тем самым не было возможным обнаружить данный лесной пожар и зарегистрировать его.

Начальник ТО МЛК Иркутской области
по Нукутскому лесничеству



А.К. Тряпичников