

УТВЕРЖДАЮ:

Должность зам министра
Ф.И.О. Ширяков В.А.
Дата 26.12.17

АКТ
лесопатологического обследования № 62-31-16/17
лесных насаждений Шелеховское лесничества (лесопарка)
Иркутской области (субъект Российской Федерации)

Способ лесопатологического обследования: 1. Визуальный
2. Инструментальный

Место проведения:

Участковое лесничество	Урочище (дача)	Квартал (кварталы)	Выдел (выдела)	Площадь, га
Шелеховское	Мотская	188	12	2,5
Шелеховское	Мотская	188	14	2,0

Лесопатологическое обследование проведено на общей площади 4,5 га.

2. Инструментальное обследование лесного участка.

2.1. Фактическая таксационная характеристика лесного насаждения соответствует (не соответствует) (нужное подчеркнуть) таксационному описанию. Причины несоответствия:

Давность лесоустройства

Ведомость лесных участков с выявленными несоответствиями таксационным описаниям приведена в приложении 1 к Акту.

2.2. Состояние насаждений: **с нарушенной устойчивостью**
с утраченной устойчивостью

причины повреждения:

болезни леса, заселение стволовыми вредителями, повреждение устойчивым низовым пожаром 4-10 летней давности, средней интенсивности.

Заселено (отработано) стволовыми вредителями

Вид вредителя	Порода	Встречаемость (% заселенных деревьев)	Степень заселения лесного насаждения (слабая, средняя, сильная)
Большой черный пихтовый усач	С, Л, К	28	средняя
Шестизубчатый короед	С	5	-
Осиновый скрипун большой	Ос	45	сильная

Повреждено огнем:

Вид пожара	Порода	Состояние корневых лап		Состояние корневой шейки		Подсушивание луба	
		процент поврежденных огнем корней	процент деревьев с данным повреждением	ожог корневой шейки по окружности (1/4; 2/4; 3/4; более 3/4)	процент деревьев с данным повреждением	по окружности (1/4; 2/4; 3/4; более 3/4)	процент деревьев с данным повреждением
Низовой устойчивый пожар 4-10 летней давности, средней интенсивности	С, Л, К, Ос			3/4	30	3/4	10

Поражено болезнями

Вид болезни	Порода	Встречаемость (% пораженных деревьев)	Степень поражения лесного насаждения (слабая, средняя, сильная)
Окаймленный трутовик	Л	15	слабая

2.3. Выборке подлежит: 100 % деревьев,
в том числе:

Кв. 188 выдел 12

ослабленных 3 % (причины назначения) Плодовые тела, ожог корневой шейки 3/4 окружности, ожог ствола, камбий поврежден 3/4 окр.ств.

сильно ослабленных 2 % (причины назначения) Плодовые тела, ожог корневой шейки 3/4 окружности, ожог ствола, камбий поврежден 3/4 окр.ств.

усыхающих _____ % (причины назначения) _____

свежего сухостоя _____ % _____

в том числе: свежего ветровала _____ % _____

свежего бурелома _____ % _____

старого ветровала 17 % _____

в том числе: старого бурелома _____ % _____

старого сухостоя 16 % _____

аварийных _____ % _____

Выборке подлежит: 100 % деревьев,
в том числе:

	Кв. 188 выдел 14								
	ослабленных	4	%	(причины назначения)					Плодовые тела, ожог корневой шейки $\frac{3}{4}$ окружности, ожог ствола, камбий поврежден $\frac{3}{4}$ окр.ств.
									Плодовые тела, ожог корневой шейки $\frac{3}{4}$ окружности, ожог ствола, камбий поврежден $\frac{3}{4}$ окр.ств.
	сильно ослабленных	2	%	(причины назначения)					
			%	(причины назначения)					
	усыхающих								
	свежего сухостоя		%						
в том числе:	свежего ветровала		%						
	свежего бурелома		%						
	старого ветровала	16	%						
в том числе:	старого бурелома		%						
	старого сухостоя	16	%						
	аварийных		%						

2.4. Полнота лесного насаждений после уборки деревьев, подлежащих рубке, составит:
кв.188 выд. 12 - 0,27
кв.188 выд. 14 - 0,18

Критическая полнота для данной категории лесных насаждений составляет 0,3.

ЗАКЛЮЧЕНИЕ

С целью предотвращения негативных процессов или снижения ущерба от их воздействия назначено:

Участковое лесничество	Урочище (дача)	Квартал	Выдел	Площадь выдела, га	Вид мероприятия	Площадь мероприятия, га	порода	Запас на выделе куб.м	Крайние сроки проведения
Шелеховское	Мотская	188	12	16,1	ССР	2,5	С	475	2018
Шелеховское	Мотская	188	14	30,7	ССР	2,0	С	360	2018

Ведомость перечета деревьев, назначенных в рубку, и абрис лесного участка прилагаются (приложение 2 и 3 к Акту).

Меры по обеспечению возобновления.
создание лесных культур

Мероприятия, необходимые для предупреждения повреждения или поражения смежных насаждений:
В прилегающих насаждениях рекомендуется проводить текущие лесопатологическое обследования

Сведения для расчета степени повреждения:

год образования старого сухостоя 2012 ;

основная причина повреждения древесины: болезни леса.
Дата проведения обследований 20.09.2017г.

Исполнители работ по проведению лесопатологического обследования:

Сидорова С.В.



Подпись

Приложение 1.1

к акту лесопатологического обследования

Результаты проведения лесопатологического обследования лесных насаждений за сентябрь 2017г.

Субъект Российской Федерации: Иркутская область Лесничество (лесопарк) Шелеховское

Участковое лесничество Шелеховское дача Мотская

1	2	3	4	5	6	7	Таксационная характеристика лесного насаждения								17	Распределение деревьев по категориям состояния, % от запаса										29	30	31	32	33	34		
							8	9	10	11	12	13	14	15		16	18	19	20	21	22	23	24	25	26							27	28
Номер квартала	Номер выдела	Площадь выдела, га	Целевое назначение лесов	Категория защитных лесов	Номер лесопатологического выдела	Площадь лесопатологического выдела, га	состав	порода	возраст	средняя высота, м	средний диаметр, см	тип леса	полнота	бонитет	запас, км \ га	Число деревьев на пробе, шт.	без признаков ослабления	ослабленные	сильно ослабленные	усыхающие	свежий сухостой	старый сухостой	свежий ветровал	старый ветровал	свежий бурелом	старый бурелом	аварийные деревья	Признаки повреждения деревьев	Доля поврежденных деревьев, %	Причины ослабления, повреждения	Поджег рубке, %	Назначенные мероприятия	
188	12	16,1	эксплуатационные		1	2,5	4С	С	200*	23*	44*	БР ЗМ	0,5	3*	190*	125	20	34	28		9	44	18	9				316 329 113 820 614	17 10 10 10 18	867 341 341 337	25	ССР	2,5
							3Л*	Л	220*	24	46*					85	20	18				15	19					801 329 614	12 10 41	867 341 357	80		
							1К*	К	160*	20*	28*					37	53	13				20	27					316 614	11 38	867 341	34		
							20С	ОС	110*	23	32					62	53					22	15					316 614	45 45	867 638	47		
			Итого			2,5										309	26	24	13			22	15					37			47		2,5

Ведомость перечета деревьев назначенных в рубку

ВРЕМЕННАЯ ПРОБНАЯ ПЛОЩАДЬ № 1

Субъект Российской Федерации Иркутская область

Лесничество (лесопарк) Шелеховское Квартал 188 Выдел 12
Шелеховское уч.л-во, Мотская дача

Площадь 2,5 га,

Номер очага вредных организмов _____ Размер пробной площади 2,5 га.

Таксационная характеристика:

тип. леса БРЗМ состав 4СЗЛ1К2ОС возраст 200 бонитет 3

полнота 0,5 запас на га 190 возобновление отсутствует

Время и причина ослабления лесного насаждения: болезни леса.

Тип очага вредных организмов: эпизодический, хронический (подчеркнуть)

Фаза развития очага вредных организмов: начальная, нарастания численности. собственно вспышка, кризис (подчеркнуть)

Состояние лесного насаждения, намечаемые мероприятия:

Насаждение с нарушенной биологической устойчивостью, средневзвешенный коэф. категории состояния – 2,98. Насаждение ослаблено повреждения лесными пожарами прошлых лет, в результате чего создались благоприятные условия для заражения грибными болезнями. Сухостойная древесина стоит без кроны, стволовые вредители вылетели, кора частично опала. На стволах присутствуют плодовые тела окаймленного трутовика. У ослабленных деревьев хвоя изрежена, мелкая, текущий прирост в пределах нормы, в комлевой части ствола имеются ожоги корневой шейки, подсушивание луба. У сильно ослабленных деревьев повреждение нижней части кроны протяженностью 1/3 длины. На стволах наблюдается смолотечение, в комлевой части видны огневые ожоги корневой шейки, подсушивание луба. Заселение стволовыми вредителями, видны летные отверстия, под корой наличие буровой муки. На площади присутствует захламление поврежденной древесиной. Насаждение частично утратило свои функции, в целях рационального использования древесины и предотвращения распространения очагов вредителей и болезней леса в эксплуатационных лесах, рекомендуется проведение ССР в соответствии с ведомостями перечета деревьев и заключения.

Исполнитель работ по проведению лесопатологического обследования:

ФИО Сидорова С.В. Подпись 

Дата составления документа 20.09.2017 г. Телефон 8-908-64-46-538

ВЕДОМОСТЬ ПЕРЕЧЕТА ДЕРЕВЬЕВ

Порода: сосна

Ступени толщины, см	Количество деревьев по категориям состояния, шт																Всего деревьев по ступеням толщины	
	I	II	III	IV		V		VI			Ветровал, бурелом			аварийные деревья			шт.	в т.ч. подлеж ат рубке
				НЗ	З	НЗ	З	НЗ	З	О	НЗ	З	О	НЗ	З	О		
1	2	3	4	5	6	7	8	9	10	11	12	13	14	15	16	17	18	19
8	0	0	0	0	0	0	0	0	0	0	0	0	0	0	0	0	0	0
12	0	0	0	0	0	0	0	0	0	0	0	0	0	0	0	0	0	0
16	4	0	0	0	0	0	0	0	0	0	0	0	0	0	0	0	4	0
20	5	0	0	0	0	0	0	0	0	0	0	0	0	0	0	0	5	0
24	6	0	0	0	0	0	0	0	0	0	0	0	0	0	0	0	6	0
28	6	0	1	0	0	0	0	0	0	0	0	0	0	0	0	0	7	0
32	5	2	3	0	0	0	0	0	0	0	0	0	4	0	0	0	14	43
36	7	6	2	0	0	0	0	0	1	0	0	0	3	0	0	0	19	32
40	5	5	1	0	0	0	0	0	0	0	0	0	5	0	0	0	16	38
44	2	3	4	0	0	0	0	0	2	0	0	0	3	0	0	0	14	36
48	2	2	4	0	0	0	0	0	0	1	0	0	0	0	0	0	9	11
52	2	3	1	0	0	0	0	0	0	0	0	0	0	0	0	0	6	0
56	0	4	4	0	0	0	0	0	0	4	0	0	0	0	0	0	12	50
60	0	1	2	0	0	0	0	0	0	0	0	0	0	0	0	0	3	0
64	0	2	2	0	0	0	0	0	0	0	0	0	0	0	0	0	4	0
68	0	3	1	0	0	0	0	0	0	0	0	0	0	0	0	0	4	25
72	0	1	1	0	0	0	0	0	0	0	0	0	0	0	0	0	2	0
76	0	0	0	0	0	0	0	0	0	0	0	0	0	0	0	0	0	0
80	0	0	0	0	0	0	0	0	0	0	0	0	0	0	0	0	0	0
Итого деревьев,	44	32	26	0	0	0	0	0	3	5	0	0	15	0	0	0	125	25
%	35	26	21	0	0	0	0	0	2	4	0	0	12	0	0	0	100	25

Порода: Лиственница

Ступени толщины, см	Количество деревьев по категориям состояния, шт																Всего деревьев по ступеням толщины	
	I	II	III	IV		V		VI			Ветровал, бурелом			аварийные деревья			шт.	в т.ч. подлеж ат рубке
				НЗ	З	НЗ	З	НЗ	З	О	НЗ	З	О	НЗ	З	О		
1	2	3	4	5	6	7	8	9	10	11	12	13	14	15	16	17	18	19
8	0	0	0	0	0	0	0	0	0	0	0	0	0	0	0	0	0	0
12	0	0	0	0	0	0	0	0	0	0	0	0	0	0	0	0	0	0
16	10	0	0	0	0	0	0	0	0	0	0	0	0	0	0	0	10	0
20	4	0	0	0	0	0	0	0	0	0	0	0	0	0	0	0	4	0
24	9	0	0	0	0	0	0	0	0	0	0	0	0	0	0	0	9	0
28	8	0	0	0	0	0	0	0	0	0	0	0	0	0	0	0	8	0
32	7	0	0	0	0	0	0	0	0	0	0	0	0	0	0	0	7	0
36	2	0	0	0	0	0	0	0	0	2	0	0	6	0	0	0	10	80
40	2	0	0	0	0	0	0	0	0	2	0	0	0	0	0	0	4	50
44	1	1	0	0	0	0	0	0	0	3	0	0	2	0	0	0	7	86
48	0	2	0	0	0	0	0	0	0	3	0	0	2	0	0	0	7	100
52	0	1	0	0	0	0	0	0	0	3	0	0	1	0	0	0	5	100
56	0	1	0	0	0	0	0	0	0	3	0	0	2	0	0	0	6	100
60	0	0	0	0	0	0	0	0	0	4	0	0	0	0	0	0	4	100
64	0	0	0	0	0	0	0	0	0	0	0	0	0	0	0	0	0	0
68	0	0	0	0	0	0	0	0	0	1	0	0	0	0	0	0	1	100
72	0	0	0	0	0	0	0	0	0	1	0	0	0	0	0	0	1	100
76	0	1	0	0	0	0	0	0	0	0	0	0	0	0	0	0	1	100
80	0	1	0	0	0	0	0	0	0	0	0	0	0	0	0	0	1	100
Итого деревьев,	43	7	0	0	0	0	0	0	0	22	0	0	13	0	0	0	85	49
%	51	8	0	0	0	0	0	0	0	26	0	0	15	0	0	0	100	49

Порода: Осина

Ступени толщины, см	Количество деревьев по категориям состояния, шт																Всего деревьев по ступеням толщины	
	I	II	III	IV		V		VI			Ветровал, бурелом			аварийные деревья			шт.	в т.ч. подлеж ат рубке
				НЗ	З	НЗ	З	НЗ	З	О	НЗ	З	О	НЗ	З	О		
1	2	3	4	5	6	7	8	9	10	11	12	13	14	15	16	17	18	19
8	0	0	0	0	0	0	0	0	0	0	0	0	0	0	0	0	0	0
12	0	0	0	0	0	0	0	0	0	0	0	0	0	0	0	0	0	0
16	4	0	0	0	0	0	0	0	0	0	0	0	0	0	0	0	4	0
20	5	0	0	0	0	0	0	0	0	0	0	0	0	0	0	0	5	0
24	4	0	0	0	0	0	0	0	0	0	3	0	0	5	0	0	12	67
28	5	0	0	0	0	0	0	0	0	2	0	0	4	0	0	0	11	55
32	10	0	0	0	0	0	0	0	0	6	0	0	3	0	0	0	19	47
36	4	0	0	0	0	0	0	0	0	1	0	0	4	0	0	0	9	56
40	2	0	0	0	0	0	0	0	0	0	0	0	0	0	0	0	2	0
44	0	0	0	0	0	0	0	0	0	0	0	0	0	0	0	0	0	0
48	0	0	0	0	0	0	0	0	0	0	0	0	0	0	0	0	0	0
52	0	0	0	0	0	0	0	0	0	0	0	0	0	0	0	0	0	0
56	0	0	0	0	0	0	0	0	0	0	0	0	0	0	0	0	0	0
60	0	0	0	0	0	0	0	0	0	0	0	0	0	0	0	0	0	0
Итого деревьев.	34	0	0	0	0	0	0	0	0	12	0	0	16	0	0	0	62	45
%	55	0	0	0	0	0	0	0	0	19	0	0	26	0	0	0	100	45

Порода: Кедр

Ступени толщины, см	Количество деревьев по категориям состояния, шт																Всего деревьев по ступеням толщины	
	I	II	III	IV		V		VI			Ветровал, бурелом			аварийные деревья			шт.	в т.ч. подлеж ат рубке, %
				НЗ	З	НЗ	З	НЗ	З	О	НЗ	З	О	НЗ	З	О		
1	2	3	4	5	6	7	8	9	10	11	12	13	14	15	16	17	18	19
8	0	0	0	0	0	0	0	0	0	0	0	0	0	0	0	0	0	0
12	0	0	0	0	0	0	0	0	0	0	0	0	0	0	0	0	0	0
16	3	0	0	0	0	0	0	0	0	0	0	0	0	0	0	0	3	0
20	2	0	0	0	0	0	0	0	0	2	0	0	0	0	0	0	4	50
24	3	0	0	0	0	0	0	0	0	0	0	0	2	0	0	0	5	40
28	2	1	0	0	0	0	0	0	0	1	0	0	1	0	0	0	5	40
32	1	1	0	0	0	0	0	0	0	1	0	0	3	0	0	0	6	67
36	1	0	0	0	0	0	0	0	0	0	0	0	2	0	0	0	3	67
40	2	1	0	0	0	0	0	0	0	1	0	0	0	0	0	0	4	25
44	2	1	0	0	0	0	0	0	0	1	0	0	0	0	0	0	4	25
48	3	0	0	0	0	0	0	0	0	0	0	0	0	0	0	0	3	0
52	0	0	0	0	0	0	0	0	0	0	0	0	0	0	0	0	0	0
56	0	0	0	0	0	0	0	0	0	0	0	0	0	0	0	0	0	0
60	0	0	0	0	0	0	0	0	0	0	0	0	0	0	0	0	0	0
64	0	0	0	0	0	0	0	0	0	0	0	0	0	0	0	0	0	0
68	0	0	0	0	0	0	0	0	0	0	0	0	0	0	0	0	0	0
72	0	0	0	0	0	0	0	0	0	0	0	0	0	0	0	0	0	0
76	0	0	0	0	0	0	0	0	0	0	0	0	0	0	0	0	0	0
80	0	0	0	0	0	0	0	0	0	0	0	0	0	0	0	0	0	0
84	0	0	0	0	0	0	0	0	0	0	0	0	0	0	0	0	0	0
88	0	0	0	0	0	0	0	0	0	0	0	0	0	0	0	0	0	0
Итого деревьев.	19	4	0	0	0	0	0	0	0	6	0	0	8	0	0	0	37	38
%	51	11	0	0	0	0	0	0	0	16	0	0	22	0	0	0	100	38

Порода: Итого по выделу

Ступени толщины, см	Количество деревьев по категориям состояния, шт																Всего деревьев по ступеням толщины	
	I	II	III	IV		V		VI			Ветровал, бурелом			аварийные деревья			шт.	в т.ч. подлеж ат рубке, %
				НЗ	З	НЗ	З	НЗ	З	О	НЗ	З	О	НЗ	З	О		
1	2	3	4	5	6	7	8	9	10	11	12	13	14	15	16	17	18	19
8	0	0	0	0	0	0	0	0	0	0	0	0	0	0	0	0	0	0
12	0	0	0	0	0	0	0	0	0	0	0	0	0	0	0	0	0	0
16	21	0	0	0	0	0	0	0	0	0	0	0	0	0	0	0	21	0
20	16	0	0	0	0	0	0	0	0	2	0	0	0	0	0	0	18	11
24	22	0	0	0	0	0	0	0	0	3	0	0	7	0	0	0	32	31
28	21	1	1	0	0	0	0	0	0	3	0	0	5	0	0	0	31	26
32	23	3	3	0	0	0	0	0	0	7	0	0	10	0	0	0	46	41
36	14	6	2	0	0	0	0	0	1	3	0	0	15	0	0	0	41	52
40	11	6	1	0	0	0	0	0	0	3	0	0	5	0	0	0	26	35
44	5	5	4	0	0	0	0	0	2	4	0	0	5	0	0	0	25	48
48	5	4	4	0	0	0	0	0	0	4	0	0	2	0	0	0	19	42
52	2	4	1	0	0	0	0	0	0	3	0	0	1	0	0	0	11	45
56	0	5	4	0	0	0	0	0	0	7	0	0	2	0	0	0	18	67
60	0	1	2	0	0	0	0	0	0	4	0	0	0	0	0	0	7	57
64	0	2	2	0	0	0	0	0	0	0	0	0	0	0	0	0	4	0
68	0	3	1	0	0	0	0	0	0	1	0	0	0	0	0	0	5	40
72	0	1	1	0	0	0	0	0	0	1	0	0	0	0	0	0	3	33
76	0	1	0	0	0	0	0	0	0	0	0	0	0	0	0	0	1	100
80	0	1	0	0	0	0	0	0	0	0	0	0	0	0	0	0	1	100
84	0	0	0	0	0	0	0	0	0	0	0	0	0	0	0	0	0	0
88	0	0	0	0	0	0	0	0	0	0	0	0	0	0	0	0	0	0
Итого деревьев.	140	43	26	0	0	0	0	0	3	45	0	0	52	0	0	0	309	37
%	45	14	8	0	0	0	0	0	1	15	0	0	17	0	0	0	100	38

Примечание: НЗ-незаселенное, З-заселенное, О-отработано вредителями.

Ведомость перечета деревьев назначенных в рубку

ВРЕМЕННАЯ ПРОБНАЯ ПЛОЩАДЬ № 2

Субъект Российской Федерации Иркутская область

Лесничество (лесопарк) Шелеховское Квартал 188 Выдел 14
Шелеховское уч.л-во, Мотская дача

Площадь 2 га,

Номер очага вредных организмов _____ Размер пробной площади 2 га.

Таксационная характеристика:

тип леса РТ состав 4С4Л1К1ОС возраст 200 бонитет 3

полнота 0,4 запас на га 180 возобновление отсутствует

Время и причина ослабления лесного насаждения: болезни леса.

Тип очага вредных организмов: эпизодический, хронический (подчеркнуть)

Фаза развития очага вредных организмов: начальная, нарастания численности, собственно вспышка, кризис (подчеркнуть)

Состояние лесного насаждения, намечаемые мероприятия:

Насаждение с нарушенной биологической устойчивостью, средневзвешенный коэф. категории состояния – 3,1. Насаждение ослаблено повреждения лесными пожарами прошлых лет, в результате чего создались благоприятные условия для заражения грибными болезнями. Сухостойная древесина стоит без кроны, стволовые вредители вылетели, кора частично опала. На стволах присутствуют плодовые тела окаймленного трутовика. У ослабленных деревьев хвоя изрежена, мелкая, текущий прирост в пределах нормы, в комлевой части ствола имеются ожоги корневой шейки, подсушивание луба. У сильно ослабленных деревьев повреждение нижней части кроны протяженностью 1/3 длины. На стволах наблюдается смолотечение, в комлевой части видны огневые ожоги корневой шейки, подсушивание луба. Заселение стволовыми вредителями, видны летные отверстия, под корой наличие буровой муки. На площади присутствует захламление поврежденной древесины. Насаждение частично утратило свои функции, в целях рационального использования древесины и предотвращения распространения очагов вредителей и болезней леса в эксплуатационных лесах, рекомендуется проведение ССР в соответствии с ведомостями перечета деревьев и заключения.

Исполнитель работ по проведению лесопатологического обследования:

ФИО Сидорова С.В.

Подпись _____



Дата составления документа

20.09.2017 г.

Телефон

8-908-64-46-538

ВЕДОМОСТЬ ПЕРЕЧЕТА ДЕРЕВЬЕВ

Порода: сосна

Ступени толщины, см	Количество деревьев по категориям состояния, шт																Всего деревьев по ступеням толщины	
	I	II	III	IV		V		VI			Ветровал, бурелом			аварийные деревья			шт.	в т.ч. подлежа т рубке,
				НЗ	З	НЗ	З	НЗ	З	О	НЗ	З	О	НЗ	З	О		
1	2	3	4	5	6	7	8	9	10	11	12	13	14	15	16	17	18	19
8	0	0	0	0	0	0	0	0	0	0	0	0	0	0	0	0	0	0
12	0	0	0	0	0	0	0	0	0	0	0	0	0	0	0	0	0	0
16	7	0	0	0	0	0	0	0	0	0	0	0	0	0	0	0	7	0
20	4	0	0	0	0	0	0	0	0	0	0	0	0	0	0	0	4	0
24	10	0	0	0	0	0	0	0	0	0	0	0	0	0	0	0	10	0
28	2	0	1	0	0	0	0	0	0	0	0	0	0	0	0	0	3	0
32	9	2	3	0	0	0	0	0	0	0	0	0	2	0	0	0	16	25
36	3	2	2	0	0	0	0	0	1	0	0	0	1	0	0	0	9	44
40	5	3	1	0	0	0	0	0	0	0	0	0	3	0	0	0	12	33
44	2	3	3	0	0	0	0	0	1	0	0	0	5	0	0	0	14	50
48	2	2	3	0	0	0	0	0	0	1	0	0	0	0	0	0	8	25
52	0	2	1	0	0	0	0	0	0	1	0	0	0	0	0	0	4	25
56	0	2	1	0	0	0	0	0	0	1	0	0	0	0	0	0	4	50
60	0	1	1	0	0	0	0	0	0	0	0	0	0	0	0	0	2	0
64	0	1	1	0	0	0	0	0	0	0	0	0	0	0	0	0	2	0
68	0	0	0	0	0	0	0	0	0	0	0	0	0	0	0	0	0	0
72	0	0	0	0	0	0	0	0	0	0	0	0	0	0	0	0	0	0
76	0	0	0	0	0	0	0	0	0	0	0	0	0	0	0	0	0	0
80	0	0	0	0	0	0	0	0	0	0	0	0	0	0	0	0	0	0
Итого деревьев, %	44	18	17	0	0	0	0	0	2	3	0	0	11	0	0	0	95	25
	46	19	18	0	0	0	0	0	2	3	0	0	12	0	0	0	100	25

Порода: Лиственница

Ступени толщины, см	Количество деревьев по категориям состояния, шт																Всего деревьев по ступеням толщины	
	I	II	III	IV		V		VI			Ветровал, бурелом			аварийные деревья			шт.	в т.ч. подлежа т рубке,
				НЗ	З	НЗ	З	НЗ	З	О	НЗ	З	О	НЗ	З	О		
1	2	3	4	5	6	7	8	9	10	11	12	13	14	15	16	17	18	19
8	0	0	0	0	0	0	0	0	0	0	0	0	0	0	0	0	0	0
12	0	0	0	0	0	0	0	0	0	0	0	0	0	0	0	0	0	0
16	16	0	0	0	0	0	0	0	0	0	0	0	0	0	0	0	16	0
20	8	0	0	0	0	0	0	0	0	0	0	0	0	0	0	0	8	0
24	5	0	0	0	0	0	0	0	0	0	0	0	0	0	0	0	5	0
28	8	0	0	0	0	0	0	0	0	0	0	0	0	0	0	0	8	0
32	5	0	0	0	0	0	0	0	0	0	0	2	0	0	0	0	7	29
36	2	0	0	0	0	0	0	0	0	2	0	0	4	0	0	0	8	75
40	2	0	0	0	0	0	0	0	0	2	0	0	2	0	0	0	6	67
44	4	0	0	0	0	0	0	0	0	3	0	0	4	0	0	0	11	64
48	0	2	0	0	0	0	0	0	0	3	0	0	2	0	0	0	7	100
52	0	1	0	0	0	0	0	0	0	3	0	0	1	0	0	0	5	100
56	0	1	0	0	0	0	0	0	0	3	0	0	1	0	0	0	5	100
60	0	3	0	0	0	0	0	0	0	2	0	0	0	0	0	0	5	100
64	0	0	0	0	0	0	0	0	0	2	0	0	0	0	0	0	2	100
68	0	0	0	0	0	0	0	0	0	1	0	0	0	0	0	0	1	100
72	0	0	0	0	0	0	0	0	0	1	0	0	0	0	0	0	1	100
76	0	0	0	0	0	0	0	0	0	2	0	0	0	0	0	0	2	100
80	0	0	0	0	0	0	0	0	0	0	0	0	0	0	0	0	0	0
Итого деревьев, %	50	7	0	0	0	0	0	0	0	24	0	0	16	0	0	0	97	48
	52	7	0	0	0	0	0	0	0	25	0	0	16	0	0	0	100	48

Порода: Осина

Ступени толщины, см	Количество деревьев по категориям состояния, шт																Всего деревьев по ступеням толщины	
	I	II	III	IV		V		VI			Ветровал, бурелом			аварийные деревья			шт.	в т.ч. подлеж ат рубке, %
				НЗ	З	НЗ	З	НЗ	З	О	НЗ	З	О	НЗ	З	О		
1	2	3	4	5	6	7	8	9	10	11	12	13	14	15	16	17	18	19
8	0	0	0	0	0	0	0	0	0	0	0	0	0	0	0	0	0	0
12	0	0	0	0	0	0	0	0	0	0	0	0	0	0	0	0	0	0
16	6	0	0	0	0	0	0	0	0	0	0	0	0	0	0	0	6	0
20	3	0	0	0	0	0	0	0	0	0	0	0	0	0	0	0	3	0
24	2	0	0	0	0	0	0	0	0	2	0	0	2	0	0	0	6	67
28	4	0	0	0	0	0	0	0	0	2	0	0	4	0	0	0	10	60
32	2	0	0	0	0	0	0	0	0	2	0	0	1	0	0	0	5	60
36	0	0	0	0	0	0	0	0	0	1	0	0	3	0	0	0	4	100
40	0	0	0	0	0	0	0	0	0	0	0	0	0	0	0	0	0	0
44	0	0	0	0	0	0	0	0	0	0	0	0	0	0	0	0	0	0
48	0	0	0	0	0	0	0	0	0	0	0	0	0	0	0	0	0	0
52	0	0	0	0	0	0	0	0	0	0	0	0	0	0	0	0	0	0
56	0	0	0	0	0	0	0	0	0	0	0	0	0	0	0	0	0	0
60	0	0	0	0	0	0	0	0	0	0	0	0	0	0	0	0	0	0
Итого деревьев.	17	0	0	0	0	0	0	0	0	7	0	0	10	0	0	0	34	50
%	50	0	0	0	0	0	0	0	0	21	0	0	29	0	0	0	100	50

Порода: Кедр

Ступени толщины, см	Количество деревьев по категориям состояния, шт																Всего деревьев по ступеням толщины	
	I	II	III	IV		V		VI			Ветровал, бурелом			аварийные деревья			шт.	в т.ч. подлеж ат рубке, %
				НЗ	З	НЗ	З	НЗ	З	О	НЗ	З	О	НЗ	З	О		
1	2	3	4	5	6	7	8	9	10	11	12	13	14	15	16	17	18	19
8	0	0	0	0	0	0	0	0	0	0	0	0	0	0	0	0	0	0
12	0	0	0	0	0	0	0	0	0	0	0	0	0	0	0	0	0	0
16	5	0	0	0	0	0	0	0	0	0	0	0	0	0	0	0	5	0
20	2	0	0	0	0	0	0	0	0	2	0	0	0	0	0	0	4	50
24	3	0	0	0	0	0	0	0	0	0	0	0	1	0	0	0	4	25
28	2	1	0	0	0	0	0	0	0	1	0	0	1	0	0	0	5	40
32	1	1	0	0	0	0	0	0	0	1	0	0	1	0	0	0	4	50
36	1	0	0	0	0	0	0	0	0	0	0	0	0	0	0	0	1	0
40	2	1	0	0	0	0	0	0	0	0	0	0	0	0	0	0	3	0
44	0	1	0	0	0	0	0	0	0	0	0	0	0	0	0	0	1	0
48	1	0	0	0	0	0	0	0	0	0	0	0	0	0	0	0	1	0
52	0	0	0	0	0	0	0	0	0	0	0	0	0	0	0	0	0	0
56	0	0	0	0	0	0	0	0	0	0	0	0	0	0	0	0	0	0
60	0	0	0	0	0	0	0	0	0	0	0	0	0	0	0	0	0	0
64	0	0	0	0	0	0	0	0	0	0	0	0	0	0	0	0	0	0
68	0	0	0	0	0	0	0	0	0	0	0	0	0	0	0	0	0	0
72	0	0	0	0	0	0	0	0	0	0	0	0	0	0	0	0	0	0
76	0	0	0	0	0	0	0	0	0	0	0	0	0	0	0	0	0	0
80	0	0	0	0	0	0	0	0	0	0	0	0	0	0	0	0	0	0
84	0	0	0	0	0	0	0	0	0	0	0	0	0	0	0	0	0	0
88	0	0	0	0	0	0	0	0	0	0	0	0	0	0	0	0	0	0
Итого деревьев.	17	4	0	0	0	0	0	0	0	4	0	0	3	0	0	0	28	25
%	61	14	0	0	0	0	0	0	0	14	0	0	11	0	0	0	100	25

Порода: Итого по выделу

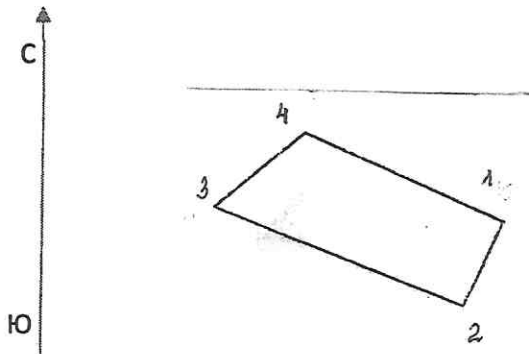
Степени толщины, см	Количество деревьев по категориям состояния, шт																Всего деревьев по ступеням толщины	
	I	II	III	IV		V		VI			Ветровал, бурелом			аварийные деревья			шт.	в т.ч. подлеж ат рубке, %
				НЗ	З	НЗ	З	НЗ	З	О	НЗ	З	О	НЗ	З	О		
1	2	3	4	5	6	7	8	9	10	11	12	13	14	15	16	17	18	19
8	0	0	0	0	0	0	0	0	0	0	0	0	0	0	0	0	0	0
12	0	0	0	0	0	0	0	0	0	0	0	0	0	0	0	0	0	0
16	34	0	0	0	0	0	0	0	0	0	0	0	0	0	0	0	34	0
20	17	0	0	0	0	0	0	0	0	2	0	0	0	0	0	0	19	11
24	20	0	0	0	0	0	0	0	0	2	0	0	3	0	0	0	25	20
28	16	1	1	0	0	0	0	0	0	3	0	0	5	0	0	0	26	31
32	17	3	3	0	0	0	0	0	0	3	0	0	6	0	0	0	32	34
36	6	2	2	0	0	0	0	0	1	3	0	0	8	0	0	0	22	63
40	9	4	1	0	0	0	0	0	0	2	0	0	5	0	0	0	21	38
44	6	4	3	0	0	0	0	0	1	3	0	0	9	0	0	0	26	54
48	3	4	3	0	0	0	0	0	0	4	0	0	2	0	0	0	16	56
52	0	3	1	0	0	0	0	0	0	4	0	0	1	0	0	0	9	67
56	0	3	1	0	0	0	0	0	0	4	0	0	1	0	0	0	9	78
60	0	4	1	0	0	0	0	0	0	2	0	0	0	0	0	0	7	71
64	0	1	1	0	0	0	0	0	0	2	0	0	0	0	0	0	4	50
68	0	0	0	0	0	0	0	0	0	1	0	0	0	0	0	0	1	100
72	0	0	0	0	0	0	0	0	0	1	0	0	0	0	0	0	1	100
76	0	0	0	0	0	0	0	0	0	2	0	0	0	0	0	0	2	100
80	0	0	0	0	0	0	0	0	0	0	0	0	0	0	0	0	0	0
84	0	0	0	0	0	0	0	0	0	0	0	0	0	0	0	0	0	0
88	0	0	0	0	0	0	0	0	0	0	0	0	0	0	0	0	0	0
Итого деревьев,	128	29	17	0	0	0	0	0	2	38	0	0	40	0	0	0	254	37
%	50	12	6	0	0	0	0	0	1	15	0	0	16	0	0	0	100	38

Примечание: НЗ-незаселенное, З-заселенное, О-отработано вредителями.

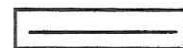
Абрис участка

ТО МЛК Иркутской обл. по Шелеховскому лесничеству
Шелеховское уч. л-во, Мотская дача.
кв.188 выд.12,14

масштаб 1 : 10000



Условные обозначения:

 - площадь отвода

№ точек	координаты		румбы линий	длина, м
1 - 2	51°50'15,3"	103°41'42,0"	СЗ 66	54
2 - 3	51°50'16,1"	103°41'39,5"	ЮЗ 25	130
3 - 4	51°50'12,3"	103°41'36,7"	СЗ 68	371
4 - 5	51°50'16,7"	103°41'18,7"	СВ 51	160
5 - 2	51°50'19,9"	103°41'25,1"	ЮВ 66	300

№ выдела	ленты (круговой площадки) перечета				
	№ ленты (площадки)	длина, м	ширина, м	радиус, м	площадь, га
12	п/п 1 сплошной перечет				2,5
14	п/п 2 сплошной перечет				2,0

Исполнитель работ по проведению лесопатологического обследования:

ФИО Сидорова С.В.

Подпись



Дата составления документа

21.09.2017г.

8-908-64-46-538