

УТВЕРЖДАЮ:

Должность зам. министра  
Ф.И.О. Ширяков В. А.  
Дата 26.12.17

АКТ  
лесопатологического обследования № 62-31-15/17  
лесных насаждений Шелеховское лесничества (лесопарка)  
Иркутской области (субъект Российской Федерации)

Способ лесопатологического обследования: 1. Визуальный   
2. Инструментальный

Место проведения:

Участковое лесничество	Урочище (дача)	Квартал (кварталы)	Выдел (выдела)	Площадь, га
Шелеховское	Шаманская	136	1	5,8
Шелеховское	Шаманская	136	3	17,7
Шелеховское	Шаманская	136	6	7,2

Лесопатологическое обследование проведено на общей площади 30,7 га.

2. Инструментальное обследование лесного участка.

2.1. Фактическая таксационная характеристика лесного насаждения соответствует (не соответствует) кв. 136 выдел 3 (нужное подчеркнуть) таксационному описанию. Причины несоответствия:  
Давность лесоустройства

Ведомость лесных участков с выявленными несоответствиями таксационным описаниям приведена в приложении 1 к Акту.

2.2. Состояние насаждений: с нарушенной устойчивостью   
с утраченной устойчивостью

причины повреждения:

болезни леса, заселение стволовыми вредителями, повреждение устойчивым низовым пожаром 4-10 летней давности, средней интенсивности.

Заселено (отработано) стволовыми вредителями

Вид вредителя	Порода	Встречаемость (% заселенных деревьев)	Степень заселения лесного насаждения (слабая, средняя, сильная)
Большой черный пихтовый усач	С, Л, П, Е, К	35	сильная

Повреждено огнем:

Вид пожара	Порода	Состояние корневых лап		Состояние корневой шейки		Подсушивание луба	
		процент поврежденных огнем корней	процент деревьев с данным повреждением	ожог корневой шейки по окружности (1/4; 2/4; 3/4; более 3/4)	процент деревьев с данным повреждением	по окружности (1/4; 2/4; 3/4; более 3/4)	процент деревьев с данным повреждением
Низовой устойчивый пожар 4-10 летней давности, средней интенсивности	С, Л, П, Е, К			3/4	60	3/4	15

Поражено болезнями

Вид болезни	Порода	Встречаемость (% пораженных деревьев)	Степень поражения лесного насаждения (слабая, средняя, сильная)
Окаймленный трутовик	К, Е, П	20	слабая

2.3. Выборке подлежит: 32 % деревьев, в том числе:

Кв. 136 выдел 1

ослабленных 14 % (причины назначения) Плодовые тела, ожог корневой шейки 3/4 окружности, ожог стволов, камбий поврежден 3/4 окр.ствола.

\_\_\_\_\_ % (причины назначения) \_\_\_\_\_

\_\_\_\_\_ % (причины назначения) \_\_\_\_\_

сильно ослабленных \_\_\_\_\_ %

усыхающих \_\_\_\_\_ %

свежего сухостоя \_\_\_\_\_ %

в том числе: свежего ветровала \_\_\_\_\_ %

свежего бурелома \_\_\_\_\_ %

старого ветровала \_\_\_\_\_ %

в том числе: старого бурелома \_\_\_\_\_ %

старого сухостоя 18 %

аварийных \_\_\_\_\_ %

Выборке подлежит: 64 % деревьев, в том числе:

Кв. 136 выдел 3

ослабленных 19 % (причины назначения) Плодовые тела, ожог корневой шейки 3/4 окружности, ожог стволов, камбий поврежден 3/4 окр.ствола.

\_\_\_\_\_ % (причины назначения) \_\_\_\_\_

\_\_\_\_\_ % (причины назначения) \_\_\_\_\_

сильно ослабленных 8 %

\_\_\_\_\_ % (причины назначения) Плодовые тела, ожог корневой шейки 3/4

	_____				
усыхающих	3	%	(причины назначения)		окружности , ожог ствола, камбий поврежден ¾ окр.ств.
свежего сухостоя	_____	%			Плодовые тела, ожог корневой шейки ¾ окружности , ожог ствола, камбий поврежден ¾ окр.ствола Заселенные стволowymi вредителями ¾ окр.ствола.
в том числе: свежего ветровала	_____	%			
свежего бурелома	_____	%			
старого ветровала	_____	%			
в том числе: старого бурелома	_____	%			
старого сухостоя	34	%			
аварийных	_____	%			

Выборке подлежит: 67 % деревьев,  
в том числе:

	Кв. 136 выдел 6				
ослабленных	17	%	(причины назначения)		Плодовые тела, ожог корневой шейки ¾ окружности , ожог стволов, камбий поврежден ¾ окр.ствола.
сильно ослабленных	10	%	(причины назначения)		Плодовые тела, ожог корневой шейки ¾ окружности , ожог ствола, камбий поврежден ¾ окр.ствола
усыхающих	4	%	(причины назначения)		Плодовые тела, ожог корневой шейки ¾ окружности , ожог ствола, камбий поврежден ¾ окр.ств. Заселенные стволowymi вредителями ¾ окр.ствола.
свежего сухостоя	_____	%			
в том числе: свежего ветровала	_____	%			
свежего бурелома	_____	%			
старого ветровала	_____	%			
в том числе: старого бурелома	_____	%			
старого сухостоя	36	%			
аварийных	_____	%			

2.4. Полнота лесного насаждений после уборки деревьев, подлежащих рубке, составит:  
кв.136 выд. 1 - 0,32  
кв.136 выд. 3 - 0,22  
кв.136 выд. 6 - 0,18

Критическая полнота для данной категории лесных насаждений составляет не лимитируется.

**ЗАКЛЮЧЕНИЕ**

С целью предотвращения негативных процессов или снижения ущерба от их воздействия назначено:

Участковое лесничество	Урочище (дача)	Квартал	Выдел	Площадь выдела, га	Вид мероприятия	Площадь мероприятия, га	порода	Запас на выделе куб.м	Крайние сроки проведения
Шелеховское	Шаманская	136	1	18,8	ВСП	5,8	П	627	2018
Шелеховское	Шаманская	136	3	38,5	ВСП	17,7	Л	1816	2018
Шелеховское	Шаманская	136	6	37,8	ВСП	7,2	Л	876	2018

Ведомость перечета деревьев, назначенных в рубку, и абрис лесного участка прилагаются (приложение 2 и 3 к Акту).

Меры по обеспечению возобновления.

Мероприятия, необходимые для предупреждения повреждения или поражения смежных насаждений:  
В прилегающих насаждениях рекомендуется проводить текущие лесопатологическое обследования

Сведения для расчета степени повреждения:

год образования старого сухостоя 2012;

основная причина повреждения древесины: болезни леса.

Дата проведения обследований 19.09.2017г.

Исполнители работ по проведению лесопатологического обследования:

Сидорова С.В.

 Подпись

Приложение 1.1

к акту лесопатологического обследования

Результаты проведения лесопатологического обследования лесных насаждений за сентябрь 2017г.

Субъект Российской Федерации: Иркутская область Лесничество (лесопарк) Шелеховское  
 Участковое лесничество Шелеховское, дача Шаманская

1	2	3	4	5	6	7	Таксационная характеристика лесного насаждения								17	18	19	20	21	22	23	24	25	26	27	28	Признаки повреждения деревьев			31	32	Назначенные мероприятия		
							8	9	10	11	12	13	14	15													16	29	30			31	32	33
Номер квартала	Номер выдела	Площадь выдела, га	Целевое назначение лесов	Категория защитных лесов	Номер лесопатологического выдела	Площадь лесопатологического выдела, га	состав	порода	возраст	средняя высота, м	средний диаметр, см	тип леса	полнота	бонитет	запас, км \ га	Число деревьев на пробе, шт.	без признаков ослабления	ослабленные	сильно ослабленные	усыхающие	свежий сухойстой	старый сухойстой	свежий ветровал	старый ветровал	свежий бурелом	старый бурелом	аварийные деревья	Доля поврежденных деревьев, %	Причины ослабления повреждения	Подлежит рубке, %	Вид	Назначенные мероприятия		
136	1	18,8	Защитные	орехо-пихтовая зона	1	5,8	2К	К	21	23	28	РТ 3М	0,6	3	230	15	7	39		54	10							15	867	22		ВСР	5,8	
							4П	П	180	23	28				100	66	24				10							801	867					
																												316	341					
																												614	357					
																												801	867					
																												316	341					
																												316	867					
																												801	867					
																												316	341					
																												614	357					
																												801	867					
																												316	341					
																												614	357					
																												801	867					
																												316	341					
																												614	357					
																												801	867					
																												316	341					
																												614	357					
																												801	867					
																												316	341					
																												614	357					
																												801	867					
																												316	341					
																												614	357					
																												801	867					
																												316	341					
																												614	357					
																												801	867					
																												316	341					
																												614	357					
																												801	867					
																												316	341					
																												614	357					
																												801	867					
																												316	341					
																												614	357					
																												801	867					
																												316	341					
																												614	357					
																												801	867					
																												316	341					
																												614	357					
																												801	867					
																												316	341					
																												614	357					
																												801	867					
																												316	341					
																												614	357					
																												801	867					
																												316	341					
																												614	357					
																												801	867					
																												316	341					
																												614	357					
																												801	867					
																												316	341					
																												614	357					
																												801	867					





### Ведомость перечета деревьев назначенных в рубку

ВРЕМЕННАЯ ПРОБНАЯ ПЛОЩАДЬ № 1

Иркутская область

Субъект Российской Федерации

Лесничество (лесопарк)

Шелеховское

Квартал

136

Выдел

1

Площадь 5,8 га,

Размер пробной площади

0,5

га.

Номер очага вредных организмов

Таксационная характеристика:

тип леса РТЗМ

состав

4П2К2Л1С1Е+Б

возраст

180

бонитет

3

полнота

0,6

запас на га

230

возобновление

3К6П1Е(40), Н- 3,0 м. 7,0 тыс.шт/га

Время и причина ослабления лесного насаждения: болезни леса

Тип очага вредных организмов: эпизодический, хронический (подчеркнуть)

Фаза развития очага вредных организмов: начальная, нарастания численности, собственно вспышка, кризис (почеркнуть)

Состояние лесного насаждения, намечаемые мероприятия:

Насаждение с нарушенной биологической устойчивостью, средневзвешенный коэф. категории состояния – 2,27. Насаждение ослаблено повреждения лесными пожарами прошлых лет, в результате чего создались благо-приятные условия для заражения грибными болезнями. Сухостойная древесина стоит без кроны, стволы вредители вылетели, кора частично опала. На стволах присутствуют плодовые тела окаймленного трутови-ка. У ослабленных деревьев хвоя изрежена, мелкая, текущий прирост в пределах нормы, в комлевой части ствола имеются ожоги корневой шейки 30 % подсушивание луба 18%. На площади присутствует захлопывание поврежденной древесиной 10%. Насаждение частично утратило свои функции, в целях предотвращения распространения очагов вредителей и болезней леса в защитных лесах, рекомендуется проведение ВСП в соответствии с ведомостями перечета деревьев и заключения.

Исполнитель работ по проведению лесопатологического обследования:

ФИО

Сидорова С.В.

Подпись

Дата составления документа

19.09.2017

Телефон

8-908-64-46-538







16	0	0	0	0	0	0	0	0	0	0	1	0	0	0	0	0	0	1	100
20	2	0	0	0	0	0	0	0	0	0	1	0	0	0	0	0	0	3	33
24	1	0	0	0	0	0	0	0	0	0	0	0	0	0	0	0	0	1	0
28	0	0	0	0	0	0	0	0	0	0	0	0	0	0	0	0	0	1	0
32	0	0	0	0	0	0	0	0	0	0	0	0	0	0	0	0	0	0	0
36	0	1	0	0	0	0	0	0	0	0	1	0	0	0	0	0	0	1	100
40	0	1	0	0	0	0	0	0	0	0	2	0	0	0	0	0	0	2	100
44	0	1	0	0	0	0	0	0	0	0	2	0	0	0	0	0	0	3	100
48	0	1	0	0	0	0	0	0	0	0	0	0	0	0	0	0	0	3	100
52	0	0	0	0	0	0	0	0	0	0	0	0	0	0	0	0	0	1	0
56	0	0	0	0	0	0	0	0	0	0	0	0	0	0	0	0	0	0	0
60	0	0	0	0	0	0	0	0	0	0	0	0	0	0	0	0	0	0	0
64	0	0	0	0	0	0	0	0	0	0	0	0	0	0	0	0	0	0	0
68	0	0	0	0	0	0	0	0	0	0	0	0	0	0	0	0	0	0	0
72	0	0	0	0	0	0	0	0	0	0	0	0	0	0	0	0	0	0	0
76	0	0	0	0	0	0	0	0	0	0	0	0	0	0	0	0	0	0	0
80	0	0	0	0	0	0	0	0	0	0	0	0	0	0	0	0	0	0	0
84	0	0	0	0	0	0	0	0	0	0	0	0	0	0	0	0	0	0	0
88	0	0	0	0	0	0	0	0	0	0	0	0	0	0	0	0	0	0	0
Итого деревьев,	3	4	0	0	0	0	0	0	0	0	8	0	0	0	0	0	0	0	0
%	20	27	0	0	0	0	0	0	0	0	53	0	0	0	0	0	0	15	73
																		100	73

Порода: Итого по выдел

Ступени толщины, см	Количество деревьев по категориям состояния, шт																Всего деревьев по ступеням толщины		
	I	II	III	IV		V		VI			Ветровал, бурелом			аварийные деревья			шт.	в т.ч. подлежа т рубке, %	
				НЗ	З	НЗ	З	НЗ	З	О	НЗ	З	О	НЗ	З	О			
1	2	3	4	5	6	7	8	9	10	11	12	13	14	15	16	17	18	19	
8	0	0	0	0	0	0	0	0	0	0	0	0	0	0	0	0	0	0	
12	0	0	0	0	0	0	0	0	0	0	0	0	0	0	0	0	0	0	
16	17	0	0	0	0	0	0	0	0	9	0	0	0	0	0	0	0	0	
20	18	11	0	0	0	0	0	0	0	4	0	0	0	0	0	0	26	35	
24	23	7	0	0	0	0	0	0	0	3	0	0	0	0	0	0	33	24	
28	18	4	0	0	0	0	0	0	0	1	0	0	0	0	0	0	33	18	
32	3	1	0	0	0	0	0	0	0	1	0	0	0	0	0	0	23	13	
36	0	1	0	0	0	0	0	0	0	1	0	0	0	0	0	0	5	40	
40	0	3	0	0	0	0	0	0	0	2	0	0	0	0	0	0	3	100	
44	0	2	0	0	0	0	0	0	0	2	0	0	0	0	0	0	5	60	
48	0	3	0	0	0	0	0	0	2	2	0	0	0	0	0	0	6	84	
52	0	2	0	0	0	0	0	0	1	0	0	0	0	0	0	0	4	50	
56	0	1	0	0	0	0	0	0	0	0	0	0	0	0	0	0	2	100	
60	0	4	0	0	0	0	0	0	0	0	0	0	0	0	0	0	1	100	
64	0	1	0	0	0	0	0	0	0	0	0	0	0	0	0	0	4	50	
68	0	1	0	0	0	0	0	0	0	0	0	0	0	0	0	0	1	0	
72	0	0	0	0	0	0	0	0	0	0	0	0	0	0	0	0	1	100	
76	0	0	0	0	0	0	0	0	0	0	0	0	0	0	0	0	0	0	
80	0	0	0	0	0	0	0	0	0	0	0	0	0	0	0	0	0	0	
84	0	0	0	0	0	0	0	0	0	0	0	0	0	0	0	0	0	0	
88	0	0	0	0	0	0	0	0	0	0	0	0	0	0	0	0	0	0	
Итого деревьев,	79	41	0	0	0	0	0	0	3	24	0	0	0	0	0	0	0	0	
%	54	28	0	0	0	0	0	0	2	16	0	0	0	0	0	0	147	32	
																		100	32

Примечание: НЗ-незаселенное, З-заселенное, О-отработано вредителями.

### Ведомость перечета деревьев назначенных в рубку

#### ВРЕМЕННАЯ ПРОБНАЯ ПЛОЩАДЬ № 2

Субъект Российской Федерации Иркутская область

Лесничество (лесопарк) Шелеховское Квартал 136 Выдел 3

Площадь 17.7 га, Шелеховское уч. лес-во, Шаманская дача.

Номер очага вредных организмов \_\_\_\_\_ Размер пробной площади 0.5 га.

Таксационная характеристика:

тип леса БАГ состав 4ЛЗКЗП возраст 150 бонитет 3

полнота 0.5 запас на га 180 возобновление подрост погиб

Время и причина ослабления лесного насаждения: болезни леса

Тип очага вредных организмов: эпизодический, хронический (подчеркнуть)

Фаза развития очага вредных организмов: начальная, нарастания численности, собственно вспышка, кризис (подчеркнуть)

Состояние лесного насаждения, намечаемые мероприятия:

Насаждение с нарушенной биологической устойчивостью, средневзвешенный коэф. категории состояния – 3,12. Насаждение ослаблено повреждения лесными пожарами прошлых лет, в результате чего создались благоприятные условия для заражения грибными болезнями. Поврежденная древесина стоит без кроны, стволы вредители вылетели, кора частично опала. На стволах присутствуют плодовые тела окаймленного трутовика. У ослабленных деревьев хвоя изрежена, мелкая, текущий прирост в пределах нормы, в комлевой части ствола имеются ожоги корневой шейки 20 % подсушивание луба 10%. У сильно ослабленных деревьев повреждение нижней части кроны протяженностью 1/3 длины. На стволах наблюдается смолотечение, в комлевой части видны огневые ожоги корневой шейки 20%, подсушивание луба 10%. Заселение стволовыми вредителями, видны летные отверстия, под корой наличие буровой муки. У усыхающих деревьев крона ажурная, хвоя желтого цвета, текущий прирост отсутствует. На площади присутствует захламление поврежденной древесиной 30%. Насаждение частично утратило свои функции, в целях предотвращения распространения очагов вредителей и болезней леса в защитных лесах, рекомендуется проведение ВСП в соответствии с ведомостями перечета деревьев и заключения.

Исполнитель работ по проведению лесопатологического обследования:

ФИО Сидорова С.В.

Подпись



Дата составления документа

19.09.2017

Телефон

8-908-64-46-538



16	0	1	0	0	0	0	0	0	0	0	0	0	0	0	0	0	0	0	0
20	0	2	0	0	0	0	0	0	0	0	0	0	0	0	0	0	0	1	0
24	0	0	0	0	1	0	0	0	0	1	0	0	0	0	0	0	0	3	33
28	0	2	0	0	0	0	0	0	0	5	0	0	0	0	0	0	0	6	100
32	0	2	0	0	0	0	0	0	0	4	0	0	0	0	0	0	0	6	67
36	0	1	0	0	0	0	0	0	0	3	0	0	0	0	0	0	0	5	60
40	0	3	0	0	0	0	0	0	0	3	0	0	0	0	0	0	0	4	75
44	0	2	0	0	0	0	0	0	0	1	0	0	0	0	0	0	0	4	25
48	0	0	0	0	0	0	0	0	0	3	0	0	0	0	0	0	0	5	60
52	0	0	0	0	0	0	0	0	0	2	0	0	0	0	0	0	0	2	100
56	0	0	0	0	0	0	0	0	0	0	0	0	0	0	0	0	0	0	0
60	0	0	0	0	0	0	0	0	0	0	0	0	0	0	0	0	0	0	0
64	0	0	0	0	0	0	0	0	0	0	0	0	0	0	0	0	0	0	0
68	0	0	0	0	0	0	0	0	0	0	0	0	0	0	0	0	0	0	0
72	0	0	0	0	0	0	0	0	0	0	0	0	0	0	0	0	0	0	0
76	0	0	0	0	0	0	0	0	0	0	0	0	0	0	0	0	0	0	0
80	0	0	0	0	0	0	0	0	0	0	0	0	0	0	0	0	0	0	0
84	0	0	0	0	0	0	0	0	0	0	0	0	0	0	0	0	0	0	0
88	0	0	0	0	0	0	0	0	0	0	0	0	0	0	0	0	0	0	0
Итого деревьев,	0	13	0	0	1	0	0	0	0	22	0	0	0	0	0	0	0	0	0
%	0	36	0	0	3	0	0	0	0	61	0	0	0	0	0	0	0	36	64

Порода: Итого по выделу

Степени толщины,  см	Количество деревьев по категориям состояния, шт																Всего деревьев по ступеням толщины	
	I	II	III	IV		V		VI			Ветровал, бурелом			аварийные деревья			шт.	в т.ч.подлеж ат рубке, %
				НЗ	З	НЗ	З	НЗ	З	О	НЗ	З	О	НЗ	З	О		
1	2	3	4	5	6	7	8	9	10	11	12	13	14	15	16	17	18	19
8	0	0	0	0	0	0	0	0	0	0	0	0	0	0	0	0	0	0
12	0	0	0	0	0	0	0	0	0	0	0	0	0	0	0	0	0	0
16	0	1	0	0	0	0	0	0	0	0	0	0	0	0	0	0	0	0
20	0	7	3	0	0	0	0	0	0	8	0	0	0	0	0	0	0	0
24	0	2	2	0	1	0	0	0	0	3	0	0	0	0	0	0	9	89
28	0	5	0	0	0	0	0	0	0	7	0	0	0	0	0	0	13	54
32	0	3	0	0	3	0	0	0	0	5	0	0	0	0	0	0	12	84
36	0	1	0	0	0	0	0	0	7	3	0	0	0	0	0	0	10	70
40	0	14	3	0	0	0	0	0	5	3	0	0	0	0	0	0	16	88
44	0	11	4	0	2	0	0	0	3	1	0	0	0	0	0	0	9	89
48	0	18	0	0	0	0	0	0	3	3	0	0	0	0	0	0	21	62
52	0	9	3	0	0	0	0	0	0	2	0	0	0	0	0	0	23	65
56	0	12	0	0	0	0	0	0	0	0	0	0	0	0	0	0	20	40
60	0	6	0	0	0	0	0	0	0	0	0	0	0	0	0	0	12	58
64	0	0	0	0	0	0	0	0	3	0	0	0	0	0	0	0	12	25
68	0	0	0	0	0	0	0	0	0	0	0	0	0	0	0	0	9	67
72	0	0	0	0	0	0	0	0	0	0	0	0	0	0	0	0	0	0
76	0	0	0	0	0	0	0	0	0	0	0	0	0	0	0	0	0	0
80	0	0	0	0	0	0	0	0	0	0	0	0	0	0	0	0	0	0
84	0	0	0	0	0	0	0	0	0	0	0	0	0	0	0	0	0	0
88	0	0	0	0	0	0	0	0	0	0	0	0	0	0	0	0	0	0
Итого деревьев,	0	89	15	0	6	0	0	0	21	35	0	0	0	0	0	0	0	0
%	0	53	9	0	4	0	0	0	13	21	0	0	0	0	0	0	166	64
																	100	65

Примечание: НЗ-незаселенное, З-заселенное, О-отработано вредителями.

### Ведомость перечета деревьев назначенных в рубку

#### ВРЕМЕННАЯ ПРОБНАЯ ПЛОЩАДЬ № 3

Субъект Российской Федерации Иркутская область

Лесничество (лесопарк) Шелеховское Квартал 136 Выдел 6  
Шелеховское уч.л-во, Шаманская дача

Площадь 7,2 га,

Номер очага вредных организмов \_\_\_\_\_ Размер пробной площади 0,5 га.

Таксационная характеристика:

тип леса БРЗМ состав 5Л2К2Е1С+П+Б возраст 170 бонитет 3

полнота 0,5 запас на га 190 возобновление подрост погиб

Время и причина ослабления лесного насаждения: болезни леса

Тип очага вредных организмов: эпизодический, хронический (подчеркнуть)

Фаза развития очага вредных организмов: начальная, нарастания численности, собственно вспышка, кризис (почеркнуть)

Состояние лесного насаждения, намечаемые мероприятия:

Насаждение с нарушенной биологической устойчивостью, средневзвешенный коэф. категории состояния – 3,18. Насаждение ослаблено повреждения лесными пожарами прошлых лет, в результате чего создались благоприятные условия для заражения грибными болезнями. Сухостойная древесина стоит без кроны, стволы вредители вылетели, кора частично опала. На стволах присутствуют плодовые тела окаймленного трутовика. У ослабленных деревьев хвоя изрежена, мелкая, текущий прирост в пределах нормы, в комлевой части ствола имеются ожоги корневой шейки 20 % подсушивание луба 10%. У сильно ослабленных деревьев повреждение нижней части кроны протяженностью 1/3 длины. На стволах наблюдается смолотечение, в комлевой части видны огневые ожоги корневой шейки 20%, подсушивание луба 15%. Заселение стволовыми вредителями, видны летные отверстия, под корой наличие буровой муки. У усыхающих деревьев крона ажурная, хвоя желтого цвета, текущий прирост отсутствует. На площади присутствует захламление поврежденной древесиной 30%. Насаждение частично утратило свои функции, в целях предотвращения распространения очагов вредителей и болезней леса в защитных лесах, рекомендуется проведение ВСП в соответствии с ведомостями перечета деревьев и заключения.

Исполнитель работ по проведению лесопатологического обследования:

ФИО Сидорова С.В. Подпись \_\_\_\_\_

Дата составления документа 19.09.2017 Телефон 8-908-64-46-538







Порода: Итого по выделу

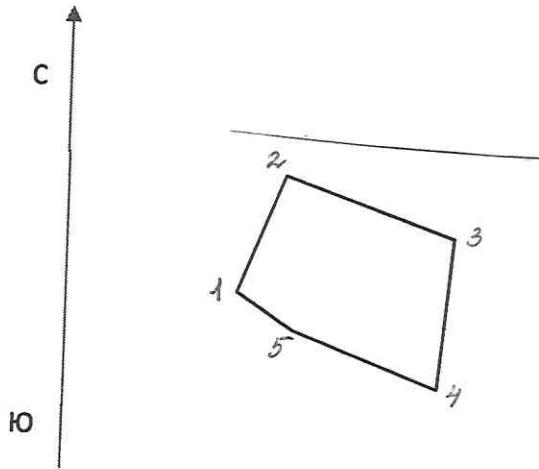
Ступени толщины, см	Количество деревьев по категориям состояния, шт																Всего деревьев по ступеням толщины	
	I	II	III	IV		V		VI			Ветровал, бурелом			аварийные деревья			шт.	в т.ч.подлеж ат рубке, %
				НЗ	З	НЗ	З	НЗ	З	О	НЗ	З	О	НЗ	З	О		
1	2	3	4	5	6	7	8	9	10	11	12	13	14	15	16	17	18	19
8	0	0	0	0	0	0	0	0	0	0	0	0	0	0	0	0	0	0
12	0	0	0	0	0	0	0	0	0	0	0	0	0	0	0	0	0	0
16	0	1	0	0	0	0	0	0	0	7	0	0	0	0	0	0	0	0
20	0	9	3	0	0	0	0	0	0	7	0	0	0	0	0	0	0	8
24	0	4	2	0	1	0	0	0	0	7	0	0	0	0	0	0	0	19
28	0	12	2	0	1	0	0	0	0	8	0	0	0	0	0	0	0	16
32	0	13	1	0	5	0	0	0	7	8	0	0	0	0	0	0	0	23
36	0	7	0	0	0	0	0	0	5	3	0	0	0	0	0	0	0	34
40	0	13	3	0	0	0	0	0	3	1	0	0	0	0	0	0	0	15
44	0	9	4	0	2	0	0	0	3	4	0	0	0	0	0	0	0	20
48	0	12	5	0	0	0	0	0	2	5	0	0	0	0	0	0	0	22
52	0	8	4	0	0	0	0	0	0	1	0	0	0	0	0	0	0	24
56	0	13	2	0	0	0	0	0	0	0	0	0	0	0	0	0	0	13
60	0	1	2	0	0	0	0	0	3	0	0	0	0	0	0	0	0	15
64	0	0	0	0	0	0	0	0	0	0	0	0	0	0	0	0	0	6
68	0	0	0	0	0	0	0	0	0	0	0	0	0	0	0	0	0	0
72	0	0	0	0	0	0	0	0	0	0	0	0	0	0	0	0	0	0
76	0	0	0	0	0	0	0	0	0	0	0	0	0	0	0	0	0	0
80	0	0	0	0	0	0	0	0	0	0	0	0	0	0	0	0	0	0
84	0	0	0	0	0	0	0	0	0	0	0	0	0	0	0	0	0	0
88	0	0	0	0	0	0	0	0	0	0	0	0	0	0	0	0	0	0
Итого деревьев,	0	102	28	0	9	0	0	0	23	53	0	0	0	0	0	0	0	215
%	0	48	13	0	4	0	0	0	11	24	0	0	0	0	0	0	0	100

Примечание: НЗ-незаселенное, З-заселенное, О-отработано вредителями.


### Абрис участка

ТО МЛК Иркутской обл. по Шелеховскому лесничеству  
Шелеховское уч. л-во, Шаманская дача.  
кв.136 выд.1,3,6

масштаб 1 : 10000



Условные обозначения:

 - площадь отвода

№ точек	координаты		румбы линий	длина, м
	1	2		
1 - 2	51°59'27,3"	103°30'27,6"	СВ 22	410
2 - 3	51°59'39,3"	103°30'35,5"	ЮВ 71	590
3 - 4	51°59'33,4"	103°31'04,8"	ЮЗ 5	500
4 - 5	51°59'17,0"	103°31'02,9"	СЗ 69	520
5 - 1	51°59'23,2"	103°30'37,6"	СЗ 57	220

№ выдела	ленты (круговой площадки) перече́та				
	№ ленты (площадки)	длина, м	ширина, м	радиус, м	площадь, га
1	п/п 1	100	50		0,5
3	п/п 2	100	50		0,5
6	п/п 3	100	50		0,5

Исполнитель работ по проведению лесопатологического обследования:

ФИО Сидорова С.В.  
Дата составления документа

Подпись  
19.09.2017г.

8-908-64-46-538