

УТВЕРЖДАЮ:

Должность зам. министра  
Ф.И.О. Широков ВА  
Дата 26.12.17

АКТ  
лесопатологического обследования № 62-31-14/17  
лесных насаждений Шелеховское лесничества (лесопарка)  
Иркутской области (субъект Российской Федерации)

Способ лесопатологического обследования: 1. Визуальный   
2. Инструментальный

Место проведения:

| Участковое лесничество | Урочище (дача) | Квартал (кварталы) | Выдел (выдела) | Площадь, га |
|------------------------|----------------|--------------------|----------------|-------------|
| Шелеховское            | Подкаменная    | 49                 | 4              | 12,9        |

Лесопатологическое обследование проведено на общей площади 12,9 га.

2. Инструментальное обследование лесного участка.

2.1. Фактическая таксационная характеристика лесного насаждения соответствует (не соответствует) (нужное подчеркнуть) таксационному описанию. Причины несоответствия:  
Давность лесоустройства

Ведомость лесных участков с выявленными несоответствиями таксационным описаниям приведена в приложении 1 к Акту.

2.2. Состояние насаждений: с нарушенной устойчивостью   
с утраченной устойчивостью

причины повреждения:

болезни леса, заселение стволовыми вредителями, повреждение устойчивым низовым пожаром 4-10 летней давности, средней интенсивности.

Заселено (отработано) стволовыми вредителями

| Вид вредителя                | Порода     | Встречаемость (% заселенных деревьев) | Степень заселения лесного насаждения (слабая, средняя, сильная) |
|------------------------------|------------|---------------------------------------|---|
| Большой черный пихтовый усач | С, Л, П, К | 49                                    | сильная   |
| Шестизубчатый короед         | С, К       | 15                                    | слабая  |
| Березовый заболонник         | Б          | 75                                    | сильная   |

Повреждено огнем:

| Вид пожара   | Порода        | Состояние корневых лап            |  | Состояние корневой шейки                                     |  | Подсушивание луба                        |  |
|--|---------------|-----------------------------------|--|--|--|--|--|
|  |               | процент поврежденных огнем корней | процент деревьев с данным повреждением | ожог корневой шейки по окружности (1/4; 2/4; 3/4; более 3/4) | процент деревьев с данным повреждением | по окружности (1/4; 2/4; 3/4; более 3/4) | процент деревьев с данным повреждением |
| Низовой устойчивый пожар 4-10 летней давности, средней интенсивности | С, Л, П, К, Б |                                   |  | 3/4  | 28                                     | 3/4                                      | 10                                     |

Поражено болезнями

| Вид болезни          | Порода | Встречаемость (% поражённых деревьев) | Степень поражения лесного насаждения (слабая, средняя, сильная) |
|----------------------|--------|---------------------------------------|---|
| Окаймленный трутовик | К, П   | 10                                    | слабая  |

2.3. Выборке подлежит: 100 % деревьев, в том числе:

|                                |             |                      |  |
|--------------------------------|-------------|----------------------|--|
| Кв. 49 выдел 4                 |             |                      |  |
| ослабленных                    | <u>11</u> % | (причины назначения) | Плодовые тела, ожог корневой шейки 3/4 окружности, ожог ствола, камбий поврежден 3/4 окр. ств. |
| _____                          |             |                      | _____  |
| сильно ослабленных             | <u>7</u> %  | (причины назначения) | Плодовые тела, ожог корневой шейки 3/4 окружности, ожог ствола, камбий поврежден 3/4 окр. ств. |
| _____                          |             |                      | _____  |
| усыхающих                      | _____ %     | (причины назначения) | _____  |
| _____                          |             |                      | _____  |
| свежего сухостоя               | _____ %     |                      |  |
| в том числе: свежего ветровала | _____ %     |                      |  |
| _____                          |             |                      |  |
| свежего бурелома               | _____ %     |                      |  |
| _____                          |             |                      |  |
| старого ветровала              | _____ %     |                      |  |
| _____                          |             |                      |  |
| в том числе: старого бурелома  | _____ %     |                      |  |
| _____                          |             |                      |  |
| старого сухостоя               | <u>60</u> % |                      |  |
| _____                          |             |                      |  |
| аварийных                      | _____ %     |                      |  |

2.4. Полнота лесного насаждений после уборки деревьев, подлежащих рубке, составит: кв.49 выд. 4 - 0,06

Критическая полнота для данной категории лесных насаждений составляет 0,3.

## ЗАКЛЮЧЕНИЕ

С целью предотвращения негативных процессов или снижения ущерба от их воздействия назначено:

| Участковое лесничество | Урочище (дача) | Квартал | Выдел | Площадь выдела, га | Вид мероприятия | Площадь мероприятия, га | порода | Запас на выделе куб.м | Крайние сроки проведения |
|------------------------|----------------|---------|-------|--------------------|-----------------|-------------------------|--------|-----------------------|--------------------------|
| Шелеховское            | Подкаменская   | 49      | 4     | 27,6               | ССР             | 12,9                    | С      | 1806                  | 2018                     |

Ведомость перечета деревьев, назначенных в рубку, и абрис лесного участка прилагаются (приложение 2 и 3 к Акту).

Меры по обеспечению возобновления.

создание лесных культур

Мероприятия, необходимые для предупреждения повреждения или поражения смежных насаждений:  
В прилегающих насаждениях рекомендуется проводить текущие лесопатологические обследования

Сведения для расчета степени повреждения:

год образования старого сухостоя 2012 ;

основная причина повреждения древесины: болезни леса.

Дата проведения обследований 21.09.2017г.

Исполнители работ по проведению лесопатологического обследования:

Сидорова С.В.



Подпись



|       |      |  |  |  |  |  |  |     |   |    |    |    |  |  |    |    |      |
|-------|------|--|--|--|--|--|--|-----|---|----|----|----|--|--|----|----|------|
| Итого | 12,9 |  |  |  |  |  |  | 174 | 7 | 19 | 17 | 57 |  |  | 78 | 84 | 12,9 |
|-------|------|--|--|--|--|--|--|-----|---|----|----|----|--|--|----|----|------|

Код причины 867 – устойчивый нзовой пожар 4-10 летней давности, средней интенсивности  
Код причины 357 - трутовик окаймленный  
Код признака 614 – отработано стволовыми вредителями >3/4 окр. ств. под кроной  
Код признака 612 - заселено стволовыми вредителями >3/4 окр. ств. под кроной  
Код признака 801 - наличие плодовых тел на стволе.  
Показатели, не соответствующие таксационному описанию отмечаются "#".  
Исполнитель работ по проведению лесопатологического обследования:

Ф.И.О. Сидорова С.В.

Подпись 

Дата составления документа 21.09.2017г. Телефон 8-908-64-46-538



### Ведомость перечета деревьев назначенных в рубку

#### ВРЕМЕННАЯ ПРОБНАЯ ПЛОЩАДЬ № 1

Субъект Российской Федерации Иркутская область

Лесничество (лесопарк) Шелеховское Квартал 49 Выдел 4  
Шелеховское уч. Л-во, Подкаменная дача

Площадь 12,9 га,

Номер очага вредных организмов \_\_\_\_\_ Размер пробной площади 0,5 га.

Таксационная характеристика:

|          |             |             |                   |               |                    |         |          |
|----------|-------------|-------------|-------------------|---------------|--------------------|---------|----------|
| тип-леса | <u>брзм</u> | состав      | <u>4С2К2Л1П1Б</u> | возраст       | <u>95</u>          | бонитет | <u>3</u> |
| полнота  | <u>0,4</u>  | запас на га | <u>140</u>        | возобновление | <u>отсутствует</u> |         |          |

Время и причина ослабления лесного насаждения: болезни леса.

Тип очага вредных организмов: эпизодический, хронический (подчеркнуть)

Фаза развития очага вредных организмов: начальная, нарастания численности, собственно вспышка, кризис (почеркнуть)

Состояние лесного насаждения, намечаемые мероприятия:

Насаждение с нарушенной биологической устойчивостью, средневзвешенный коэф. категории состояния – 3,36. Насаждение ослаблено повреждения лесными пожарами прошлых лет, в результате чего создались благоприятные условия для заражения грибными болезнями. Сухостойная древесина стоит без кроны, стволовые вредители вылетели, кора частично опала. На стволах присутствуют плодовые тела окаймленного трутовика. У ослабленных деревьев хвоя изрежена, мелкая, текущий прирост в пределах нормы, в комлевой части ствола имеются ожоги корневой шейки, подсушивание луба. У сильно ослабленных деревьев повреждение нижней части кроны протяженностью 1/3 длины. На стволах наблюдается смолотечение, в комлевой части видны огневые ожоги корневой шейки, подсушивание луба. Заселение стволовыми вредителями, видны летные отверстия, под корой наличие буровой муки. На площади присутствует захламливание поврежденной древесиной. Насаждение частично утратило свои функции, в целях рационального использования древесины и предотвращения распространения очагов вредителей и болезней леса в эксплуатационных лесах, рекомендуется проведение ССР в соответствии с ведомостями перечета деревьев и заключения.

Исполнитель работ по проведению лесопатологического обследования:

ФИО Сидорова С.В. Подпись 

Дата составления документа 21.09.2017 г. Телефон 8-908-64-46-538

## ВЕДОМОСТЬ ПЕРЕЧЕТА ДЕРЕВЬЕВ

Порода: сосна

| Ступени<br>толщины,<br>см | Количество деревьев по категориям состояния, шт |    |     |    |   |    |   |    |    |    |                   |    |    |                   |    |    | Всего деревьев по<br>ступеням толщины |                              |
|---------------------------|---|----|-----|----|---|----|---|----|----|----|-------------------|----|----|-------------------|----|----|---------------------------------------|------------------------------|
|                           | I   | II | III | IV |   | V  |   | VI |    |    | Ветровал, бурелом |    |    | аварийные деревья |    |    | шт.                                   | В<br>т.ч. подлежа<br>т рубле |
|                           |   |    |     | НЗ | З | НЗ | З | НЗ | З  | О  | НЗ                | З  | О  | НЗ                | З  | О  |                                       |                              |
| 1                         | 2   | 3  | 4   | 5  | 6 | 7  | 8 | 9  | 10 | 11 | 12                | 13 | 14 | 15                | 16 | 17 | 18                                    | 19                           |
| 8                         | 0   | 0  | 0   | 0  | 0 | 0  | 0 | 0  | 0  | 0  | 0                 | 0  | 0  | 0                 | 0  | 0  | 0                                     | 0                            |
| 12                        | 0   | 0  | 0   | 0  | 0 | 0  | 0 | 0  | 0  | 0  | 0                 | 0  | 0  | 0                 | 0  | 0  | 0                                     | 0                            |
| 16                        | 1   | 3  | 0   | 0  | 0 | 0  | 0 | 0  | 0  | 0  | 0                 | 0  | 0  | 0                 | 0  | 0  | 4                                     | 0                            |
| 20                        | 1   | 1  | 0   | 0  | 0 | 0  | 0 | 0  | 0  | 1  | 0                 | 0  | 0  | 0                 | 0  | 0  | 3                                     | 67                           |
| 24                        | 1   | 0  | 0   | 0  | 0 | 0  | 0 | 0  | 0  | 0  | 0                 | 0  | 0  | 0                 | 0  | 0  | 1                                     | 0                            |
| 28                        | 4   | 1  | 0   | 0  | 0 | 0  | 0 | 0  | 0  | 1  | 0                 | 0  | 0  | 0                 | 0  | 0  | 6                                     | 33                           |
| 32                        | 1   | 2  | 3   | 0  | 0 | 0  | 0 | 0  | 0  | 1  | 0                 | 0  | 0  | 0                 | 0  | 0  | 7                                     | 71                           |
| 36                        | 0   | 0  | 0   | 0  | 0 | 0  | 0 | 0  | 0  | 2  | 0                 | 0  | 0  | 0                 | 0  | 0  | 2                                     | 100                          |
| 40                        | 0   | 2  | 1   | 0  | 0 | 0  | 0 | 0  | 0  | 0  | 0                 | 0  | 0  | 0                 | 0  | 0  | 3                                     | 33                           |
| 44                        | 0   | 1  | 0   | 0  | 0 | 0  | 0 | 0  | 0  | 1  | 0                 | 0  | 0  | 0                 | 0  | 0  | 2                                     | 100                          |
| 48                        | 0   | 2  | 0   | 0  | 0 | 0  | 0 | 0  | 0  | 8  | 0                 | 0  | 0  | 0                 | 0  | 0  | 10                                    | 90                           |
| 52                        | 0   | 1  | 2   | 0  | 0 | 0  | 0 | 0  | 0  | 6  | 0                 | 0  | 0  | 0                 | 0  | 0  | 9                                     | 89                           |
| 56                        | 0   | 1  | 3   | 0  | 0 | 0  | 0 | 0  | 0  | 4  | 0                 | 0  | 0  | 0                 | 0  | 0  | 8                                     | 100                          |
| 60                        | 0   | 0  | 2   | 0  | 0 | 0  | 0 | 0  | 0  | 0  | 0                 | 0  | 0  | 0                 | 0  | 0  | 2                                     | 100                          |
| 64                        | 0   | 1  | 0   | 0  | 0 | 0  | 0 | 0  | 0  | 0  | 0                 | 0  | 0  | 0                 | 0  | 0  | 1                                     | 100                          |
| 68                        | 0   | 0  | 0   | 0  | 0 | 0  | 0 | 0  | 0  | 0  | 0                 | 0  | 0  | 0                 | 0  | 0  | 0                                     | 0                            |
| 72                        | 0   | 0  | 0   | 0  | 0 | 0  | 0 | 0  | 0  | 0  | 0                 | 0  | 0  | 0                 | 0  | 0  | 0                                     | 0                            |
| 76                        | 0   | 0  | 0   | 0  | 0 | 0  | 0 | 0  | 0  | 0  | 0                 | 0  | 0  | 0                 | 0  | 0  | 0                                     | 0                            |
| 80                        | 0   | 0  | 0   | 0  | 0 | 0  | 0 | 0  | 0  | 0  | 0                 | 0  | 0  | 0                 | 0  | 0  | 0                                     | 0                            |
| Итого<br>деревьев.        | 8   | 15 | 11  | 0  | 0 | 0  | 0 | 0  | 0  | 24 | 0                 | 0  | 0  | 0                 | 0  | 0  | 58                                    | 72                           |
| %                         | 14  | 26 | 19  | 0  | 0 | 0  | 0 | 0  | 0  | 41 | 0                 | 0  | 0  | 0                 | 0  | 0  | 100                                   | 73                           |

Порода: Лиственница

| Ступени<br>толщины,<br>см | Количество деревьев по категориям состояния, шт |    |     |    |   |    |   |    |    |    |                   |    |    |                   |    |    | Всего деревьев по<br>ступеням толщины |                              |
|---------------------------|---|----|-----|----|---|----|---|----|----|----|-------------------|----|----|-------------------|----|----|---------------------------------------|------------------------------|
|                           | I   | II | III | IV |   | V  |   | VI |    |    | Ветровал, бурелом |    |    | аварийные деревья |    |    | шт.                                   | В<br>т.ч. подлежа<br>т рубле |
|                           |   |    |     | НЗ | З | НЗ | З | НЗ | З  | О  | НЗ                | З  | О  | НЗ                | З  | О  |                                       |                              |
| 1                         | 2   | 3  | 4   | 5  | 6 | 7  | 8 | 9  | 10 | 11 | 12                | 13 | 14 | 15                | 16 | 17 | 18                                    | 19                           |
| 8                         | 0   | 0  | 0   | 0  | 0 | 0  | 0 | 0  | 0  | 0  | 0                 | 0  | 0  | 0                 | 0  | 0  | 0                                     | 0                            |
| 12                        | 0   | 0  | 0   | 0  | 0 | 0  | 0 | 0  | 0  | 0  | 0                 | 0  | 0  | 0                 | 0  | 0  | 0                                     | 0                            |
| 16                        | 0   | 0  | 0   | 0  | 0 | 0  | 0 | 0  | 0  | 0  | 0                 | 0  | 0  | 0                 | 0  | 0  | 0                                     | 0                            |
| 20                        | 0   | 0  | 0   | 0  | 0 | 0  | 0 | 0  | 0  | 0  | 0                 | 0  | 0  | 0                 | 0  | 0  | 0                                     | 0                            |
| 24                        | 0   | 0  | 0   | 0  | 0 | 0  | 0 | 0  | 0  | 0  | 0                 | 0  | 0  | 0                 | 0  | 0  | 0                                     | 0                            |
| 28                        | 0   | 0  | 0   | 0  | 0 | 0  | 0 | 0  | 0  | 0  | 0                 | 0  | 0  | 0                 | 0  | 0  | 0                                     | 0                            |
| 32                        | 2   | 0  | 0   | 0  | 0 | 0  | 0 | 0  | 0  | 0  | 0                 | 0  | 0  | 0                 | 0  | 0  | 2                                     | 0                            |
| 36                        | 0   | 0  | 0   | 0  | 0 | 0  | 0 | 0  | 0  | 0  | 0                 | 0  | 0  | 0                 | 0  | 0  | 0                                     | 0                            |
| 40                        | 0   | 0  | 0   | 0  | 0 | 0  | 0 | 0  | 0  | 0  | 0                 | 0  | 0  | 0                 | 0  | 0  | 0                                     | 0                            |
| 44                        | 0   | 0  | 0   | 0  | 0 | 0  | 0 | 0  | 0  | 0  | 0                 | 0  | 0  | 0                 | 0  | 0  | 0                                     | 0                            |
| 48                        | 0   | 0  | 0   | 0  | 0 | 0  | 0 | 0  | 0  | 1  | 0                 | 0  | 0  | 0                 | 0  | 0  | 1                                     | 100                          |
| 52                        | 0   | 0  | 0   | 0  | 0 | 0  | 0 | 0  | 0  | 0  | 0                 | 0  | 0  | 0                 | 0  | 0  | 0                                     | 0                            |
| 56                        | 0   | 0  | 0   | 0  | 0 | 0  | 0 | 0  | 0  | 0  | 0                 | 0  | 0  | 0                 | 0  | 0  | 0                                     | 0                            |
| 60                        | 0   | 0  | 0   | 0  | 0 | 0  | 0 | 0  | 0  | 0  | 0                 | 0  | 0  | 0                 | 0  | 0  | 0                                     | 0                            |
| 64                        | 0   | 0  | 0   | 0  | 0 | 0  | 0 | 0  | 0  | 0  | 0                 | 0  | 0  | 0                 | 0  | 0  | 0                                     | 0                            |
| 68                        | 0   | 0  | 0   | 0  | 0 | 0  | 0 | 0  | 0  | 0  | 0                 | 0  | 0  | 0                 | 0  | 0  | 0                                     | 0                            |
| 72                        | 0   | 0  | 0   | 0  | 0 | 0  | 0 | 0  | 0  | 0  | 0                 | 0  | 0  | 0                 | 0  | 0  | 0                                     | 0                            |
| 76                        | 0   | 0  | 0   | 0  | 0 | 0  | 0 | 0  | 0  | 0  | 0                 | 0  | 0  | 0                 | 0  | 0  | 0                                     | 0                            |
| 80                        | 0   | 0  | 0   | 0  | 0 | 0  | 0 | 0  | 0  | 0  | 0                 | 0  | 0  | 0                 | 0  | 0  | 0                                     | 0                            |
| Итого<br>деревьев.        | 2   | 0  | 0   | 0  | 0 | 0  | 0 | 0  | 0  | 1  | 0                 | 0  | 0  | 0                 | 0  | 0  | 3                                     | 33                           |
| %                         | 67  | 0  | 0   | 0  | 0 | 0  | 0 | 0  | 0  | 33 | 0                 | 0  | 0  | 0                 | 0  | 0  | 100                                   | 33                           |



Порода: Береза

| Ступени<br>толщины,<br>см | Количество деревьев по категориям состояния, шт |    |     |    |   |    |   |    |    |    |                   |    |    |                   |    |    | Всего деревьев по<br>ступеням толщины |                              |
|---------------------------|---|----|-----|----|---|----|---|----|----|----|-------------------|----|----|-------------------|----|----|---------------------------------------|------------------------------|
|                           | I   | II | III | IV |   | V  |   | VI |    |    | Ветровал, бурелом |    |    | аварийные деревья |    |    | шт.                                   | в<br>т.ч. подлеж<br>ат рубке |
|                           |   |    |     | НЗ | З | НЗ | З | НЗ | З  | О  | НЗ                | З  | О  | НЗ                | З  | О  |                                       |                              |
| 1                         | 2   | 3  | 4   | 5  | 6 | 7  | 8 | 9  | 10 | 11 | 12                | 13 | 14 | 15                | 16 | 17 | 18                                    | 19                           |
| 8                         | 0   | 0  | 0   | 0  | 0 | 0  | 0 | 0  | 0  | 0  | 0                 | 0  | 0  | 0                 | 0  | 0  | 0                                     | 0                            |
| 12                        | 0   | 0  | 0   | 0  | 0 | 0  | 0 | 0  | 0  | 0  | 0                 | 0  | 0  | 0                 | 0  | 0  | 0                                     | 0                            |
| 16                        | 0   | 0  | 0   | 0  | 0 | 0  | 0 | 0  | 0  | 0  | 0                 | 0  | 0  | 0                 | 0  | 0  | 0                                     | 0                            |
| 20                        | 0   | 0  | 0   | 0  | 0 | 0  | 0 | 0  | 0  | 0  | 0                 | 0  | 0  | 0                 | 0  | 0  | 0                                     | 0                            |
| 24                        | 1   | 0  | 0   | 0  | 0 | 0  | 0 | 0  | 0  | 2  | 0                 | 0  | 0  | 0                 | 0  | 0  | 3                                     | 67                           |
| 28                        | 0   | 0  | 0   | 0  | 0 | 0  | 0 | 0  | 0  | 0  | 0                 | 0  | 0  | 0                 | 0  | 0  | 0                                     | 0                            |
| 32                        | 0   | 0  | 0   | 0  | 0 | 0  | 0 | 0  | 0  | 1  | 0                 | 0  | 0  | 0                 | 0  | 0  | 1                                     | 100                          |
| 36                        | 0   | 0  | 0   | 0  | 0 | 0  | 0 | 0  | 0  | 0  | 0                 | 0  | 0  | 0                 | 0  | 0  | 0                                     | 0                            |
| 40                        | 0   | 0  | 0   | 0  | 0 | 0  | 0 | 0  | 0  | 0  | 0                 | 0  | 0  | 0                 | 0  | 0  | 0                                     | 0                            |
| 44                        | 0   | 0  | 0   | 0  | 0 | 0  | 0 | 0  | 0  | 0  | 0                 | 0  | 0  | 0                 | 0  | 0  | 0                                     | 0                            |
| 48                        | 0   | 0  | 0   | 0  | 0 | 0  | 0 | 0  | 0  | 0  | 0                 | 0  | 0  | 0                 | 0  | 0  | 0                                     | 0                            |
| 52                        | 0   | 0  | 0   | 0  | 0 | 0  | 0 | 0  | 0  | 0  | 0                 | 0  | 0  | 0                 | 0  | 0  | 0                                     | 0                            |
| 56                        | 0   | 0  | 0   | 0  | 0 | 0  | 0 | 0  | 0  | 0  | 0                 | 0  | 0  | 0                 | 0  | 0  | 0                                     | 0                            |
| 60                        | 0   | 0  | 0   | 0  | 0 | 0  | 0 | 0  | 0  | 0  | 0                 | 0  | 0  | 0                 | 0  | 0  | 0                                     | 0                            |
| Итого<br>деревьев.        | 1   | 0  | 0   | 0  | 0 | 0  | 0 | 0  | 0  | 3  | 0                 | 0  | 0  | 0                 | 0  | 0  | 4                                     | 75                           |
| %                         | 25  | 0  | 0   | 0  | 0 | 0  | 0 | 0  | 0  | 75 | 0                 | 0  | 0  | 0                 | 0  | 0  | 100                                   | 75                           |

Порода: Пихта

| Ступени<br>толщины,<br>см | Количество деревьев по категориям состояния, шт |    |     |    |   |    |   |    |    |    |                   |    |    |                   |    |    | Всего деревьев по<br>ступеням толщины |                              |
|---------------------------|---|----|-----|----|---|----|---|----|----|----|-------------------|----|----|-------------------|----|----|---------------------------------------|------------------------------|
|                           | I   | II | III | IV |   | V  |   | VI |    |    | Ветровал, бурелом |    |    | аварийные деревья |    |    | шт.                                   | в<br>т.ч. подлеж<br>ат рубке |
|                           |   |    |     | НЗ | З | НЗ | З | НЗ | З  | О  | НЗ                | З  | О  | НЗ                | З  | О  |                                       |                              |
| 1                         | 2   | 3  | 4   | 5  | 6 | 7  | 8 | 9  | 10 | 11 | 12                | 13 | 14 | 15                | 16 | 17 | 18                                    | 19                           |
| 8                         | 0   | 0  | 0   | 0  | 0 | 0  | 0 | 0  | 0  | 0  | 0                 | 0  | 0  | 0                 | 0  | 0  | 0                                     | 0                            |
| 12                        | 0   | 0  | 0   | 0  | 0 | 0  | 0 | 0  | 0  | 0  | 0                 | 0  | 0  | 0                 | 0  | 0  | 0                                     | 0                            |
| 16                        | 0   | 3  | 1   | 0  | 0 | 0  | 0 | 0  | 1  | 0  | 0                 | 0  | 0  | 0                 | 0  | 0  | 5                                     | 60                           |
| 20                        | 0   | 6  | 0   | 0  | 0 | 0  | 0 | 0  | 21 | 0  | 0                 | 0  | 0  | 0                 | 0  | 0  | 27                                    | 93                           |
| 24                        | 0   | 4  | 1   | 0  | 0 | 0  | 0 | 0  | 25 | 0  | 0                 | 0  | 0  | 0                 | 0  | 0  | 30                                    | 87                           |
| 28                        | 0   | 0  | 0   | 0  | 0 | 0  | 0 | 0  | 0  | 0  | 0                 | 0  | 0  | 0                 | 0  | 0  | 0                                     | 0                            |
| 32                        | 0   | 0  | 0   | 0  | 0 | 0  | 0 | 0  | 0  | 0  | 0                 | 0  | 0  | 0                 | 0  | 0  | 0                                     | 0                            |
| 36                        | 0   | 0  | 0   | 0  | 0 | 0  | 0 | 0  | 0  | 0  | 0                 | 0  | 0  | 0                 | 0  | 0  | 0                                     | 0                            |
| 40                        | 0   | 0  | 0   | 0  | 0 | 0  | 0 | 0  | 0  | 0  | 0                 | 0  | 0  | 0                 | 0  | 0  | 0                                     | 0                            |
| 44                        | 0   | 0  | 0   | 0  | 0 | 0  | 0 | 0  | 0  | 0  | 0                 | 0  | 0  | 0                 | 0  | 0  | 0                                     | 0                            |
| 48                        | 0   | 0  | 0   | 0  | 0 | 0  | 0 | 0  | 0  | 0  | 0                 | 0  | 0  | 0                 | 0  | 0  | 0                                     | 0                            |
| Итого<br>деревьев.        | 0   | 13 | 2   | 0  | 0 | 0  | 0 | 0  | 47 | 0  | 0                 | 0  | 0  | 0                 | 0  | 0  | 62                                    | 87                           |
| %                         | 0   | 21 | 3   | 0  | 0 | 0  | 0 | 0  | 76 | 0  | 0                 | 0  | 0  | 0                 | 0  | 0  | 100                                   | 87                           |

Порода: Кедр

| Ступени<br>толщины,<br>см | Количество деревьев по категориям состояния, шт |    |     |    |   |    |   |    |    |    |                   |    |    |                   |    |    | Всего деревьев по<br>ступеням толщины |                                    |
|---------------------------|---|----|-----|----|---|----|---|----|----|----|-------------------|----|----|-------------------|----|----|---------------------------------------|------------------------------------|
|                           | I   | II | III | IV |   | V  |   | VI |    |    | Ветровал, бурелом |    |    | аварийные деревья |    |    | шт.                                   | в<br>т.ч. подлежа<br>т рубке,<br>% |
|                           |   |    |     | НЗ | З | НЗ | З | НЗ | З  | О  | НЗ                | З  | О  | НЗ                | З  | О  |                                       |                                    |
| 1                         | 2   | 3  | 4   | 5  | 6 | 7  | 8 | 9  | 10 | 11 | 12                | 13 | 14 | 15                | 16 | 17 | 18                                    | 19                                 |
| 8                         | 0   | 0  | 0   | 0  | 0 | 0  | 0 | 0  | 0  | 0  | 0                 | 0  | 0  | 0                 | 0  | 0  | 0                                     | 0                                  |
| 12                        | 0   | 0  | 0   | 0  | 0 | 0  | 0 | 0  | 0  | 4  | 0                 | 0  | 0  | 0                 | 0  | 0  | 4                                     | 100                                |
| 16                        | 0   | 1  | 1   | 0  | 0 | 0  | 0 | 0  | 0  | 3  | 0                 | 0  | 0  | 0                 | 0  | 0  | 5                                     | 60                                 |
| 20                        | 4   | 3  | 1   | 0  | 0 | 0  | 0 | 0  | 3  | 8  | 0                 | 0  | 0  | 0                 | 0  | 0  | 19                                    | 79                                 |
| 24                        | 1   | 0  | 0   | 0  | 0 | 0  | 0 | 0  | 2  | 5  | 0                 | 0  | 0  | 0                 | 0  | 0  | 8                                     | 88                                 |
| 28                        | 2   | 2  | 0   | 0  | 0 | 0  | 0 | 0  | 0  | 0  | 0                 | 0  | 0  | 0                 | 0  | 0  | 4                                     | 50                                 |
| 32                        | 1   | 0  | 0   | 0  | 0 | 0  | 0 | 0  | 0  | 0  | 0                 | 0  | 0  | 0                 | 0  | 0  | 1                                     | 0                                  |
| 36                        | 0   | 1  | 0   | 0  | 0 | 0  | 0 | 0  | 0  | 0  | 0                 | 0  | 0  | 0                 | 0  | 0  | 1                                     | 0                                  |
| 40                        | 0   | 0  | 0   | 0  | 0 | 0  | 0 | 0  | 0  | 1  | 0                 | 0  | 0  | 0                 | 0  | 0  | 1                                     | 100                                |
| 44                        | 0   | 0  | 0   | 0  | 0 | 0  | 0 | 0  | 2  | 2  | 0                 | 0  | 0  | 0                 | 0  | 0  | 4                                     | 100                                |
| 48                        | 0   | 0  | 0   | 0  | 0 | 0  | 0 | 0  | 0  | 0  | 0                 | 0  | 0  | 0                 | 0  | 0  | 0                                     | 0                                  |
| 52                        | 0   | 0  | 0   | 0  | 0 | 0  | 0 | 0  | 0  | 0  | 0                 | 0  | 0  | 0                 | 0  | 0  | 0                                     | 0                                  |
| 56                        | 0   | 0  | 0   | 0  | 0 | 0  | 0 | 0  | 0  | 0  | 0                 | 0  | 0  | 0                 | 0  | 0  | 0                                     | 0                                  |
| 60                        | 0   | 0  | 0   | 0  | 0 | 0  | 0 | 0  | 0  | 0  | 0                 | 0  | 0  | 0                 | 0  | 0  | 0                                     | 0                                  |
| 64                        | 0   | 0  | 0   | 0  | 0 | 0  | 0 | 0  | 0  | 0  | 0                 | 0  | 0  | 0                 | 0  | 0  | 0                                     | 0                                  |
| 68                        | 0   | 0  | 0   | 0  | 0 | 0  | 0 | 0  | 0  | 0  | 0                 | 0  | 0  | 0                 | 0  | 0  | 0                                     | 0                                  |
| 72                        | 0   | 0  | 0   | 0  | 0 | 0  | 0 | 0  | 0  | 0  | 0                 | 0  | 0  | 0                 | 0  | 0  | 0                                     | 0                                  |
| 76                        | 0   | 0  | 0   | 0  | 0 | 0  | 0 | 0  | 0  | 0  | 0                 | 0  | 0  | 0                 | 0  | 0  | 0                                     | 0                                  |
| 80                        | 0   | 0  | 0   | 0  | 0 | 0  | 0 | 0  | 0  | 0  | 0                 | 0  | 0  | 0                 | 0  | 0  | 0                                     | 0                                  |
| 84                        | 0   | 0  | 0   | 0  | 0 | 0  | 0 | 0  | 0  | 0  | 0                 | 0  | 0  | 0                 | 0  | 0  | 0                                     | 0                                  |
| 88                        | 0   | 0  | 0   | 0  | 0 | 0  | 0 | 0  | 0  | 0  | 0                 | 0  | 0  | 0                 | 0  | 0  | 0                                     | 0                                  |
| Итого<br>деревьев.        | 8   | 7  | 2   | 0  | 0 | 0  | 0 | 0  | 7  | 23 | 0                 | 0  | 0  | 0                 | 0  | 0  | 47                                    | 77                                 |
| %                         | 17  | 15 | 4   | 0  | 0 | 0  | 0 | 0  | 15 | 49 | 0                 | 0  | 0  | 0                 | 0  | 0  | 100                                   | 77                                 |

Порода: Итого по выделу

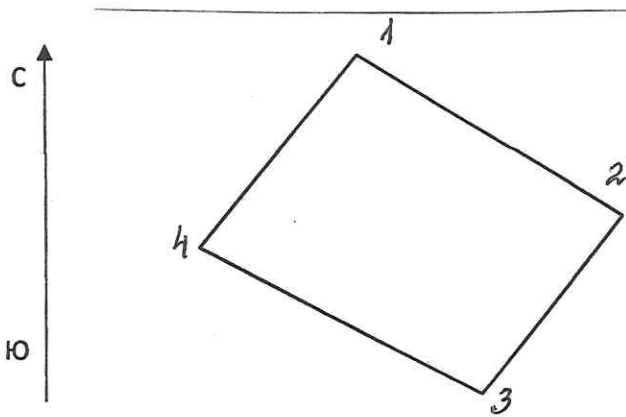
| Ступени<br>толщины,<br>см | Количество деревьев по категориям состояния, шт |    |     |    |   |    |   |    |    |    |                   |    |    |                   |    |    | Всего деревьев по<br>ступеням толщины |                                    |
|---------------------------|---|----|-----|----|---|----|---|----|----|----|-------------------|----|----|-------------------|----|----|---------------------------------------|------------------------------------|
|                           | I   | II | III | IV |   | V  |   | VI |    |    | Ветровал, бурелом |    |    | аварийные деревья |    |    | шт.                                   | в<br>т.ч. подлежа<br>т рубке,<br>% |
|                           |   |    |     | НЗ | З | НЗ | З | НЗ | З  | О  | НЗ                | З  | О  | НЗ                | З  | О  |                                       |                                    |
| 1                         | 2   | 3  | 4   | 5  | 6 | 7  | 8 | 9  | 10 | 11 | 12                | 13 | 14 | 15                | 16 | 17 | 18                                    | 19                                 |
| 8                         | 0   | 0  | 0   | 0  | 0 | 0  | 0 | 0  | 0  | 0  | 0                 | 0  | 0  | 0                 | 0  | 0  | 0                                     | 0                                  |
| 12                        | 0   | 0  | 0   | 0  | 0 | 0  | 0 | 0  | 0  | 4  | 0                 | 0  | 0  | 0                 | 0  | 0  | 4                                     | 100                                |
| 16                        | 1   | 7  | 2   | 0  | 0 | 0  | 0 | 0  | 1  | 3  | 0                 | 0  | 0  | 0                 | 0  | 0  | 14                                    | 43                                 |
| 20                        | 5   | 10 | 1   | 0  | 0 | 0  | 0 | 0  | 24 | 9  | 0                 | 0  | 0  | 0                 | 0  | 0  | 49                                    | 86                                 |
| 24                        | 3   | 4  | 1   | 0  | 0 | 0  | 0 | 0  | 27 | 7  | 0                 | 0  | 0  | 0                 | 0  | 0  | 42                                    | 84                                 |
| 28                        | 6   | 3  | 0   | 0  | 0 | 0  | 0 | 0  | 0  | 1  | 0                 | 0  | 0  | 0                 | 0  | 0  | 10                                    | 40                                 |
| 32                        | 4   | 2  | 3   | 0  | 0 | 0  | 0 | 0  | 0  | 2  | 0                 | 0  | 0  | 0                 | 0  | 0  | 11                                    | 54                                 |
| 36                        | 0   | 1  | 0   | 0  | 0 | 0  | 0 | 0  | 0  | 2  | 0                 | 0  | 0  | 0                 | 0  | 0  | 3                                     | 67                                 |
| 40                        | 0   | 2  | 1   | 0  | 0 | 0  | 0 | 0  | 0  | 1  | 0                 | 0  | 0  | 0                 | 0  | 0  | 4                                     | 50                                 |
| 44                        | 0   | 1  | 0   | 0  | 0 | 0  | 0 | 0  | 2  | 3  | 0                 | 0  | 0  | 0                 | 0  | 0  | 6                                     | 100                                |
| 48                        | 0   | 2  | 0   | 0  | 0 | 0  | 0 | 0  | 0  | 9  | 0                 | 0  | 0  | 0                 | 0  | 0  | 11                                    | 91                                 |
| 52                        | 0   | 1  | 2   | 0  | 0 | 0  | 0 | 0  | 0  | 6  | 0                 | 0  | 0  | 0                 | 0  | 0  | 9                                     | 89                                 |
| 56                        | 0   | 1  | 3   | 0  | 0 | 0  | 0 | 0  | 0  | 4  | 0                 | 0  | 0  | 0                 | 0  | 0  | 8                                     | 100                                |
| 60                        | 0   | 0  | 2   | 0  | 0 | 0  | 0 | 0  | 0  | 0  | 0                 | 0  | 0  | 0                 | 0  | 0  | 2                                     | 100                                |
| 64                        | 0   | 1  | 0   | 0  | 0 | 0  | 0 | 0  | 0  | 0  | 0                 | 0  | 0  | 0                 | 0  | 0  | 1                                     | 100                                |
| Итого<br>деревьев.        | 19  | 35 | 15  | 0  | 0 | 0  | 0 | 0  | 54 | 51 | 0                 | 0  | 0  | 0                 | 0  | 0  | 174                                   | 78                                 |
| %                         | 11  | 20 | 9   | 0  | 0 | 0  | 0 | 0  | 31 | 29 | 0                 | 0  | 0  | 0                 | 0  | 0  | 100                                   | 78                                 |

Примечание: НЗ-незаселенное, З-заселенное, О-отработано вредителями.

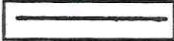
### Абрис участка

ТО МЛК Иркутской обл. по Шелеховскому лесничеству  
Шелеховское уч. л-во, Подкаменная дача.  
кв.49 выд.4

масштаб 1 : 10000



Условные обозначения:

 - площадь отвода

| № точек | координаты |             | румбы<br>линий | длина,м |
|---------|------------|-------------|----------------|---------|
| 1 - 2   | 54°41.205' | 102°45.549' | ЮВ 63          | 420     |
| 2 - 3   | 54°41.205' | 102°45.549' | ЮЗ 39          | 330     |
| 3 - 4   | 54°41.205' | 102°45.549' | СЗ 59          | 410     |
| 4 - 1   | 54°41.205' | 102°45.549' | СВ 38          | 285     |

| № выдела | ленты (круговой площадки) перечета |         |          |          |            |
|----------|------------------------------------|---------|----------|----------|------------|
|          | № ленты<br>(площадки)              | длина,м | ширина,м | радиус,м | площадь,га |
| 4        | п/п 1                              | 100     | 50       |          | 0,5        |

Исполнитель работ по проведению лесопатологического обследования:

ФИО Сидорова С.В.

Подпись

Дата составления документа

21.09.2017г.

8-908-64-46-538