

УТВЕРЖДАЮ:

Должность Заместитель министра
Ф.И.О. В.В. Ширяков
Дата 26.12.18

АКТ
лесопатологического обследования № 62-30-61/12
лесных насаждений Чунского лесничества (лесопарка)
Иркутской области (субъект Российской Федерации)

Способ лесопатологического обследования: 1. Визуальный

2. Инструментальный

Место проведения:

Уч. лесничество	Урочище (дача)	Квартал (кварталы)	Выдел (выделы)	Площадь , га
Неванское	Неванская	61	7	15,4
Неванское	Неванская	61	10	9,6
Неванское	Неванская	61	11	10,0
Неванское	Неванская	61	13	9,4

Лесопатологическое обследование проведено на общей площади 44,4 га.

2. Инструментальное обследование лесного участка.

2.1. Фактическая таксационная характеристика лесного насаждения соответствует (не соответствует) (нужное подчеркнуть) таксационному описанию. Причины несоответствия:

Ведомость лесных участков с выявленными несоответствиями таксационным описаниям приведена в приложении 1 к Акту.

2.2. Состояние насаждений: с нарушенной устойчивостью
с утраченной устойчивостью

причины повреждения: заселение стволовыми вредителями, стволовые гнили, повреждение низовым устойчивым лесным пожаром прошлых лет, ветровал, бурелом.

Заселено (отработано) стволовыми вредителями:

Вид вредителя	Порода	Встречаемость (% заселенных деревьев)	Степень заселения лесного насаждения (слабая, средняя, сильная)
Усач сосновый черный	С	24%	Средняя
Продолговатый короед	Л	24%	Средняя
Заболонник березовый	Б	17%	слабая

Повреждено огнем:

Вид пожара	Порода	Состояние корневых лап		Состояние корневой шейки		Подсушивание луба	
		процент поврежденных огнем корней	процент деревьев с данным повреждением	Ожог корневой шейки по окружности (1/4; 2/4; 3/4; более 3/4)	процент деревьев с данным повреждением	по окружности (1/4; 2/4; 3/4; более 3/4)	процент деревьев с данным повреждением
Низовой устойчивый лесной пожар прошлых лет	С					Более 3/4	16%
	Л					Более 3/4	20%
	Б					Более 3/4	18%

Поражено болезнями:

Вид болезни	Порода	Встречаемость (% поражённых деревьев)	Степень поражения лесного насаждения (слабая, средняя, сильная)
Сосновая губка	С	21%	Средняя
	Л	25%	Средняя

2.3. Выборке подлежит: 100 % деревьев
в том числе: кв.61 в.7 в.13

ослабленных	0%; 0%;	(причины назначения)
сильно ослабленных	12%; 16%;	(причины назначения) заселение стволовыми вредителями >3/4 окр. ств. под кроной, ожог стволов с повреждением камбия более 3/4 окр. ствола
Усыхающих	20%; 21%;	(причины назначения) заселение стволовыми вредителями >3/4 окр. ств. под кроной, ожог стволов с повреждением камбия более 3/4 окр. ствола
свежего сухостоя	0%; 4%;	
в том числе: свежего ветровала	0%; 0%;	
свежего бурелома	0%; 0%;	
старого ветровала	7%; 10%;	
в том числе: старого бурелома	0%; 0%;	
старого сухостоя	14%; 13%;	
аварийных	0%; 0%;	

в том числе: кв.61 выд.10; выд.11

ослабленных	0%;	0%	(причины назначения)
сильно ослабленных	17%;	9%	(причины назначения) заселение стволовыми вредителями >3/4 окр. ств. под кроной ожог стволов с повреждением камбия более ¼ окр. ствола
Усыхающих	23%;	19%	(причины назначения)
свежего сухостоя	2%;	2%	
в том числе: свежего ветровала	0%;	0%	
свежего бурелома	0%;	0%	
старого ветровала	10%;	11%	
в том числе: старого бурелома	0%;	0%	
старого сухостоя	15%;	18%	
аварийных	0%;	0%	

2.4. Полнота лесного насаждения после уборки деревьев, подлежащих рубке, составит кв.61в. 7 - 0,24; в.13 – 0,22; в.10 – 0,17; в. 11 – 0,23.

Критическая полнота для данной категории лесных насаждений составляет - 0,3.

ЗАКЛЮЧЕНИЕ

С целью предотвращения негативных процессов или снижения ущерба от их воздействия назначено:

Участковое лесничество	Урочище (дача)	Квартал	Выдел	Площадь выдела, га	Вид мероприятия	Площадь мероприятия, га	порода	Запас на выдел, куб.м	Крайние сроки проведения
Неванское	Неванская	61	7	59,0	ССР	15,4	С	4158	2018г.
Неванское	Неванская	61	13	23,0	ССР	9,4	С	2726	2018г.
Неванское	Неванская	61	10	58,0	ССР	9,6	С	2304	2018г.
Неванское	Неванская	61	11	68,0	ССР	10,0	С	2200	2018г.

Ведомость перечета деревьев, назначенных в рубку, и абрис лесного участка прилагаются (приложение 2 и 3 к Акту).

Меры по обеспечению возобновления - кв. 61 выд. 7, 10,11,13 – создание лесных культур

Мероприятия, необходимые для предупреждения повреждения или поражения смежных насаждений:
В прилегающих насаждениях рекомендуется проводить текущие лесопатологические обследования.

Сведения для расчета степени повреждения:

год образования старого сухостоя 2010г. ;

основная причина повреждения древесины: Заселение стволовыми вредителями .

Дата проведения обследований 20.07.2017г.

Исполнитель работ по проведению лесопатологического обследования:

ФИО Шеляпина Е.Н.

Подпись



Результаты проведения лесопатологического обследования лесных насаждений за июль 2017г.

Субъект Российской Федерации: Иркутская область Лесничество (лесопарк) Чунское
 Участковое лесничество Неванское, дача Неванская

Номер квартала	Номер выдела	Площадь выдела, га	Целевое назначение лесов	Категория защитных лесов	Номер лесопатологического выдела	Площадь лесопатологического выдела, га	Таксационная характеристика лесного насаждения										Число деревьев на пробе, шт.	Распределение деревьев по категориям состояния, % от запаса										Признаки повреждения деревьев	Доля поврежденных деревьев, %	Причины ослабления, повреждения	Поджегит рубки, %	Назначенные мероприятия			
							состав	порода	возраст	средняя высота, м	средний диаметр, см	тип леса	плотность	бонитет	запас, куб.м \ га	без признаков ослабления		ослабленные	сильно ослабленные	усыхающие	свежий сухостой	старый сухостой	свежий ветровал	старый ветровал	свежий бурелом	старый бурелом	аварийные деревья					вид	площадь, га		
61	7	59	3		2	15.4	6С212Б	Л	190	25	36	СРП	0.6	3	270	17	18	19	20	21	22	23	24	25	26	27	28	29	30	31	32	33	34	ССР	15.4
	8	9	10	11	12	13		14	15	16	100		23	8	23	0	15	0	8	0	0	0	0	0	0	0	0	612	21	344	64				
	9	10	11	12	13	14		15	16	17	24		21	8	44	16	0	11	0	0	0	0	0	0	0	0	0	801	10	352	62				
Итого по выделу															205	27	8	24	21	0	14	0	6	0	0	0	114	5	336	37					
	61	13	23	3	нерестощранные полосы	2	9.4	Б	190	21	20				81	57	6	0	19	0	15	0	3	0	0	0	329	15	869	62					
	Итого по выделу														100	24	5	25	23	4	11	0	8	0	0	0	612	26	352	64					
															100	24	5	25	23	4	11	0	8	0	0	0	206	10	821	64					

Ведомость перечета деревьев назначенных в рубку

ВРЕМЕННАЯ ПРОБНАЯ ПЛОЩАДЬ № 1

Субъект Российской Федерации Иркутская область

Лесничество (лесопарк) Чунское Квартал 61 Выдел 7
Неванское уч. л-во, Неванская дача

Площадь 15,4 га,

Номер очага вредных организмов Размер пробной площади 0,8 га.

Таксационная характеристика:

тип леса СРТ состав 6С2Л2Б возраст 190 бонитет 3

полнота 0,6 запас на га 270 возобновление отсутствует

Время и причина ослабления лесного насаждения: Стволовые вредители

Тип очага вредных организмов: эпизодический, хронический (подчеркнуть)

Фаза развития очага вредных организмов: начальная, нарастания численности,
собственно вспышка, кризис
(почеркнуть)

Состояние лесного насаждения, намечаемые мероприятия:

Насаждение с нарушенной биологической устойчивостью, повреждено низовым устойчивым лесным пожаром более 10 летней давности, заселено стволовыми вредителями, поражено болезнями леса, подвержено ветровалу, бурелому. Средневзвешенный коэф. категории состояния – 2,94. Текущий отпад – 21%. У деревьев породы С, Л, Б на стволах в районе толстой и переходной коры видны следы заселения стволовыми вредителями - усачом сосновым черным, продолговатым короедом, березовым заболонником - вылетные отверстия, буровая мука, насечки, личиночные ходы характерные для данных видов вредителей. Ожог стволов с повреждением камбия более 3/4 диаметра составляет до 20%, сухобочины. На деревьях видны плодовые тела дереворазрушающих грибов - сосновой губки, ажурные кроны, усыхание ветвей свыше 3/4 в кроне.

Насаждение утратило свои защитные функции. В целях предотвращения и уменьшения распространения очагов вредителей и болезней леса, рекомендуется проведение ССР в соответствии с ведомостями перечета деревьев и заключения.

Исполнитель работ по проведению лесопатологического обследования:

ФИО Шеляпина Е.Н.

Подпись 

Дата составления документа 15. 11. 2017г.

Телефон 8(39567) 2-13-20

ВЕДОМОСТЬ ПЕРЕЧЕТА ДЕРЕВЬЕВ

Порода: сосна

Ступени толщин ы	Количество деревьев по категориям состояния, шт																Всего деревьев по ступеням	
	I	II	III	IV		V		VI			Ветровал, бурелом			аварийные деревья			шт.	в т.ч. подлежат рубке, %
				НЗ	З	НЗ	З	НЗ	З	О	НЗ	З	О	НЗ	З	О		
1	2	3	4	5	6	7	8	9	10	11	12	13	14	15	16	17	18	19
16	0	0	0	0	0	0	0	0	0	0	0	0	0	0	0	0	0	0
20	0	0	0	0	0	0	0	0	0	0	0	0	0	0	0	0	0	0
24	0	0	0	0	0	0	0	0	0	0	0	0	0	0	0	0	0	0
28	6	0	0	0	5	0	0	0	0	0	0	0	3	0	0	0	14	57
32	3	4	6	0	2	0	0	0	0	6	0	0	2	0	0	0	23	70
36	6	1	3	0	8	0	0	0	0	5	0	0	5	0	0	0	28	68
40	9	3	6	3	5	0	0	0	0	4	0	0	0	0	0	0	30	53
44	0	0	5	0	0	0	0	0	0	0	0	0	0	0	0	0	5	100
48	0	0	0	0	0	0	0	0	0	0	0	0	0	0	0	0	0	0
52	0	0	0	0	0	0	0	0	0	0	0	0	0	0	0	0	0	0
Итого	24	8	20	3	20	0	0	0	0	15	0	0	10	0	0	0	100	64
%	24	8	20	3	20	0	0	0	0	15	0	0	10	0	0	0	100	64

Порода: Лиственница

Ступени толщин ы см	Количество деревьев по категориям состояния, шт																Всего деревьев по ступеням	
	I	II	III	IV		V		VI			Ветровал, бурелом			аварийные деревья			шт.	в т.ч. подлежат рубке, %
				НЗ	З	НЗ	З	НЗ	З	О	НЗ	З	О	НЗ	З	О		
1	2	3	4	5	6	7	8	9	10	11	12	13	14	15	16	17	18	19
24	0	0	0	0	0	0	0	0	0	0	0	0	0	0	0	0	0	0
28	0	0	0	0	0	0	0	0	0	0	0	0	0	0	0	0	0	0
32	0	0	0	0	0	0	0	0	0	1	0	0	0	0	0	0	1	100
36	2	1	3	0	2	0	0	0	0	1	0	0	0	0	0	0	9	67
40	3	1	6	0	2	0	0	0	0	1	0	0	0	0	0	0	13	54
44	0	0	1	0	0	0	0	0	0	0	0	0	0	0	0	0	1	100
48	0	0	0	0	0	0	0	0	0	0	0	0	0	0	0	0	0	0
52	0	0	0	0	0	0	0	0	0	0	0	0	0	0	0	0	0	0
Итого	5	2	10	0	4	0	0	0	0	3	0	0	0	0	0	0	24	63
%	21	8	41	0	17	0	0	0	0	13	0	0	0	0	0	0	100	63

Порода: Береза

Ступени толщин ы см	Количество деревьев по категориям состояния, шт																Всего деревьев по ступеням	
	I	II	III	IV		V		VI			Ветровал, бурелом			аварийные деревья			шт.	в т.ч. подлежат рубке, %
				НЗ	З	НЗ	З	НЗ	З	О	НЗ	З	О	НЗ	З	О		
1	2	3	4	5	6	7	8	9	10	11	12	13	14	15	16	17	18	19
16	16	0	0	0	1	0	0	0	0	0	0	0	5	0	0	0	22	27
20	11	5	0	0	7	0	0	0	0	7	0	0	0	0	0	0	30	47
24	19	0	0	0	6	0	0	0	0	4	0	0	0	0	0	0	29	34
28	0	0	0	0	0	0	0	0	0	0	0	0	0	0	0	0	0	0
32	0	0	0	0	0	0	0	0	0	0	0	0	0	0	0	0	0	0
Итого деревьев,	46	5	0	0	14	0	0	0	0	11	0	0	5	0	0	0	81	37
%	57	6	0	0	17	0	0	0	0	14	0	0	6	0	0	0	100	37

Порода: Итого по выделу

Ступени толщин ы см	Количество деревьев по категориям состояния, шт															Всего деревьев по ступеням толщины		
	I	II	III	IV		V		VI			Ветровал, бурелом			аварийные деревья			шт.	в т.ч. подлежат рубке, %
				НЗ	З	НЗ	З	НЗ	З	О	НЗ	З	О	НЗ	З	О		
1	2	3	4	5	6	7	8	9	10	11	12	13	14	15	16	17	18	19
16	16	0	0	0	1	0	0	0	0	0	0	0	5	0	0	0	22	27
20	11	5	0	0	7	0	0	0	0	7	0	0	0	0	0	0	30	47
24	19	0	0	0	6	0	0	0	0	4	0	0	0	0	0	0	29	34
28	6	0	0	0	5	0	0	0	0	0	0	0	3	0	0	0	14	57
32	3	4	6	0	2	0	0	0	0	7	0	0	2	0	0	0	24	71
36	8	2	6	0	10	0	0	0	0	6	0	0	5	0	0	0	37	68
40	12	4	12	3	7	0	0	0	0	5	0	0	0	0	0	0	43	53
44	0	0	6	0	0	0	0	0	0	0	0	0	0	0	0	0	6	100
Итого	75	15	30	3	38	0	0	0	0	29	0	0	15	0	0	0	205	53
%	37	7	15	1	19	0	0	0	0	14	0	0	7	0	0	0	100	53

Примечание: НЗ-незаселеное, З-заселенное, О-отработано вредителями.

Ведомость перечета деревьев назначенных в рубку

ВРЕМЕННАЯ ПРОБНАЯ ПЛОЩАДЬ № 1

Субъект Российской Федерации Иркутская область

Лесничество (лесопарк) Чунское Квартал 61 Выдел 13
Неванское уч. л-во, Неванская дача

Площадь 9,4 га,

Номер очага вредных организмов Размер пробной площади 0,5 га.

Таксационная характеристика:

тип леса СПКР состав 10С возраст 230 бонитет 3

полнота 0,6 запас на га 290 возобновление отсутствует

Время и причина ослабления лесного насаждения: Стволовые вредители

Тип очага вредных организмов: эпизодический, хронический (подчеркнуть)

Фаза развития очага вредных организмов: начальная, нарастания численности,
собственно вспышка, кризис
(почеркнуть)

Состояние лесного насаждения, намечаемые мероприятия:

Насаждение с нарушенной биологической устойчивостью, повреждено низовым устойчивым лесным пожаром более 10 летней давности, заселено стволовыми вредителями, поражено болезнями леса, подвержено ветровалу, бурелому. Средневзвешенный коэф. категории состояния – 3,16. Текущий отпад – 27%. На стволах в районе толстой и переходной коры, у усыхающих деревьев видны следы заселения стволовыми вредителями - усачом сосновым черным - вылетные отверстия, буровая мука, насечки. Ожог стволов с повреждением камбия более 3/4 диаметра составляет до 20%, сухобочины. На деревьях видны плодовые тела дереворазрушающих грибов - сосновой губки, ажурные кроны, усыхание ветвей свыше 3/4 в кроне.

Насаждение утратило свои защитные функции. В целях предотвращения и уменьшения распространения очагов вредителей и болезней леса, рекомендуется проведение ССР в соответствии с ведомостями перечета деревьев и заключения.

Исполнитель работ по проведению лесопатологического обследования:

ФИО Шеляпина Е.Н.

Подпись 

Дата составления документа 15. 11. 2017г.

Телефон 8(39567) 2-13-20

ВЕДОМОСТЬ ПЕРЕЧЕТА ДЕРЕВЬЕВ

Порода: сосна

Ступени толщин ы	Количество деревьев по категориям состояния, шт															Всего деревьев по ступеням толщины		
	I	II	III	IV		V		VI			Ветровал, бурелом			аварийные деревья			шт.	в т.ч. подлежат рубке, %
				НЗ	З	НЗ	З	НЗ	З	О	НЗ	З	О	НЗ	З	О		
1	2	3	4	5	6	7	8	9	10	11	12	13	14	15	16	17	18	19
16	0	0	0	0	0	0	0	0	0	0	0	0	0	0	0	0	0	0
20	0	0	0	0	0	0	0	0	0	0	0	0	0	0	0	0	0	0
24	0	0	0	0	0	0	0	0	0	0	0	0	0	0	0	0	0	0
28	3	0	0	0	0	0	0	0	0	0	0	0	3	0	0	0	6	50
32	3	0	10	0	2	0	0	0	0	7	0	0	2	0	0	0	24	71
36	6	1	3	0	8	0	4	0	0	4	0	0	5	0	0	0	31	71
40	12	3	6	3	5	0	0	0	0	2	0	0	0	0	0	0	31	45
44	0	0	5	0	3	0	0	0	0	0	0	0	0	0	0	0	8	100
48	0	0	0	0	0	0	0	0	0	0	0	0	0	0	0	0	0	0
52	0	0	0	0	0	0	0	0	0	0	0	0	0	0	0	0	0	0
Итого	24	4	24	3	18	0	4	0	0	13	0	0	10	0	0	0	100	64
%	24	4	24	3	18	0	4	0	0	13	0	0	10	0	0	0	100	64

Порода: Итого по выделу

Ступени толщин ы см	Количество деревьев по категориям состояния, шт															Всего деревьев по ступеням		
	I	II	III	IV		V		VI			Ветровал, бурелом			аварийные			шт.	в т.ч. подлежат
				НЗ	З	НЗ	З	НЗ	З	О	НЗ	З	О	НЗ	З	О		
1	2	3	4	5	6	7	8	9	10	11	12	13	14	15	16	17	18	19
16	0	0	0	0	0	0	0	0	0	0	0	0	0	0	0	0	0	0
20	0	0	0	0	0	0	0	0	0	0	0	0	0	0	0	0	0	0
24	0	0	0	0	0	0	0	0	0	0	0	0	0	0	0	0	0	0
28	3	0	0	0	0	0	0	0	0	0	0	0	3	0	0	0	6	50
32	3	0	10	0	2	0	0	0	0	7	0	0	2	0	0	0	24	71
36	6	1	3	0	8	0	4	0	0	4	0	0	5	0	0	0	31	71
40	12	3	6	3	5	0	0	0	0	2	0	0	0	0	0	0	31	45
44	0	0	5	0	3	0	0	0	0	0	0	0	0	0	0	0	8	100
Итого	24	4	24	3	18	0	4	0	0	13	0	0	10	0	0	0	100	64
%	24	4	24	3	18	0	4	0	0	13	0	0	10	0	0	0	100	64

Примечание: НЗ-незаселенное, З-заселенное, О-отработано вредителями.

Ведомость перечета деревьев назначенных в рубку

ВРЕМЕННАЯ ПРОБНАЯ ПЛОЩАДЬ № 1

Субъект Российской Федерации Иркутская область

Лесничество (лесопарк) Чунское Квартал 61 Выдел 10
Неванское уч. л-во, Неванская дача

Площадь 9,6 га,

Номер очага вредных организмов Размер пробной площади 0,6 га.

Таксационная характеристика:

тип леса СПКР состав 10С возраст 190 бонитет 3

полнота 0,5 запас на га 240 возобновление отсутствует

Время и причина ослабления лесного насаждения: Стволовые вредители

Тип очага вредных организмов: эпизодический, хронический (подчеркнуть)

Фаза развития очага вредных организмов: начальная, нарастания численности,
собственно вспышка, кризис
(почеркнуть)

Состояние лесного насаждения, намечаемые мероприятия:

Насаждение с нарушенной биологической устойчивостью, повреждено низовым устойчивым лесным пожаром более 10 летней давности, заселено стволовыми вредителями, поражено болезнями леса, подвержено ветровалу, бурелому. Средневзвешенный коэф. категории состояния – 3,16. Текущий отпад – 26%. На стволах в районе толстой и переходной коры, у усыхающих деревьев видны следы заселения стволовыми вредителями - усачом сосновым черным - вылетные отверстия, буровая мука, насечки. Ожог стволов с повреждением камбия более 3/4 диаметра составляет 20%, сухобочины. На деревьях видны плодовые тела дереворазрушающих грибов - сосновой губки, ажурные кроны, усыхание ветвей свыше 3/4 в кроне, табачные сучья, дупла.

Насаждение утратило свои защитные функции. В целях предотвращения и уменьшения распространения очагов вредителей и болезней леса, рекомендуется проведение ССР в соответствии с ведомостями перечета деревьев и заключения.

Исполнитель работ по проведению лесопатологического обследования:

ФИО Шеляпина Е.Н.

Подпись 

Дата составления документа 15. 11. 2017г.

Телефон 8(39567) 2-13-20

ВЕДОМОСТЬ ПЕРЕЧЕТА ДЕРЕВЬЕВ

Порода: сосна

Ступени толщин ы	Количество деревьев по категориям состояния, шт																Всего деревьев по ступеням толщины	
	I	II	III	IV		V		VI			Ветровал, бурелом			аварийные деревья			шт.	в т.ч. подлежат рубке, %
				НЗ	З	НЗ	З	НЗ	З	О	НЗ	З	О	НЗ	З	О		
1	2	3	4	5	6	7	8	9	10	11	12	13	14	15	16	17	18	19
16	0	0	0	0	0	0	0	0	0	0	0	0	0	0	0	0	0	0
20	0	0	0	0	0	0	0	0	0	0	0	0	0	0	0	0	0	0
24	0	0	0	0	0	0	0	0	0	0	0	0	0	0	0	0	0	0
28	0	0	0	0	0	0	0	0	0	0	0	0	3	0	0	0	3	100
32	4	0	4	0	2	0	0	0	0	7	0	0	2	0	0	0	19	79
36	6	1	5	0	10	0	1	0	0	4	0	0	5	0	0	0	32	72
40	9	7	8	3	6	0	1	0	0	4	0	0	0	0	0	0	38	53
44	3	0	5	0	3	0	0	0	0	0	0	0	0	0	0	0	11	73
48	0	0	0	0	0	0	0	0	0	0	0	0	0	0	0	0	0	0
52	0	0	0	0	0	0	0	0	0	0	0	0	0	0	0	0	0	0
Итого	22	8	22	3	21	0	2	0	0	15	0	0	10	0	0	0	103	67
%	21	8	21	3	20	0	2	0	0	15	0	0	10	0	0	0	100	67

Порода: Итого по выделу

Ступени толщин ы см	Количество деревьев по категориям состояния, шт																Всего деревьев по ступеням толщины	
	I	II	III	IV		V		VI			Ветровал, бурелом			аварийные деревья			шт.	в т.ч. подлежат рубке, %
				НЗ	З	НЗ	З	НЗ	З	О	НЗ	З	О	НЗ	З	О		
1	2	3	4	5	6	7	8	9	10	11	12	13	14	15	16	17	18	19
16	0	0	0	0	0	0	0	0	0	0	0	0	0	0	0	0	0	0
20	0	0	0	0	0	0	0	0	0	0	0	0	0	0	0	0	0	0
24	0	0	0	0	0	0	0	0	0	0	0	0	0	0	0	0	0	0
28	0	0	0	0	0	0	0	0	0	0	0	0	3	0	0	0	3	100
32	4	0	4	0	2	0	0	0	0	7	0	0	2	0	0	0	19	79
36	6	1	5	0	10	0	1	0	0	4	0	0	5	0	0	0	32	72
40	9	7	8	3	6	0	1	0	0	4	0	0	0	0	0	0	38	53
44	3	0	5	0	3	0	0	0	0	0	0	0	0	0	0	0	11	73
Итого	22	8	22	3	21	0	2	0	0	15	0	0	10	0	0	0	103	67
%	21	8	21	3	20	0	2	0	0	15	0	0	10	0	0	0	100	67

Примечание: НЗ-незаселенное, З-заселенное, О-отработано вредителями.

Ведомость перечета деревьев назначенных в рубку

ВРЕМЕННАЯ ПРОБНАЯ ПЛОЩАДЬ № 2

Субъект Российской Федерации Иркутская область

Лесничество (лесопарк) Чунское Квартал 61 Выдел 11
Неванское уч. л-во, Неванская дача

Площадь 10 га,

Номер очага вредных организмов Размер пробной площади 0,5 га.

Таксационная характеристика:

тип леса СПКР состав 7С2С1Б возраст 220 бонитет 3

полнота 0,5 запас на га 220 возобновление отсутствует

Время и причина ослабления лесного насаждения: Стволовые вредители

Тип очага вредных организмов: эпизодический, хронический (подчеркнуть)

Фаза развития очага вредных организмов: начальная, нарастания численности,
(почеркнуть) собственно вспышка, кризис

Состояние лесного насаждения, намечаемые мероприятия:

Насаждение с нарушенной биологической устойчивостью, повреждено низовым устойчивым лесным пожаром более 10 летней давности, заселено стволовыми вредителями, поражено болезнями леса, подвержено ветровалу, бурелому. Средневзвешенный коэф. категории состояния – 3,06. Текущий отпад – 31%. У усыхающих деревьев на стволах в районе толстой и переходной коры видны следы заселения стволовыми вредителями - усачом сосновым черным, вылетные отверстия, буровая мука, насечки. Ожог стволов с повреждением камбия более 3/4 диаметра составляет до 20%, сухобочины. На деревьях видны плодовые тела дереворазрушающих грибов - сосновой губки, ажурные кроны, табачные сучья, дупла, усыхание ветвей свыше 3/4 в кроне.

Насаждение утратило свои защитные функции. В целях предотвращения и уменьшения распространения очагов вредителей и болезней леса, рекомендуется проведение ССР в соответствии с ведомостями перечета деревьев и заключения.

Исполнитель работ по проведению лесопатологического обследования:

ФИО Шеляпина Е.Н.

Подпись 

Дата составления документа 15. 11. 2017г.

Телефон 8(39567) 2-13-20

ВЕДОМОСТЬ ПЕРЕЧЕТА ДЕРЕВЬЕВ

Порода: сосна

Ступени толщин ы	Количество деревьев по категориям состояния, шт															Всего деревьев по ступеням толщины		
	I	II	III	IV		V		VI			Ветровал, бурелом			аварийные деревья			шт.	в т.ч. подлежат рубке, %
				НЗ	З	НЗ	З	НЗ	З	О	НЗ	З	О	НЗ	З	О		
1	2	3	4	5	6	7	8	9	10	11	12	13	14	15	16	17	18	19
16	0	0	0	0	0	0	0	0	0	0	0	0	0	0	0	0	0	0
20	0	0	0	0	0	0	0	0	0	4	0	0	8	0	0	0	12	100
24	8	0	0	0	0	0	0	0	0	6	0	0	1	0	0	0	15	47
28	6	0	0	0	0	0	0	0	0	0	0	3	0	0	0	9	33	
32	1	2	1	0	2	0	0	0	0	2	0	0	0	0	0	0	8	63
36	8	1	9	4	9	0	1	0	0	4	0	0	0	0	0	0	36	67
40	3	1	5	3	4	0	1	0	0	1	0	0	0	0	0	0	18	72
44	1	0	0	0	1	0	0	0	0	0	0	0	0	0	0	0	2	50
48	0	0	0	0	0	0	0	0	0	0	0	0	0	0	0	0	0	0
52	0	0	0	0	0	0	0	0	0	0	0	0	0	0	0	0	0	0
Итого	27	4	15	7	16	0	2	0	0	17	0	0	12	0	0	0	100	65
%	27	4	15	7	16	0	2	0	0	17	0	0	12	0	0	0	100	65

Порода: Береза

Ступени толщин ы см	Количество деревьев по категориям состояния, шт															Всего деревьев по ступеням толщины		
	I	II	III	IV		V		VI			Ветровал, бурелом			аварийные деревья			шт.	в т.ч. подлежат рубке, %
				НЗ	З	НЗ	З	НЗ	З	О	НЗ	З	О	НЗ	З	О		
1	2	3	4	5	6	7	8	9	10	11	12	13	14	15	16	17	18	19
16	0	1	0	0	0	0	0	0	0	0	0	0	0	0	0	0	1	0
20	3	1	0	0	0	0	0	0	0	3	0	0	1	0	0	0	8	50
24	8	0	0	0	0	0	0	0	0	2	0	0	0	0	0	0	10	20
28	1	0	0	0	0	0	0	0	0	0	0	0	0	0	0	0	1	0
32	0	0	0	0	0	0	0	0	0	0	0	0	0	0	0	0	0	0
Итого деревьев.	12	2	0	0	0	0	0	0	0	5	0	0	1	0	0	0	20	30
%	60	10	0	0	0	0	0	0	0	25	0	0	5	0	0	0	100	30

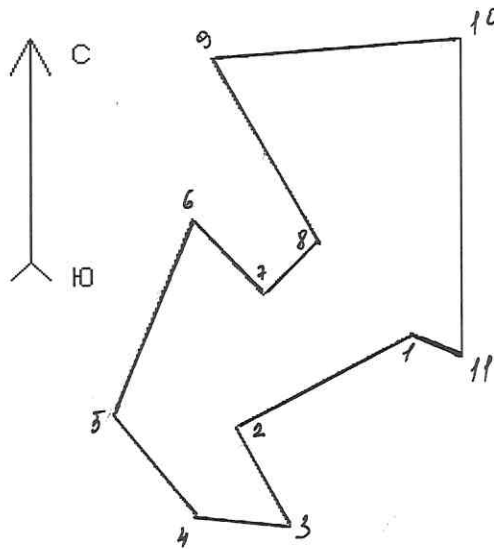
Порода: Итого по выделу

Ступени толщин ы см	Количество деревьев по категориям состояния, шт															Всего деревьев по ступеням толщины		
	I	II	III	IV		V		VI			Ветровал, бурелом			аварийные деревья			шт.	в т.ч. подлежат рубке, %
				НЗ	З	НЗ	З	НЗ	З	О	НЗ	З	О	НЗ	З	О		
1	2	3	4	5	6	7	8	9	10	11	12	13	14	15	16	17	18	19
16	0	1	0	0	0	0	0	0	0	0	0	0	0	0	0	0	1	0
20	3	1	0	0	0	0	0	0	0	7	0	0	9	0	0	0	20	80
24	16	0	0	0	0	0	0	0	0	8	0	0	1	0	0	0	25	36
28	7	0	0	0	0	0	0	0	0	0	0	3	0	0	0	10	30	
32	1	2	1	0	2	0	0	0	0	2	0	0	0	0	0	0	8	63
36	8	1	9	4	9	0	1	0	0	4	0	0	0	0	0	0	36	67
40	3	1	5	3	4	0	1	0	0	1	0	0	0	0	0	0	18	72
44	1	0	0	0	1	0	0	0	0	0	0	0	0	0	0	0	2	50
Итого	39	6	15	7	16	0	2	0	0	22	0	0	13	0	0	0	120	59
%	33	5	12	6	13	0	2	0	0	18	0	0	11	0	0	0	100	59

Примечание: НЗ-незаселенное, З-заселенное, О-отработано вредителями.

Абрис участка

ТУ МЛК Иркутской обл. по Чунскому лесничеству
Неванское уч. л-во, Неванская дача
кв.61 вид. 7



Масштаб: 1:10000

Условные обозначения:

 - площадь отвода

№ выдела	ленты (круговой площадки) перечета				
	№ ленты	длина,м	ширина,м	радиус,м	площадь,га
7	пп1	400	20		0,8

№ точек	координаты		румбы линий	длина,м
1-2	N56°47.269'	E99°02.170'	ЮЗ : 60	250
2-3	N56°47.202'	E99°01.954'	ЮВ : 26	150
3-4	N56°47.135'	E99°01.995'	СЗ : 84	113
4-5	N56°47.140'	E99°01.902'	СЗ : 37	173
5-6	N56°47.223'	E99°01.810'	СВ : 20	284
6-7	N56°47.356'	E99°01.923'	ЮВ : 41	136
7-8	N56°47.305'	E99°01.995'	СВ : 42	100
8-9	N56°47.346'	E99°02.077'	СЗ : 28	278
9-10	N56°47.475'	E99°01.980'	СВ : 85	310
10-11	N56°47.475'	E99°02.273'	Ю : 0	430
11-1	N56°47.248'	E99°02.237'	СЗ : 65	70

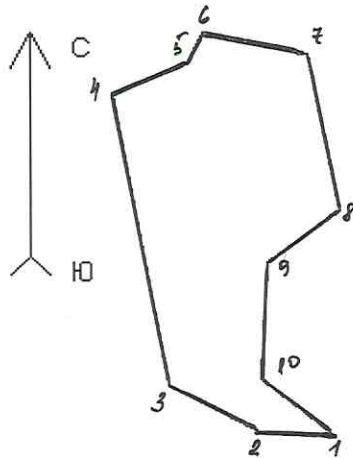
Исполнитель работ по проведению лесопатологического обследования:

ФИО Шеляпина Е.Н. Подпись 

Дата составления документа 15.11.2017г. 8(39567) 2-13-20

Абрис участка

ТУ МЛК Иркутской обл. по Чунскому лесничеству
Неванское уч. л-во, Неванская дача
кв.61 выд. 13



Масштаб: 1:10000

Условные обозначения:

- площадь отвода

№ выдела	ленты (круговой площадки) перечета				
	№ ленты (площадки)	длина, м	ширина, м	радиус, м	площадь, га
13	пп1	250	20		0,5

№ точек	координаты		румбы линий	длина, м
1-2	N56°45.600'	E99°01.964'	СЗ : 86	94
2-3	N56°45.606'	E99°01.861'	СЗ : 60	127
3-4	N56°45.631'	E99°01.794'	СЗ : 10	400
4-5	N56°45.848'	E99°01.707'	СВ : 67	100
5-6	N56°45.873'	E99°01.794'	СВ : 23	46
6-7	N56°45.894'	E99°01.794'	ЮВ : 77	134
7-8	N56°45.873'	E99°01.933'	ЮВ : 11	214
8-9	N56°45.765'	E99°01.974'	ЮЗ : 53	115
9-10	N56°45.745'	E99°01.887'	ЮЗ : 03	158
10-1	N56°45.636'	E99°01.887'	ЮВ : 50	120

Исполнитель работ по проведению лесопатологического обследования:

ФИО Шеляпина Е.Н. Подпись 

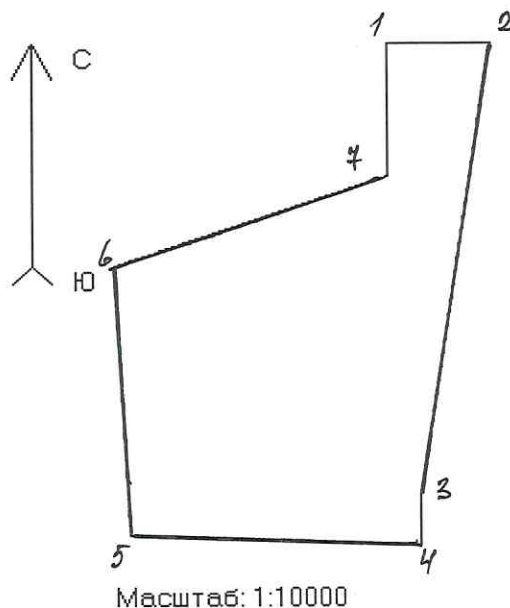
Дата составления документа

15.11.2017г.

8(39567) 2-13-20

Абрис участка

ТУ МЛК Иркутской обл. по Чунскому лесничеству
Неванское уч. л-во, Неванская дача
кв.61 вид. 10,11



Условные обозначения:

 - площадь отвода

№ выдела	ленты (круговой площадки) перечета				
	№ ленты (площадки)	длина,м	ширина,м	радиус,м	площадь,га
10	пп1	300	20		0,6
11	пп2	250	20		0,5

№ точек	координаты		румбы линий	длина,м
1-2	N56°46.702'	E99°02.237'	В : 90	127
2-3	N56°46.702'	E99°02.381'	ЮЗ : 08	625
3-4	N56°46.393'	E99°02.319'	Ю : 0	60
4-5	N56°46.332'	E99°02.325'	СЗ : 88	359
5-6	N56°46.332'	E99°01.959'	СЗ : 03	364
6-7	N56°46.522'	E99°01.913'	СВ : 70	359
7-1	N56°46.605'	E99°02.242'	С : 0	180

Исполнитель работ по проведению лесопатологического обследования:

ФИО

Шеляпина Е.Н.

Подпись

Дата составления документа

15.11.2017г.

8(39567) 2-13-20