

УТВЕРЖДАЮ:

Должность зам. министра
Ф.И.О. Шурков ВА
Дата 15.12.17

АКТ
лесопатологического обследования № 62-30-50/17
лесных насаждений Чунского лесничества (лесопарка)
Иркутской области (субъект Российской Федерации)

Способ лесопатологического обследования: 1. Визуальный

2. Инструментальный

Место проведения:

Уч. лесничество	Урочище (дача)	Квартал (кварталы)	Выдел (выделы)	Площадь , га
Неванское	Неванская	191	5	1,9
Неванское	Неванская	191	6	14,7
Неванское	Неванская	191	7	4,5
Неванское	Неванская	191	9	1,0
Неванское	Неванская	160	22	4,5

Лесопатологическое обследование проведено на общей площади 26,6 га.

2. Инструментальное обследование лесного участка.

2.1. Фактическая таксационная характеристика лесного насаждения соответствует (не соответствует)
(нужное подчеркнуть) таксационному описанию. Причины несоответствия:

Ведомость лесных участков с выявленными несоответствиями таксационным описаниям приведена в приложении 1 к Акту.

2.2. Состояние насаждений: с нарушенной устойчивостью
с утраченной устойчивостью

причины повреждения: Болезни леса, заселение стволовыми вредителями, ветровал, бурелом.

Заселено (отработано) стволовыми вредителями:

Вид вредителя	Порода	Встречаемость (% заселенных деревьев)	Степень заселения лесного насаждения (слабая, средняя, сильная)
Усач еловый чёрный малый	П	22%	Средняя
	Е	20%	Слабая
	К	21%	Средняя
Шестизубчатый короед	С	31%	Сильная
Продолговатый короед	Л	29%	Средняя

Повреждено огнем:

Вид пожара	Порода	Состояние корневых лап		Состояние корневой шейки		Подсушивание луба	
		процент поврежденных огнем корней	процент деревьев с данным повреждением	Ожог корневой шейки по окружности (1/4; 2/4; 3/4; более 3/4)	процент деревьев с данным повреждением	по окружности (1/4; 2/4; 3/4; более 3/4)	процент деревьев с данным повреждением

Поражено болезнями:

Вид болезни	Порода	Встречаемость (% поражённых деревьев)	Степень поражения лесного насаждения (слабая, средняя, сильная)
Ржавчинный рак пихты	П	15%	Слабая
Трутовик окаймленный	К,П,Б	15%	Слабая
Еловая губка	Е	20%	Слабая
Сосновая губка	С	Более 30%	Сильная
Ложный осиновый трутовик	Ос	Более 30%	Сильная

2.3. Выборке подлежит: **100 %** деревьев
в том числе: кв.191

	в.5	в. 6	в.7	
	пп1	пп2	пп3	
ослабленных	0%;	0%;	0%	(причины назначения) плодовые тела дереворазрушающих грибов.
сильно ослабленных	14%;	20%;	16%	(причины назначения) плодовые тела дереворазрушающих грибов, заселение стволовыми вредителями >3/4 окр. ств. под кроной
Усыхающих	18%;	16%;	14%	(причины назначения) плодовые тела дереворазрушающих грибов.
свежего сухостоя	3%;	1%;	2%	
в том числе: свежего ветровала	0%;	0%;	0%	
свежего бурелома	0%;	0%;	0%	
старого ветровала	9%;	3%;	9%	
в том числе: старого бурелома	3%;	4%;	8%	
старого сухостоя	13%;	10%;	14%	
аварийных	0%;	0%;	0%	

в том числе: кв.191 выд.9; кв.160 выд.22

ослабленных пп 4; пп1 0%; 0% (причины назначения)

сильно ослабленных 18%; 12% (причины назначения) плодовые тела дереворазрушающих грибов, заселение стволовыми вредителями >3/4 окр. ств. под кроной

Усыхающих 16%; 32% (причины назначения) плодовые тела дереворазрушающих грибов.

свежего сухостоя 7%; 6%

в том числе: свежего ветровала 0%; 0%

свежего бурелома 0%; 0%

старого ветровала 7%; 0%

в том числе: старого бурелома 3%; 0%

старого сухостоя 11%; 14%

аварийных 0%; 0%

2.4. Полнота лесного насаждения после уборки деревьев, подлежащих рубке, составит кв.191 в. 5 - 0,28; кв.191 в.6 - 0,26; кв.191 в. 7 - 0,27; кв.191 в.9 - 0,29; кв.160 в.22 - 0,24.

Критическая полнота для данной категории лесных насаждений составляет Е.П - 0,5; С. ОС - 0,3.

ЗАКЛЮЧЕНИЕ

С целью предотвращения негативных процессов или снижения ущерба от их воздействия назначено:

Участковое лесничество	Урочище (дача)	Квартал	Выдел	Площадь выдела, га	Вид мероприятия	Площадь мероприятия, га	порода	Запас на выдел, куб.м	Крайние сроки проведения
Неванское	Неванская	191	5	8,0	ССР	1,9	Е	551	2018г.
Неванское	Неванская	191	6	22,0	ССР	14,7	ОС	3381	2018г.
Неванское	Неванская	191	7	12,0	ССР	4,5	П	1305	2018г.
Неванское	Неванская	191	9	23,0	ССР	1,0	Е	290	2018г.
Неванское	Неванская	160	22	28,0	ССР	4,5	С	1440	2018г.

Ведомость перечета деревьев, назначенных в рубку, и абрис лесного участка прилагаются (приложение 2 и 3 к Акту).

Меры по обеспечению возобновления - кв. 191 выд. 5,6,7,9; кв.160 выд. 22 – содействие естественному возобновлению путем сохранения подроста.

Мероприятия, необходимые для предупреждения повреждения или поражения смежных насаждений: В прилегающих насаждениях рекомендуется проводить текущие лесопатологические обследования.

Сведения для расчета степени повреждения:

год образования старого сухостоя 2010г.;

основная причина повреждения древесины: Болезни леса

Дата проведения обследований 20.07.2017г.

Исполнитель работ по проведению лесопатологического обследования:

ФИО Шеляпина Е.Н. Подпись 

Ведомость перечета деревьев назначенных в рубку

ВРЕМЕННАЯ ПРОБНАЯ ПЛОЩАДЬ № 1

Субъект Российской Федерации Иркутская область

Лесничество (лесопарк) Чунское Квартал 191 Выдел 5
Неванское уч. л-во, Неванская дача

Площадь 1,9 га,

Номер очага вредных организмов _____, Размер пробной площади 1,9 га.

Таксационная характеристика:

тип леса РТЗМ; состав 4Е2П2С1К1Л возраст 170 лет бонитет 3;

полнота 0,7; запас на га 290; возобновление 6ПЗЕ1К (30); 1,5м; 5,0 тыс.шт/га.

Время и причина ослабления лесного насаждения: Болезни леса

Тип очага вредных организмов: эпизодический, хронический (подчеркнуть)

Фаза развития очага вредных организмов: начальная, нарастания численности,
собственно вспышка, кризис (подчернуть)

Состояние лесного насаждения, намечаемые мероприятия:

Насаждение высокого класса возраста, с нарушенной биологической устойчивостью, поражено болезнями леса, заселено стволовыми вредителями. Средневзвешенный коэф. категории состояния – 3,04. Текущий отпад – 25%. На стволах деревьев пород Е, С, Л, Ос видны плодовые тела дереворазрушающих грибов - окаймленного, ложного осинового трутовика, еловой, сосновой губки. Кроны ажурные, табачные сучья, дупла, усыхание ветвей. На стволах у породы Пихта, видны поперечные рваные раны ржавчинного рака, ведьмины метла. На стволах деревьев в зоне переходной и толстой коре видны следы заселения стволовыми вредителями (шестизубчатый, продолговатый короеды, усач черный еловый малый)- буровая мука, вылетные отверстия, насечки, личиночные ходы характерные для данных видов, в кронах видны рыжие пятна, усыхающие веточки при дополнительном питании усачей.

В целях предотвращения и уменьшения распространения очагов вредителей и болезней леса, рационального использования древесины, в эксплуатационных лесах рекомендуется проведение ССР в соответствии с ведомостями перечета деревьев и заключения.

Исполнитель работ по проведению лесопатологического обследования:

ФИО Шеляпина Е.Н.

Подпись 

Дата составления документа 02.11.2017г.

Телефон 8(39567) 2-13-20

ВЕДОМОСТЬ ПЕРЕЧЕТА ДЕРЕВЬЕВ

Порода: сосна

Ступени толщин ы	Количество деревьев по категориям состояния, шт															Всего деревьев по ступеням		
	I	II	III	IV		V		VI			Ветровал, бурелом			аварийные деревья			шт.	в т.ч. подлежат рубке, %
				НЗ	З	НЗ	З	НЗ	З	О	НЗ	З	О	НЗ	З	О		
1	2	3	4	5	6	7	8	9	10	11	12	13	14	15	16	17	18	19
32	0	0	0	0	0	0	0	0	0	0	0	0	0	0	0	0	0	0
36	0	0	0	0	0	0	0	0	0	0	0	0	0	0	0	0	0	0
40	3	0	0	0	0	0	0	0	0	0	0	0	0	0	0	0	3	0
44	3	0	6	0	0	0	0	0	0	1	0	0	0	0	0	0	10	70
48	0	7	6	0	9	0	0	0	0	1	0	0	0	0	0	0	23	65
52	0	0	3	0	4	0	0	0	0	1	0	0	0	0	0	0	8	100
56	0	0	0	0	0	0	1	0	0	0	0	0	0	0	0	0	1	100
Итого	6	7	15	0	13	0	1	0	0	3	0	0	0	0	0	0	45	69
%	13	16	33	0	29	0	2	0	0	7	0	0	0	0	0	0	100	69

Порода: Лиственница

Ступени толщин ы см	Количество деревьев по категориям состояния, шт															Всего деревьев по ступеням		
	I	II	III	IV		V		VI			Ветровал, бурелом			аварийные деревья			шт.	в т.ч. подлежат рубке, %
				НЗ	З	НЗ	З	НЗ	З	О	НЗ	З	О	НЗ	З	О		
1	2	3	4	5	6	7	8	9	10	11	12	13	14	15	16	17	18	19
28	0	0	0	0	0	0	0	0	0	0	0	0	0	0	0	0	0	0
32	0	0	0	0	0	0	0	0	0	0	0	0	0	0	0	0	0	0
36	1	0	0	0	0	0	0	0	0	0	0	0	0	0	0	0	1	0
40	2	0	0	2	1	0	0	0	0	2	0	0	0	0	0	0	7	71
44	5	0	3	0	1	0	1	0	0	3	0	0	0	0	0	0	13	54
48	0	0	3	0	4	0	1	0	0	0	0	0	0	0	0	0	8	100
52	0	0	0	0	0	0	0	0	0	0	0	0	0	0	0	0	0	0
Итого	8	0	6	2	6	0	2	0	0	5	0	0	0	0	0	0	29	69
%	28	0	20	7	21	0	7	0	0	17	0	0	0	0	0	0	100	69

Порода: Пихта

Ступени толщин ы	Количество деревьев по категориям состояния, шт															Всего деревьев по ступеням толщины		
	I	II	III	IV		V		VI			Ветровал, бурелом			аварийные деревья			шт.	в т.ч. подлежат рубке, %
				НЗ	З	НЗ	З	НЗ	З	О	НЗ	З	О	НЗ	З	О		
1	2	3	4	5	6	7	8	9	10	11	12	13	14	15	16	17	18	19
16	0	0	0	0	0	0	0	0	0	0	0	0	0	0	0	0	0	0
20	0	0	0	0	0	0	0	0	0	0	0	0	0	0	0	0	0	0
24	7	0	0	0	0	0	0	0	0	0	0	0	10	0	0	0	17	59
28	14	0	7	0	13	0	4	0	0	5	0	0	14	0	0	0	57	67
32	10	2	12	0	10	0	1	0	0	6	0	0	3	0	0	0	44	57
36	0	0	4	0	3	0	0	0	0	2	0	0	0	0	0	0	9	100
Итого	31	2	23	0	26	0	5	0	0	13	0	0	27	0	0	0	127	65
%	24	2	18	0	20	0	4	0	0	10	0	0	22	0	0	0	100	65

Порода: Ель

кв.191 в.5

Ступени толщин ы см	Количество деревьев по категориям состояния, шт																Всего деревьев по ступеням толщины	
	I	II	III	IV		V		VI			Ветровал, бурелом			аварийные деревья			шт.	в т.ч. подлежат рубке, %
				НЗ	З	НЗ	З	НЗ	З	О	НЗ	З	О	НЗ	З	О		
1	2	3	4	5	6	7	8	9	10	11	12	13	14	15	16	17	18	19
16	0	0	0	0	0	0	0	0	0	0	0	0	0	0	0	0	0	0
20	0	0	0	0	0	0	0	0	0	0	0	0	9	0	0	0	9	100
24	0	0	0	0	0	0	0	0	0	6	0	0	9	0	0	0	15	100
28	19	0	7	0	9	0	2	0	0	18	0	0	13	0	0	0	68	72
32	36	0	13	4	10	0	3	0	0	10	0	0	0	0	0	0	76	47
36	27	7	16	0	12	0	1	0	0	0	0	0	0	0	0	0	63	30
40	0	0	0	0	2	0	0	0	0	0	0	0	0	0	0	0	2	100
Итого	82	7	36	4	33	0	6	0	0	34	0	0	31	0	0	0	233	56
%	35	3	15	2	14	0	3	0	0	15	0	0	13	0	0	0	100	56

Порода: Кедр

Ступени толщин ы	Количество деревьев по категориям состояния, шт																Всего деревьев по ступеням толщины	
	I	II	III	IV		V		VI			Ветровал, бурелом			аварийные деревья			шт.	в т.ч. подлежат рубке, %
				НЗ	З	НЗ	З	НЗ	З	О	НЗ	З	О	НЗ	З	О		
1	2	3	4	5	6	7	8	9	10	11	12	13	14	15	16	17	18	19
28	0	0	0	0	0	0	0	0	0	4	0	0	0	0	0	0	4	100
32	5	0	7	0	1	0	0	0	0	5	0	0	0	0	0	0	18	50
36	9	0	9	0	2	0	0	0	0	1	0	0	0	0	0	0	21	48
40	4	0	6	0	0	0	2	0	0	0	0	0	0	0	0	0	12	67
44	0	0	0	0	0	0	0	0	0	0	0	0	0	0	0	0	0	0
Итого	18	0	22	0	3	0	2	0	0	10	0	0	0	0	0	0	55	56
%	33	0	40	0	5	0	4	0	0	18	0	0	0	0	0	0	100	56

Порода: Итого по выделу

Ступени толщин ы см	Количество деревьев по категориям состояния, шт																Всего деревьев по ступеням толщины	
	I	II	III	IV		V		VI			Ветровал, бурелом			аварийные деревья			шт.	в т.ч. подлежат рубке, %
				НЗ	З	НЗ	З	НЗ	З	О	НЗ	З	О	НЗ	З	О		
1	2	3	4	5	6	7	8	9	10	11	12	13	14	15	16	17	18	19
16	0	0	0	0	0	0	0	0	0	0	0	0	0	0	0	0	0	0
20	0	0	0	0	0	0	0	0	0	0	0	0	9	0	0	0	9	100
24	7	0	0	0	0	0	0	0	0	6	0	0	19	0	0	0	32	78
28	33	0	14	0	22	0	6	0	0	27	0	0	27	0	0	0	129	71
32	51	2	32	4	21	0	4	0	0	21	0	0	3	0	0	0	138	51
36	37	7	29	0	17	0	1	0	0	3	0	0	0	0	0	0	94	40
40	9	0	6	2	3	0	2	0	0	2	0	0	0	0	0	0	24	63
44	8	0	9	0	1	0	1	0	0	4	0	0	0	0	0	0	23	61
48	0	7	9	0	13	0	1	0	0	1	0	0	0	0	0	0	31	74
52	0	0	3	0	4	0	0	0	0	1	0	0	0	0	0	0	8	100
56	0	0	0	0	0	0	1	0	0	0	0	0	0	0	0	0	1	100
Итого деревьев,	145	16	102	6	81	0	16	0	0	65	0	0	58	0	0	0	489	60
%	30	3	21	1	17	0	3	0	0	13	0	0	12	0	0	0	100	60

Примечание: НЗ-незаселенное, З-заселенное, О-отработано вредителями.

Ведомость перечета деревьев назначенных в рубку

ВРЕМЕННАЯ ПРОБНАЯ ПЛОЩАДЬ № 2

Субъект Российской Федерации Иркутская область

Лесничество (лесопарк) Чунское Квартал 191 Выдел 6
Неванское уч. л-во, Неванская дача

Площадь 14,7 га,

Номер очага вредных организмов Размер пробной площади 0,9 га.

Таксационная характеристика:

тип леса PT состав 60С1Б2П1Е возраст 120 бонитет 3
полнота 0,6 запас на га 230 возобновление 8П2Е(40); 3м; 15 тыс.шт/га

Время и причина ослабления лесного насаждения: Болезни леса

Тип очага вредных организмов: эпизодический, хронический (подчеркнуть)

Фаза развития очага вредных организмов: начальная, нарастания численности,
собственно вспышка, кризис
(почеркнуть)

Состояние лесного насаждения, намечаемые мероприятия:

Насаждение высокого класса возраста, с нарушенной биологической устойчивостью, поражено болезнями леса, заселено стволовыми вредителями, подвержено ветровалу, бурелому. Средневзвешенный коэф. категории состояния – 2,75. Текущий отпад – 18%. На стволах деревьев породы Ос, Е видны плодовые тела дереворазрушающих грибов - еловой губки, ложного осинового трутовика. Кроны ажурные, табачные сучья, дупла. На стволах у породы Пихта, видны поперечные рваные раны ржавчинного рака, ведьмины метла. На стволах у Пихты и Ели видны следы заселения усачом еловым малым - буровая мука, вылетные отверстия, насечки.

В целях предотвращения и уменьшения распространения очагов вредителей и болезней леса, рационального использования древесины, в эксплуатационных лесах рекомендуется проведение ССР в соответствии с ведомостями перечета деревьев и заключения.

Исполнитель работ по проведению лесопатологического обследования:

ФИО Шеляпина Е.Н.

Подпись 

Дата составления документа 02.11.2017г.

Телефон 8(39567) 2-13-20

ВЕДОМОСТЬ ПЕРЕЧЕТА ДЕРЕВЬЕВ

Порода: Береза

Ступени толщин ы см	Количество деревьев по категориям состояния, шт																Всего деревьев по ступеням толщины	
	I	II	III	IV		V		VI			Ветровал, бурелом			аварийные деревья			шт.	в т.ч. подлежат рубке, %
				НЗ	З	НЗ	З	НЗ	З	О	НЗ	З	О	НЗ	З	О		
1	2	3	4	5	6	7	8	9	10	11	12	13	14	15	16	17	18	19
16	0	0	0	0	0	0	0	0	0	0	0	0	0	0	0	0	0	0
20	0	0	0	0	0	0	0	0	0	0	0	0	0	0	0	0	0	0
24	15	0	0	0	0	0	0	0	0	0	0	0	1	0	0	0	16	6
28	18	0	0	4	0	0	0	0	0	0	0	0	3	0	0	0	25	28
32	0	0	0	3	0	0	1	0	0	0	0	0	0	0	0	0	4	100
Итого деревьев,	33	0	0	7	0	0	1	0	0	0	0	0	4	0	0	0	45	27
%	73	0	0	16	0	0	2	0	0	0	0	0	9	0	0	0	100	27

Порода: Осина

Ступени толщин ы	Количество деревьев по категориям состояния, шт																Всего деревьев по ступеням толщины	
	I	II	III	IV		V		VI			Ветровал, бурелом			аварийные деревья			шт.	в т.ч. подлежат рубке, %
				НЗ	З	НЗ	З	НЗ	З	О	НЗ	З	О	НЗ	З	О		
1	2	3	4	5	6	7	8	9	10	11	12	13	14	15	16	17	18	19
16	0	0	0	0	0	0	0	0	0	0	0	0	0	0	0	0	0	0
20	0	0	0	0	0	0	0	0	0	0	0	0	0	0	0	0	0	0
24	0	0	0	0	0	0	0	0	0	0	0	0	0	0	0	0	0	0
28	0	0	2	0	0	0	0	0	0	1	0	0	0	0	0	0	3	100
32	10	0	19	5	0	0	0	0	0	5	0	0	0	0	0	0	39	74
36	11	2	12	10	0	0	0	0	0	6	0	0	0	0	0	0	41	61
Итого	29	2	38	21	0	0	0	0	0	12	0	0	0	0	0	0	102	67
%	28	2	37	21	0	0	0	0	0	12	0	0	0	0	0	0	100	67

Порода: Пихта

Ступени толщин ы	Количество деревьев по категориям состояния, шт																Всего деревьев по ступеням толщины	
	I	II	III	IV		V		VI			Ветровал, бурелом			аварийные деревья			шт.	в т.ч. подлежат рубке, %
				НЗ	З	НЗ	З	НЗ	З	О	НЗ	З	О	НЗ	З	О		
1	2	3	4	5	6	7	8	9	10	11	12	13	14	15	16	17	18	19
16	0	0	0	0	0	0	0	0	0	0	0	0	0	0	0	0	0	0
20	0	0	0	0	0	0	0	0	0	0	0	0	0	0	0	0	0	0
24	0	0	0	0	0	0	0	0	0	0	0	0	0	0	0	0	0	0
28	6	0	4	0	2	0	0	0	0	0	0	0	3	0	0	0	15	47
32	9	0	6	1	3	0	1	0	0	4	0	0	7	0	0	0	31	61
36	5	0	2	0	1	0	0	0	0	1	0	0	0	0	0	0	9	44
Итого	20	0	12	1	6	0	1	0	0	5	0	0	10	0	0	0	55	55
%	36	0	22	2	11	0	2	0	0	9	0	0	18	0	0	0	100	55

Порода: Ель

кв.191 в.6

Ступени толщин ы см	Количество деревьев по категориям состояния, шт															Всего деревьев по ступеням толщины		
	I	II	III	IV		V		VI			Ветровал, бурелом			аварийные деревья			шт.	в т.ч. подлежат рубке, %
				НЗ	З	НЗ	З	НЗ	З	О	НЗ	З	О	НЗ	З	О		
1	2	3	4	5	6	7	8	9	10	11	12	13	14	15	16	17	18	19
16	0	0	0	0	0	0	0	0	0	0	0	0	0	0	0	0	0	0
20	0	0	0	0	0	0	0	0	0	0	0	0	0	0	0	0	0	0
24	0	0	0	0	0	0	0	0	0	1	0	0	0	0	0	0	1	100
28	2	0	2	0	0	0	0	0	0	2	0	0	0	0	0	0	6	50
32	4	1	3	0	0	0	0	0	0	2	0	0	1	0	0	0	11	55
36	5	0	0	0	1	0	0	0	0	0	0	0	1	0	0	0	7	29
40	0	0	0	0	0	0	0	0	0	0	0	0	0	0	0	0	0	0
Итого	11	1	5	0	1	0	0	0	0	5	0	0	2	0	0	0	25	48
%	44	4	20	0	4	0	0	0	0	20	0	0	8	0	0	0	100	48

Порода: Итого по выделу

Ступени толщин ы см	Количество деревьев по категориям состояния, шт															Всего деревьев по ступеням		
	I	II	III	IV		V		VI			Ветровал, бурелом			аварийные деревья			шт.	в т.ч. подлежат рубке, %
				НЗ	З	НЗ	З	НЗ	З	О	НЗ	З	О	НЗ	З	О		
1	2	3	4	5	6	7	8	9	10	11	12	13	14	15	16	17	18	19
16	0	0	0	0	0	0	0	0	0	0	0	0	0	0	0	0	0	0
20	0	0	0	0	0	0	0	0	0	0	0	0	0	0	0	0	0	0
24	15	0	0	0	0	0	0	0	0	1	0	0	1	0	0	0	17	12
28	26	0	8	4	2	0	0	0	0	3	0	0	6	0	0	0	49	41
32	23	1	28	9	3	0	2	0	0	11	0	0	8	0	0	0	85	68
36	21	2	14	10	2	0	0	0	0	7	0	0	1	0	0	0	57	54
40	8	0	5	6	0	0	0	0	0	0	0	0	0	0	0	0	19	58
44	0	0	0	0	0	0	0	0	0	0	0	0	0	0	0	0	0	0
Итого	93	3	55	29	7	0	2	0	0	22	0	0	16	0	0	0	227	54
%	41	1	24	13	3	0	1	0	0	10	0	0	7	0	0	0	100	54

Примечание: НЗ-незаселенное, З-заселенное, О-отработано вредителями.

Ведомость перечета деревьев назначенных в рубку

ВРЕМЕННАЯ ПРОБНАЯ ПЛОЩАДЬ № 3

Субъект Российской Федерации Иркутская область

Лесничество (лесопарк) Чунское Квартал 191 Выдел 7
Неванское уч. л-во, Неванская дача

Площадь 4,5 га,

Номер очага вредных организмов _____, Размер пробной площади 0,4 га.

Таксационная характеристика:

тип леса РТЗМ; состав 4П2Е2К1С1ОС возраст 140 бонитет 4
полнота 0,7; запас на га 290; возобновление 8П2Е (30); 3м; 10,0тыс.шт/га.

Время и причина ослабления лесного насаждения: Болезни леса

Тип очага вредных организмов: эпизодический, хронический (подчеркнуть)

Фаза развития очага вредных организмов: начальная, нарастания численности,
собственно вспышка, кризис (подчернуть)

Состояние лесного насаждения, намечаемые мероприятия:

Насаждение разновозрастное, с нарушенной биологической устойчивостью, поражено болезнями леса, заселено стволовыми вредителями, подвержено ветровалу, бурелому. Средневзвешенный коэф. категории состояния – 3,09. Текущий отпад – 19%. На стволах деревьев С,Л,Е видны плодовые тела дереворазрушающих грибов - сосновой, еловой губки, ажурные кроны, табачные сучья, дупла. На стволах у породы Пихта, видны поперечные рваные раны ржавчинного рака, ведьмины метла. На стволах, в районе толстой и переходной коры, видны следы заселения стволовыми вредителями (Шестизубчатым, Продолговатым короедом, усачом еловым малым) - буровая мука, вылетные отверстия, насечки, характерные для каждого вида личиночные ходы, в кронах видны рыжие пятна, усыхающие веточки при дополнительном питании усачей.

В целях предотвращения и уменьшения распространения очагов вредителей и болезней леса, рационального использования древесины, в эксплуатационных лесах рекомендуется проведение ССР в соответствии с ведомостями перечета деревьев и заключения.

Исполнитель работ по проведению лесопатологического обследования:

ФИО Шеляпина Е.Н. Подпись 

Дата составления документа 02.11.2017г. Телефон 8(39567) 2-13-20

ВЕДОМОСТЬ ПЕРЕЧЕТА ДЕРЕВЬЕВ

Порода: сосна

Ступени толщин ы	Количество деревьев по категориям состояния, шт															Всего деревьев по ступеням толщины		
	I	II	III	IV		V		VI			Ветровал, бурелом			аварийные деревья			шт.	в т.ч. подлежат рубке, %
				НЗ	З	НЗ	З	НЗ	З	О	НЗ	З	О	НЗ	З	О		
1	2	3	4	5	6	7	8	9	10	11	12	13	14	15	16	17	18	19
24	0	0	0	0	0	0	0	0	0	0	0	0	0	0	0	0	0	0
28	0	0	0	0	0	0	0	0	0	0	0	0	0	0	0	0	0	0
32	0	0	0	0	0	0	0	0	0	0	0	0	0	0	0	0	0	0
36	0	0	0	0	0	0	0	0	0	0	0	0	0	0	0	0	0	0
40	1	0	1	0	0	0	0	0	0	1	0	0	0	0	0	0	3	67
44	1	1	4	0	1	0	0	0	0	2	0	0	0	0	0	0	9	56
48	0	0	3	0	3	0	0	0	0	0	0	0	0	0	0	0	6	100
52	0	0	0	0	0	0	0	0	0	0	0	0	0	0	0	0	0	0
56	0	0	0	0	0	0	0	0	0	0	0	0	0	0	0	0	0	0
60	0	0	0	0	0	0	0	0	0	0	0	0	0	0	0	0	0	0
Итого	2	1	8	0	4	0	0	0	0	3	0	0	0	0	0	0	18	72
%	11	6	44	0	22	0	0	0	0	17	0	0	0	0	0	0	100	72

Порода: Осина

Ступени толщин ы	Количество деревьев по категориям состояния, шт															Всего деревьев по ступеням толщины		
	I	II	III	IV		V		VI			Ветровал, бурелом			аварийные деревья			шт.	в т.ч. подлежат рубке, %
				НЗ	З	НЗ	З	НЗ	З	О	НЗ	З	О	НЗ	З	О		
1	2	3	4	5	6	7	8	9	10	11	12	13	14	15	16	17	18	19
20	0	0	0	0	0	0	0	0	0	0	0	0	0	0	0	0	0	0
24	0	0	0	0	0	0	0	0	0	0	0	0	0	0	0	0	0	0
28	6	0	5	4	0	0	0	0	0	2	0	0	0	0	0	0	17	65
32	7	0	4	2	0	0	0	0	0	4	0	0	0	0	0	0	17	59
36	0	0	0	1	0	0	0	0	0	0	0	0	0	0	0	0	1	100
40	0	0	0	0	0	0	0	0	0	0	0	0	0	0	0	0	0	0
Итого деревьев,	13	0	9	7	0	0	0	0	0	6	0	0	0	0	0	0	35	63
%	37	0	26	20	0	0	0	0	0	17	0	0	0	0	0	0	100	63

Порода: Пихта

Ступени толщин ы	Количество деревьев по категориям состояния, шт															Всего деревьев по ступеням толщины		
	I	II	III	IV		V		VI			Ветровал, бурелом			аварийные деревья			шт.	в т.ч. подлежат рубке, %
				НЗ	З	НЗ	З	НЗ	З	О	НЗ	З	О	НЗ	З	О		
1	2	3	4	5	6	7	8	9	10	11	12	13	14	15	16	17	18	19
16	0	0	0	0	0	0	0	0	0	0	0	0	0	0	0	0	0	0
20	0	0	0	0	0	0	0	0	0	0	0	0	0	0	0	0	0	0
24	8	0	7	0	0	0	0	0	0	7	0	0	13	0	0	0	35	74
28	6	0	7	0	6	0	2	0	0	7	0	0	12	0	0	0	40	73
32	9	0	6	0	7	0	0	0	0	0	0	0	1	0	0	0	23	52
36	0	0	1	0	1	0	0	0	0	0	0	0	0	0	0	0	2	50
Итого	23	0	21	0	14	0	2	0	0	14	0	0	26	0	0	0	100	68
%	23	0	21	0	14	0	2	0	0	14	0	0	26	0	0	0	100	68

Порода: Ель

кв.191 в.7

Ступени толщин ы см	Количество деревьев по категориям состояния, шт																Всего деревьев по ступеням толщины	
	I	II	III	IV		V		VI			Ветровал, бурелом			аварийные деревья			шт.	в т.ч. подлежат рубке, %
				НЗ	З	НЗ	З	НЗ	З	О	НЗ	З	О	НЗ	З	О		
1	2	3	4	5	6	7	8	9	10	11	12	13	14	15	16	17	18	19
20	0	0	0	0	0	0	0	0	0	0	0	0	0	0	0	0	0	0
24	0	0	0	0	1	0	0	0	0	1	0	0	0	0	0	0	2	100
28	4	0	2	0	1	0	3	0	0	2	0	0	5	0	0	0	17	76
32	4	0	4	0	1	0	0	0	0	0	0	0	1	0	0	0	10	30
36	0	0	1	0	0	0	0	0	0	0	0	0	0	0	0	0	1	100
40	0	0	0	0	0	0	0	0	0	0	0	0	0	0	0	0	0	0
Итого	8	0	7	0	3	0	3	0	0	3	0	0	6	0	0	0	30	63
%	27	0	23	0	10	0	10	0	0	10	0	0	20	0	0	0	100	63

Порода: Кедр

Ступени толщин ы	Количество деревьев по категориям состояния, шт																Всего деревьев по ступеням толщины	
	I	II	III	IV		V		VI			Ветровал, бурелом			аварийные деревья			шт.	в т.ч. подлежат рубке, %
				НЗ	З	НЗ	З	НЗ	З	О	НЗ	З	О	НЗ	З	О		
1	2	3	4	5	6	7	8	9	10	11	12	13	14	15	16	17	18	19
24	0	0	0	0	0	0	0	0	0	0	0	0	0	0	0	0	0	0
28	0	0	0	0	0	0	0	0	0	1	0	0	0	0	0	0	1	100
32	9	0	0	0	0	0	0	0	0	1	0	0	0	0	0	0	10	10
36	2	0	2	0	1	0	0	0	0	0	0	0	2	0	0	0	7	43
40	1	0	1	0	0	0	0	0	0	0	0	0	0	0	0	0	2	50
44	0	0	0	0	0	0	0	0	0	0	0	0	0	0	0	0	0	0
48	0	0	0	0	0	0	0	0	0	0	0	0	0	0	0	0	0	0
52	0	0	0	0	0	0	0	0	0	0	0	0	0	0	0	0	0	0
Итого	12	0	3	0	1	0	0	0	0	2	0	0	2	0	0	0	20	30
%	60	0	15	0	5	0	0	0	0	10	0	0	10	0	0	0	100	30

Порода: Итого по выделу

Ступени толщин ы см	Количество деревьев по категориям состояния, шт																Всего деревьев по ступеням толщины	
	I	II	III	IV		V		VI			Ветровал, бурелом			аварийные деревья			шт.	в т.ч. подлежат рубке, %
				НЗ	З	НЗ	З	НЗ	З	О	НЗ	З	О	НЗ	З	О		
1	2	3	4	5	6	7	8	9	10	11	12	13	14	15	16	17	18	19
16	0	0	0	0	0	0	0	0	0	0	0	0	0	0	0	0	0	0
20	0	0	0	0	0	0	0	0	0	0	0	0	0	0	0	0	0	0
24	8	0	7	0	1	0	0	0	0	8	0	0	13	0	0	0	37	75
28	16	0	14	4	7	0	5	0	0	12	0	0	17	0	0	0	75	72
32	29	0	14	2	8	0	0	0	0	5	0	0	2	0	0	0	60	43
36	2	0	4	1	2	0	0	0	0	0	0	0	2	0	0	0	11	55
40	2	0	2	0	0	0	0	0	0	1	0	0	0	0	0	0	5	60
44	1	1	4	0	1	0	0	0	0	2	0	0	0	0	0	0	9	56
48	0	0	3	0	3	0	0	0	0	0	0	0	0	0	0	0	6	100
52	0	0	0	0	0	0	0	0	0	0	0	0	0	0	0	0	0	0
56	0	0	0	0	0	0	0	0	0	0	0	0	0	0	0	0	0	0
60	0	0	0	0	0	0	0	0	0	0	0	0	0	0	0	0	0	0
Итого	58	1	48	7	22	0	5	0	0	28	0	0	34	0	0	0	203	63
%	29	0	24	3	11	0	2	0	0	14	0	0	17	0	0	0	100	63

Примечание: НЗ-незаселенное, З-заселенное, О-отработано вредителями.

Ведомость перечета деревьев назначенных в рубку

ВРЕМЕННАЯ ПРОБНАЯ ПЛОЩАДЬ № 4

Субъект Российской Федерации Иркутская область

Лесничество (лесопарк) Чунское Квартал 191 Выдел 9
Неванское уч. л-во, Неванская дача

Площадь 1,0 га,

Номер очага вредных организмов Размер пробной площади 1,0 га.

Таксационная характеристика:

тип леса РТЗМ состав ЗЕЗП2К2ОС возраст 150 бонитет 3

полнота 0,7 запас на га 290 возобновление 10П (30); 3м; 6,0 тыс.шт/га

Время и причина ослабления лесного насаждения: Болезни леса

Тип очага вредных организмов: эпизодический, хронический (подчеркнуть)

Фаза развития очага вредных организмов: начальная, нарастания численности,
собственно вспышка, кризис
(почеркнуть)

Состояние лесного насаждения, намечаемые мероприятия:

Насаждение с нарушенной биологической устойчивостью, поражено болезнями леса, заселено стволовыми вредителями, подвержено ветровалу, бурелому. Средневзвешенный коэф. категории состояния –2,98. Текущий отпад – 21%. На стволах деревьев видны плодовые тела окаймленного, ложного осинового трутовика, еловой губки, ажурные кроны, табачные сучья, дупла. На стволах у породы Пихта, видны поперечные рваные раны ржавчинного рака, ведьмины метла. На стволах деревьев видны следы заселения усачом еловым малым буровой мука, насечки, в кронах видны рыжие пятна, усыхающие веточки при дополнительном питании усачей.

В целях предотвращения и уменьшения распространения очагов вредителей и болезней леса, рационального использования древесины, в эксплуатационных лесах рекомендуется проведение ССР в соответствии с ведомостями перечета деревьев и заключения.

Исполнитель работ по проведению лесопатологического обследования:

ФИО Шеляпина Е.Н.

Подпись 

Дата составления документа 02.11.2017г.

Телефон 8(39567) 2-13-20

ВЕДОМОСТЬ ПЕРЕЧЕТА ДЕРЕВЬЕВ

Порода: Осина

Ступени толщин ы	Количество деревьев по категориям состояния, шт															Всего деревьев по ступеням толщины		
	I	II	III	IV		V		VI			Ветровал,			аварийные			шт.	в т.ч. подлежат
				НЗ	З	НЗ	З	НЗ	З	О	НЗ	З	О	НЗ	З	О		
1	2	3	4	5	6	7	8	9	10	11	12	13	14	15	16	17	18	19
16	0	0	0	0	0	0	0	0	0	0	0	0	0	0	0	0	0	0
20	0	0	0	0	0	0	0	0	0	0	0	0	0	0	0	0	0	0
24	0	0	0	0	0	0	0	0	0	0	0	0	0	0	0	0	0	0
28	0	0	0	1	0	0	0	0	0	1	0	0	0	0	0	0	2	100
32	6	0	5	5	0	0	0	0	0	2	0	0	0	0	0	0	18	56
36	8	0	10	2	0	0	0	0	0	2	0	0	0	0	0	0	22	50
40	2	0	4	2	0	0	0	0	0	0	0	0	0	0	0	0	8	75
Итого деревьев,	16	0	19	10	0	0	0	0	0	5	0	0	0	0	0	0	50	58
%	32	0	38	20	0	0	0	0	0	10	0	0	0	0	0	0	100	58

Порода: Пихта

Ступени толщин ы	Количество деревьев по категориям состояния, шт															Всего деревьев по ступеням толщины		
	I	II	III	IV		V		VI			Ветровал, бурелом			аварийные деревья			шт.	в т.ч. подлежат рубке, %
				НЗ	З	НЗ	З	НЗ	З	О	НЗ	З	О	НЗ	З	О		
1	2	3	4	5	6	7	8	9	10	11	12	13	14	15	16	17	18	19
16	0	0	0	0	0	0	0	0	0	0	0	0	0	0	0	0	0	0
20	0	0	0	0	0	0	0	0	0	0	0	0	0	0	0	0	0	0
24	6	3	10	0	6	0	5	0	0	7	0	0	8	0	0	0	45	73
28	10	5	18	0	10	0	7	0	0	5	0	0	14	0	0	0	69	68
32	12	0	6	0	7	0	2	0	0	3	0	0	0	0	0	0	30	47
36	0	0	0	0	0	0	0	0	0	0	0	0	0	0	0	0	0	0
Итого	28	8	34	0	23	0	14	0	0	15	0	0	22	0	0	0	144	65
%	19	6	24	0	16	0	10	0	0	10	0	0	15	0	0	0	100	65

Порода: Ель

Ступени толщин ы см	Количество деревьев по категориям состояния, шт															Всего деревьев по ступеням		
	I	II	III	IV		V		VI			Ветровал, бурелом			аварийные деревья			шт.	в т.ч. подлежат рубке, %
				НЗ	З	НЗ	З	НЗ	З	О	НЗ	З	О	НЗ	З	О		
1	2	3	4	5	6	7	8	9	10	11	12	13	14	15	16	17	18	19
16	0	0	0	0	0	0	0	0	0	0	0	0	0	0	0	0	0	0
20	0	0	0	0	0	0	0	0	0	0	0	0	1	0	0	0	1	100
24	8	0	7	0	6	0	5	0	0	4	0	0	5	0	0	0	35	69
28	11	3	12	0	7	0	4	0	0	6	0	0	4	0	0	0	47	60
32	10	1	3	4	1	0	0	0	0	4	0	0	0	0	0	0	23	52
36	0	0	3	2	0	0	0	0	0	0	0	0	0	0	0	0	5	100
40	0	0	0	0	0	0	0	0	0	0	0	0	0	0	0	0	0	0
Итого	29	4	25	6	14	0	9	0	0	14	0	0	10	0	0	0	111	63
%	26	4	22	5	13	0	8	0	0	13	0	0	9	0	0	0	100	63

Порода: Кедр

Ступени толщин ы	Количество деревьев по категориям состояния, шт															Всего деревьев по ступеням толщины		
	I	II	III	IV		V		VI			Ветровал, бурелом			аварийные деревья			шт.	в т.ч. подлежат рубке, %
				НЗ	З	НЗ	З	НЗ	З	О	НЗ	З	О	НЗ	З	О		
1	2	3	4	5	6	7	8	9	10	11	12	13	14	15	16	17	18	19
20	0	0	0	0	0	0	0	0	0	0	0	0	0	0	0	0	0	0
24	0	0	0	0	0	0	0	0	0	0	0	0	0	0	0	0	0	0
28	0	0	0	0	0	0	0	0	0	0	0	0	0	0	0	0	0	0
32	3	0	3	0	0	0	0	0	0	2	0	0	0	0	0	0	8	63
36	9	0	5	0	0	0	0	0	0	2	0	0	2	0	0	0	18	50
40	10	0	4	0	2	0	0	0	0	1	0	0	2	0	0	0	19	47
44	0	0	0	0	0	0	0	0	0	0	0	0	0	0	0	0	0	0
48	0	0	0	0	0	0	0	0	0	0	0	0	0	0	0	0	0	0
52	0	0	0	0	0	0	0	0	0	0	0	0	0	0	0	0	0	0
Итого	22	0	12	0	2	0	0	0	0	5	0	0	4	0	0	0	45	51
%	49	0	27	0	4	0	0	0	0	11	0	0	9	0	0	0	100	51

Порода: Итого по выделу

Ступени толщин ы см	Количество деревьев по категориям состояния, шт															Всего деревьев по ступеням толщины		
	I	II	III	IV		V		VI			Ветровал, бурелом			аварийные деревья			шт.	в т.ч. подлежат рубке, %
				НЗ	З	НЗ	З	НЗ	З	О	НЗ	З	О	НЗ	З	О		
1	2	3	4	5	6	7	8	9	10	11	12	13	14	15	16	17	18	19
16	0	0	0	0	0	0	0	0	0	0	0	0	0	0	0	0	0	0
20	0	0	0	0	0	0	0	0	0	0	0	0	1	0	0	0	1	100
24	14	3	17	0	12	0	10	0	0	11	0	0	13	0	0	0	80	71
28	21	8	30	1	17	0	11	0	0	12	0	0	18	0	0	0	118	65
32	31	1	17	9	8	0	2	0	0	11	0	0	0	0	0	0	79	52
36	17	0	18	4	0	0	0	0	0	4	0	0	2	0	0	0	45	56
40	12	0	8	2	2	0	0	0	0	1	0	0	2	0	0	0	27	55
44	0	0	0	0	0	0	0	0	0	0	0	0	0	0	0	0	0	0
Итого деревьев,	95	12	90	16	39	0	23	0	0	39	0	0	36	0	0	0	350	62
%	27	3	26	5	11	0	7	0	0	11	0	0	10	0	0	0	100	62

Примечание: НЗ-незаселенное, З-заселенное, О-отработано вредителями.

Ведомость перечета деревьев назначенных в рубку

ВРЕМЕННАЯ ПРОБНАЯ ПЛОЩАДЬ № 5

Субъект Российской Федерации Иркутская область

Лесничество (лесопарк) Чунское Квартал 160 Выдел 22
Неванское уч. л-во, Неванская дача

Площадь 4,5 га,

Номер очага вредных организмов Размер пробной площади 0,6 га.

Таксационная характеристика:

тип леса ЧЕР состав 10С возраст 210 бонитет 3

полнота 0,7 запас на га 320 возобновление 7К3С (25); 2,0м; 4,0 тыс.шт/га

Время и причина ослабления лесного насаждения: Болезни леса

Тип очага вредных организмов: эпизодический, хронический (подчеркнуть)

Фаза развития очага вредных организмов: начальная, нарастания численности,
собственно вспышка, кризис
(почеркнуть)

Состояние лесного насаждения, намечаемые мероприятия:

Насаждение с нарушенной биологической устойчивостью, высокого класса возраста, поражено болезнями леса, заселено стволовыми вредителями. Средневзвешенный коэф. категории состояния – 3,17. Текущий отпад – 40%. На стволах деревьев видны плодовые тела сосновой губки, ажурные кроны, табачные сучья, дупла. Степень поражения стволовыми гнилями сильная - более 30%. На стволах видны следы заселения шестизубчатым короедом, буровая мука, вылетные отверстия. Степень заселения сильная - 31%.

В целях предотвращения и уменьшения распространения очагов вредителей и болезней леса, рационального использования древесины, в эксплуатационных лесах рекомендуется проведение ССР в соответствии с ведомостями перечета деревьев и заключения.

Исполнитель работ по проведению лесопатологического обследования:

ФИО Шеляпина Е.Н.

Подпись 

Дата составления документа 02.11.2017г.

Телефон 8(39567) 2-13-20

ВЕДОМОСТЬ ПЕРЕЧЕТА ДЕРЕВЬЕВ

Порода: сосна

Ступени толщин ы, см	Количество деревьев по категориям состояния, шт																Всего деревьев по ступеням толщины	
	I	II	III	IV		V		VI			Ветровал, бурелом			аварийные деревья			шт.	в т.ч. подлежат рубке, %
				НЗ	З	НЗ	З	НЗ	З	О	НЗ	З	О	НЗ	З	О		
1	2	3	4	5	6	7	8	9	10	11	12	13	14	15	16	17	18	19
16	0	0	0	0	0	0	0	0	0	0	0	0	0	0	0	0	0	0
20	0	0	0	0	0	0	0	0	0	0	0	0	0	0	0	0	0	0
24	0	0	0	0	0	0	0	0	0	0	0	0	0	0	0	0	0	0
28	0	0	0	0	0	0	0	0	0	0	0	0	0	0	0	0	0	0
32	0	0	0	0	0	0	0	0	0	0	0	0	0	0	0	0	0	0
36	0	0	0	0	0	0	0	0	0	4	0	0	0	0	0	0	4	100
40	9	3	2	0	10	0	0	0	0	4	0	0	0	0	0	0	28	57
44	11	4	8	1	7	0	4	0	0	6	0	0	0	0	0	0	41	51
48	4	0	7	4	8	0	2	0	0	0	0	0	0	0	0	0	25	84
52	0	0	0	2	0	0	0	0	0	0	0	0	0	0	0	0	2	100
56	0	0	0	0	0	0	0	0	0	0	0	0	0	0	0	0	0	0
Итого деревьев,	24	7	17	7	25	0	6	0	0	14	0	0	0	0	0	0	100	64
%	24	7	17	7	25	0	6	0	0	14	0	0	0	0	0	0	100	64

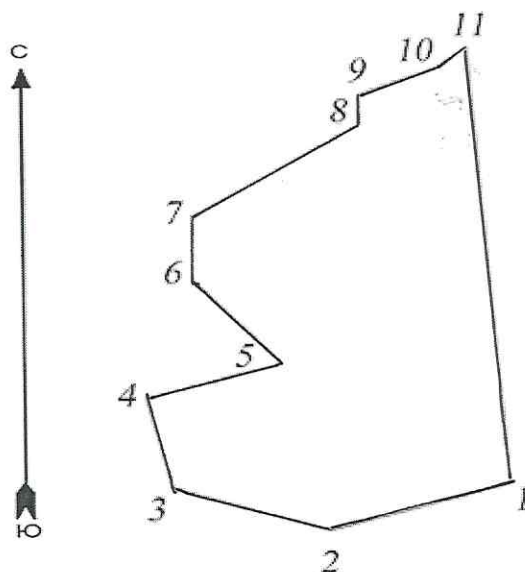
Порода: Итого по выделу

Ступени толщин ы см	Количество деревьев по категориям состояния, шт																Всего деревьев по ступеням	
	I	II	III	IV		V		VI			Ветровал, бурелом			аварийные деревья			шт.	в т.ч. подлежат рубке, %
				НЗ	З	НЗ	З	НЗ	З	О	НЗ	З	О	НЗ	З	О		
1	2	3	4	5	6	7	8	9	10	11	12	13	14	15	16	17	18	19
16	0	0	0	0	0	0	0	0	0	0	0	0	0	0	0	0	0	0
20	0	0	0	0	0	0	0	0	0	0	0	0	0	0	0	0	0	0
24	0	0	0	0	0	0	0	0	0	0	0	0	0	0	0	0	0	0
28	0	0	0	0	0	0	0	0	0	0	0	0	0	0	0	0	0	0
32	0	0	0	0	0	0	0	0	0	0	0	0	0	0	0	0	0	0
36	0	0	0	0	0	0	0	0	0	4	0	0	0	0	0	0	4	100
40	9	3	2	0	10	0	0	0	0	4	0	0	0	0	0	0	28	57
44	11	4	8	1	7	0	4	0	0	6	0	0	0	0	0	0	41	51
48	4	0	7	4	8	0	2	0	0	0	0	0	0	0	0	0	25	84
52	0	0	0	2	0	0	0	0	0	0	0	0	0	0	0	0	2	100
56	0	0	0	0	0	0	0	0	0	0	0	0	0	0	0	0	0	0
60	0	0	0	0	0	0	0	0	0	0	0	0	0	0	0	0	0	0
64	0	0	0	0	0	0	0	0	0	0	0	0	0	0	0	0	0	0
Итого деревьев,	24	7	17	7	25	0	6	0	0	14	0	0	0	0	0	0	100	64
%	24	7	17	7	25	0	6	0	0	14	0	0	0	0	0	0	100	64

Примечание: НЗ-незаселеное, З-заселенное, О-отработано вредителями.

Абрис участка

ТУ МЛК Иркутской обл. по Чунскому лесничеству
Неванское уч. л-во, Неванская дача
кв.191 выд. 5,6,7,9
М 1 : 10000



Условные обозначения:

- площадь отвода

№ выдела	ленты (круговой площадки) перечета				
	№ ленты	длина,м	ширина,м	радиус,м	площадь,га
5	пп 1	сплошной перечет			1,9
6	пп 2	300	30		0,9
7	пп 3	200	20		0,4
9	пп 4	сплошной перечет			1,0

№ точек	координаты		румбы линий	длина,м
1 - 2	N56°34.183'	E98°51.186'	ЮЗ : 75	250
2 - 3	N56°34.157'	E98°50.923'	СЗ : 74	221
3 - 4	N56°34.204'	E98°50.717'	СЗ : 15	136
4 - 5	N56°34.276'	E98°50.686'	СВ : 75	190
5 - 6	N56°34.296'	E98°50.877'	СЗ : 45	171
6 - 7	N56°34.374'	E98°50.753'	С : 0	91
7 - 8	N56°34.425'	E98°50.758'	СВ : 60	263
8 - 9	N56°34.492'	E98°50.995'	С : 0	43
9 - 10	N56°34.513'	E98°50.995'	СВ : 70	113
10 - 11	N56°34.528'	E98°51.093'	СВ : 55	52
11 - 1	N56°34.549'	E98°51.165'	ЮВ : 5	628

Исполнитель работ по проведению лесопатологического обследования:

ФИО

Шеляпина Е.Н.

Подпись

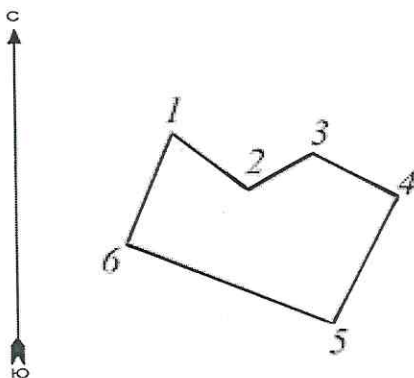
Дата составления документа

02.11.2017г.

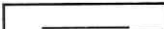
8(39567) 2-13-20

Абрис участка

ТУ МЛК Иркутской обл. по Чунскому лесничеству
Неванское уч. л-во, Неванская дача
кв.160 выд. 22
М 1 : 10000



Условные обозначения:

 - площадь отвода

№ выдела	ленты (круговой площадки) перечета				
	№ ленты (площадки)	длина, м	ширина, м	радиус, м	площадь, га
22	200	30			0,6

№ точек	координаты		румбы линий	длина, м
1 - 2	N56°34.925'	E98°53.930'	ЮВ : 50	116
2 - 3	N56°34.884'	E98°54.023'	СВ : 60	92
3 - 4	N56°34.909'	E98°54.095'	ЮВ : 60	117
4 - 5	N56°34.884'	E98°54.203'	ЮЗ : 27	183
5 - 6	N56°34.786'	E98°54.121'	СЗ : 66	272
6 - 1	N56°34.847'	E98°53.879'	СВ : 22	154

Исполнитель работ по проведению лесопатологического обследования:

ФИО

Шеляпина Е.Н.

Подпись



Дата составления документа

02.11.2017г.

8(39567) 2-13-20