

Форма

УТВЕРЖДАЮ:

Должность Заместитель министра
Ф.И.О. В.А. Ширин
Дата 07.12.17

Акт

лесопатологического обследования N 62-30-35/17
лесных насаждений Чунского лесничества (лесопарка)
Иркутская область (субъект Российской Федерации)

Способ лесопатологического обследования: 1. Визуальный
2. Инструментальный

Место проведения

Участковое лесничество	Урочище (дача)	Квартал (кварталы)	Выдел (выделы)	Площадь, га
Червянское	Тех. участок №3	24	1	4,2
Червянское	Тех. участок №3	24	12	16,7

Лесопатологическое обследование проведено на общей площади 20,9 га.

2. Инструментальное обследование лесного участка.

2.1. Фактическая таксационная характеристика лесного насаждения соответствует (не соответствует) (нужное подчеркнуть) таксационному описанию. Причины несоответствия: ошибка лесоустройства

Ведомость лесных участков с выявленными несоответствиями таксационным описаниям приведена в приложении 1 к Акту.

2.2. Состояние насаждений: с нарушенной устойчивостью

с утраченной устойчивостью

причины повреждения:

Насаждения болезнями леса (сосновая губка, ложный осиновый трутовик), ветровал, пожар 4-10 летней давности.

Заселено (отработано) стволовыми вредителями:

Вид вредителя	Порода	Встречаемость (% заселенных деревьев)	Степень заселения лесного насаждения (слабая, средняя, сильная)

Повреждено огнем:

Вид пожара	Порода	Состояние корневых лап		Состояние корневой шейки		Подсушивание луба	
		процент поврежденных корней	процент деревьев с данным повреждением	ожог корневой шейки по окружности (1/4; 2/4; 3/4; более 3/4)	процент деревьев с данным повреждением	по окружности (1/4; 2/4; 3/4; более 3/4)	процент деревьев с данным повреждением
Низовой	С			1/4	28		

устойчивый средней интенсивност и 3-10 давности	С			2/4	7		
	Ос			1/4	34		

Поражено болезнями:

Вид болезни	Порода	Встречаемость (% пораженных деревьев)	Степень поражения лесного насаждения (слабая, средняя, сильная)
Сосновая губка	С	30	Средняя
Ложный осиновый трутовик	Ос	23	Средняя

2.3. Выборке подлежит 100% деревьев,

в том числе (квартал 24 выдел 1):

ослабленных 0 % (причины назначения) _____;

сильно ослабленных 0 % (причины назначения) _____;

усыхающих 18 % (причины назначения) стволовые вредители _____;

свежего сухостоя 7 %;

в том числе: свежего ветровала 7 %;

свежего бурелома 0 %;

старого ветровала 10 %;

в том числе: старого бурелома 0 %;

старого сухостоя 11 %;

аварийных 0 %.

в том числе (квартал 24 выдел 12):

ослабленных 0 % (причины назначения) _____;

сильно ослабленных 0 % (причины назначения) _____;

усыхающих 18 % (причины назначения) стволовые вредители _____;

свежего сухостоя 6 %;

в том числе: свежего ветровала 6 %;

свежего бурелома 0 %;

старого ветровала 12 %;

в том числе: старого бурелома 0 %;

старого сухостоя 11 %;

аварийных 0 %.

2.4. Полнота лесного насаждения после уборки деревьев, подлежащих рубке, составит квартал 24 выдел 1 - 0,27, квартал 24 выдел 12 - 0,26

Критическая полнота для данной категории лесных насаждений составляет 0,3.

ЗАКЛЮЧЕНИЕ

С целью предотвращения негативных процессов или снижения ущерба от их воздействия назначено:

Участковое лесничество	Урочище (дача)	Квартал	Выдел	Площадь, выдела, га	Вид мероприятия	Площадь, мероприятия, га	Порода	Запас на выдел, куб. м	Крайние сроки проведения
Червянское	Тех. участок №3	24	1	164	ССР	4,2	С,Ос	1134	2017 год
Червянское	Тех. участок №3	24	12	72	ССР	16,7	С,Ос	4509	2017 год

Ведомость перечета деревьев, назначенных в рубку, и абрис лесного участка прилагаются (приложение 2 и 3 к Акту).


Меры по обеспечению возобновления:
искусственное лесовосстановление .

Мероприятия, необходимые для предупреждения повреждения или поражения смежных насаждений:
В прилегающих насаждениях рекомендуется проводить текущее лесопатологическое обследование.

Сведения для расчета степени повреждения:
год образования старого сухостоя 2010;
основная причина повреждения древесины болезни леса

Дата проведения обследований 13.08.2017.

Исполнитель работ по проведению лесопатологического обследования:

ФИО Волков Р.Е. Подпись 

Приложение 1
к акту лесопатологического обследования

Ведомость лесных участков с выявленными несоответствиями таксационным описаниям

Источник данных	Год проведения лесосурьейства	Номер квартала	Номер выдела	Площадь выдела, га	Целевое назначение лесов	Категория защитных лесов	Номер лесопатологического выдела	Площадь лесопатологического выдела, га	Таксационная характеристика										Заложено пробных площадей				
									состав	порода	возраст, лет	средняя высота, м	средний диаметр, см	тип леса	тип условий местопрорастания	полнота	бонитет	Запас, куб. м/га	количество, шт	общая площадь, га			
ТО	1987	24	1	164	э	-	1	4,2	4С1ЛЗБ2ОС	с	15	3	2	2	БР	В3	0,6	3	10	14	4,2		
Ф									9С1ОС	с	160	23	30	30	БР	В3	0,6	3	270				
ТО	1987	24	12	72	э	-	1	16,7	3С1Л6Б	с	70	18	22	22	БР	В3	0,3	3	90	29	16,7		
Ф									9С1ОС	с	160	23	30	30	БР	В3	0,6	3	270			43	20,9
ИТОГО																					43	20,9	

Примечание:

ТО- таксационные описания

Ф- фактическая характеристика лесного насаждения

Исполнитель работ по проведению лесопатологического обследования:

ФИО Волков Р.Е. Подпись *Волков*

Дата составления документа: 08.11.2017.

Ведомость перечета деревьев назначенных в рубку

ВРЕМЕННАЯ ПРОБНАЯ ПЛОЩАДЬ № 1

Субъект Российской Федерации Иркутская область

Лесничество (лесопарк) Чунское Квартал 24 Выдел 1
Червянское уч.лесн. Тех. Участок №3

Площадь 4,2 га, Размер пробной площади 0,4 га.

Номер очага вредных организмов

Таксационная характеристика:

тип леса	<u>бр</u>	состав	<u>9с1ос</u>	возраст	<u>160</u>	бонитет	<u>3</u>
полнота	<u>0,6</u>	запас на га	<u>270</u>	возобновление	<u>отсутствует</u>		

Время и причина ослабления лесного насаждения:

насаждение повреждено болезнями леса (сосновой губкой, ложным осиным трутовиком) в 2010

Тип очага вредных организмов: эпизодический, хронический (подчеркнуть)

Фаза развития очага вредных организмов: начальная, нарастания численности, собственно вспышка, кризис (почеркнуть)

Состояние лесного насаждения, намечаемые мероприятия:

Насаждение повреждено болезнями леса (сосновой губкой, ложным осиновым трутовиком). Древесная порода сосна повреждена сосновой губкой. На стволах видны плодовые тела трутовиков, табачные сучья. Кроны изрежены, хвоя бледного цвета. Отмечено усыхание ветвей в кроне. Сосна подвержена ветровалу. Древесная порода осина повреждена ложным осиновым трутовиком, на стволах видны плодовые тела трутовика. отмечено усыхание ветвей в роне. Осина подвержена ветровалу. Также насаждение повреждено низовым устойчивым пожаром средней интенсивности. На стволах всех древесных пород виден нагар высотой до 2м. Корневые шейки имеют ожог от 1/4 до 2/4. Средневзвешенная категория состояния насаждения составляет 3,33, общий отпад 51%. Намечается проведение сплошных санитарных рубок.

Исполнитель работ по проведению лесопатологического обследования:

ФИО Волков Р.Е. Подпись Волков Р.Е.

Дата составления документа 08.11.2017 Телефон 89999429122

ВЕДОМОСТЬ ПЕРЕЧЕТА ДЕРЕВЬЕВ

Порода: сосна

Ступени толщины, см	Количество деревьев по категориям состояния, шт																Всего деревьев по ступеням толщины	
	I	II	III	IV		V		VI			Ветровал, бурелом			аварийные деревья			шт.	в т.ч.подлеж
				НЗ	З	НЗ	З	НЗ	З	О	НЗ	З	О	НЗ	З	О		
1	2	3	4	5	6	7	8	9	10	11	12	13	14	15	16	17	18	19
20	1	0	1	1	0	0	0	0	0	0	2	0	0	0	0	0	5	60
24	2	0	0	4	0	1	0	2	0	0	3	0	0	0	0	0	12	83
28	5	4	5	5	0	2	0	5	0	0	5	0	0	0	0	0	31	55
32	6	10	6	8	0	3	0	4	0	0	3	0	0	0	0	0	40	45
36	3	5	0	5	0	2	0	0	0	0	5	0	0	0	0	0	20	60
Итого деревьев.	17	19	12	23	0	8	0	11	0	0	18	0	0	0	0	0	108	56
%	16	17	11	21	0	7	0	11	0	0	17	0	0	0	0	0	100	56

Порода: Осина

Ступени толщины, см	Количество деревьев по категориям состояния, шт																Всего деревьев по ступеням толщины	
	I	II	III	IV		V		VI			Ветровал, бурелом			аварийные деревья			шт.	в т.ч.подлеж
				НЗ	З	НЗ	З	НЗ	З	О	НЗ	З	О	НЗ	З	О		
1	2	3	4	5	6	7	8	9	10	11	12	13	14	15	16	17	18	19
16	0	0	1	0	0	0	0	1	0	0	0	0	0	0	0	0	2	50
20	3	0	0	0	0	1	0	0	0	0	3	0	0	0	0	0	7	57
24	1	1	2	0	0	0	0	2	0	0	1	0	0	0	0	0	7	43
28	0	2	1	0	0	0	0	1	0	0	0	0	0	0	0	0	4	25
32	1	0	0	0	0	0	0	0	0	0	0	0	0	0	0	0	1	0
Итого деревьев.	5	3	4	0	0	1	0	4	0	0	4	0	0	0	0	0	21	43
%	23	14	20	0	0	5	0	19	0	0	19	0	0	0	0	0	100	43

Порода: Итого по выделу

Ступени толщины, см	Количество деревьев по категориям состояния, шт																Всего деревьев по ступеням толщины	
	I	II	III	IV		V		VI			Ветровал, бурелом			аварийные деревья			шт.	в т.ч.подлеж ат рубке, %
				НЗ	З	НЗ	З	НЗ	З	О	НЗ	З	О	НЗ	З	О		
1	2	3	4	5	6	7	8	9	10	11	12	13	14	15	16	17	18	19
16	0	0	1	0	0	0	0	1	0	0	0	0	0	0	0	0	2	50
20	4	0	1	1	0	1	0	0	0	0	5	0	0	0	0	0	12	58
24	3	1	2	4	0	1	0	4	0	0	4	0	0	0	0	0	19	68
28	5	6	6	5	0	2	0	6	0	0	5	0	0	0	0	0	35	52
32	7	10	6	8	0	3	0	4	0	0	3	0	0	0	0	0	41	44
36	3	5	0	5	0	2	0	0	0	0	5	0	0	0	0	0	20	60
Итого деревьев.	22	22	16	23	0	9	0	15	0	0	22	0	0	0	0	0	129	53
%	18	17	12	18	0	7	0	11	0	0	17	0	0	0	0	0	100	53

Примечание: НЗ-незаселенное, З-заселенное, О-отработано вредителями.

Ведомость перечета деревьев назначенных в рубку

ВРЕМЕННАЯ ПРОБНАЯ ПЛОЩАДЬ № 2

Субъект Российской Федерации Иркутская область

Лесничество (лесопарк) Чунское Квартал 24 Выдел 12
Червянское уч.лесн. Тех, участок №3

Площадь 16,7 га,

Номер очага вредных организмов _____ Размер пробной площади 0,4 га.

Таксационная характеристика:

тип леса	<u>бр</u>	состав	<u>9с1ос</u>	возраст	<u>160</u>	бонитет	<u>3</u>
полнота	<u>0,6</u>	запас на га	<u>270</u>	возобновление	<u>уничтожен пожаром</u>		

Время и причина ослабления лесного насаждения:

насаждение повреждено болезнями леса (сосновой губкой, ложным осиным трутовиком) в 2010

Тип очага вредных организмов: эпизодический, хронический (подчеркнуть)

Фаза развития очага вредных организмов: начальная, нарастания численности, собственно вспышка, кризис (почеркнуть)

Состояние лесного насаждения, намечаемые мероприятия:

Насаждение повреждено болезнями леса (сосновой губкой, ложным осиновым трутовиком). Древесная порода сосна повреждена сосновой губкой. На стволах видны плодовые тела трутовиков, табачные сучья. Кроны изрежены, хвоя бледного цвета. Отмечено усыхание ветвей в кроне. Сосна подвержена ветровалу. Древесная порода осина повреждена ложным осиновым трутовиком, на стволах видны плодовые тела трутовика. отмечено усыхание ветвей в роне. Осина подвержена ветровалу. Также насаждение повреждено низовым устойчивым пожаром средней интенсивности. На стволах всех древесных пород виден нагар высотой до 2м. Корневые шейки имеют ожог от 1/4 до 2/4. Средневзвешенная категория состояния насаждения составляет 3,35, общий отпад 52%. Намечается проведение сплошных санитарных рубок.

Исполнитель работ по проведению лесопатологического обследования:

ФИО Волков Р.Е. Подпись Волков

Дата составления документа 08.11.2017 Телефон 89999429122

ВЕДОМОСТЬ ПЕРЕЧЕТА ДЕРЕВЬЕВ

Порода: сосна

Ступени толщины, см	Количество деревьев по категориям состояния, шт																Всего деревьев по ступеням толщины	
	I	II	III	IV		V		VI			Ветровал, бурелом			аварийные деревья			шт.	в т.ч. подлежа
				НЗ	З	НЗ	З	НЗ	З	О	НЗ	З	О	НЗ	З	О		
1	2	3	4	5	6	7	8	9	10	11	12	13	14	15	16	17	18	19
20	1	1	0	1	0	0	0	0	0	0	5	0	0	0	0	0	8	75
24	2	3	3	4	0	2	0	2	0	0	4	0	0	0	0	0	20	60
28	4	5	3	5	0	1	0	4	0	0	4	0	0	0	0	0	26	54
32	6	8	6	8	0	3	0	4	0	0	5	0	0	0	0	0	40	50
36	3	5	0	5	0	2	0	0	0	0	3	0	0	0	0	0	18	56
Итого деревьев.	16	22	12	23	0	8	0	10	0	0	21	0	0	0	0	0	112	55
%	14	20	11	21	0	7	0	9	0	0	18	0	0	0	0	0	100	55

Порода: Осина

Ступени толщины, см	Количество деревьев по категориям состояния, шт																Всего деревьев по ступеням толщины	
	I	II	III	IV		V		VI			Ветровал, бурелом			аварийные деревья			шт.	в т.ч. подлежа
				НЗ	З	НЗ	З	НЗ	З	О	НЗ	З	О	НЗ	З	О		
1	2	3	4	5	6	7	8	9	10	11	12	13	14	15	16	17	18	19
16	0	1	1	0	0	0	0	2	0	0	0	0	0	0	0	0	4	50
20	2	1	0	0	0	1	0	0	0	0	1	0	0	0	0	0	5	40
24	0	1	2	0	0	0	0	2	0	0	2	0	0	0	0	0	7	57
28	0	2	1	0	0	0	0	1	0	0	2	0	0	0	0	0	6	50
32	1	0	0	0	0	0	0	0	0	0	0	0	0	0	0	0	1	0
Итого деревьев.	3	5	4	0	0	1	0	5	0	0	5	0	0	0	0	0	23	48
%	13	21	18	0	0	5	0	21	0	0	22	0	0	0	0	0	100	48

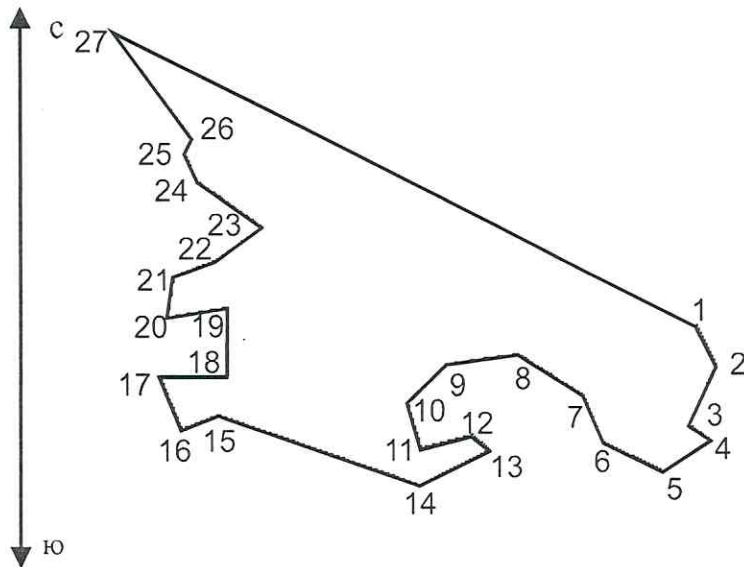
Порода: Итого по выделу

Ступени толщины, см	Количество деревьев по категориям состояния, шт																Всего деревьев по ступеням толщины	
	I	II	III	IV		V		VI			Ветровал, бурелом			аварийные деревья			шт.	в т.ч. подлежа ат рубке, %
				НЗ	З	НЗ	З	НЗ	З	О	НЗ	З	О	НЗ	З	О		
1	2	3	4	5	6	7	8	9	10	11	12	13	14	15	16	17	18	19
16	0	1	1	0	0	0	0	2	0	0	0	0	0	0	0	0	4	50
20	3	2	0	1	0	1	0	0	0	0	6	0	0	0	0	0	13	62
24	2	4	5	4	0	2	0	4	0	0	6	0	0	0	0	0	27	59
28	4	7	4	5	0	1	0	5	0	0	6	0	0	0	0	0	32	53
32	7	8	6	8	0	3	0	4	0	0	5	0	0	0	0	0	41	49
36	3	5	0	5	0	2	0	0	0	0	3	0	0	0	0	0	18	56
Итого деревьев.	19	27	16	23	0	9	0	15	0	0	26	0	0	0	0	0	135	53
%	15	20	12	17	0	7	0	11	0	0	18	0	0	0	0	0	100	53

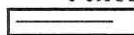
Примечание: НЗ-незаселенное, З-заселенное, О-отработано вредителями.

Абрис участка

ТО МЛК Иркутской обл. по Чунскому лесничеству
Червянскому уч. л-во, Тех. участку №3 квартал 24 выдел 1,12
м 1:10000



Условные обозначения:

 -Площадь отвода

№ выдела	ленты (круговой площадки) перечёта				
	№ ленты	длина, м	ширина, м	радиус, м	площадь, га
1	26-27	186	21		0,4
12	14-15	290	14		0,4

Номера точек	координаты	Румб линий	Длина, м
1-2	N57°36.568' E99°33.502'	ЮВ:27	58
2-3	N57°36.527' E99°33.538'	ЮЗ:25	90
3-4	N57°36.476' E99°33.491'	ЮВ:54	35
4-5	N57°36.404' E99°33.661'	ЮЗ:55	76
5-6	N57°36.383' E99°33.600'	СЗ:64	93
6-7	N57°36.404' E99°33.497'	СЗ:24	70
7-8	N57°36.450' E99°33.471'	СЗ:58	104
8-9	N57°36.486' E99°33.358'	ЮЗ:82	101
9-10	N57°36.481' E99°33.255'	ЮЗ:48	75
10-11	N57°36.455' E99°33.188'	ЮВ:18	66
11-12	N57°36.414' E99°33.198'	СВ:77	73
12-13	N57°36.419' E99°33.285'	ЮВ:49	30
13-14	N57°36.404' E99°33.311'	ЮЗ:64	109
14-15	N57°36.388' E99°33.188'	СЗ:71	290
15-16	N57°36.455' E99°32.894'	ЮЗ:71	54
16-17	N57°36.445' E99°32.843'	СЗ:21	77
17-18	N57°36.481' E99°32.812'	В:00	91
18-19	N57°36.486' E99°32.920'	С:00	91
19-20	N57°36.548' E99°32.915'	ЮЗ:82	91
20-21	N57°36.537' E99°32.817'	СВ:07	56
21-22	N57°36.573' E99°32.837'	СВ:70	58
22-23	N57°36.573' E99°32.899'	СВ:56	81
23-24	N57°36.604' E99°32.966'	СЗ:55	111
24-25	N57°36.640' E99°32.889'	СЗ:23	40
25-26	N57°36.661' E99°32.863'	СВ:34	22
26-27	N57°36.676' E99°32.879'	СЗ:37	186
27-1	N57°36.779' E99°32.745'	ЮВ:66	750

Исполнитель работ по проведению лесопатологического обследования :

ФИО Волков Р.Е.

Подпись



Дата составления документа 08.11.2017 Телефон 89996429122