

УТВЕРЖДАЮ:

Должность БЗД зам министра
Ф.И.О. Шурыков ВА
Дата 06.10.17

АКТ
лесопатологического обследования № 62-30-06/17
лесных насаждений Чунского лесничества (лесопарка)
Иркутской области (субъект Российской Федерации)

Способ лесопатологического обследования: 1. Визуальный

2. Инструментальный

Место проведения:

Уч. лесничество	Урочище (дача)	Квартал (кварталы)	Выдел (выделы)	Площадь, га
Неванское	Неванская	125	17	14,5
Неванское	Неванская	127	9	3,3
Неванское	Неванская	127	13	41,2

Лесопатологическое обследование проведено на общей площади 59,0 га.

2. Инструментальное обследование лесного участка.

2.1. Фактическая таксационная характеристика лесного насаждения соответствует (не соответствует) (нужное подчеркнуть) таксационному описанию. Причины несоответствия:

Ведомость лесных участков с выявленными несоответствиями таксационным описаниям приведена в приложении 1 к Акту.

2.2. Состояние насаждений: с нарушенной устойчивостью
с утраченной устойчивостью

причины повреждения: Болезни леса

Заселено (отработано) стволовыми вредителями:

Вид вредителя	Порода	Встречаемость (% заселенных деревьев)	Степень заселения лесного насаждения (слабая, средняя, сильная)
Усач еловый чёрный малый	П	15%	Слабая
	Е	18%	Слабая
	К	21%	Средняя

Повреждено огнем:

Вид пожара	Порода	Состояние корневых лап		Состояние коневой шейки		Подсушивание луба	
		процент поврежденных огнем корней	процент деревьев с данным повреждением	Ожог коневой шейки по окружности (1/4; 2/4; 3/4; более 3/4)	процент деревьев с данным повреждением	по окружности (1/4; 2/4; 3/4; более 3/4)	процент деревьев с данным повреждением

Поражено болезнями:

Вид болезни	Порода	Встречаемость (% зараженных деревьев)	Степень поражения лесного насаждения (слабая, средняя, сильная)
Ржавчинный рак пихты	П	15%	Слабая
Трутовик окаймленный	К,П	20%	Слабая
Еловая губка	Е	15%	Слабая
Настоящий трутовик	Б	25%	Средняя
Ложный осиновый трутовик	Ос	55%	Сильная

2.3. Выборке подлежит: **100 %** деревьев

в том числе: кв.125

выд.17

пп1

ослабленных

0%;

(причины назначения)

сильно ослабленных

17%;

(причины назначения) плодовые тела дереворазрушающих грибов, заселение стволовыми вредителями >3/4 окр. ств. под кроной

Усыхающих

13%;

(причины назначения) плодовые тела дереворазрушающих грибов.

свежего сухостоя

2%;

в том числе: свежего ветровала

0%;

свежего бурелома

0%;

старого ветровала

6%;

в том числе: старого бурелома

4%;

старого сухостоя

21%;

аварийных

0%;

в том числе: кв.127	выд.13; выд.9		
ослабленных	пп1 пп2; пп3	0%; 0%	(причины назначения)
сильно ослабленных		15%; 16%	(причины назначения) плодовые тела дереворазрушающих грибов, заселение стволовыми вредителями >3/4 окр. ств. под кроной
Усыхающих		14%; 17%	(причины назначения) плодовые тела дереворазрушающих грибов.
свежего сухостоя		4%; 2%	
в том числе: свежего ветровала		0%; 0%	
свежего бурелома		0%; 0%	
старого ветровала		7%; 10%	
в том числе: старого бурелома		5%; 4%	
старого сухостоя		17%; 14%	
аварийных		0%; 0%	

2.4. Полнота лесного насаждения после уборки деревьев, подлежащих рубке, составит кв.125 выд. 17 - 0,29; кв.127 выд.9 – 0,27; кв.127 выд. 13 – 0,29.

Критическая полнота для данной категории лесных насаждений составляет П, Е - 0,5; Б - 0,3.

ЗАКЛЮЧЕНИЕ

С целью предотвращения негативных процессов или снижения ущерба от их воздействия назначено:

Участковое лесничество	Урочище (дача)	Квартал	Выдел	Площадь выдела, га	Вид мероприятия	Площадь мероприятия, га	порода	Запас на выдел, куб.м	Крайние сроки проведения
Неванское	Неванская	125	17	36,0	ССР	14,5	П	4205	2018г.
Неванское	Неванская	127	9	41,0	ССР	3,3	Б	627	2018г.
Неванское	Неванская	127	13	98	ССР	41,2	П	11536	2018г.

Ведомость перечета деревьев, назначенных в рубку, и абрис лесного участка прилагаются (приложение 2 и 3 к Акту).

Меры по обеспечению возобновления - кв. 127 выд. 9,13 - СЕВ путем мероприятий по сохранению подроста, кв.125 в.17 – создание лесных культур.

Мероприятия, необходимые для предупреждения повреждения или поражения смежных насаждений:
В прилегающих насаждениях рекомендуется проводить текущие лесопатологические обследования.

Сведения для расчета степени повреждения:

год образования старого сухостоя 2014г.;

основная причина повреждения древесины: Болезни леса

Дата проведения обследований 26.07.2017г.

Исполнитель работ по проведению лесопатологического обследования:

ФИО Шеляпина Е.Н.

Подпись 

Результаты проведения лесопатологического обследования лесных насаждений за август 2017г.

Субъект Российской Федерации: Иркутская область Лесничество (лесопарк) Чунское
 Участковое лесничество Неванское, дача Неванская

1	2	3	4	5	6	7	Таксационная характеристика лесного насаждения								17	Распределение деревьев по категориям состояния, % от запаса										29	30	31	32	Назначенные мероприятия																			
							8	9	10	11	12	13	14	15		16	18	19	20	21	22	23	24	25	26					27	28	Признаки повреждения деревьев	Доля поврежденных деревьев, %	Причины ослабления, повреждения	Подлежит рубки, %	вид	площадь, га												
1	2	3	4	5	6	7	8	9	10	11	12	13	14	15	16	17	18	19	20	21	22	23	24	25	26	27	28	29	30	31	32	33	34																
125	17	36	Э		2	14,5		2 К	150	26	36	3М	0,7	3	290	25	18	22	34	14	0	8	0	4	0	0	0	612	22	347	47			ССР	14,5														
								1 Е	150	24	30					7	45	0	0	18	0	37	0	0	0	0	0	831	10	357	55																		
Итого по выделу																	132	19	12	29	14	1	19	0	3	0	3	0	0	0	0	0	0	0	0	0	0	0	0	0	610	27		80	58				
127	9	41	Э		2	3,3		4 Б	120	22	24					100	11	15	33	17	0	15	0	9	0	0	0	831	25	355	63																		
								2 ОС	120	24	28					29	26	9	18	32	0	10	0	5	0	0	0	801	35	358	65																		
								3 П	140	21	22	РТ	0,7	3	190	81	13	15	22	15	5	14	0	7	0	9	0	831	10	374	63																		
								1 Е	140	22	24					25	6	29	25	21	6	2	0	11	0	0	0	612	24	347	42																		
Итого по выделу																	235	14	15	26	20	2	12	0	8	0	3	0	0	0	0	0	0	0	0	0	0	0	0	0	206	16	821	61					

1	2	3	4	5	6	7	8	9	10	11	12	13	14	15	16	17	18	19	20	21	22	23	24	25	26	27	28	29	30	31	32	33	34		
							5 П	150	23	24						100	22	11	20	13	3	23	0	5	0	3	0	808	15						
							3 Е	150	24	26						35	18	8	37	16	0	12	0	5	0	4	0	831	20	347					
							2 К	150	24	30						20	27	0	28	18	9	18	0	0	0	0	612	25	347						
							пп 1					3М	0,7	3	280	155	22	8	26	15	4	19	0	4	0	2	0	808	79						
							5 П	150	23	24						100	19	10	27	12	5	13	0	6	0	8	0	831	12	374					
							3 Е	150	24	26						43	16	15	33	17	3	9	0	5	0	2	0	831	18	351					
							2 К	150	24	30						21	33	14	21	15	4	13	0	0	0	0	0	831	30	357					
							пп 2									164	21	12	28	14	4	12	0	5	0	4	0	610	14						
																319	22	10	27	15	4	15	0	4	0	3	0	80	80						
							Итого по выделу																												

Код 374 - Рак пихты ржавчинный
 Код 357 - Трутовик окаймленный
 Код 351 - Губка еловая
 Код 358 - Ложный осиновый трутовик
 Код 355 - настоящий трутовик
 Код 347 - усач еловый черный малый
 Код 822 - Бурелом прошлых лет
 Код 821 - Ветровал прошлых лет

Код 808 - наличие на стволе раковых ран, более 2/3окр. ствола
 Код 801 - наличие плодовых тел
 Код 831 - Дулел, табачных сучков
 Код 820 - Смолоотечение
 Код 218 - Слом ствола под кроной прошлых лет
 Код 206 - обрыв корней (вывал) прошлых лет
 Код 604 - Повреждение ветвей стволовыми при доп. питания свежее (>75% ветвей)
 Код 612 - заселено > 3/4 окружности ствола под кроной
 Код 161 - Морозобоины
 Код 610 - местное поселение стволовых (отработано)

Показатели, не соответствующие таксационному описанию отмечаются "№".
 Исполнитель работ по проведению лесопатологического обследования:

ФИО Шеляпина Е.Н. Подпись



Дата составления документа 23.08.2017г. Телефон 8-(39567) 2-13-20

Ведомость перечета деревьев назначенных в рубку

ВРЕМЕННАЯ ПРОБНАЯ ПЛОЩАДЬ № 1

Субъект Российской Федерации Иркутская область

Лесничество (лесопарк) Чунское Квартал 125 Выдел 17
Неванское уч. л-во, Неванская дача

Площадь 14,5 га,

Номер очага вредных организмов Размер пробной площади 0,3 га.

Таксационная характеристика:

тип леса 3М состав 7П2К1Е возраст 150 бонитет 3

полнота 0,7 запас на га 290 возобновление отсутствует

Время и причина ослабления лесного насаждения: Болезни леса

Тип очага вредных организмов: эпизодический, хронический (подчеркнуть)

Фаза развития очага вредных организмов: начальная, нарастания численности,
собственно вспышка, кризис
(почеркнуть)

Состояние лесного насаждения, намечаемые мероприятия:

Насаждение с нарушенной биологической устойчивостью, поражено болезнями леса, заселено стволовыми вредителями. Средневзвешенный коэф. категории состояния – 3,17. Текущий отпад – 15%. На стволах деревьев видны плодовые тела окаймленного трутовика, ажурные кроны, табачные сучья, дупла, морозобоины. Степень поражения слабая - 20%. На стволах у породы Пихта, видны поперечные рваные раны ржавчинного рака, ведьмины метла. Степень заселения усачом еловым малым слабая - 14%, на стволах видны буровая мука, вылетные отверстия.

В целях предотвращения и уменьшения распространения очагов вредителей и болезней леса, рационального использования древесины, в эксплуатационных лесах рекомендуется проведение ССР в соответствии с ведомостями перечета деревьев и заключения.

Исполнитель работ по проведению лесопатологического обследования:

ФИО Шеляпина Е.Н.

Подпись 

Дата составления документа 23.08.2017г.

Телефон 8(39567) 2-13-20

ВЕДОМОСТЬ ПЕРЕЧЕТА ДЕРЕВЬЕВ

Порода: Пихта

Ступени толщин ы	Количество деревьев по категориям состояния, шт																Всего деревьев по ступеням толщины	
	I	II	III	IV		V		VI			Ветровал, бурелом			аварийные деревья			шт.	в т.ч. подлежат рубке, %
				НЗ	З	НЗ	З	НЗ	З	О	НЗ	З	О	НЗ	З	О		
1	2	3	4	5	6	7	8	9	10	11	12	13	14	15	16	17	18	19
16	0	0	0	0	0	0	0	0	0	0	0	0	1	0	0	0	1	100
20	0	0	0	0	0	0	1	0	0	0	0	0	5	0	0	0	6	100
24	7	0	1	0	3	0	2	0	0	8	0	0	3	0	0	0	24	71
28	6	3	16	0	8	0	0	0	0	9	0	0	3	0	0	0	45	71
32	5	4	7	0	2	0	0	0	0	5	0	0	0	0	0	0	23	48
36	0	0	1	0	0	0	0	0	0	0	0	0	0	0	0	0	1	0
Итого	18	7	25	0	13	0	3	0	0	22	0	0	12	0	0	0	100	67
%	18	7	25	0	13	0	3	0	0	22	0	0	12	0	0	0	100	67

Порода: Ель

Ступени толщин ы см	Количество деревьев по категориям состояния, шт																Всего деревьев по ступеням	
	I	II	III	IV		V		VI			Ветровал, бурелом			аварийные деревья			шт.	в т.ч. подлежат рубке, %
				НЗ	З	НЗ	З	НЗ	З	О	НЗ	З	О	НЗ	З	О		
1	2	3	4	5	6	7	8	9	10	11	12	13	14	15	16	17	18	19
16	0	0	0	0	0	0	0	0	0	0	0	0	0	0	0	0	0	0
20	0	0	0	0	0	0	0	0	0	0	0	0	0	0	0	0	0	0
24	0	0	0	0	0	0	0	0	0	1	0	0	0	0	0	0	1	100
28	2	0	0	0	0	0	0	0	0	2	0	0	0	0	0	0	4	50
32	1	0	0	0	1	0	0	0	0	0	0	0	0	0	0	0	2	50
36	0	0	0	0	0	0	0	0	0	0	0	0	0	0	0	0	0	0
40	0	0	0	0	0	0	0	0	0	0	0	0	0	0	0	0	0	0
Итого	3	0	0	0	1	0	0	0	0	3	0	0	0	0	0	0	7	57
%	43	0	0	0	14	0	0	0	0	43	0	0	0	0	0	0	100	57

Порода: Кедр

Ступени толщин ы	Количество деревьев по категориям состояния, шт																Всего деревьев по ступеням	
	I	II	III	IV		V		VI			Ветровал, бурелом			аварийные деревья			шт.	в т.ч. подлежат рубке, %
				НЗ	З	НЗ	З	НЗ	З	О	НЗ	З	О	НЗ	З	О		
1	2	3	4	5	6	7	8	9	10	11	12	13	14	15	16	17	18	19
20	0	0	0	0	0	0	0	0	0	0	0	0	0	0	0	0	0	0
24	0	0	0	0	0	0	0	0	0	1	0	0	0	0	0	0	1	100
28	3	0	1	0	0	0	0	0	0	2	0	0	0	0	0	0	6	50
32	1	3	4	0	1	0	0	0	0	0	0	0	1	0	0	0	10	40
36	1	2	3	0	2	0	0	0	0	0	0	0	0	0	0	0	8	50
40	0	0	0	0	0	0	0	0	0	0	0	0	0	0	0	0	0	0
44	0	0	0	0	0	0	0	0	0	0	0	0	0	0	0	0	0	0
48	0	0	0	0	0	0	0	0	0	0	0	0	0	0	0	0	0	0
52	0	0	0	0	0	0	0	0	0	0	0	0	0	0	0	0	0	0
Итого	5	5	8	0	3	0	0	0	0	3	0	0	1	0	0	0	25	48
%	20	20	32	0	12	0	0	0	0	12	0	0	4	0	0	0	100	48

Порода: Итого по выделу

Ступени толщин ы см	Количество деревьев по категориям состояния, шт															Всего деревьев по ступеням		
	I	II	III	IV		V		VI			Ветровал, бурелом			аварийные деревья			шт.	в т.ч. подлежат рубке, %
				НЗ	З	НЗ	З	НЗ	З	О	НЗ	З	О	НЗ	З	О		
1	2	3	4	5	6	7	8	9	10	11	12	13	14	15	16	17	18	19
16	0	0	0	0	0	0	0	0	0	0	0	0	1	0	0	0	1	100
20	0	0	0	0	0	0	1	0	0	0	0	0	5	0	0	0	6	100
24	7	0	1	0	3	0	2	0	0	10	0	0	3	0	0	0	26	73
28	11	3	17	0	8	0	0	0	0	13	0	0	3	0	0	0	55	67
32	7	7	11	0	4	0	0	0	0	5	0	0	1	0	0	0	35	46
36	1	2	4	0	2	0	0	0	0	0	0	0	0	0	0	0	9	44
40	0	0	0	0	0	0	0	0	0	0	0	0	0	0	0	0	0	0
44	0	0	0	0	0	0	0	0	0	0	0	0	0	0	0	0	0	0
Итого	26	12	33	0	17	0	3	0	0	28	0	0	13	0	0	0	132	63
%	20	9	25	0	13	0	2	0	0	21	0	0	10	0	0	0	100	63

Примечание: НЗ-незаселенное, З-заселенное, О-отработано вредителями.

Ведомость перечета деревьев назначенных в рубку

ВРЕМЕННАЯ ПРОБНАЯ ПЛОЩАДЬ № 1

Субъект Российской Федерации Иркутская область

Лесничество (лесопарк) Чунское Квартал 127 Выдел 13
Неванское уч. л-во, Неванская дача

Площадь 41,2 га,

Номер очага вредных организмов Размер пробной площади 0,3 га.

Таксационная характеристика:

тип леса 3М состав 5ПЗЕ2К возраст 150 бонитет 3

полнота 0,7 запас на га 280 возобновление 7ПЗЕ(20); 1,5м; 5,5 тыс.шт/га

Время и причина ослабления лесного насаждения: Болезни леса

Тип очага вредных организмов: эпизодический, хронический (подчеркнуть)

Фаза развития очага вредных организмов: начальная, нарастания численности,
собственно вспышка, кризис

(почеркнуть)

Состояние лесного насаждения, намечаемые мероприятия:

Насаждение с нарушенной биологической устойчивостью, поражено болезнями леса, заселено стволовыми вредителями. Средневзвешенный коэф. категории состояния – 3,2. Текущий отпад – 19%. На стволах деревьев видны плодовые тела окаймленного трутовика, ажурные кроны, табачные сучья, дупла, морозобоины. Степень поражения стволовыми гнилями средняя - 20%. На стволах у породы Пихта, видны поперечные рваные раны ржавчинного рака, ведьмины метла, степень поражения слабая - 15%. На стволах деревьев видны следы заселения усачом еловым малым, вылетные отверстия, буровая мука, степень заселения слабая - 19%.

В целях предотвращения и уменьшения распространения очагов вредителей и болезней леса, рационального использования древесины, в эксплуатационных лесах рекомендуется проведение ССР в соответствии с ведомостями перечета деревьев и заключения.

Исполнитель работ по проведению лесопатологического обследования:

ФИО Шеляпина Е.Н.

Подпись 

Дата составления документа 23.08.2017г.

Телефон 8(39567) 2-13-20

ВЕДОМОСТЬ ПЕРЕЧЕТА ДЕРЕВЬЕВ

Порода: Пихта

Ступени толщин ы	Количество деревьев по категориям состояния, шт															Всего деревьев по ступеням		
	I	II	III	IV		V		VI			Ветровал,			аварийные			шт.	в т.ч. подлежат
				НЗ	З	НЗ	З	НЗ	З	О	НЗ	З	О	НЗ	З	О		
1	2	3	4	5	6	7	8	9	10	11	12	13	14	15	16	17	18	19
16	0	0	0	0	0	0	0	0	0	0	0	0	5	0	0	0	5	100
20	6	0	3	0	2	0	0	0	0	6	0	0	5	0	0	0	22	68
24	9	5	7	0	7	0	2	0	0	7	0	0	3	0	0	0	40	55
28	7	3	8	0	4	0	1	0	0	9	0	0	0	0	0	0	32	59
32	0	1	0	0	0	0	0	0	0	0	0	0	0	0	0	0	1	0
36	0	0	0	0	0	0	0	0	0	0	0	0	0	0	0	0	0	0
Итого	22	9	18	0	13	0	3	0	0	22	0	0	13	0	0	0	100	61
%	22	9	18	0	13	0	3	0	0	22	0	0	13	0	0	0	100	61

Порода: Ель

Ступени толщин ы см	Количество деревьев по категориям состояния, шт															Всего деревьев по ступеням		
	I	II	III	IV		V		VI			Ветровал,			аварийные			шт.	в т.ч. подлежат
				НЗ	З	НЗ	З	НЗ	З	О	НЗ	З	О	НЗ	З	О		
1	2	3	4	5	6	7	8	9	10	11	12	13	14	15	16	17	18	19
16	0	0	0	0	0	0	0	0	0	0	0	0	0	0	0	0	0	0
20	0	0	0	0	0	0	0	0	0	1	0	0	1	0	0	0	2	100
24	2	2	2	0	4	0	0	0	0	3	0	0	3	0	0	0	16	75
28	4	1	7	0	2	0	0	0	0	1	0	0	0	0	0	0	15	40
32	0	0	2	0	0	0	0	0	0	0	0	0	0	0	0	0	2	50
36	0	0	0	0	0	0	0	0	0	0	0	0	0	0	0	0	0	0
Итого	6	3	11	0	6	0	0	0	0	5	0	0	4	0	0	0	35	60
%	17	9	31	0	17	0	0	0	0	14	0	0	12	0	0	0	100	60

Порода: Кедр

Ступени толщин ы	Количество деревьев по категориям состояния, шт															Всего деревьев по ступеням		
	I	II	III	IV		V		VI			Ветровал,			аварийные			шт.	в т.ч. подлежат
				НЗ	З	НЗ	З	НЗ	З	О	НЗ	З	О	НЗ	З	О		
1	2	3	4	5	6	7	8	9	10	11	12	13	14	15	16	17	18	19
20	0	0	0	0	0	0	0	0	0	0	0	0	0	0	0	0	0	0
24	0	0	0	0	0	0	0	0	0	0	0	0	0	0	0	0	0	0
28	0	0	3	0	0	0	1	0	0	2	0	0	0	0	0	0	6	83
32	4	0	2	0	1	0	1	0	0	2	0	0	0	0	0	0	10	50
36	1	0	1	0	2	0	0	0	0	0	0	0	0	0	0	0	4	75
40	0	0	0	0	0	0	0	0	0	0	0	0	0	0	0	0	0	0
Итого	5	0	6	0	3	0	2	0	0	4	0	0	0	0	0	0	20	65
%	25	0	30	0	15	0	10	0	0	20	0	0	0	0	0	0	100	65

Порода: Итого по выделу

Ступени толщин ы см	Количество деревьев по категориям состояния, шт															Всего деревьев по ступеням		
	I	II	III	IV		V		VI			Ветровал,			аварийные			шт.	в т.ч. подлежат
				НЗ	З	НЗ	З	НЗ	З	О	НЗ	З	О	НЗ	З	О		
1	2	3	4	5	6	7	8	9	10	11	12	13	14	15	16	17	18	19
16	0	0	0	0	0	0	0	0	0	0	0	0	5	0	0	0	5	100
20	6	0	3	0	2	0	0	0	0	7	0	0	6	0	0	0	24	71
24	11	7	9	0	11	0	2	0	0	10	0	0	6	0	0	0	56	61
28	11	4	18	0	6	0	2	0	0	12	0	0	0	0	0	0	53	56
32	4	1	4	0	1	0	1	0	0	2	0	0	0	0	0	0	13	46
36	1	0	1	0	2	0	0	0	0	0	0	0	0	0	0	0	4	75
40	0	0	0	0	0	0	0	0	0	0	0	0	0	0	0	0	0	0
Итого	33	12	35	0	22	0	5	0	0	31	0	0	17	0	0	0	155	61
%	21	8	23	0	14	0	3	0	0	20	0	0	11	0	0	0	100	61

Примечание: НЗ-незаселенное, З-заселенное, О-отработано вредителями.

Ведомость перечета деревьев назначенных в рубку

ВРЕМЕННАЯ ПРОБНАЯ ПЛОЩАДЬ № 2

Субъект Российской Федерации Иркутская область

Лесничество (лесопарк) Чунское Квартал 127 Выдел 13
Неванское уч. л-во, Неванская дача

Площадь 41,2 га,

Номер очага вредных организмов Размер пробной площади 0,3 га.

Таксационная характеристика:

тип леса 3М состав 5ПЗЕ2К возраст 150 бонитет 3

полнота 0,7 запас на га 280 возобновление 7ПЗЕ(20); 1,5м; 5,5 тыс.шт/га

Время и причина ослабления лесного насаждения: Болезни леса

Тип очага вредных организмов: эпизодический, хронический (подчеркнуть)

Фаза развития очага вредных организмов: начальная, нарастания численности,
собственно вспышка, кризис
(почеркнуть)

Состояние лесного насаждения, намечаемые мероприятия:

Насаждение с нарушенной биологической устойчивостью, поражено болезнями леса, заселено стволовыми вредителями. Средневзвешенный коэф. категории состояния – 3,10. Текущий отпад – 18%. На стволах деревьев видны плодовые тела окаймленного трутовика, ажурные кроны, табачные сучья, дупла, морозобоины. Степень поражения стволовыми гнилями слабая - 20%. На стволах у породы Пихта, видны поперечные рваные раны ржавчинного рака, ведьмины метла. Степень заселения усачом еловым малым слабая - 19%, на стволах видны буровая мука, вылетные отверстия.

В целях предотвращения и уменьшения распространения очагов вредителей и болезней леса, рационального использования древесины, в эксплуатационных лесах рекомендуется проведение ССР в соответствии с ведомостями перечета деревьев и заключения.

Исполнитель работ по проведению лесопатологического обследования:

ФИО Шеляпина Е.Н.

Подпись 

Дата составления документа 23.08.2017г.

Телефон 8(39567) 2-13-20

ВЕДОМОСТЬ ПЕРЕЧЕТА ДЕРЕВЬЕВ

Порода: Пихта

Ступени толщин ы	Количество деревьев по категориям состояния, шт																Всего деревьев по ступеням	
	I	II	III	IV		V		VI			Ветровал,			аварийные			шт.	в т.ч. подлежат
				НЗ	З	НЗ	З	НЗ	З	О	НЗ	З	О	НЗ	З	О		
1	2	3	4	5	6	7	8	9	10	11	12	13	14	15	16	17	18	19
16	0	0	2	0	0	0	0	0	0	1	0	0	2	0	0	0	5	100
20	4	2	3	0	2	0	0	0	0	5	0	0	8	0	0	0	24	71
24	8	4	13	0	5	0	2	0	0	7	0	0	5	0	0	0	44	59
28	6	3	8	0	4	0	2	0	0	2	0	0	2	0	0	0	27	56
32	0	0	0	0	0	0	0	0	0	0	0	0	0	0	0	0	0	0
36	0	0	0	0	0	0	0	0	0	0	0	0	0	0	0	0	0	0
Итого	18	9	26	0	11	0	4	0	0	15	0	0	17	0	0	0	100	63
%	18	9	26	0	11	0	4	0	0	15	0	0	17	0	0	0	100	63

Порода: Ель

Ступени толщин ы см	Количество деревьев по категориям состояния, шт																Всего деревьев по ступеням	
	I	II	III	IV		V		VI			Ветровал,			аварийные			шт.	в т.ч. подлежат
				НЗ	З	НЗ	З	НЗ	З	О	НЗ	З	О	НЗ	З	О		
1	2	3	4	5	6	7	8	9	10	11	12	13	14	15	16	17	18	19
16	0	0	0	0	0	0	0	0	0	0	0	0	0	0	0	0	0	0
20	0	0	0	0	0	0	1	0	0	1	0	0	3	0	0	0	5	100
24	3	2	3	0	1	0	1	0	0	3	0	0	2	0	0	0	15	60
28	4	3	6	0	3	0	0	0	0	1	0	0	0	0	0	0	17	47
32	0	1	2	0	2	0	0	0	0	0	0	0	0	0	0	0	5	80
36	0	0	1	0	0	0	0	0	0	0	0	0	0	0	0	0	1	100
40	0	0	0	0	0	0	0	0	0	0	0	0	0	0	0	0	0	0
Итого	7	6	12	0	6	0	2	0	0	5	0	0	5	0	0	0	43	63
%	16	14	28	0	14	0	5	0	0	12	0	0	11	0	0	0	100	63

Порода: Кедр

Ступени толщин ы	Количество деревьев по категориям состояния, шт																Всего деревьев по ступеням	
	I	II	III	IV		V		VI			Ветровал,			аварийные			шт.	в т.ч. подлежат
				НЗ	З	НЗ	З	НЗ	З	О	НЗ	З	О	НЗ	З	О		
1	2	3	4	5	6	7	8	9	10	11	12	13	14	15	16	17	18	19
20	0	0	0	0	0	0	0	0	0	0	0	0	0	0	0	0	0	0
24	0	0	0	0	2	0	0	0	0	1	0	0	0	0	0	0	3	100
28	1	2	2	0	1	0	1	0	0	1	0	0	0	0	0	0	8	63
32	4	1	1	0	1	0	0	0	0	1	0	0	0	0	0	0	8	38
36	1	0	1	0	0	0	0	0	0	0	0	0	0	0	0	0	2	50
40	0	0	0	0	0	0	0	0	0	0	0	0	0	0	0	0	0	0
Итого	6	3	4	0	4	0	1	0	0	3	0	0	0	0	0	0	21	57
%	29	14	19	0	19	0	5	0	0	14	0	0	0	0	0	0	100	57

Порода: Итого по выделу

Ступени толщин ы см	Количество деревьев по категориям состояния, шт																Всего деревьев по ступеням	
	I	II	III	IV		V		VI			Ветровал,			аварийные			шт.	в т.ч. подлежат
				НЗ	З	НЗ	З	НЗ	З	О	НЗ	З	О	НЗ	З	О		
1	2	3	4	5	6	7	8	9	10	11	12	13	14	15	16	17	18	19
16	0	0	2	0	0	0	0	0	0	1	0	0	2	0	0	0	5	100
20	4	2	3	0	2	0	1	0	0	6	0	0	11	0	0	0	29	76
24	11	6	16	0	8	0	3	0	0	11	0	0	7	0	0	0	62	61
28	11	8	16	0	8	0	3	0	0	4	0	0	2	0	0	0	52	54
32	4	2	3	0	3	0	0	0	0	1	0	0	0	0	0	0	13	54
36	1	0	2	0	0	0	0	0	0	0	0	0	0	0	0	0	3	67
40	0	0	0	0	0	0	0	0	0	0	0	0	0	0	0	0	0	0
44	0	0	0	0	0	0	0	0	0	0	0	0	0	0	0	0	0	0
Итого	31	18	42	0	21	0	7	0	0	23	0	0	22	0	0	0	164	62
%	19	11	26	0	13	0	4	0	0	14	0	0	13	0	0	0	100	62

Примечание: НЗ-незаселенное, З-заселенное, О-отработано вредителями.

Ведомость перечета деревьев назначенных в рубку

ВРЕМЕННАЯ ПРОБНАЯ ПЛОЩАДЬ № **сводная**

Субъект Российской Федерации **Иркутская область**

Лесничество (лесопарк) **Чунское** Квартал **127** Выдел **13**
Неванское уч. л-во, Неванская дача

Площадь **41,2** га,

Номер очага вредных организмов Размер пробной площади **0,3** га.

Таксационная характеристика:

тип леса **3М** состав **5ПЗЕ2К** возраст **150** бонитет **3**

полнота **0,7** запас на га **280** возобновление **7ПЗЕ(20); 1,5м; 5,5 тыс.шт/га**

Время и причина ослабления лесного насаждения: **Болезни леса**

Тип очага вредных организмов: эпизодический, **хронический** (подчеркнуть)

Фаза развития очага вредных организмов: **начальная, нарастания численности,**
собственно вспышка, кризис
(почеркнуть)

Состояние лесного насаждения, намечаемые мероприятия:

Насаждение с нарушенной биологической устойчивостью, поражено болезнями леса, заселено стволовыми вредителями. Средневзвешенный коэф. категории состояния – 3,15. Текущий отпад – 19%. На стволах деревьев видны плодовые тела окаймленного трутовика, ажурные кроны, табачные сучья, дупла, морозобоины. Степень поражения стволовыми гнилями слабая - 20%. На стволах у породы Пихта, видны поперечные рваные раны ржавчинного рака, ведьмины метла. Степень заселения усачом еловым малым слабая - 19%, на стволах видны буровая мука, вылетные отверстия.

В целях предотвращения и уменьшения распространения очагов вредителей и болезней леса, рационального использования древесины, в эксплуатационных лесах рекомендуется проведение ССР в соответствии с ведомостями перечета деревьев и заключения.

Исполнитель работ по проведению лесопатологического обследования:

ФИО **Шеляпина Е.Н.**

Подпись ****

Дата составления документа **23.08.2017г.**

Телефон **8(39567) 2-13-20**

ВЕДОМОСТЬ ПЕРЕЧЕТА ДЕРЕВЬЕВ

Порода: Пихта

Ступени толщин ы	Количество деревьев по категориям состояния, шт																Всего деревьев по ступеням	
	I	II	III	IV		V		VI			Ветровал,			аварийные			шт.	в т.ч. подлежат
				НЗ	З	НЗ	З	НЗ	З	О	НЗ	З	О	НЗ	З	О		
1	2	3	4	5	6	7	8	9	10	11	12	13	14	15	16	17	18	19
16	0	0	2	0	0	0	0	0	0	1	0	0	7	0	0	0	10	100
20	10	2	6	0	4	0	0	0	0	11	0	0	13	0	0	0	46	70
24	17	9	20	0	12	0	4	0	0	14	0	0	8	0	0	0	84	57
28	13	6	16	0	8	0	3	0	0	11	0	0	2	0	0	0	59	58
32	0	1	0	0	0	0	0	0	0	0	0	0	0	0	0	0	1	0
36	0	0	0	0	0	0	0	0	0	0	0	0	0	0	0	0	0	0
Итого	40	18	44	0	24	0	7	0	0	37	0	0	30	0	0	0	200	62
%	20	9	22	0	12	0	4	0	0	18	0	0	15	0	0	0	100	62

Порода: Ель

Ступени толщин ы см	Количество деревьев по категориям состояния, шт																Всего деревьев по ступеням	
	I	II	III	IV		V		VI			Ветровал,			аварийные			шт.	в т.ч. подлежат
				НЗ	З	НЗ	З	НЗ	З	О	НЗ	З	О	НЗ	З	О		
1	2	3	4	5	6	7	8	9	10	11	12	13	14	15	16	17	18	19
16	0	0	0	0	0	0	0	0	0	0	0	0	0	0	0	0	0	0
20	0	0	0	0	0	0	1	0	0	2	0	0	4	0	0	0	7	100
24	5	4	5	0	6	0	1	0	0	6	0	0	5	0	0	0	32	69
28	8	4	13	0	4	0	0	0	0	2	0	0	0	0	0	0	31	42
32	0	1	4	0	2	0	0	0	0	0	0	0	0	0	0	0	7	71
36	0	0	1	0	0	0	0	0	0	0	0	0	0	0	0	0	1	100
40	0	0	0	0	0	0	0	0	0	0	0	0	0	0	0	0	0	0
Итого	13	9	23	0	12	0	2	0	0	10	0	0	9	0	0	0	78	62
%	17	11	29	0	15	0	3	0	0	13	0	0	12	0	0	0	100	62

Порода: Кедр

Ступени толщин ы	Количество деревьев по категориям состояния, шт																Всего деревьев по ступеням	
	I	II	III	IV		V		VI			Ветровал,			аварийные			шт.	в т.ч. подлежат
				НЗ	З	НЗ	З	НЗ	З	О	НЗ	З	О	НЗ	З	О		
1	2	3	4	5	6	7	8	9	10	11	12	13	14	15	16	17	18	19
20	0	0	0	0	0	0	0	0	0	0	0	0	0	0	0	0	0	0
24	0	1	0	0	2	0	0	0	0	1	0	0	0	0	0	0	4	75
28	1	1	5	0	1	0	2	0	0	3	0	0	0	0	0	0	13	77
32	8	1	3	0	2	0	1	0	0	3	0	0	0	0	0	0	18	44
36	2	0	2	0	2	0	0	0	0	0	0	0	0	0	0	0	6	67
40	0	0	0	0	0	0	0	0	0	0	0	0	0	0	0	0	0	0
Итого	11	3	10	0	7	0	3	0	0	7	0	0	0	0	0	0	41	61
%	27	7	25	0	17	0	7	0	0	17	0	0	0	0	0	0	100	61

Порода: Итого по выделу

Ступени толщин ы см	Количество деревьев по категориям состояния, шт																Всего деревьев по ступеням	
	I	II	III	IV		V		VI			Ветровал,			аварийные			шт.	в т.ч. подлежат
				НЗ	З	НЗ	З	НЗ	З	О	НЗ	З	О	НЗ	З	О		
1	2	3	4	5	6	7	8	9	10	11	12	13	14	15	16	17	18	19
16	0	0	2	0	0	0	0	0	0	1	0	0	7	0	0	0	10	100
20	10	2	6	0	4	0	1	0	0	13	0	0	17	0	0	0	53	74
24	22	14	25	0	20	0	5	0	0	21	0	0	13	0	0	0	120	61
28	22	11	34	0	13	0	5	0	0	16	0	0	2	0	0	0	103	56
32	8	3	7	0	4	0	1	0	0	3	0	0	0	0	0	0	26	50
36	2	0	3	0	2	0	0	0	0	0	0	0	0	0	0	0	7	72
40	0	0	0	0	0	0	0	0	0	0	0	0	0	0	0	0	0	0
Итого	64	30	77	0	43	0	12	0	0	54	0	0	39	0	0	0	319	62
%	20	9	24	0	14	0	4	0	0	17	0	0	12	0	0	0	100	62

Примечание: НЗ-незаселенное, З-заселенное, О-отработано вредителями.

Ведомость перечета деревьев назначенных в рубку

ВРЕМЕННАЯ ПРОБНАЯ ПЛОЩАДЬ № 3

Субъект Российской Федерации Иркутская область

Лесничество (лесопарк) Чунское Квартал 127 Выдел 9
Неванское уч. л-во, Неванская дача

Площадь 3,3 га,

Номер очага вредных организмов Размер пробной площади 0,6 га.

Таксационная характеристика:

тип леса РТ состав 4Б2ОСЗП1Е возраст 120 бонитет 3
полнота 0,7 запас на га 190 возобновление 6ПЗЕ1К (20); 1,0м; 5,0 тыс.шт/га

Время и причина ослабления лесного насаждения: Болезни леса

Тип очага вредных организмов: эпизодический, хронический (подчеркнуть)

Фаза развития очага вредных организмов: начальная, нарастания численности,
собственно вспышка, кризис
(почеркнуть)

Состояние лесного насаждения, намечаемые мероприятия:

Насаждение с нарушенной биологической устойчивостью, поражено болезнями леса, заселено стволовыми вредителями, подвержено ветровалу, бурелому. Средневзвешенный коэф. категории состояния – 3,26. Текущий отпад – 22%. На стволах деревьев видны плодовые тела дереворазрушающих грибов, ажурные кроны, табачные сучья, дупла, морозобоины. Степень поражения стволовыми гнилями средняя - 28%. Степень заселения усачом еловым малым слабая - 20%, на стволах видны буровая мука, вылетные отверстия.

В целях предотвращения и уменьшения распространения очагов вредителей и болезней леса, рационального использования древесины, в эксплуатационных лесах рекомендуется проведение ССР в соответствии с ведомостями перечета деревьев и заключения.

Исполнитель работ по проведению лесопатологического обследования:

ФИО Шеляпина Е.Н.

Подпись 

Дата составления документа 23.08.2017г.

Телефон 8(39567) 2-13-20

ВЕДОМОСТЬ ПЕРЕЧЕТА ДЕРЕВЬЕВ

Порода: Береза

Ступени толщин ы см	Количество деревьев по категориям состояния, шт															Всего деревьев по ступеням толщины		
	I	II	III	IV		V		VI			Ветровал,			аварийные			шт.	в т.ч. подлежат
				НЗ	З	НЗ	З	НЗ	З	О	НЗ	З	О	НЗ	З	О		
1	2	3	4	5	6	7	8	9	10	11	12	13	14	15	16	17	18	19
16	0	0	0	2	0	0	0	0	0	1	0	0	2	0	0	0	5	100
20	0	6	3	5	0	0	0	0	0	5	0	0	4	0	0	0	23	74
24	8	5	19	7	0	0	0	0	0	8	0	0	5	0	0	0	52	60
28	2	4	8	4	0	0	0	0	0	2	0	0	0	0	0	0	20	60
32	0	0	0	0	0	0	0	0	0	0	0	0	0	0	0	0	0	0
Итого деревьев,	10	15	30	18	0	0	0	0	0	16	0	0	11	0	0	0	100	65
%	10	15	30	18	0	0	0	0	0	16	0	0	11	0	0	0	100	65

Порода: Осина

Ступени толщин ы	Количество деревьев по категориям состояния, шт															Всего деревьев по ступеням толщины		
	I	II	III	IV		V		VI			Ветровал,			аварийные			шт.	в т.ч. подлежат
				НЗ	З	НЗ	З	НЗ	З	О	НЗ	З	О	НЗ	З	О		
1	2	3	4	5	6	7	8	9	10	11	12	13	14	15	16	17	18	19
16	0	0	0	0	0	0	0	0	0	0	0	0	0	0	0	0	0	0
20	0	0	0	0	0	0	0	0	0	0	0	0	0	0	0	0	0	0
24	5	0	0	1	0	0	0	0	0	0	0	0	2	0	0	0	8	38
28	4	0	4	2	0	0	0	0	3	0	0	0	0	0	0	0	13	69
32	0	2	1	5	0	0	0	0	0	0	0	0	0	0	0	0	8	75
36	0	0	0	0	0	0	0	0	0	0	0	0	0	0	0	0	0	0
Итого деревьев,	9	2	5	8	0	0	0	0	3	0	0	0	2	0	0	0	29	62
%	31	7	17	28	0	0	0	0	10	0	0	0	7	0	0	0	100	62

Порода: Пихта

Ступени толщин ы	Количество деревьев по категориям состояния, шт															Всего деревьев по ступеням толщины		
	I	II	III	IV		V		VI			Ветровал,			аварийные			шт.	в т.ч. подлежат
				НЗ	З	НЗ	З	НЗ	З	О	НЗ	З	О	НЗ	З	О		
1	2	3	4	5	6	7	8	9	10	11	12	13	14	15	16	17	18	19
16	0	0	0	0	0	0	0	0	0	1	0	0	0	0	0	0	1	100
20	3	3	6	0	0	0	0	0	0	4	0	0	8	0	0	0	24	71
24	6	3	8	0	7	0	1	0	0	6	0	0	5	0	0	0	36	69
28	2	5	4	0	2	0	2	0	0	2	0	0	2	0	0	0	19	47
32	0	0	0	0	1	0	0	0	0	0	0	0	0	0	0	0	1	100
36	0	0	0	0	0	0	0	0	0	0	0	0	0	0	0	0	0	0
Итого	11	11	18	0	10	0	3	0	0	13	0	0	15	0	0	0	81	65
%	14	14	22	0	12	0	4	0	0	16	0	0	18	0	0	0	100	65

Порода: Ель

Ступени толщин ы см	Количество деревьев по категориям состояния, шт																Всего деревьев по ступеням толщины	
	I	II	III	IV		V		VI			Ветровал, бурелом			аварийные деревья			шт.	в т.ч. подлежат рубке, %
				НЗ	З	НЗ	З	НЗ	З	О	НЗ	З	О	НЗ	З	О		
1	2	3	4	5	6	7	8	9	10	11	12	13	14	15	16	17	18	19
16	0	0	0	0	0	0	0	0	0	0	0	0	0	0	0	0	0	0
20	1	1	1	0	0	0	1	0	0	1	0	0	3	0	0	0	8	75
24	1	2	3	0	1	0	1	0	0	0	0	0	1	0	0	0	9	33
28	0	2	2	0	3	0	0	0	0	0	0	0	0	0	0	0	7	43
32	0	1	0	0	0	0	0	0	0	0	0	0	0	0	0	0	1	0
36	0	0	0	0	0	0	0	0	0	0	0	0	0	0	0	0	0	0
40	0	0	0	0	0	0	0	0	0	0	0	0	0	0	0	0	0	0
Итого	2	6	6	0	4	0	2	0	0	1	0	0	4	0	0	0	25	48
%	8	24	24	0	16	0	8	0	0	4	0	0	16	0	0	0	100	48

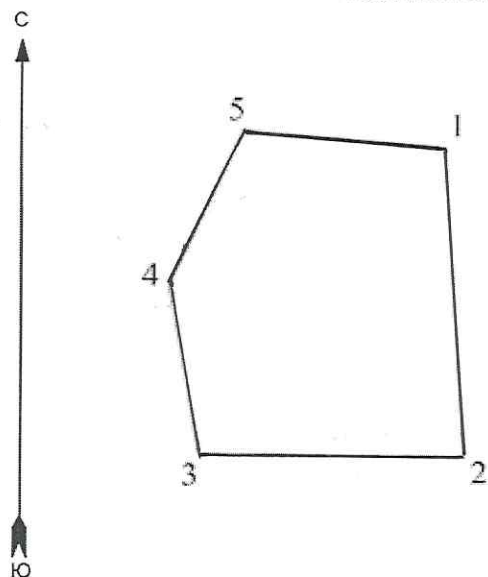
Порода: Итого по выделу

Ступени толщин ы см	Количество деревьев по категориям состояния, шт																Всего деревьев по ступеням	
	I	II	III	IV		V		VI			Ветровал, бурелом			аварийные деревья			шт.	в т.ч. подлежат рубке, %
				НЗ	З	НЗ	З	НЗ	З	О	НЗ	З	О	НЗ	З	О		
1	2	3	4	5	6	7	8	9	10	11	12	13	14	15	16	17	18	19
16	0	0	0	2	0	0	0	0	0	2	0	0	2	0	0	0	6	100
20	4	10	10	5	0	0	1	0	0	10	0	0	15	0	0	0	55	73
24	20	10	30	8	8	0	2	0	0	14	0	0	13	0	0	0	105	59
28	8	11	18	6	5	0	2	0	3	4	0	0	2	0	0	0	59	56
32	0	3	1	5	1	0	0	0	0	0	0	0	0	0	0	0	10	70
36	0	0	0	0	0	0	0	0	0	0	0	0	0	0	0	0	0	0
40	0	0	0	0	0	0	0	0	0	0	0	0	0	0	0	0	0	0
44	0	0	0	0	0	0	0	0	0	0	0	0	0	0	0	0	0	0
Итого	32	34	59	26	14	0	5	0	3	30	0	0	32	0	0	0	235	63
%	14	14	25	11	6	0	2	0	1	13	0	0	14	0	0	0	100	63

Примечание: НЗ-незаселенное, З-заселенное, О-отработано вредителями.

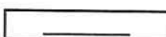
Абрис участка

ТО МЛК Иркутской обл. по Чунскому лесничеству
Неванское уч. л-во, Неванская дача
кв.125 выд. 17
Масштаб 1:10000



S общ. - 14,5 га

Условные обозначения:

 - площадь отвода

№ выдела	ленты (круговой площадки) перече́та				
	№ ленты	длина,м	ширина,м	радиус,м	площадь,га
17	пп1	150	20		0,3

№ точек	координаты		румбы линий	длина,м
0-1	N56°38.9654'	E98°53.4518'	ЮВ : 04	1625
1-2	N56°38.0794'	E98°53.4786'	ЮВ : 04	410
2-3	N56°37.8526'	E98°53.4856'	З : 90	350
3-4	N56°37.8603'	E98°53.1429'	СЗ : 10	233
4-5	N56°37.9827'	E98°53.1133'	СВ : 25	221
5-1	N56°38.0985'	E98°53.2211'	СВ : 86	270

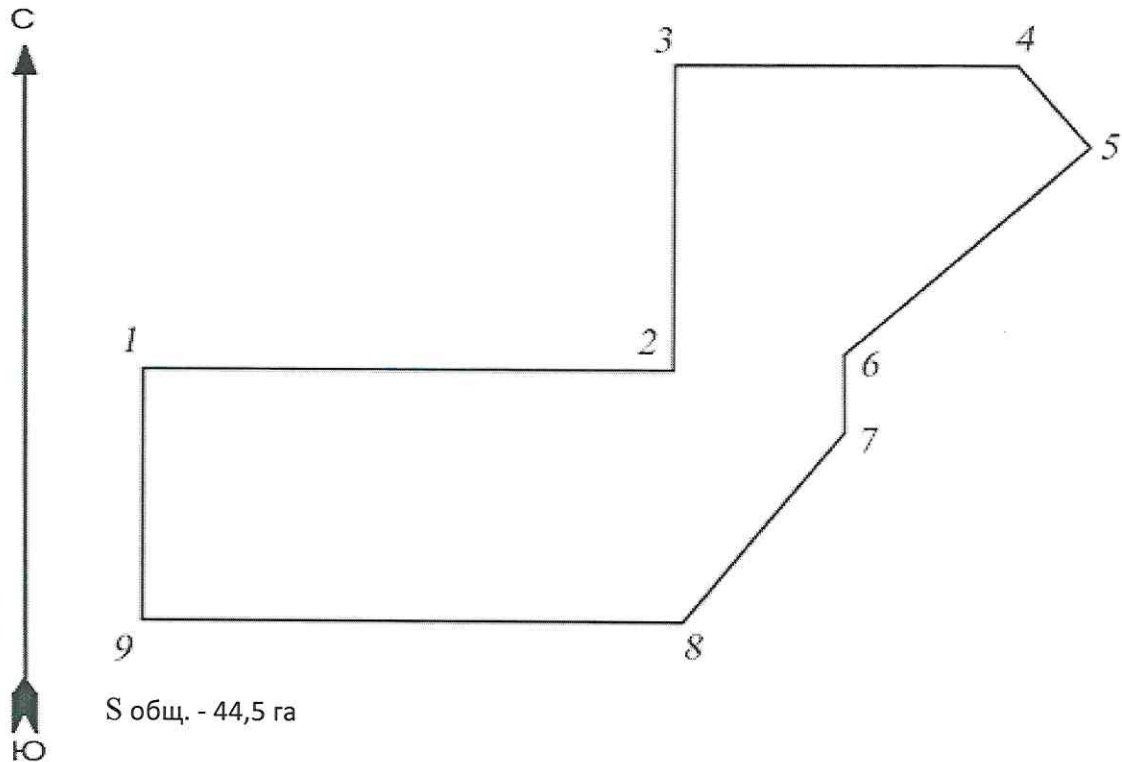
Исполнитель работ по проведению лесопатологического обследования:

ФИО Шеляпина Е.Н. Подпись 

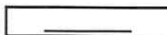
Дата составления документа 23.08.2017г. 8(39567) 2-13-20

Абрис участка

ТО МЛК Иркутской обл. по Чунскому лесничеству
Неванское уч. л-во, Неванская дача
кв.127 выд. 9,13
Масштаб 1:10000



Условные обозначения:

 - площадь отвода

№ выдела	ленты (круговой площадки) перечета				
	№ ленты	длина,м	ширина,м	радиус,м	площадь,га
13	пп1	150	20		0,3
13	пп2	150	20		0,3
9	пп3	200	30		0,6

№ точек	координаты		румбы	длина,м
0-9	N56°36.8729'	E98°55.4645'	СЗ : 03	500
1-2	N56°37.3160'	E98°55.4597'	В : 90	696
2-3	N56°37.3314'	E98°56.1641'	С : 0	403
3-4	N56°37.5470'	E98°56.1531'	В : 90	448
4-5	N56°37.5592'	E98°56.5990'	ЮВ : 43	148
5-6	N56°37.5053'	E98°56.7068'	ЮЗ : 50	423
6-7	N56°37.3517'	E98°56.3969'	Ю : 0	104
7-8	N56°37.2978'	E98°56.4006'	ЮЗ : 40	330
8-9	N56°37.1536'	E98°56.1911'	З : 90	709
9-1	N56°37.1374'	E98°55.4719'	С : 0	336

Исполнитель работ по проведению лесопатологического обследования:

ФИО Шеляпина Е.Н. Подпись 

Дата составления документа

23.08.2017г.

8(39567) 2-13-20

Таксационное описание

Чунский Неванская дача

Категория защитности: эксплуатируемые леса

лесосырьевая база: ООО "ВостокЛес"

Квартал: 127

: : Состав, : Э л : В : и : Д : К Г : В : Тип : П : Запас сыроваст. : К : Запас на выделе, м3 :
 : Н в : Пло- : подрост, : Я л е : о : В : и : л р : о : леса : о : леса, м3 : л :
 : о в : ш а д ь , : подлесок, : р е с : з : ы : а : : н : : л : : : : :
 : м д : : почва, : У м а : р : с : м : в : и : и : тип : н : На : В т . ч о : : Един: Захламлен. : Хозяйственные :
 : е е : га : рельеф, : с е : а : о : т : е : о : т : лесор. : о : : Общй: по : в : Сухо: Ре- : ест. : : дер. : :
 : р л : : особенности : - : н : с : т : т : з : в : е : услов. : т : га : на : сост. : а : стоя : дин: воз. : : Общий: Лик- : :
 : а : : выдела : н : т : т : а : р : р : т : : а : : выдел: пород: р : : : : : вида: :

9	41,0	4Б2ОС3ПЛЕ	1 В 22 ОС П Е	120 24 28 140 21 22 22 24	22 24 12 4 28	3 В3	РГ В3	, 7	190 7790	3116 3 1558 3 2337 2 779 2	
подрост: 6ПЗЕ1К (20) 1,0 м, 5,0 тыс. шт/га											
10	51,0	5П2КЗЕ	1 П 25 К Е	200 26 36 25 32	30 10 4 3	3 С3	ЭМ С3	, 6	260 13260	6630 2 2652 1 3978 2	
подрост: 7П2Е1К (25) 2,0 м, 2,5 тыс. шт/га											
11	24,0	7Б2ОС1П	1 В 15 ОС П	50 15	14 5 2 3	3 В3	РГ В3	, 8	120 2880	2016 576 288	
12	19,0	4П2Е4Б	1 П 19 Е Б	70 19	18 4 2 2	2 С3	ЭМ С3	, 8	230 4370	1748 874 1748	
подрост: 10П (10) 0,5 м, 20,0 тыс. шт/га											
13	98,0	5ПЗЕ2К	1 П 24 Е К	150 24 26 24 30	23 24 8 4 3	3 С3	ЭМ С3	, 7	280 27440	13720 2 8232 2 5488 1	
подрост: 7ПЗЕ (20) 1,5 м, 5,5 тыс. шт/га											
14	32,0	7Б3ОС	1 В 22 ОС	70 24 24	21 22 7 4 3	3 В3	РГ В3	, 8	220 7040	4928 3 2112 3	
подрост: 10П (25) 2,0 м, 25,0 тыс. шт/га											
15	6,0	6П2Е2Б	1 П 23 Е Б	150 24 26 100 21 22	23 24 8 4 3	3 С3	ЭМ С3	, 7	270 1620	972 2 324 1 324 3	
подрост: 7ПЗЕ (20) 1,5 м, 10,0 тыс. шт/га											
16	25,0	7Б1ОС2П	1 В 22 ОС П	90 25 30 18 16	23 28 9 4 3	3 В3	РГ В3	, 7	190 4750	3325 3 475 3 950 2	
подрост: 9ПЛЕ (25) 2,5 м, 25,0 тыс. шт/га											
17	1,1	река									ширина 3,0 м, проляженность 3,6 км

КОПИЯ
ВЕРНА