

Форма

УТВЕРЖДАЮ:

Должность Заместитель министра  
Ф.И.О. В. А. Ширин  
Дата 19.02.18

Акт  
лесопатологического обследования N 62-30-05/18  
лесных насаждений Чунского лесничества (лесопарка)  
Иркутской области (субъект Российской Федерации)

Способ лесопатологического обследования: 1. Визуальный

2. Инструментальный

Место проведения

Участковое лесничество	Урочище (дача)	Квартал (кварталы)	Выдел (выделы)	Площадь, га
Выдринское	Модышевская	86	11	24,7

Лесопатологическое обследование проведено на общей площади 24,7 га.

2. Инструментальное обследование лесного участка.

2.1. Фактическая таксационная характеристика лесного насаждения соответствует (не соответствует) (нужное подчеркнуть) таксационному описанию. Причины несоответствия: кв. 86 выд. 11 давний срок лесоустройства

Ведомость лесных участков с выявленными несоответствиями таксационным описаниям приведена в приложении 1 к Акту.

2.2. Состояние насаждений: с нарушенной устойчивостью

с утраченной устойчивостью

причины повреждения:

стволовые вредители, болезни леса, ветровал

Заселено (отработано) стволовыми вредителями:

Вид вредителя	Порода	Встречаемость (% заселенных деревьев)	Степень заселения лесного насаждения (слабая, средняя, сильная)
берёзовый заболонник	Б	3	
Большой черный пихтовый усач	П, Е	7	

Повреждено огнем:

Вид пожара	Порода	Состояние корневых лап		Состояние корневой шейки		Подсушивание луба	
		процент поврежденных огнем корней	процент деревьев с данным повреждением	ожог корневой шейки по окружности (1/4; 2/4; 3/4; более 3/4)	процент деревьев с данным повреждением	по окружности (1/4; 2/4; 3/4; более 3/4)	процент деревьев с данным повреждением

Поражено болезнями:

Вид болезни	Порода	Встречаемость (% пораженных деревьев)	Степень поражения лесного насаждения (слабая, средняя, сильная)
Рак ржавчинный пихты	П	5	

2.3. кв. 86 выд. 11. Выборке подлежит 100 % деревьев,

в том числе:

ослабленных \_\_\_\_\_% (причины назначения) \_\_\_\_\_;

сильно ослабленных 5 % (причины назначения) наличие плодовых тел, язв и трещин более 2/3 окружности ствола;

усыхающих \_\_\_\_\_% (причины назначения) \_\_\_\_\_;

свежего сухостоя \_\_\_\_\_%;

в том числе: свежего ветровала \_\_\_\_\_%;

свежего бурелома \_\_\_\_\_%;

старого ветровала 6 %;

в том числе: старого бурелома \_\_\_\_\_%;

старого сухостоя 3 %;

аварийных \_\_\_\_\_%.

2.4. Полнота лесного насаждения после уборки деревьев, подлежащих рубке, составит выд. 11 0,4.

Критическая полнота для данной категории лесных насаждений составляет 0,5.

## ЗАКЛЮЧЕНИЕ

С целью предотвращения негативных процессов или снижения ущерба от их воздействия назначено:

Участков ое лесничество	Урочище (дача)	Квартал	Выдел	Площадь, выдела, га	Вид мероприятия	Площадь, мероприятия, га	Порода	Запас на выдел, куб. м	Крайние сроки проведения
Выдринское	Модышевская	86	11	287	ССР	24,7	Е	4199	1-4 кв. 2018

Ведомость перечета деревьев, назначенных в рубку, и абрис лесного участка прилагаются (приложение 2 и 3 к Акту).

Меры по обеспечению возобновления:

Содействие естественному возобновлению

Мероприятия, необходимые для предупреждения повреждения или поражения смежных насаждений:

В прилегающих насаждениях рекомендуется проводить текущие лесопатологические обследования.

Сведения для расчета степени повреждения:

год образования старого сухостоя 2010 ;

основная причина повреждения столовые вредители.

Дата проведения обследований 16.11.2017.

Исполнитель работ по проведению лесопатологического обследования:

ФИО Ласков А.С. Подпись \_\_\_\_\_



Приложение 1  
к акту лесопатологического обследования

Ведомость лесных участков с выявленными несоответствия таксационным описаниям

Источник данных	Год проведения лесопроцесса	Номер квартала	Номер выдела	Площадь выдела, га	Целевое назначение лесов	Категория защитных лесов	Номер лесопатологического выдела	Площадь лесопатологического выдела, га	Таксационная характеристика										Заложено пробных площадей				
									состав	порода	возраст, лет	средняя высота, м	средний диаметр, см	тип леса	тип условий произрастания	полнота	бонитет	Запас, куб. м/га	количество, шт	общая площадь, га			
ТО	1991	86	11	287	Э	-	1	24,7		Е	140	21	26	ЕРГ		0,7	4	240	16	24,7			
Ф	2017									Е	170	21	28	ЕРГ		0,5	4	170				24,7	
<b>ИТОГО</b>									24,7														24,7

Примечание:

ТО- таксационные описания

Ф- фактическая характеристика лесного насаждения

Исполнитель работ по проведению лесопатологического обследования:

ФИО Ласков А.С. Подпись 

Результаты проведения лесопатологического обследования лесных насаждений за ноябрь\_2017г.

Субъект Российской Федерации: Иркутская область Лесничество (лесопарк) Чунское  
Участковое лесничество Выдринское Дача Модышевская

Номер квартала	Номер выдела	Площадь выдела, га	Лесное назначение лесов	Категория защитных лесов	Номер лесопатологического выдела	Площадь лесопатологического выдела, га	Таксационная характеристика								Число деревьев на пробе, шт.	Распределение деревьев по категориям состояния, % от запаса										Причины повреждения деревьев, %	Подлежит рубке, %	Назначенные мероприятия							
							состав	порода	возраст*	средняя высота, м	средний диаметр*, см	тип леса	полнота*	бонитет*		запас*, км/га	без признаков ослабления	ослабленные	сильно ослабленные	усыхающие	свежий сухостой	старый сухостой	свежий ветровал	старый ветровал	свежий бурелом			старый бурелом	запаренные деревья	вид	площадь, га				
1	2	3	4	5	6	7	8	9	10	11	12	13	14	15	16	17	18	19	20	21	22	23	24	25	26	27	28	29	30	31	32	33	34		
86	11	287	экспл.	-	1	24,7	4Е	Е	170*	21	28*	ЕРТ	0,5*	4	170*	63	82	0	11	0	0	0	0	7	0	0	0	613	7	341	18	ССР	24,7		
							4П	П		21	24					86	75	0	8	0	0	11	0	6	0	0	0	806	5	374					
							1К	К		22	28					10	100	0	0	0	0	0	0	0	0	0	0								
							1Б	Б		19	20*					22	75	0	0	0	0	0	0	25	0	0	0	806	3	336					
<b>Итого по выделу</b>		<b>24,7</b>				<b>24,7</b>										<b>181</b>	<b>80</b>	<b>0</b>	<b>8</b>	<b>0</b>	<b>0</b>	<b>5</b>	<b>0</b>	<b>7</b>	<b>0</b>	<b>0</b>	<b>0</b>	<b>206</b>	<b>10</b>	<b>821</b>	<b>20</b>		<b>24,7</b>		

Показатели, не соответствующие таксационному описанию отмечаются \*#\*  
Исполнитель работ по проведению лесопатологического обследования:

Подпись 

ФИО Ласков А.С.

Дата составления документа 16.11.17 Телефон 8-(914)-881-6597

Причины

- 821 Ветровал
- 336 Заселение берёзовым заболонником
- 374 Рак ржавчинный пихты
- 341 Заселение большим черным пихтовым усачом

Признаки

- 613 Отработано <3/4 окружности ствола под кроной
- 206 Обрыв корней (вывал) прошлых лет
- 806 Наличие на стволе под кроной раковых ран, яв, образований (<1/2 окружности ствола)

**Ведомость перечета деревьев назначенных в рубку**

ВРЕМЕННАЯ ПРОБНАЯ ПЛОЩАДЬ № 1

Субъект Российской Федерации

Иркутская область

Лесничество (лесопарк)

Чунское

Квартал

86

Выдел

11

Площадь 24.7 га,

Номер очага вредных организмов

Размер пробной площади

0.5

га.

Таксационная характеристика:

тип леса

ЕРТ

состав

4Е4П1К1Б

возраст

170

бонитет

4

полнота

0.5

запас на га

170

возобновление

7ПЗЕ (25) 2м. 5 тыс.шт./га

Время и причина ослабления лесного насаждения: стволовые вредители

На сухостойной и ветровальной ели и пихте имеются вылетные отверстия большого черного пихтового усача. Имеются раковые раны и язвы. Слом ствола пихты в районе ржавчинного рака. На ветровальной березе вылетные отверстия заболонника аберезового. Выявлен обрыв корней и вывал деревьев при ветровале.

Тип очага вредных организмов: эпизодический, хронический (подчеркнуть)

Фаза развития очага вредных организмов: начальная, нарастания численности, собственно вспышка, кризис (почеркнуть)

Состояние лесного насаждения, намечаемые мероприятия:

**Насаждение с нарушенной устойчивостью.  
Намечается проведение сплошной санитарной рубки.  
Средняя категория состояния: 1,64**

Исполнитель работ по проведению лесопатологического обследования:

ФИО

Ласков А.С.

Подпись



Дата составления документа

16.11.2017

Телефон

89148816597

## ВЕДОМОСТЬ ПЕРЕЧЕТА ДЕРЕВЬЕВ

Порода: **Береза**

Ступени толщины, см	Количество деревьев по категориям состояния, шт																Всего деревьев по ступеням толщины	
	I	II	III	IV		V		VI			Ветровал, бурелом			аварийные деревья			шт.	в т.ч. подлеж ат рубке
				НЗ	З	НЗ	З	НЗ	З	О	НЗ	З	О	НЗ	З	О		
I	2	3	4	5	6	7	8	9	10	11	12	13	14	15	16	17	18	19
12	0	0	0	0	0	0	0	0	0	0	0	0	0	0	0	0	0	0
16	12	0	0	0	0	0	0	0	0	0	0	0	0	0	0	0	12	0
20	5	0	0	0	0	0	0	0	0	0	0	0	1	0	0	0	6	17
24	2	0	0	0	0	0	0	0	0	0	0	0	0	0	0	0	2	0
28	0	0	0	0	0	0	0	0	0	0	0	0	2	0	0	0	2	100
32	0	0	0	0	0	0	0	0	0	0	0	0	0	0	0	0	0	0
Итого деревьев.	19	0	0	0	0	0	0	0	0	0	0	0	3	0	0	0	22	14
%	87	0	0	0	0	0	0	0	0	0	0	0	13	0	0	0	100	13

Порода: **Пихта**

Ступени толщины, см	Количество деревьев по категориям состояния, шт																Всего деревьев по ступеням толщины	
	I	II	III	IV		V		VI			Ветровал, бурелом			аварийные деревья			шт.	в т.ч. подлеж ат рубке
				НЗ	З	НЗ	З	НЗ	З	О	НЗ	З	О	НЗ	З	О		
I	2	3	4	5	6	7	8	9	10	11	12	13	14	15	16	17	18	19
12	0	0	0	0	0	0	0	0	0	0	0	0	0	0	0	0	0	0
16	17	0	0	0	0	0	0	0	0	0	0	0	0	0	0	0	17	0
20	23	0	0	0	0	0	0	0	0	0	0	0	6	0	0	0	29	21
24	22	0	3	0	0	0	0	0	0	2	0	0	0	0	0	0	27	19
28	7	0	2	0	0	0	0	0	0	4	0	0	0	0	0	0	13	46
32	0	0	0	0	0	0	0	0	0	0	0	0	0	0	0	0	0	0
Итого деревьев.	69	0	5	0	0	0	0	0	0	6	0	0	6	0	0	0	86	20
%	81	0	5	0	0	0	0	0	0	7	0	0	7	0	0	0	100	19

Порода: **Ель**

Ступени толщины, см	Количество деревьев по категориям состояния, шт																Всего деревьев по ступеням толщины	
	I	II	III	IV		V		VI			Ветровал, бурелом			аварийные деревья			шт.	в т.ч. подлеж ат рубке. %
				НЗ	З	НЗ	З	НЗ	З	О	НЗ	З	О	НЗ	З	О		
I	2	3	4	5	6	7	8	9	10	11	12	13	14	15	16	17	18	19
16	0	0	0	0	0	0	0	0	0	0	0	0	0	0	0	0	0	0
20	17	0	0	0	0	0	0	0	0	0	0	0	0	0	0	0	17	0
24	24	0	0	0	0	0	0	0	0	0	0	0	0	0	0	0	24	0
28	7	0	0	0	0	0	0	0	0	0	0	0	1	0	0	0	8	13
32	8	0	4	0	0	0	0	0	0	0	0	0	2	0	0	0	14	43
36	0	0	0	0	0	0	0	0	0	0	0	0	0	0	0	0	0	0
Итого деревьев.	56	0	4	0	0	0	0	0	0	0	0	0	3	0	0	0	63	11
%	89	0	7	0	0	0	0	0	0	0	0	0	4	0	0	0	100	11

Порода: Кедр

Ступени толщины, см	Количество деревьев по категориям состояния, шт																Всего деревьев по ступеням толщины	
	I	II	III	IV		V		VI			Ветровал, бурелом			аварийные деревья			шт.	в т.ч. подлежа т рубке, %
				НЗ	З	НЗ	З	НЗ	З	О	НЗ	З	О	НЗ	З	О		
1	2	3	4	5	6	7	8	9	10	11	12	13	14	15	16	17	18	19
24	0	0	0	0	0	0	0	0	0	0	0	0	0	0	0	0	0	0
28	4	0	0	0	0	0	0	0	0	0	0	0	0	0	0	0	4	0
32	6	0	0	0	0	0	0	0	0	0	0	0	0	0	0	0	6	0
36	0	0	0	0	0	0	0	0	0	0	0	0	0	0	0	0	0	0
Итого деревьев.	10	0	0	0	0	0	0	0	0	0	0	0	0	0	0	0	10	0
%	100	0	0	0	0	0	0	0	0	0	0	0	0	0	0	0	100	0

Порода: Итого по выдел

Ступени толщины, см	Количество деревьев по категориям состояния, шт																Всего деревьев по ступеням толщины	
	I	II	III	IV		V		VI			Ветровал, бурелом			аварийные деревья			шт.	в т.ч. подлежа т рубке, %
				НЗ	З	НЗ	З	НЗ	З	О	НЗ	З	О	НЗ	З	О		
1	2	3	4	5	6	7	8	9	10	11	12	13	14	15	16	17	18	19
12	0	0	0	0	0	0	0	0	0	0	0	0	0	0	0	0	0	0
16	29	0	0	0	0	0	0	0	0	0	0	0	0	0	0	0	29	0
20	45	0	0	0	0	0	0	0	0	0	0	0	7	0	0	0	52	14
24	48	0	3	0	0	0	0	0	0	2	0	0	0	0	0	0	53	10
28	18	0	2	0	0	0	0	0	0	4	0	0	3	0	0	0	27	33
32	14	0	4	0	0	0	0	0	0	0	0	0	2	0	0	0	20	30
36	0	0	0	0	0	0	0	0	0	0	0	0	0	0	0	0	0	0
Итого деревьев.	154	0	9	0	0	0	0	0	0	6	0	0	12	0	0	0	181	15
%	86	0	5	0	0	0	0	0	0	3	0	0	6	0	0	0	100	14

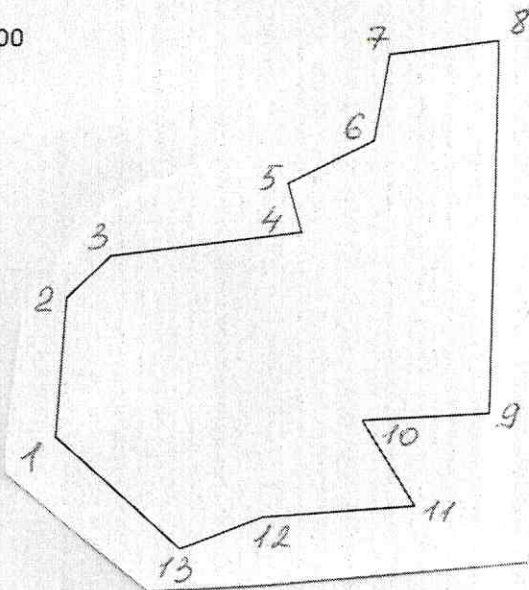
Примечание: НЗ-незаселенное, З-заселенное, О-отработано вредителями.



### Абрис участка

Чунское лесн. Выдринское уч. Лесн. Модышевская дача кв. 86 выд. 11

Масштаб 1:10000



№ выдела	ленты (круговой площадки) перечета				
	№ ленты (площадки)	длина, м	ширина, м	радиус, м	площадь, га
11	пп 1	100	50		0,5

№ точек	координаты		румбы линий	длина, м
1-2	57.12.978	99.15.121	СВ-3	191
2-3	57.13.081	99.15.133	СВ-45	82
3-4	57.13.112	99.15.190	СВ-82	262
4-5	57.13.133	99.15.451	СЗ-17	69
5-6	57.13.169	99.15.413	СВ-63	131
6-7	57.13.200	99.15.547	СВ-9	118
7-8	57.13.263	99.15.564	СВ-82	150
8-9	57.13.275	99.15.713	Ю-0	505
9-10	57.13.001	99.15.703	ЮЗ-86	174
10-11	57.12.995	99.15.531	ЮВ-33	138
11-12	57.12.933	99.15.606	ЮЗ-85	209
12-13	57.12.924	99.15.399	ЮЗ-68	121
13-1	57.12.900	99.15.287	СЗ-49	229

Условные обозначения:



- площадь отвода

Исполнитель работ по проведению лесопатологического обследования:

ФИО

Ласков А.С.

Подпись

Дата составления документа

16.11.2017 Телефон 89148816597