

УТВЕРЖДАЮ:

Должность зам. министра
Ф.И.О. Ширянов К.В.
Дата 23.11.17

АКТ
лесопатологического обследования № 62-28-18/17
лесных насаждений Усть-Удинского лесничества (лесопарка)
Иркутской области (субъект Российской Федерации)

Способ лесопатологического обследования: 1. Визуальный

2. Инструментальный

Место проведения:

Участковое лесничество	Урочище (дача)	Квартал (кварталы)	Выдел (выдела)	Площадь, га
Усть-Удинское	Тех.участок № 3	107	3	1,2
Усть-Удинское	Тех.участок № 3	107	4	0,8
Усть-Удинское	Тех.участок № 3	107	5	1,5

Лесопатологическое обследование проведено на общей площади 3,5 га.

2. Инструментальное обследование лесного участка.

2.1. Фактическая таксационная характеристика лесного насаждения соответствует (не соответствует) (нужное подчеркнуть) таксационному описанию. Причины несоответствия:

давность лесоустройства 30 лет

Ведомость лесных участков с выявленными несоответствиями таксационным описаниям приведена в приложении 1 к Акту.

2.2. Состояние насаждений: с нарушенной устойчивостью
с утраченной устойчивостью

причины повреждения:

Заселение стволовыми вредителями в результате подсычки леса, кроме того повреждено пожарами прошлых лет.

Заселено (отработано) стволовыми вредителями

Вид вредителя	Порода	Встречаемость (% заселенных деревьев)	Степень заселения лесного насаждения (слабая, средняя, сильная)
Короед стенограф	С	16	слабая
Черный сосновый усач	С	11	слабая

Повреждено огнем:

Вид пожара	Порода	Состояние корневых лап		Состояние коневой шейки		Подсушивание луба	
		процент поврежденных огнем корней	процент деревьев с данным повреждением	ожог корневой шейки по окружности (1/4; 2/4; 3/4; более 3/4)	процент деревьев с данным повреждением	по окружности (1/4; 2/4; 3/4; более 3/4)	процент деревьев с данным повреждением
Низовой устойчивый пожар 4-10 летней давности, средней интенсивности	С,Л, Б,Ос			3/4	15		

Поражено болезнями

Вид болезни	Порода	Встречаемость (% заражённых деревьев)	Степень поражения лесного насаждения (слабая, средняя, сильная)
-------------	--------	---------------------------------------	---

2.3. Выборке подлежит: 100 % деревьев, в том числе:

	Кв. 107 выдел 3			
ослабленных	<u>13</u> %	(причины назначения)	<u>Дупла. Ожог корневой шейки 3/4 окр.ствола</u>	
сильно ослабленных	<u>9</u> %	(причины назначения)	<u>Дупла. Заселение стволовым вредителями . Ожог корневой шейки 3/4 окр.ствола</u>	
усыхающих	<u>1</u> %	(причины назначения)	<u>Дупла. Заселение стволовыми вредителями.</u>	
свежего сухостоя	<u> </u> %			
в том числе: свежего ветровала	<u> </u> %			
свежего бурелома	<u> </u> %			
старого ветровала	<u> </u> %			
в том числе: старого бурелома	<u> </u> %			
старого сухостоя	<u>3</u> %			
аварийных	<u> </u> %			

Выборке подлежит: 100 % деревьев,
в том числе:

Кв. 107 выдел 4			
ослабленных	<u>17</u> %	(причины назначения)	<u>Дупла, ожог корневой шейки $\frac{3}{4}$ окр.ствола</u>
сильно ослабленных	<u>10</u> %	(причины назначения)	<u>Дупла, заселение стволовыми вредителями, ожог корневой шейки $\frac{3}{4}$ окр.ствола</u>
усыхающих	_____ %	(причины назначения)	_____
свежего сухостоя	_____ %		
в том числе: свежего ветровала	_____ %		
свежего бурелома	_____ %		
старого ветровала	_____ %		
в том числе: старого бурелома	_____ %		
старого сухостоя	<u>7</u> %		
аварийных	_____ %		

Выборке подлежит: 100 % деревьев,
в том числе:

Кв. 107 выдел 5			
ослабленных	<u>11</u> %	(причины назначения)	<u>Дупла, ожог корневой шейки $\frac{3}{4}$ окр.ствола</u>
сильно ослабленных	<u>7</u> %	(причины назначения)	<u>Дупла, заселение стволовыми вредителями, ожог корневой шейки $\frac{3}{4}$ окр.ствола</u>
усыхающих	<u>1</u> %	(причины назначения)	<u>Дупла, заселение стволовыми вредителями, ожог корневой шейки $\frac{3}{4}$ окр.ствола</u>
свежего сухостоя	_____ %		
в том числе: свежего ветровала	_____ %		
свежего бурелома	_____ %		
старого ветровала	_____ %		
в том числе: старого бурелома	_____ %		
старого сухостоя	<u>3</u> %		
аварийных	_____ %		

2.4. Полнота лесного насаждений после уборки деревьев, подлежащих рубке, составит:

кв.107 выд. 3 - 0,2

кв.107 выд. 4 - 0,25

кв.107 выд. 5 - 0,2

Критическая полнота для данной категории лесных насаждений составляет 0,3.

ЗАКЛЮЧЕНИЕ

С целью предотвращения негативных процессов или снижения ущерба от их воздействия назначено:

Участковое лесничество	Урочище (дача)	Квартал	Выдел	Площадь выдела, га	Вид мероприятия	Площадь мероприятия, га	порода	Запас на выделе, куб.м	Крайние сроки проведения
Усть-Удинское	Тех.участок № 3	107	3	35,0	ССР	1,2	С	180	2017
Усть-Удинское	Тех.участок № 3	107	4	17,0	ССР	0,8	С	120	2017
Усть-Удинское	Тех.участок № 3	107	5	16,0	ССР	1,5	С	225	2017

Ведомость перечета деревьев, назначенных в рубку, и абрис лесного участка прилагаются (приложение 2 и 3 к Акту).

Меры по обеспечению возобновления.

создание лесных культур

Мероприятия, необходимые для предупреждения повреждения или поражения смежных насаждений:

В прилегающих насаждениях рекомендуется проводить текущие лесопатологическое обследования

Сведения для расчета степени повреждения:

год образования старого сухостоя 2012 ;

основная причина повреждения древесины: заселение стволовыми вредителями в результате подсочки леса.

Дата проведения обследований 18.08.2017г.

Исполнители работ по проведению лесопатологического обследования:

Сидорова С.В.




Подпись

Приложение 1
к акту лесопатологического обследования

Ведомость лесных участков с выявленными несоответствиями таксационным описаниям

Источник данных	Год проведения лесопроизводства	Номер картогла	Номер выдела	Площадь выдела, га	Целевое назначение лесов	Категория защитных лесов	Номер лесопатологического выдела	Площадь лесопатологического выдела, га	Состав	Таксационная характеристика										Заложено пробных площадей										
										порода	возраст, лет	средняя высота, м	средний диаметр, см	тип леса	тип условий местопроизрастания	полнота	фонитет	Запас, куб. м/га	количество, шт	общая площадь, га										
ТО	1987	107	3	35,0	Э		1	1,2	9С1Б+Л	С	130	23	36	рп	С2	0,6	3	240												
									Б	85	20	28																		
									Л	130																				
Ф								0,8	7С1ЛБ1ОС	С	200	25	56	рп	С2	0,4	3	150	1	1,2										
									Л	21	24																			
									Б	60	18	24																		
ТО	1987	107	4	17,0	Э		1	0,8	7С2ЛБ	С	70	18	20	бр	В2	0,7	3	220												
									Л	21	24																			
									Б	60	18	24																		
Ф								1,5	7С1ЛБ1ОС	С	200	25	56	бр	В2	0,4	3	150	1	0,8										
									Л	21	24																			
									Б	60	18	24																		
ТО	1987	107	5	16,0	Э		1	1,5	7С1Л2Б	С	30	11	12	бр	В2	0,9	2	140												
									Л	21	24																			
									Б	60	18	24																		
Ф									7С1ЛБ1ОС	С	200	25	56	бр	В2	0,4	3	150	1	1,5										
									Л	21	24																			
									Б	60	18	24																		
ИТОГО																			3	3,5										

Примечание:
 ТО- таксационные описания
 Ф- фактическая характеристика лесного насаждения
 Исполнитель работ по проведению лесопатологического обследования:
 ФИО Сидорова С.В. Подпись 

107	5	16	ЭКСПЛ	1	1,5	7*С	С	200*	25*	56*	БР	0,4*	3*	150*	69	21	20	39	8	12	214	21	5	744	67	ССР	1,5
						1*Л	Л		21*	24*					26	35	65				154	43	15	867	17		
						1*Б	Б		18*	24*					90	73	27				154	9	5	867	9		
						1*Ос	Ос		20*	20*					50	35	65				154	58	10	867	25		
															235	32	28	28	5	7					53		1,5
															554												3,5

Код 744 – нарушение технологии подсочки леса
Код 214 – механическое повреждение ствола под кроной прошлых лет.
(подсочка леса)
Код 344 - повреждение усачом сосновым черным.
Код 337 – повреждение шестизубчатым короедом.
Код 154 - сухобочины, подсушины;
Код 161 – морозобоины
Код 831 - наличие дупел, табачных сучков
Показатели, не соответствующие таксационному описанию отмечаются "*".
Исполнитель работ по проведению лесопатологического обследования:
ФИО Сидорова С.В.

Код 867 – низ. устойчивый пожар 4-10 летней давности,
средней интенсивности
Код 315 - ожог корневой шейки прошлых лет (<3/4 окружности
Код 612 – Заселено стволовыми вредителями
>3/4 окр. ств. под кроной
Код 820 - смолотечение
Код 833 - наличие синевы древесины.
Код 614 - обработано > 3/4 окр. ств. под кроной.

Дата составления документа 08.08.2017г. Телефон 8-908-64-46-538

Подпись 

Ведомость перечета деревьев назначенных в рубку

ВРЕМЕННАЯ ПРОБНАЯ ПЛОЩАДЬ № 1

Субъект Российской Федерации Иркутская область

Лесничество (лесопарк) Усть-Удинское Квартал 107 Выдел 3

Площадь 1,2 га,

Номер очага вредных организмов _____ Размер пробной площади 1,2 га.

Таксационная характеристика:

тип леса РТ состав 7С1Л1Б1ОС возраст 200 бонитет 3

полнота 0,4 запас на га 150 возобновление отсутствует

Время и причина ослабления лесного насаждения: заселение стволовыми вредителями в результате подсочки леса

Тип очага вредных организмов: эпизодический, хронический (подчеркнуть)

Фаза развития очага вредных организмов: начальная, нарастания численности, собственно вспышка, кризис (почеркнуть)

Состояние лесного насаждения, намечаемые мероприятия:

Насаждение с нарушенной биологической устойчивостью, ослаблением послужило нарушением технологии подсочки леса, кроме того насаждение повреждено пожарами пршлых лет, в результате чего идет заселение стволовыми вредителями. Это выражено в увеличении ширины зеркала карр, глубины подновок и желобков, уменьшения ширины межкарровых ремней, в результате чего произошло омертвление древесины в зоне карр, разрушение луба и заболони на значительном расстоянии от подновок, в зоне карр и межкарровых ремней кора опала, наблюдаются трещины древесины в продольном направлении. В комлевой части стволов наблюдаются ожоги коревой шейки, а так же сухобочины, подсушины. Так же на стволах присутствует заселение черного соснового усача, шестизубчатого короеда - наличие буровой муки под корой, вылетные отверстия. Смолотечение. Крона ажурная, хвоя мелкая. Наличие табачных сучьев, дупел. Средневзвешенный коэф. категории состояния – 2,28. В целях рационального использования древесины и предотвращения распространения очагов вредителей и болезней леса в эксплуатационных лесах, рекомендуется проведение ССР в соответствии с ведомостями перечета деревьев и заключения.

Исполнитель работ по проведению лесопатологического обследования:

ФИО Сидорова С.В.

Подпись _____



Дата составления документа 18.08.2017 г.

Телефон _____

8-908-64-46-538

Порода: Береза

Ступени толщины, см	Количество деревьев по категориям состояния, шт																Всего деревьев по ступеням толщины	
	I	II	III	IV		V		VI			Ветровал, бурелом			аварийные деревья			шт.	в т.ч. подлежа
				НЗ	З	НЗ	З	НЗ	З	О	НЗ	З	О	НЗ	З	О		
1	2	3	4	5	6	7	8	9	10	11	12	13	14	15	16	17	18	19
8	0	0	0	0	0	0	0	0	0	0	0	0	0	0	0	0	0	0
12	2	0	0	0	0	0	0	0	0	0	0	0	0	0	0	0	2	0
16	39	0	0	0	0	0	0	0	0	0	0	0	0	0	0	0	39	0
20	13	1	0	0	0	0	0	0	0	0	0	0	0	0	0	0	14	0
24	5	3	0	0	0	0	0	0	0	0	0	0	0	0	0	0	8	0
28	2	2	0	0	0	0	0	0	0	0	0	0	0	0	0	0	4	0
32	1	1	0	0	0	0	0	0	0	0	0	0	0	0	0	0	2	50
36	0	1	0	0	0	0	0	0	0	0	0	0	0	0	0	0	1	100
40	0	1	0	0	0	0	0	0	0	0	0	0	0	0	0	0	1	0
44	0	1	0	0	0	0	0	0	0	0	0	0	0	0	0	0	1	100
48	0	0	0	0	0	0	0	0	0	0	0	0	0	0	0	0	0	0
52	0	0	0	0	0	0	0	0	0	0	0	0	0	0	0	0	0	0
56	0	0	0	0	0	0	0	0	0	0	0	0	0	0	0	0	0	0
60	0	0	0	0	0	0	0	0	0	0	0	0	0	0	0	0	0	0
Итого деревьев.	62	10	0	0	0	0	0	0	0	0	0	0	0	0	0	0	72	4
%	86	14	0	0	0	0	0	0	0	0	0	0	0	0	0	0	100	4

Порода: Осина

Ступени толщины, см	Количество деревьев по категориям состояния, шт																Всего деревьев по ступеням толщины	
	I	II	III	IV		V		VI			Ветровал, бурелом			аварийные деревья			шт.	в т.ч. подлежа
				НЗ	З	НЗ	З	НЗ	З	О	НЗ	З	О	НЗ	З	О		
1	2	3	4	5	6	7	8	9	10	11	12	13	14	15	16	17	18	19
8	0	0	0	0	0	0	0	0	0	0	0	0	0	0	0	0	0	0
12	0	6	0	0	0	0	0	0	0	0	0	0	0	0	0	0	6	100
16	7	14	0	0	0	0	0	0	0	0	0	0	0	0	0	0	21	24
20	3	4	0	0	0	0	0	0	0	0	0	0	0	0	0	0	7	29
24	2	5	0	0	0	0	0	0	0	0	0	0	0	0	0	0	7	29
28	1	1	0	0	0	0	0	0	0	0	0	0	0	0	0	0	2	0
32	1	0	0	0	0	0	0	0	0	0	0	0	0	0	0	0	1	0
36	0	0	0	0	0	0	0	0	0	0	0	0	0	0	0	0	0	0
40	0	0	0	0	0	0	0	0	0	0	0	0	0	0	0	0	0	0
44	0	0	0	0	0	0	0	0	0	0	0	0	0	0	0	0	0	0
48	0	0	0	0	0	0	0	0	0	0	0	0	0	0	0	0	0	0
52	0	0	0	0	0	0	0	0	0	0	0	0	0	0	0	0	0	0
56	0	0	0	0	0	0	0	0	0	0	0	0	0	0	0	0	0	0
60	0	0	0	0	0	0	0	0	0	0	0	0	0	0	0	0	0	0
Итого деревьев.	14	30	0	0	0	0	0	0	0	0	0	0	0	0	0	0	44	34
%	32	68	0	0	0	0	0	0	0	0	0	0	0	0	0	0	100	34

Порода: Итого по выделу

Ступени толщины, см	Количество деревьев по категориям состояния, шт																Всего деревьев по ступеням толщины	
	I	II	III	IV		V		VI			Ветровал, бурелом			аварийные деревья			шт.	в т.ч. подлеж ат рубке, %
				НЗ	З	НЗ	З	НЗ	З	О	НЗ	З	О	НЗ	З	О		
1	2	3	4	5	6	7	8	9	10	11	12	13	14	15	16	17	18	19
8	0	0	0	0	0	0	0	0	0	0	0	0	0	0	0	0	0	0
12	2	6	0	0	0	0	0	0	0	0	0	0	0	0	0	0	0	8
16	46	14	0	0	0	0	0	0	0	0	0	0	0	0	0	0	0	60
20	21	5	0	0	0	0	0	0	0	0	0	0	0	0	0	0	0	26
24	12	16	0	0	0	0	0	0	0	0	0	0	0	0	0	0	0	28
28	8	6	0	0	0	0	0	0	0	0	0	0	0	0	0	0	0	14
32	5	2	0	0	0	0	0	0	0	0	0	0	0	0	0	0	0	7
36	3	4	1	0	0	0	0	0	0	0	0	0	0	0	0	0	0	8
40	2	2	1	0	0	0	0	0	0	0	0	0	0	0	0	0	0	5
44	2	3	2	0	0	0	0	0	0	1	0	0	0	0	0	0	0	8
48	2	2	3	0	0	0	0	0	0	1	0	0	0	0	0	0	0	8
52	1	0	1	0	0	0	0	0	0	1	0	0	0	0	0	0	0	3
56	2	0	2	0	0	0	0	0	0	1	0	0	0	0	0	0	0	5
60	0	1	3	0	1	0	0	0	0	0	0	0	0	0	0	0	0	5
64	0	0	2	0	1	0	0	0	0	1	0	0	0	0	0	0	0	4
68	0	0	1	0	0	0	0	0	0	0	0	0	0	0	0	0	0	1
72	0	0	1	0	0	0	0	0	0	0	0	0	0	0	0	0	0	1
76	0	0	0	0	0	0	0	0	0	0	0	0	0	0	0	0	0	0
80	0	1	0	0	0	0	0	0	0	0	0	0	0	0	0	0	0	1
84	0	0	0	0	0	0	0	0	0	0	0	0	0	0	0	0	0	0
88	0	0	0	0	0	0	0	0	0	0	0	0	0	0	0	0	0	0
Итого деревьев.	106	62	17	0	2	0	0	0	0	5	0	0	0	0	0	0	0	192
%	55	32	9	0	1	0	0	0	0	3	0	0	0	0	0	0	0	100

Примечание: НЗ-незаселенное, З-заселенное, О-отработано вредителями.

Ведомость перечета деревьев назначенных в рубку

ВРЕМЕННАЯ ПРОБНАЯ ПЛОЩАДЬ № 2

Субъект Российской Федерации Иркутская область

Лесничество (лесопарк) Усть-Удинское Квартал 107 Выдел 4

Площадь 0.8 га,

Номер очага вредных организмов _____ Размер пробной площади 0.8 га.

Таксационная характеристика:

тип леса БР состав 7С1Л1Б1ОС возраст 200 бонитет 3

полнота 0.4 запас на га 150 возобновление отсутствует

Время и причина ослабления лесного насаждения: заселение стволовыми вредителями в результате подсочки леса.

Тип очага вредных организмов: эпизодический, хронический (подчеркнуть)

Фаза развития очага вредных организмов: начальная, нарастания численности, собственно вспышка, кризис (почеркнуть)

Состояние лесного насаждения, намечаемые мероприятия:

Насаждение с нарушенной биологической устойчивостью, ослаблением послужило нарушением технологии подсочки леса, кроме того насаждение повреждено пожарами прошлых лет, в результате чего идет заселение стволовыми вредителями. Это выражено в увеличении ширины зеркала карр, глубины подновок и желобков, уменьшения ширины межкарровых ремней, в результате чего произошло омертвление древесины в зоне карр, разрушение луба и заболони на значительном расстоянии от подновок, в зоне карр и межкарровых ремней кора опала, наблюдаются трещины древесины в продольном направлении. В комлевой части стволов наблюдаются ожоги коревой шейки, а так же сухобочины, подсушины. Так же на стволах присутствует заселение шестизубчатого короеда - наличие буровой муки под корой, вылетные отверстия. Смолотечение. Крона ажурная, хвоя мелкая. Наличие табачных сучьев, дупел. Средневзвешенный коэф. категории состояния – 2,25. В целях рационального использования древесины и предотвращения распространения очагов вредителей и болезней леса в эксплуатационных лесах, рекомендуется проведение ССР в соответствии с ведомостями перечета деревьев и заключения.

Исполнитель работ по проведению лесопатологического обследования:

ФИО Сидорова С.В.

Подпись _____

Дата составления документа

18.08.2017 г.

Телефон

8-908-64-46-538

Порода: Береза

Ступени толщины, см	Количество деревьев по категориям состояния, шт																Всего деревьев по ступеням толщины	
	I	II	III	IV		V		VI			Ветровал, бурелом			аварийные деревья			шт.	в т.ч.подлеж
				НЗ	З	НЗ	З	НЗ	З	О	НЗ	З	О	НЗ	З	О		
1	2	3	4	5	6	7	8	9	10	11	12	13	14	15	16	17	18	19
8	0	0	0	0	0	0	0	0	0	0	0	0	0	0	0	0	0	0
12	4	0	0	0	0	0	0	0	0	0	0	0	0	0	0	0	4	0
16	8	9	0	0	0	0	0	0	0	0	0	0	0	0	0	0	17	24
20	3	9	0	0	0	0	0	0	0	0	0	0	0	0	0	0	12	42
24	1	0	0	0	0	0	0	0	0	0	0	0	0	0	0	0	1	0
28	0	0	0	0	0	0	0	0	0	3	0	0	0	0	0	0	3	100
32	2	2	0	0	0	0	0	0	0	1	0	0	0	0	0	0	5	40
36	0	2	0	0	0	0	0	0	0	0	0	0	0	0	0	0	2	0
40	0	1	0	0	0	0	0	0	0	0	0	0	0	0	0	0	1	0
44	0	1	0	0	0	0	0	0	0	1	0	0	0	0	0	0	2	100
48	0	0	0	0	0	0	0	0	0	0	0	0	0	0	0	0	0	0
52	0	0	0	0	0	0	0	0	0	0	0	0	0	0	0	0	0	0
56	0	0	0	0	0	0	0	0	0	0	0	0	0	0	0	0	0	0
60	0	0	0	0	0	0	0	0	0	0	0	0	0	0	0	0	0	0
Итого деревьев.	18	24	0	0	0	0	0	0	0	5	0	0	0	0	0	0	47	34
%	38	51	0	0	0	0	0	0	0	11	0	0	0	0	0	0	100	34

Порода: Осина

Ступени толщины, см	Количество деревьев по категориям состояния, шт																Всего деревьев по ступеням толщины	
	I	II	III	IV		V		VI			Ветровал, бурелом			аварийные деревья			шт.	в т.ч.подлеж
				НЗ	З	НЗ	З	НЗ	З	О	НЗ	З	О	НЗ	З	О		
1	2	3	4	5	6	7	8	9	10	11	12	13	14	15	16	17	18	19
8	0	0	0	0	0	0	0	0	0	0	0	0	0	0	0	0	0	0
12	0	0	0	0	0	0	0	0	0	0	0	0	0	0	0	0	0	0
16	4	3	0	0	0	0	0	0	0	0	0	0	0	0	0	0	7	0
20	4	5	4	0	0	0	0	0	0	0	0	0	0	0	0	0	13	31
24	3	2	2	0	0	0	0	0	0	0	0	0	0	0	0	0	7	29
28	0	0	1	0	0	0	0	0	0	0	0	0	0	0	0	0	1	100
32	0	0	0	0	0	0	0	0	0	0	0	0	0	0	0	0	0	0
36	0	0	0	0	0	0	0	0	0	0	0	0	0	0	0	0	0	0
40	0	0	0	0	0	0	0	0	0	0	0	0	0	0	0	0	0	0
44	0	0	0	0	0	0	0	0	0	0	0	0	0	0	0	0	0	0
48	0	0	0	0	0	0	0	0	0	0	0	0	0	0	0	0	0	0
52	0	0	0	0	0	0	0	0	0	0	0	0	0	0	0	0	0	0
56	0	0	0	0	0	0	0	0	0	0	0	0	0	0	0	0	0	0
60	0	0	0	0	0	0	0	0	0	0	0	0	0	0	0	0	0	0
Итого деревьев.	11	10	7	0	0	0	0	0	0	0	0	0	0	0	0	0	28	25
%	39	36	25	0	0	0	0	0	0	0	0	0	0	0	0	0	100	25

Порода: Итого по выделу

Ступени толщины, см	Количество деревьев по категориям состояния, шт															Всего деревьев по ступеням толщины			
	I	II	III	IV		V		VI			Ветровал, бурелом			аварийные деревья			шт.	в т.ч. подлежа т рубке, %	
				НЗ	З	НЗ	З	НЗ	З	О	НЗ	З	О	НЗ	З	О			
1	2	3	4	5	6	7	8	9	10	11	12	13	14	15	16	17	18	19	
8	0	0	0	0	0	0	0	0	0	0	0	0	0	0	0	0	0	0	0
12	4	0	0	0	0	0	0	0	0	0	0	0	0	0	0	0	0	4	0
16	15	14	0	0	0	0	0	0	0	0	0	0	0	0	0	0	0	29	21
20	10	16	4	0	0	0	0	0	0	0	0	0	0	0	0	0	0	30	34
24	6	2	4	0	0	0	0	0	0	0	0	0	0	0	0	0	0	12	34
28	2	2	2	0	0	0	0	0	0	5	0	0	0	0	0	0	0	11	64
32	3	6	0	0	0	0	0	0	0	1	0	0	0	0	0	0	0	10	50
36	3	3	1	0	0	0	0	0	0	0	0	0	0	0	0	0	0	7	28
40	1	1	0	0	0	0	0	0	0	1	0	0	0	0	0	0	0	3	33
44	1	1	0	0	0	0	0	0	0	2	0	0	0	0	0	0	0	4	75
48	0	2	0	0	0	0	0	0	0	0	0	0	0	0	0	0	0	2	0
52	0	1	0	0	0	0	0	0	0	0	0	0	0	0	0	0	0	1	0
56	0	6	0	0	0	0	0	0	0	0	0	0	0	0	0	0	0	6	33
60	0	2	0	0	0	0	0	0	0	0	0	0	0	0	0	0	0	2	50
64	0	1	2	0	0	0	0	0	0	0	0	0	0	0	0	0	0	3	33
68	0	0	0	0	0	0	0	0	0	0	0	0	0	0	0	0	0	0	0
72	0	1	1	0	0	0	0	0	0	0	0	0	0	0	0	0	0	2	0
76	0	0	0	0	0	0	0	0	0	0	0	0	0	0	0	0	0	0	0
80	0	0	1	0	0	0	0	0	0	0	0	0	0	0	0	0	0	1	100
84	0	0	0	0	0	0	0	0	0	0	0	0	0	0	0	0	0	0	0
88	0	0	0	0	0	0	0	0	0	0	0	0	0	0	0	0	0	0	0
Итого деревьев.	45	58	15	0	0	0	0	0	0	9	0	0	0	0	0	0	0	127	34
%	35	46	12	0	0	0	0	0	0	7	0	0	0	0	0	0	0	100	34

Примечание: НЗ-незаселенное, З-заселенное, О-отработано вредителями.

Ведомость перечета деревьев назначенных в рубку

ВРЕМЕННАЯ ПРОБНАЯ ПЛОЩАДЬ № 3

Субъект Российской Федерации Иркутская область

Лесничество (лесопарк) Усть-Удинское Квартал 107 Выдел 5

Площадь 1,5 га,

Номер очага вредных организмов _____ Размер пробной площади 1,5 га.

Таксационная характеристика:

тип леса БР состав 7С1Л1Б1ОС возраст 200 бонитет 3

полнота 0,4 запас на га 150 возобновление отсутствует

Время и причина ослабления лесного насаждения: заселение стволовыми вредителями в результате подсочки леса.

Тип очага вредных организмов: эпизодический, хронический (подчеркнуть)

Фаза развития очага вредных организмов: начальная, нарастания численности, собственно вспышка, кризис (подчеркнуть)

Состояние лесного насаждения, намечаемые мероприятия:

Насаждение с нарушенной биологической устойчивостью, ослаблением послужило нарушением технологии подсочки леса, кроме того насаждение повреждено пожарами прошлых лет, в результате чего идет заселение стволовыми вредителями. Это выражено в увеличении ширины зеркала карр, глубины подновок и желобков, уменьшения ширины межкарровых ремней, в результате чего произошло омертвление древесины в зоне карр, разрушение луба и заболони на значительном расстоянии от подновок, в зоне карр и межкарровых ремней кора опала, наблюдаются трещины древесины в продольном направлении. В комлевой части стволов наблюдаются ожоги коревой шейки, а так же сухобочины, подсушины. Так же на стволах присутствует заселение черного соснового усача, шестизубчатого короеда - наличие буровой муки под корой, вылетные отверстия. Морозобоины, смолотечение. Крона ажурная, хвоя мелкая. Наличие табачных сучьев, дупел. Средневзвешенный коэф. категории состояния – 2,35. В целях рационального использования древесины и предотвращения распространения очагов вредителей и болезней леса в эксплуатационных лесах, рекомендуется проведение ССР в соответствии с ведомостями перечета деревьев и заключения.

Исполнитель работ по проведению лесопатологического обследования:

ФИО Сидорова С.В. Подпись _____

Дата составления документа 18.08.2017 г. Телефон 8-908-64-46-538

ВЕДОМОСТЬ ПЕРЕЧЕТА ДЕРЕВЬЕВ

Порода: сосна

Ступени толщины, см	Количество деревьев по категориям состояния, шт																Всего деревьев по ступеням толщины	
	I	II	III	IV		V		VI			Ветровал, бурелом			аварийные деревья			шт.	в т.ч. подлеж
				НЗ	З	НЗ	З	НЗ	З	О	НЗ	З	О	НЗ	З	О		
1	2	3	4	5	6	7	8	9	10	11	12	13	14	15	16	17	18	19
8	0	0	0	0	0	0	0	0	0	0	0	0	0	0	0	0	0	0
12	0	0	0	0	0	0	0	0	0	0	0	0	0	0	0	0	0	0
16	2	0	0	0	0	0	0	0	0	0	0	0	0	0	0	0	2	0
20	2	0	0	0	0	0	0	0	0	0	0	0	0	0	0	0	2	0
24	3	0	0	0	0	0	0	0	0	0	0	0	0	0	0	0	5	0
28	4	3	0	0	0	0	0	0	0	0	0	0	0	0	0	0	7	0
32	5	1	0	0	0	0	0	0	0	0	0	0	0	0	0	0	5	0
36	3	0	0	0	0	0	0	0	0	0	0	0	0	0	0	0	3	0
40	1	0	1	0	0	0	0	0	0	2	0	0	0	0	0	0	4	75
44	1	3	0	0	0	0	0	0	0	2	0	0	0	0	0	0	6	50
48	1	2	2	0	0	0	0	0	0	1	0	0	0	0	0	0	6	67
52	1	1	2	0	0	0	0	0	0	1	0	0	0	0	0	0	5	60
56	0	0	3	0	1	0	0	0	0	0	0	0	0	0	0	0	4	100
60	1	2	2	0	0	0	0	0	0	1	0	0	0	0	0	0	6	67
64	2	1	1	0	1	0	0	0	0	1	0	0	0	0	0	0	6	50
68	0	1	2	0	0	0	0	0	0	0	0	0	0	0	0	0	3	100
72	0	0	2	0	1	0	0	0	0	0	0	0	0	0	0	0	3	100
76	0	0	2	0	0	0	0	0	0	0	0	0	0	0	0	0	2	100
80	0	0	0	0	0	0	0	0	0	0	0	0	0	0	0	0	0	0
Итого деревьев.	27	14	17	0	3	0	0	0	0	8	0	0	0	0	0	0	69	46
%	39	20	25	0	4	0	0	0	0	12	0	0	0	0	0	0	100	47

Порода: Лиственница

Ступени толщины, см	Количество деревьев по категориям состояния, шт																Всего деревьев по ступеням толщины	
	I	II	III	IV		V		VI			Ветровал, бурелом			аварийные деревья			шт.	в т.ч. подлеж
				НЗ	З	НЗ	З	НЗ	З	О	НЗ	З	О	НЗ	З	О		
1	2	3	4	5	6	7	8	9	10	11	12	13	14	15	16	17	18	19
8	0	0	0	0	0	0	0	0	0	0	0	0	0	0	0	0	0	0
12	0	0	0	0	0	0	0	0	0	0	0	0	0	0	0	0	0	0
16	0	0	0	0	0	0	0	0	0	0	0	0	0	0	0	0	0	0
20	5	0	0	0	0	0	0	0	0	0	0	0	0	0	0	0	5	0
24	2	7	0	0	0	0	0	0	0	0	0	0	0	0	0	0	9	0
28	4	6	0	0	0	0	0	0	0	0	0	0	0	0	0	0	10	20
32	0	1	0	0	0	0	0	0	0	0	0	0	0	0	0	0	1	0
36	0	1	0	0	0	0	0	0	0	0	0	0	0	0	0	0	1	100
40	0	0	0	0	0	0	0	0	0	0	0	0	0	0	0	0	0	0
44	0	0	0	0	0	0	0	0	0	0	0	0	0	0	0	0	0	0
48	0	0	0	0	0	0	0	0	0	0	0	0	0	0	0	0	0	0
52	0	0	0	0	0	0	0	0	0	0	0	0	0	0	0	0	0	0
56	0	0	0	0	0	0	0	0	0	0	0	0	0	0	0	0	0	0
60	0	0	0	0	0	0	0	0	0	0	0	0	0	0	0	0	0	0
64	0	0	0	0	0	0	0	0	0	0	0	0	0	0	0	0	0	0
68	0	0	0	0	0	0	0	0	0	0	0	0	0	0	0	0	0	0
72	0	0	0	0	0	0	0	0	0	0	0	0	0	0	0	0	0	0
76	0	0	0	0	0	0	0	0	0	0	0	0	0	0	0	0	0	0
80	0	0	0	0	0	0	0	0	0	0	0	0	0	0	0	0	0	0
Итого деревьев.	11	15	0	0	0	0	0	0	0	0	0	0	0	0	0	0	26	12
%	42	58	0	0	0	0	0	0	0	0	0	0	0	0	0	0	100	12

Порода: Береза

Ступени толщины, см	Количество деревьев по категориям состояния, шт																Всего деревьев по ступеням толщины	
	I	II	III	IV		V		VI			Ветровал, бурелом			аварийные деревья			шт.	в т.ч.подлж
				НЗ	З	НЗ	З	НЗ	З	О	НЗ	З	О	НЗ	З	О		
1	2	3	4	5	6	7	8	9	10	11	12	13	14	15	16	17	18	19
8	0	0	0	0	0	0	0	0	0	0	0	0	0	0	0	0	0	0
12	3	0	0	0	0	0	0	0	0	0	0	0	0	0	0	0	3	0
16	40	2	0	0	0	0	0	0	0	0	0	0	0	0	0	0	42	2
20	23	3	0	0	0	0	0	0	0	0	0	0	0	0	0	0	26	4
24	8	3	0	0	0	0	0	0	0	0	0	0	0	0	0	0	11	0
28	2	2	0	0	0	0	0	0	0	0	0	0	0	0	0	0	4	0
32	1	1	0	0	0	0	0	0	0	0	0	0	0	0	0	0	2	50
36	0	1	0	0	0	0	0	0	0	0	0	0	0	0	0	0	1	100
40	0	1	0	0	0	0	0	0	0	0	0	0	0	0	0	0	1	0
44	0	0	0	0	0	0	0	0	0	0	0	0	0	0	0	0	0	0
48	0	0	0	0	0	0	0	0	0	0	0	0	0	0	0	0	0	0
52	0	0	0	0	0	0	0	0	0	0	0	0	0	0	0	0	0	0
56	0	0	0	0	0	0	0	0	0	0	0	0	0	0	0	0	0	0
60	0	0	0	0	0	0	0	0	0	0	0	0	0	0	0	0	0	0
Итого деревьев,	77	13	0	0	0	0	0	0	0	0	0	0	0	0	0	0	90	4
%	86	14	0	0	0	0	0	0	0	0	0	0	0	0	0	0	100	4

Порода: Осина

Ступени толщины, см	Количество деревьев по категориям состояния, шт																Всего деревьев по ступеням толщины	
	I	II	III	IV		V		VI			Ветровал, бурелом			аварийные деревья			шт.	в т.ч.подлж
				НЗ	З	НЗ	З	НЗ	З	О	НЗ	З	О	НЗ	З	О		
1	2	3	4	5	6	7	8	9	10	11	12	13	14	15	16	17	18	19
8	0	0	0	0	0	0	0	0	0	0	0	0	0	0	0	0	0	0
12	0	5	0	0	0	0	0	0	0	0	0	0	0	0	0	0	5	100
16	7	14	0	0	0	0	0	0	0	0	0	0	0	0	0	0	21	24
20	5	7	0	0	0	0	0	0	0	0	0	0	0	0	0	0	12	33
24	2	6	0	0	0	0	0	0	0	0	0	0	0	0	0	0	8	25
28	2	2	0	0	0	0	0	0	0	0	0	0	0	0	0	0	4	0
32	0	0	0	0	0	0	0	0	0	0	0	0	0	0	0	0	0	0
36	0	0	0	0	0	0	0	0	0	0	0	0	0	0	0	0	0	0
40	0	0	0	0	0	0	0	0	0	0	0	0	0	0	0	0	0	0
44	0	0	0	0	0	0	0	0	0	0	0	0	0	0	0	0	0	0
48	0	0	0	0	0	0	0	0	0	0	0	0	0	0	0	0	0	0
52	0	0	0	0	0	0	0	0	0	0	0	0	0	0	0	0	0	0
56	0	0	0	0	0	0	0	0	0	0	0	0	0	0	0	0	0	0
60	0	0	0	0	0	0	0	0	0	0	0	0	0	0	0	0	0	0
Итого деревьев,	16	34	0	0	0	0	0	0	0	0	0	0	0	0	0	0	50	32
%	32	68	0	0	0	0	0	0	0	0	0	0	0	0	0	0	100	32

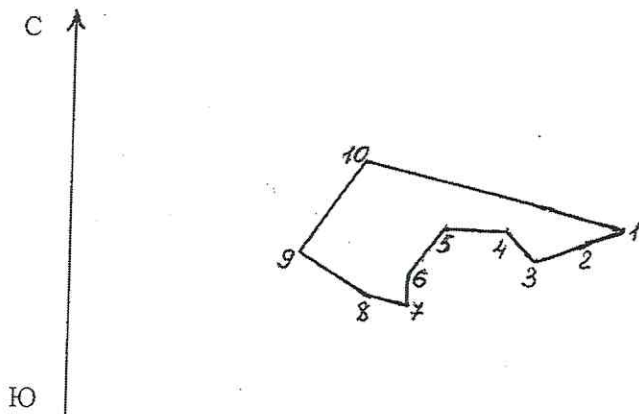
Порода: Итого по выделу

Ступени толщины, см	Количество деревьев по категориям состояния, шт																Всего деревьев по ступеням толщины		
	I	II	III	IV		V		VI			Ветровал, бурелом			аварийные деревья			шт.	в т.ч. подлежа т рубке, %	
				НЗ	З	НЗ	З	НЗ	З	О	НЗ	З	О	НЗ	З	О			
1	2	3	4	5	6	7	8	9	10	11	12	13	14	15	16	17	18	19	
8	0	0	0	0	0	0	0	0	0	0	0	0	0	0	0	0	0	0	
12	3	5	0	0	0	0	0	0	0	0	0	0	0	0	0	0	0	8	63
16	49	16	0	0	0	0	0	0	0	0	0	0	0	0	0	0	0	65	9
20	35	10	0	0	0	0	0	0	0	0	0	0	0	0	0	0	0	45	11
24	17	16	0	0	0	0	0	0	0	0	0	0	0	0	0	0	0	33	6
28	12	13	0	0	0	0	0	0	0	0	0	0	0	0	0	0	0	25	8
32	5	3	0	0	0	0	0	0	0	0	0	0	0	0	0	0	0	8	13
36	3	2	0	0	0	0	0	0	0	0	0	0	0	0	0	0	0	5	40
40	1	1	1	0	0	0	0	0	0	2	0	0	0	0	0	0	0	5	60
44	1	3	0	0	0	0	0	0	0	2	0	0	0	0	0	0	0	6	50
48	1	2	2	0	0	0	0	0	0	1	0	0	0	0	0	0	0	6	67
52	1	1	2	0	0	0	0	0	0	1	0	0	0	0	0	0	0	5	60
56	0	0	3	0	1	0	0	0	0	0	0	0	0	0	0	0	0	4	100
60	1	2	2	0	0	0	0	0	0	1	0	0	0	0	0	0	0	6	67
64	2	1	1	0	1	0	0	0	0	1	0	0	0	0	0	0	0	6	50
68	0	1	2	0	0	0	0	0	0	0	0	0	0	0	0	0	0	3	100
72	0	0	2	0	1	0	0	0	0	0	0	0	0	0	0	0	0	3	100
76	0	0	2	0	0	0	0	0	0	0	0	0	0	0	0	0	0	2	100
80	0	0	0	0	0	0	0	0	0	0	0	0	0	0	0	0	0	0	0
84	0	0	0	0	0	0	0	0	0	0	0	0	0	0	0	0	0	0	0
88	0	0	0	0	0	0	0	0	0	0	0	0	0	0	0	0	0	0	0
Итого деревьев,	131	76	17	0	3	0	0	0	0	8	0	0	0	0	0	0	0	235	23
%	56	32	7	0	1	0	0	0	0	4	0	0	0	0	0	0	0	100	23

Примечание: НЗ-незаселенное, З-заселенное, О-отработано вредителями.

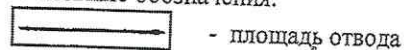
Абрис участка

ТО МЛК Иркутской обл. по Усть-Удинскому лесничеству
Усть-Удинское уч. л-во, т/у № 3 кв. 107 выл. 3,4,5
масштаб 1 : 10000



№ точек	координаты		румбы лин	длина, м
1-2	53°52,748'	103°41,628'	ЮЗ 64	74
2-3	53°52,731'	103°41,566'	ЮЗ 66	64
4-5	53°52,740'	103°41,474'	ЮЗ 88	78
5-6	53°52,739'	103°41,403'	ЮЗ 31	94
6-7	53°52,691'	103°41,373'	ЮЗ 2	34
7-8	53°52,673'	103°41,371'	СЗ 73	53
8-9	53°52,681'	103°41,324'	СЗ 66	106
9-10	53°52,704'	103°41,235'	СВ 32	162
10-11	53°52,678'	103°41,451'	ЮВ 79	242
11-1	53°52,669'	103°41,559'	ЮВ 82	121

Условные обозначения:



№ выдела	ленты (круговой площадки) перечета				
	№ ленты (площадки)	длина, м	ширина, м	радиус, м	площадь, га
3	пп 1	1,2			1,2
4	пп 2	0,8			0,8
5	пп 3	1,5			1,5

Исполнитель работ по проведению лесопатологического обследования:

ФИО Сидорова С.В. Подпись

Дата составления документа 18.08.2017г. 8-908-64-46-538