

Форма

УТВЕРЖДАЮ:

Должность заместитель министра
Ф.И.О. В. В. Михайлов
Дата 26.02.18

АКТ
лесопатологического обследования № 62-28-08/17
лесных насаждений Усть-Удинского лесничества (лесопарка)
Иркутской области (субъект Российской Федерации)

Способ лесопатологического обследования: 1. Визуальный
2. Инструментальный

Место проведения:

Участковое лесничество	Урочище (дача)	Квартал (кварталы)	Выдел (выделы)	Площадь, га
Усть-Удинское	Усть-Удинская	18	3	0,9
Усть-Удинское	Усть-Удинская	18	8	1,1
Усть-Удинское	Усть-Удинская	26	3	1,5
Усть-Удинское	Усть-Удинская	26	7	12,7
Усть-Удинское	Усть-Удинская	22	4	1,6
Усть-Удинское	Усть-Удинская	17	6	0,5
Усть-Удинское	Усть-Удинская	17	8	1,6
Усть-Удинское	Усть-Удинская	17	9	1,4
Усть-Удинское	Усть-Удинская	17	8	1,6
Усть-Удинское	Усть-Удинская	42	38	0,5
Усть-Удинское	Усть-Удинская	42	47	1,6
Усть-Удинское	Усть-Удинская	36	8	1,6
Усть-Удинское	Усть-Удинская	36	8	1,5
Усть-Удинское	Усть-Удинская	36	21	0,6

Лесопатологическое обследование проведено на общей площади 28,7 га.

2. Инструментальное обследование лесного участка.

2.1. Фактическая таксационная лесного насаждения соответствует (не соответствует) (нужное подчеркнуть) таксационному описанию. Причины несоответствия: Давность лесоустройства.

Ведомость лесных участков с выявленными несоответствиями таксационным описаниям приведена в приложении 1 к Акту.

2.2. Состояние насаждений: с нарушенной устойчивостью
с утраченной устойчивостью

причины повреждения: Болезни леса, нарушение технологии подсочки, пожары более 10 летней давности, стволовые вредители.

Заселено (отработано) стволовыми вредителями:

Вид вредителя	Порода	Встречаемость (% заселенных деревьев)	Степень заселения лесного насаждения (слабая, средняя, сильная)
Короед шестизубчатый	С	10-20	слабая
Усач сосновый черный	С	4-8	

Повреждено огнем:

Вид пожара	Порода	Состояние корневых лап		Состояние корневой шейки		Подсушивание луба	
		процент поврежденных огнем корней	процент деревьев с данным повреждением	ожог корневой шейки по окружности (1/4; 2/4; 3/4; более 3/4)	процент деревьев с данным повреждением	по окружности (1/4; 2/4; 3/4; более 3/4)	процент деревьев с данным повреждением
Устойчивый низовой пожар 1-3 летней давности средней интенсивности	С	-	-	Менее 3/4	15-18		
Устойчивый низовой пожар более 10 летней давности	С,Б,Л,Ос	-	-	Менее 3/4	15-20	Менее 3/4	10-24

Поражено болезнями:

Вид болезни	Порода	Встречаемость (% пораженных деревьев)	Степень поражения лесного насаждения (слабая, средняя, сильная)
Губка сосновая	С,Л	10-20 21-22	слабая средняя
Настоящий трутовик	Б	10-15	слабая
Трутовик ложный осиновый	Ос	10	слабая
Рак смоляной	С	5	

2.3. Выборке подлежит в кв.18 выд 3 100 % деревьев, в том числе:

ослабленных _____% (причины назначения)
сильно ослабленных 22 % (причины назначения)

усыхающих 10 % (причины назначения)

свежего сухостоя _____%,
в том числе: свежего ветровала _____%;
свежего бурелома _____%;

_____;
Плодовые тела трутовиков,
поселение стволовых вредителей более половины
окружности ствола.

старого ветровала 1 %;
в том числе: старого бурелома ___%;
старого сухостоя 4 %;
аварийных ___%.

Выборке подлежит в кв.18 выд. 8 100 % деревьев,
в том числе:

ослабленных ___% (причины назначения)
сильно ослабленных 24 % (причины назначения)

усыхающих 9 % (причины назначения)
свежего сухостоя ___%,
в том числе: свежего ветровала ___%;
свежего бурелома ___%;
старого ветровала 1 %;
в том числе: старого бурелома ___%;
старого сухостоя 4 %;
аварийных ___%.

Выборке подлежит в кв.26 выд. 3 100 % деревьев,
в том числе:

ослабленных ___% (причины назначения)
сильно ослабленных 10 % (причины назначения)

усыхающих 10 % (причины назначения)
свежего сухостоя ___%,
в том числе: свежего ветровала ___%;
свежего бурелома ___%;
старого ветровала ___%;
в том числе: старого бурелома ___%;
старого сухостоя 10 %;
аварийных ___%.

Выборке подлежит в кв.26 выд.7 100 % деревьев,
в том числе:

ослабленных ___% (причины назначения)
сильно ослабленных 5 % (причины назначения)

усыхающих 16 % (причины назначения)
свежего сухостоя ___%,
в том числе: свежего ветровала ___%;
свежего бурелома ___%;
старого ветровала ___%;
в том числе: старого бурелома ___%;
старого сухостоя 6 %;
аварийных ___%.

Выборке подлежит в кв.17 выд. 8 (1) 100 % деревьев,
в том числе:

ослабленных ___% (причины назначения)
сильно ослабленных 11 % (причины назначения)

усыхающих 14 % (причины назначения)

свежего сухостоя ___%,
в том числе: свежего ветровала ___%;
свежего бурелома ___%;
старого ветровала ___%;

_____;
Плодовые тела трутовиков,
поселение стволовых вредителей
более половины окружности ствола.

_____;
Плодовые тела трутовиков,
поселение стволовых вредителей
более половины поверхности ствола.

_____;
Плодовые тела трутовиков,
поселение стволовых вредителей
более половины поверхности ствола

_____;
Плодовые тела трутовиков,
поселение стволовых вредителей
более половины поверхности ствола

в том числе: старого бурелома %;
старого сухостоя 8 %;
аварийных %.

Выборке подлежит в кв.17 выд. 8 (2) 100 % деревьев,
в том числе:

ослабленных % (причины назначения)
сильно ослабленных 19 % (причины назначения)

усыхающих 18 % (причины назначения)

свежего сухостоя %,
в том числе: свежего ветровала %;
свежего бурелома %;
старого ветровала %;
в том числе: старого бурелома %;
старого сухостоя 10 %;
аварийных %.

Выборке подлежит в кв.17 выд. 6 100 % деревьев,
в том числе:

ослабленных % (причины назначения)
сильно ослабленных 17% (причины назначения)

усыхающих 22 % (причины назначения)

свежего сухостоя %,
в том числе: свежего ветровала %;
свежего бурелома %;
старого ветровала %;
в том числе: старого бурелома %;
старого сухостоя 8 %;
аварийных %.

Выборке подлежит в кв.17 выд. 9 100 % деревьев,
в том числе:

ослабленных % (причины назначения)
сильно ослабленных 25 % (причины назначения)

усыхающих 14_ % (причины назначения)

в том числе: свежего ветровала %;
свежего бурелома %;
старого ветровала %;
в том числе: старого бурелома %;
старого сухостоя 8 %;
аварийных %.

Выборке подлежит в кв.22 выд. 4 100 % деревьев,
в том числе:

ослабленных % (причины назначения)
сильно ослабленных 5 % (причины назначения)

усыхающих 11 % (причины назначения)

свежего сухостоя 1 %,
в том числе: свежего ветровала %;
свежего бурелома %;
старого ветровала %;
в том числе: старого бурелома %;
старого сухостоя 10 %;

_____ ;
Плодовые тела трутовиков,
поселение стволовых вредителей
более половины поверхности ствола

_____ ;
Плодовые тела трутовиков,
поселение стволовых вредителей
более половины поверхности ствола

_____ ;
Плодовые тела трутовиков,
поселение стволовых вредителей
более половины поверхности ствола

_____ ;
Плодовые тела трутовиков,
поселение стволовых вредителей
более половины поверхности ствола

аварийных _____%.

Выборке подлежит в кв.42 выд.38 100 % деревьев,
в том числе:

ослабленных _____% (причины назначения)
сильно ослабленных _____% (причины назначения)
усыхающих 20 % (причины назначения
свежего сухостоя _____%,
в том числе: свежего ветровала _____%;
свежего бурелома _____%;
старого ветровала _____%;
в том числе: старого бурелома _____%;
старого сухостоя 15 %;
аварийных _____%.

_____ ;
_____ ;

Выборке подлежит в кв.42 выд.47 100 % деревьев,
в том числе:

ослабленных _____% (причины назначения)
сильно ослабленных 5 % (причины назначения)

_____ ;
Плодовые тела трутовиков,
поселение стволовых вредителей
более половины окружности ствола.

усыхающих 10 % (причины назначения
свежего сухостоя 1 _____%,
в том числе: свежего ветровала _____%;
свежего бурелома _____%;
старого ветровала _____%;
в том числе: старого бурелома _____%;
старого сухостоя 12 %;
аварийных _____%.

Выборке подлежит в кв.36 выд.8(2) 100 % деревьев,
в том числе:

ослабленных _____% (причины назначения)
сильно ослабленных 26 % (причины назначения)

_____ ;

Плодовые тела трутовиков,
поселение стволовых вредителей
более половины поверхности ствола

усыхающих 15 % (причины назначения)
свежего сухостоя _____%,
в том числе: свежего ветровала _____%;
свежего бурелома _____%;
старого ветровала _____%;
в том числе: старого бурелома _____%;
старого сухостоя 8 %;
аварийных _____%.

Выборке подлежит в кв.36 выд.8 (1) 100 % деревьев,
в том числе:

ослабленных _____% (причины назначения)
сильно ослабленных 20 % (причины назначения)

_____ ;

Плодовые тела трутовиков,
поселение стволовых вредителей
более половины поверхности ствола

усыхающих 7 % (причины назначения)
в том числе: свежего ветровала _____%;
свежего бурелома _____%;
старого ветровала _____%;
в том числе: старого бурелома _____%;
старого сухостоя 11 %;
аварийных _____%.

Выборке подлежит в кв 36 выд.21 100 % деревьев,
в том числе:

ослабленных _____% (причины назначения)

_____ ;

сильно ослабленных 17 % (причины назначения)

Плодовые тела трутовиков,
поселение стволовых вредителей
более половины поверхности ствола

усыхающих 12 % (причины назначения)

свежего сухостоя 1 %,
в том числе: свежего ветровала ____ %;
свежего бурелома ____ %;
старого ветровала ____ %;
в том числе: старого бурелома ____ %;
старого сухостоя 17 %;
аварийных ____ %.

2.4. Полнота лесного насаждений после уборки деревьев, подлежащих рубке, составит: в кв.18 выд.3-0,295 ; кв.18 выд.8-0,29; в кв.36 выд.8(1)-0,288, в кв. 17 выд 6- 0,255; в кв.17 выд.8(2)-0,26; в кв.17 выд.9- 0,26; в кв. 36 выд.8- 0,295; в кв.36 выд.21- 0,255; в кв.26 выд.3- 0,204; в кв.26. выд.7-0,216; в кв.22 выд.4- 0,292, в кв.17 выд.8(1)- 0,276; в кв.42 выд.38- 0,264; в кв.42 выд.47- 0,288.

Критическая полнота для данной категории лесных насаждений составляет - 0,3

ЗАКЛЮЧЕНИЕ

С целью предотвращения негативных процессов или снижения ущерба от их воздействия назначено:

Участковое лесничество	Урочище (дача)	Квартал	Выдел	Площадь, выдела, га	Вид мероприятия	Площадь, мероприятия, га	Порода	Запас на выдел, куб. м	Крайние сроки проведения
Усть-Удинское	Усть-Удинская	18	3	89	ССР	0,9	С,Б	216	2018
Усть-Удинское	Усть-Удинская	18	8	25	ССР	1,1	С,Б	264	2018
Усть-Удинское	Усть-Удинская	36	8	18	ССР	1,6	С,Б,Ос	448	2018
Усть-Удинское	Усть-Удинская	26	3	29	ССР	1,5	С,Л,Б	210	2018
Усть-Удинское	Усть-Удинская	26	7	18	ССР	12,7	С,Л,Б	1778	2018
Усть-Удинское	Усть-Удинская	22	4	27	ССР	1,6	С,Б	272	2018
Усть-Удинское	Усть-Удинская	17	6	33	ССР	0,5	С	130	2018
Усть-Удинское	Усть-Удинская	17	8	12	ССР	1,6	С	416	2018
Усть-Удинское	Усть-Удинская	17	9	5	ССР	1,4	С	364	2018
Усть-Удинское	Усть-Удинская	17	8	12	ССР	1,6	С	288	2018
Усть-Удинское	Усть-Удинская	42	38	10	ССР	0,5	С,Л	95	2018
Усть-Удинское	Усть-Удинская	42	47	27	ССР	1,6	С,Л	304	2018

Усть-Удинское	Усть-Удинская	36	8	18	ССР	1,5	С,Б	285	2018
Усть-Удинское	Усть-Удинская	36	21	81	ССР	0,6	С,Б	114	2018

Ведомость перечета деревьев, назначенных в рубку, и абрис лесного участка прилагаются (приложение 2 и 3 к Акту).

Меры по обеспечению возобновления: естественное лесовосстановление путем создание лесных культур; в кв.26 выд.7 – путем минерализации почвы.

Мероприятия, необходимые для предупреждения повреждения или поражения смежных насаждений: Рекомендовано проведение текущего лесопатологического обследования.

Сведения для расчета степени повреждения:

Год образования старого сухостоя- 2007г;

Основная причина повреждения древесины –болезни леса.

Дата проведения обследований 31 октября 2017г.

Исполнитель работ по проведению лесопатологического обследования:

ФИО Соловьева И.В.

Подпись



26	3	29	Э			1	1,5	*8С1ЛБ	С	120*	25*	36*	брут	0,3*	3	140*	161	60	3	13	13							801 111 213 328 609	10 1 4 12 13	352 352 744 869 337	37	ссп	1,5	
									Л	120	25	40					10	90				10					801 328	5 5	352 869	10				
									Б	60	22	28					33	93				7					328	6	869	7				
Итого на выделе																204	65	3	11	11		10								32	ссп	1,5		
26	7	18	Э				12,7	*8С1ЛБ	С	120*	25*	36*	рт	0,3*	3*	140*	50	66	2	6	20	6					801 111 213 328 609	5 1 3 5 20	352 352 744 869 337	32	ссп	12,7		
									Л	120	25	40					2	100																
									Б	60	22	28					12	88				12					328	8	869	12				
Итого на выделе																64	70	2	5	17		6								28	ссп	12,7		
22	4	27	Э				1,6	*9С1Б	С	130*	23*	28*	рт	0,4*	3	170*	343	40	25	11	13	1	10				801 111 213 328 206 609	21 2 4 15 4 15	352 352 744 869 821 337	29	ссп	1,6		
									Б	60	22	24					84	87				13					328	27	869	13				
Итого на выделе																427	46	21	10	12	1	10								27	ссп	1,6		
17	8	12	Э				1,6	*10С+Б	С	140	25	32	брут	0,4*	3	180*	320	53	16	11	13	7					801 112 213 325 609	20 1 4 9 14	352 352 744 864 337	31	ссп	1,6		
Итого на выделе																320	53	16	11	13		7							31	ссп	1,6			
42	38	10	Э			1	0,5	*8С2Л+Б+О*	С	200*	23*	44*	рт	0,4*	3	190*	46	50	9	9	23	9					801 111 213 315 140 609	10 1 3 10 3 24	352 352 744 869 821 337	32	ссп	0,5		
									Л	200	24	40					9	56				44					801 315	20 24	352 869	44				
Итого на выделе																55	51	8	7	20		14							34	ссп	0,5			

Приложение 1
к акту лесопатологического обследования

Ведомость лесных участков с выявленными несоответствиями таксационным описаниям

Источник данных	Год проведения лесосурейств	Номер квартала	Номер выдела	Площадь выдела, га	Целевое назначение лесов	Категория защитных лесов	Номер лесопатологического выдела	Площадь лесопатологического выдела, га	Таксационная характеристика											Заложено пробных площадей				
									состав	попада	возраст, лет	средняя высота, м	средний диаметр, см	тип леса	тип условий местопрорастания	плотота	бонитет	Запас, куб. м/га	количество, шт	Общая площадь, га				
ТО	2005	22	4	27	Э		1	1,6	5С5Б	С	20	5	6	6	РТ	С2	0,6	3	40					
Ф	2017								ед.7С2Б1Б	С	130	23	28						40					
ТО	2005	17	8	12,0	Э		1	1,6	10С+Л+Б	С	130	23	28	РТ	С2	0,4	3	170	1	1,6				
Ф	2017								10С+Б	С	140	25	32	БРПТ	С2	0,5	3	250						
ТО	2005	26	3	29,0	Э		1	1,5	5Б4ОС1ИВ+С	Б	15	6	6	БРПТ	С2	0,5	3	20						
Ф	2017								ед.8С1С1Л	С	130	25	36						30					
ТО	2005	26	7	18,0	Э		1	12,7	8С1Л1Б	С	120	25	36	БРПТ	С2	0,3	3	140	1	1,5				
Ф	2017								3С3С2Б2ОС	С	200	27	44	РТ	С2	0,5	2	240						
ТО	2005	42	38	10	Э		1	0,5	8С1Л1Б	С	120	25	36	РТ	С2	0,3	3	140	7	12,7				
Ф	2017								4Б4ОС2С	Б	25	8	8	РТ	С2	0,7	3	50						
ТО	2005	42	47	27	Э		1	1,6	ед.8С2Б	С	200	23	44					20						
Ф	2017								8С2Л+Б+ОС	С	200	23	44	РТ	С2	0,4	3	190	1	0,5				
ТО	2005	42	47	27	Э		1	1,6	5С1Л2Б2ОС+С	С	200	23	44	РТ	С2	0,4	3	330						
Ф	2017								8С2Л+Б+ОС	С	200	23	44	РТ	С2	0,4	3	190	1	1,6				
ТО	2005	18	3	89	Э		1	0,9	7Б1Ос2С	Б	20	8	8	РТ	С2	0,8	3	50						

Ведомость перечета деревьев назначенных в рубку

ВРЕМЕННАЯ ПРОБНАЯ ПЛОЩАДЬ 1

Субъект Российской Федерации

Иркутская область

Лесничество (лесопарк)

Усть-Удинское

Квартал

26

Выдел

3

Площадь 1.5 га,

Номер очага вредных организмов

Размер пробной площади

1.5

га.

Таксационная характеристика:

тип леса бррт состав 8С1Л1Б возраст 120 бонитет 3

полнота 0.3 запас на га 140 возобновление нет

Время и причина ослабления лесного насаждения: Болезни леса

Тип очага вредных организмов: эпизодический, хронический (подчеркнуть)

Фаза развития очага вредных организмов: начальная, нарастания численности, собственно вспышка, кризис (подчеркнуть)

Состояние лесного насаждения, намечаемые мероприятия:

Насаждение спелое. Пройдено пожарами более 10 летней давности. Подсочено. В подсочке было 4 года. Крона зеленая, ажурная. В кроне сухие ветки менее 1/4 ветвей в кроне. Имеются суховершины. Карры сухие, растрескавшиеся. На сосне и лиственнице плодовые тела сосновой губки. Соснового сухостоя 11%. СКС по сосне 2,11. Заселение стволовыми вредителями 13%. Лиственница и береза без кроны. Кроме сухостоя все остальные деревья отнесены к первой категории. Скс по лиственнице 1,39, по березе 1,27. Скс всего насаждения 1,96. Текущий отпад по выделу 11%, общий 21%. В целях ликвидации очагов болезней и стволовых вредителей леса рекомендуется проведение ССР в соответствии с ведомостями перечета деревьев и заключения.

Исполнитель работ по проведению лесопатологического обследования:

ФИО Соловьева И.В.

Подпись 

Дата составления документа

20.11.17

Телефон 89025406723

ВЕДОМОСТЬ ПЕРЕЧЕТА ДЕРЕВЬЕВ

рода: сосна

Ступени толщины, см	Количество деревьев по категориям состояния, шт																Всего деревьев по ступеням толщины	
	I	II	III	IV		V		VI			Ветровал, бурелом			аварийные деревья			шт.	в т.ч. подлежа
				НЗ	З	НЗ	З	НЗ	З	О	НЗ	З	О	НЗ	З	О		
1	2	3	4	5	6	7	8	9	10	11	12	13	14	15	16	17	18	19
28	12	0	1	0	1	0	0	0	0	0	0	0	0	0	0	0	14	14
32	32	0	11	0	7	0	0	0	0	8	0	0	0	0	0	0	58	45
36	44	5	9	0	11	0	0	0	0	8	0	0	0	0	0	0	77	36
40	9	0	0	0	2	0	0	0	0	1	0	0	0	0	0	0	12	25
Итого	97	5	21	0	21	0	0	0	0	17	0	0	0	0	0	0	161	37
%	60	3	13	0	13	0	0	0	0	11	0	0	0	0	0	0	100	37

рода: Лиственница

Ступени толщины, см	Количество деревьев по категориям состояния, шт																Всего деревьев по ступеням толщины	
	I	II	III	IV		V		VI			Ветровал, бурелом			аварийные деревья			шт.	в т.ч. подлежа
				НЗ	З	НЗ	З	НЗ	З	О	НЗ	З	О	НЗ	З	О		
1	2	3	4	5	6	7	8	9	10	11	12	13	14	15	16	17	18	19
28	0	0	0	0	0	0	0	0	0	0	0	0	0	0	0	0	0	0
32	0	0	0	0	0	0	0	0	0	0	0	0	0	0	0	0	0	0
36	1	0	0	0	0	0	0	0	0	0	0	0	0	0	0	0	1	0
40	6	0	0	0	0	0	0	0	0	1	0	0	0	0	0	0	7	14
44	2	0	0	0	0	0	0	0	0	0	0	0	0	0	0	0	2	0
Итого деревьев.	9	0	0	0	0	0	0	0	0	1	0	0	0	0	0	0	10	10
%	90	0	0	0	0	0	0	0	0	10	0	0	0	0	0	0	100	10

рода: Береза

Ступени толщины, см	Количество деревьев по категориям состояния, шт																Всего деревьев по ступеням толщины	
	I	II	III	IV		V		VI			Ветровал, бурелом			аварийные деревья			шт.	в т.ч. подлежа
				НЗ	З	НЗ	З	НЗ	З	О	НЗ	З	О	НЗ	З	О		
1	2	3	4	5	6	7	8	9	10	11	12	13	14	15	16	17	18	19
24	26	0	0	0	0	0	0	0	0	1	0	0	0	0	0	0	27	4
28	5	0	0	0	0	0	0	0	0	1	0	0	0	0	0	0	6	17
Итого деревьев.	31	0	0	0	0	0	0	0	0	2	0	0	0	0	0	0	33	6
%	94	0	0	0	0	0	0	0	0	6	0	0	0	0	0	0	100	6

рода: Итого по выдел

Ступени толщины, см	Количество деревьев по категориям состояния, шт																Всего деревьев по ступеням толщины	
	I	II	III	IV		V		VI			Ветровал, бурелом			аварийные деревья			шт.	в т.ч. подлежа ат рубке, %
				НЗ	З	НЗ	З	НЗ	З	О	НЗ	З	О	НЗ	З	О		
1	2	3	4	5	6	7	8	9	10	11	12	13	14	15	16	17	18	19
24	26	0	0	0	0	0	0	0	0	1	0	0	0	0	0	0	27	4
28	17	0	1	0	1	0	0	0	0	1	0	0	0	0	0	0	20	15
32	32	0	11	0	7	0	0	0	0	8	0	0	0	0	0	0	58	45
36	45	5	9	0	11	0	0	0	0	8	0	0	0	0	0	0	78	36
40	15	0	0	0	2	0	0	0	0	2	0	0	0	0	0	0	19	21
44	2	0	0	0	0	0	0	0	0	0	0	0	0	0	0	0	2	0
Итого	137	5	21	0	21	0	0	0	0	20	0	0	0	0	0	0	204	30
%	68	2	10	0	10	0	0	0	0	10	0	0	0	0	0	0	100	30

Примечание: НЗ-незаселенное, З-заселенное, О-отработано вредителями.

Ведомость перечета деревьев назначенных в рубку

ВРЕМЕННАЯ ПРОБНАЯ ПЛОЩАДЬ № 2

Субъект Российской Федерации

Иркутская область

Лесничество (лесопарк)

Усть-Удинское

Квартал

17

Выдел

8

Площадь 1.6 га,

Номер очага вредных организмов

Размер пробной площади

1.6

га.

Таксационная характеристика:

тип леса	<u>бррт</u>	состав	<u>10С+Л</u>	возраст	<u>150</u>	бонитет	<u>3</u>
полнота	<u>0.5</u>	запас на га	<u>260</u>	возобновление	<u>нет</u>		

Время и причина ослабления лесного насаждения: Болезни леса

Тип очага вредных организмов: эпизодический, хронический (подчеркнуть)


Фаза развития очага вредных организмов: начальная, нарастания численности, собственно вспышка, кризис (подчеркнуть)

Состояние лесного насаждения, намечаемые мероприятия:

Насаждение перестойное. Пройдено пожаром низовым устойчивым 2014г., подсочкой. Распределение повреждений по деляне неравномерное. Высота нагара от 1,5м до 2м. В комлевой части ствола имеются трещины с прогаром луба. Сосна подсачивалась 4-5 лет. Местами карры обожжены. Крона зеленая, ажурная. Плодовые тела сосновой губки. В кроне сухие ветки до 1/2 ветвей в кроне. Карры сухие, растрескавшиеся. Смоляные желваки. Сухостоя 11%. СКС состояния по сосне 2,5б. Заселение стволовыми вредителями 18%. Текущий отпад по выделу 18%, общий 29%. В целях ликвидации очагов болезней и стволовых вредителей леса рекомендуется проведение ССР в соответствии с ведомостями перечета деревьев и заключения.

Исполнитель работ по проведению лесопатологического обследования:

ФИО Соловьева И.В.

Подпись 

Дата составления документа

20.11.17

Телефон 89025406723

ВЕДОМОСТЬ ПЕРЕЧЕТА ДЕРЕВЬЕВ

орода: сосна

Ступени толщины, см	Количество деревьев по категориям состояния, шт																Всего деревьев по ступеням толщины	
	I	II	III	IV		V		VI			Ветровал, бурелом			аварийные деревья			шт.	в т.ч. подлеж
				НЗ	З	НЗ	З	НЗ	З	О	НЗ	З	О	НЗ	З	О		
1	2	3	4	5	6	7	8	9	10	11	12	13	14	15	16	17	18	19
8	0	0	0	0	0	0	0	0	0	0	0	0	0	0	0	0	0	0
12	0	0	0	0	0	0	0	0	0	0	0	0	0	0	0	0	0	0
16	0	0	0	0	0	0	0	0	0	0	0	0	0	0	0	0	0	0
20	0	0	0	0	0	0	0	0	0	0	0	0	0	0	0	0	0	0
24	33	0	5	0	5	0	0	0	0	0	0	0	0	0	0	0	43	23
28	64	0	43	0	27	0	0	0	0	12	0	0	0	0	0	0	146	48
32	84	0	81	0	44	0	0	0	0	24	0	0	0	0	0	0	233	50
36	16	0	0	0	6	0	0	0	0	8	0	0	0	0	0	0	30	47
Итого деревьев,	197	0	129	0	82	0	0	0	0	44	0	0	0	0	0	0	452	47
%	43	0	29	0	18	0	0	0	0	10	0	0	0	0	0	0	100	47

орода: Итого по выдег

Ступени толщины, см	Количество деревьев по категориям состояния, шт																Всего деревьев по ступеням толщины	
	I	II	III	IV		V		VI			Ветровал, бурелом			аварийные деревья			шт.	в т.ч. подлеж ат рубке, %
				НЗ	З	НЗ	З	НЗ	З	О	НЗ	З	О	НЗ	З	О		
1	2	3	4	5	6	7	8	9	10	11	12	13	14	15	16	17	18	19
8	0	0	0	0	0	0	0	0	0	0	0	0	0	0	0	0	0	0
12	0	0	0	0	0	0	0	0	0	0	0	0	0	0	0	0	0	0
16	0	0	0	0	0	0	0	0	0	0	0	0	0	0	0	0	0	0
20	0	0	0	0	0	0	0	0	0	0	0	0	0	0	0	0	0	0
24	33	0	5	0	5	0	0	0	0	0	0	0	0	0	0	0	43	23
28	64	0	43	0	27	0	0	0	0	12	0	0	0	0	0	0	146	48
32	84	0	81	0	44	0	0	0	0	24	0	0	0	0	0	0	233	50
36	16	0	0	0	6	0	0	0	0	8	0	0	0	0	0	0	30	47
84	0	0	0	0	0	0	0	0	0	0	0	0	0	0	0	0	0	0
88	0	0	0	0	0	0	0	0	0	0	0	0	0	0	0	0	0	0
Итого деревьев,	197	0	129	0	82	0	0	0	0	44	0	0	0	0	0	0	452	47
%	43	0	29	0	18	0	0	0	0	10	0	0	0	0	0	0	101	47

Примечание: НЗ-незаселенное, З-заселенное, О-отработано вредителями.

Ведомость перечета деревьев назначенных в рубку

ВРЕМЕННАЯ ПРОБНАЯ ПЛОЩАДЬ № 1

Субъект Российской Федерации

Иркутская область

Лесничество (лесопарк)

Усть-Удинское

Квартал

26

Выдел

7

Площадь 12,7 га,

Номер очага вредных организмов

Размер пробной площади

0,5

га.

Таксационная характеристика:

тип леса рт состав 8С1Л1Б возраст 120 бонитет 3
полнота 0,3 запас на га 140 возобновление 10С, 30л, 3.0м, 2,0тыс.шт/га.

Время и причина ослабления лесного насаждения:

Болезни леса

Тип очага вредных организмов: эпизодический, хронический (подчеркнуть)

Фаза развития очага вредных организмов: начальная, нарастания численности, собственно вспышка, кризис (подчеркнуть)

Состояние лесного насаждения, намечаемые мероприятия:

Насаждение спелое. Пройдено пожарами более 10 летней давности. Сосна подсочена. В подсочке было 4 года. Крона зеленая, ажурная. В кроне сухие ветки менее 1/4 ветвей в кроне. Имеются суховершины. Карры сухие, растрескавшиеся. На сосне и лиственнице плодовые тела сосновой губки. Соснового сухостоя 6%. Заселение стволовыми вредителями 20%. Береза без листьев, кроме сухостоя она вся отнесена к первой категории. Лиственница также без хвои, видимых повреждений не имеет. СКС по сосне 1,98, по березе 1,48, всего насаждения 1,84. Текущий отпад по выделу 17%, общий 23%. В целях ликвидации очагов болезней и стволовых вредителей леса рекомендуется проведение ССР в соответствии с ведомостями перечета деревьев и заключения.

Исполнитель работ по проведению лесопатологического обследования:

ФИО Соловьева И.В.

Подпись



Дата составления документа

20.11.17

Телефон 89025406723

ВЕДОМОСТЬ ПЕРЕЧЕТА ДЕРЕВЬЕВ

Порода: сосна

Ступени толщины, см	Количество деревьев по категориям состояния, шт																Всего деревьев по ступеням толщины	
	I	II	III	IV		V		VI			Ветровал, бурелом			аварийные деревья			шт.	в т.ч. подлежа
				НЗ	З	НЗ	З	НЗ	З	О	НЗ	З	О	НЗ	З	О		
1	2	3	4	5	6	7	8	9	10	11	12	13	14	15	16	17	18	19
28	4	0	0	0	0	0	0	0	0	0	0	0	0	0	0	0	4	0
32	10	0	2	0	4	0	0	0	1	0	0	0	0	0	0	0	17	41
36	16	1	1	0	6	0	0	0	2	0	0	0	0	0	0	0	26	35
40	3	0	0	0	0	0	0	0	0	0	0	0	0	0	0	0	3	0
44	0	0	0	0	0	0	0	0	0	0	0	0	0	0	0	0	0	0
Итого деревьев	33	1	3	0	10	0	0	0	3	0	0	0	0	0	0	0	50	32
%	66	2	6	0	20	0	0	0	6	0	0	0	0	0	0	0	100	32

Порода: Лиственница

Ступени толщины, см	Количество деревьев по категориям состояния, шт																Всего деревьев по ступеням толщины	
	I	II	III	IV		V		VI			Ветровал, бурелом			аварийные деревья			шт.	в т.ч. подлежа
				НЗ	З	НЗ	З	НЗ	З	О	НЗ	З	О	НЗ	З	О		
1	2	3	4	5	6	7	8	9	10	11	12	13	14	15	16	17	18	19
36	0	0	0	0	0	0	0	0	0	0	0	0	0	0	0	0	0	0
40	1	0	0	0	0	0	0	0	0	0	0	0	0	0	0	0	1	0
44	1	0	0	0	0	0	0	0	0	0	0	0	0	0	0	0	1	0
Итого деревьев	2	0	0	0	0	0	0	0	0	0	0	0	0	0	0	0	2	0
%	100	0	0	0	0	0	0	0	0	0	0	0	0	0	0	0	100	0

Порода: Береза

Ступени толщины, см	Количество деревьев по категориям состояния, шт																Всего деревьев по ступеням толщины	
	I	II	III	IV		V		VI			Ветровал, бурелом			аварийные деревья			шт.	в т.ч. подлежа
				НЗ	З	НЗ	З	НЗ	З	О	НЗ	З	О	НЗ	З	О		
1	2	3	4	5	6	7	8	9	10	11	12	13	14	15	16	17	18	19
20	3	0	0	0	0	0	0	0	0	0	0	0	0	0	0	0	3	0
24	7	0	0	0	0	0	0	0	0	0	0	0	0	0	0	0	7	0
28	1	0	0	0	0	0	0	0	0	1	0	0	0	0	0	0	2	50
Итого	11	0	0	0	0	0	0	0	0	1	0	0	0	0	0	0	12	8
%	92	0	0	0	0	0	0	0	0	8	0	0	0	0	0	0	100	8

Порода: Итого по выдел

Ступени толщины, см	Количество деревьев по категориям состояния, шт																Всего деревьев по ступеням толщины	
	I	II	III	IV		V		VI			Ветровал, бурелом			аварийные деревья			шт.	в т.ч. подлежа ат рубке, %
				НЗ	З	НЗ	З	НЗ	З	О	НЗ	З	О	НЗ	З	О		
1	2	3	4	5	6	7	8	9	10	11	12	13	14	15	16	17	18	19
20	3	0	0	0	0	0	0	0	0	0	0	0	0	0	0	0	3	0
24	7	0	0	0	0	0	0	0	0	0	0	0	0	0	0	0	7	0
28	5	0	0	0	0	0	0	0	0	1	0	0	0	0	0	0	7	0
32	10	0	2	0	4	0	0	0	1	0	0	0	0	0	0	0	6	17
36	16	1	1	0	6	0	0	0	2	0	0	0	0	0	0	0	17	41
40	4	0	0	0	0	0	0	0	0	0	0	0	0	0	0	0	26	35
44	1	0	0	0	0	0	0	0	0	0	0	0	0	0	0	0	4	0
Итого	46	1	3	0	10	0	0	0	3	1	0	0	0	0	0	0	64	27
%	72	1	4	0	16	0	0	0	5	2	0	0	0	0	0	0	100	27

Примечание: НЗ-незаселенное, З-заселенное, О-отработано вредителями.

Ведомость перечета деревьев назначенных в рубку

ВРЕМЕННАЯ ПРОБНАЯ ПЛОЩАДЬ № 2

Субъект Российской Федерации

Иркутская область

Лесничество (лесопарк)

Усть-Удинское

Квартал

36

Выдел

8

Площадь 1.6 га,

Номер очага вредных организмов

Размер пробной площади

1.6

га.

Таксационная характеристика:

тип леса рт состав 8С1Б10с возраст 100 бонитет 2

полнота 0.6 запас на га 280 возобновление нет

Время и причина ослабления лесного насаждения: Болезни леса

Тип очага вредных организмов: эпизодический, хронический (подчеркнуть)

Фаза развития очага вредных организмов: начальная, нарастания численности, собственно вспышка, кризис (подчеркнуть)

Состояние лесного насаждения, намечаемые мероприятия:

Насаждение спелое. Пройдено пожарами более 10 летней давности. Сосна подсочена. В подсочке было 4-5 лет. Крона зеленая, ажурная. Плодовые тела сосновой губки. В кроне сухие ветки менее 1/4 ветвей в кроне. Карры сухие, растрескавшиеся. Встречаются наклонные деревья- с частичным отрывом корней. Соснового сухостоя 3% . СКС состояния по сосне 2,65. Заселение стволовыми вредителями 19% . Береза и осина без кроны. Кроме сухостоя остальные лиственные деревья отнесены к первой категории. Соответственно скс 2,03 и 1,77. На березе и осине трутовики. СКС насаждения 2,50. Текущий отпад по выделу 16%. Общий 22: % В целях ликвидации очагов болезней и стволовых вредителей леса рекомендуется проведение ССР в соответствии с ведомостями перечета деревьев и заключения.

Исполнитель работ по проведению лесопатологического обследования:

ФИО Соловьева И.В.

Подпись 

Дата составления документа

20.11.17

Телефон 89025406723

ВЕДОМОСТЬ ПЕРЕЧЕТА ДЕРЕВЬЕВ

Порода: сосна

Ступени толщины, см	Количество деревьев по категориям состояния, шт															Всего деревьев по ступеням толщины		
	I	II	III	IV		V		VI			Ветровал, бурелом			аварийные деревья			шт.	в т.ч.подлеж
				НЗ	З	НЗ	З	НЗ	З	О	НЗ	З	О	НЗ	З	О		
1	2	3	4	5	6	7	8	9	10	11	12	13	14	15	16	17	18	19
24	0	0	9	0	9	0	0	0	0	0	0	0	0	0	0	0	18	19
28	48	25	72	0	29	0	0	0	0	0	0	0	0	0	0	0	18	100
32	66	19	94	0	48	0	0	0	0	4	0	0	0	0	0	0	178	48
36	8	0	10	0	0	0	0	0	0	9	0	0	0	0	0	0	236	56
Итого	122	44	185	0	86	0	0	0	0	13	0	0	0	0	0	0	18	56
%	27	10	41	0	19	0	0	0	0	3	0	0	0	0	0	0	450	55

Порода: Береза

Ступени толщины, см	Количество деревьев по категориям состояния, шт															Всего деревьев по ступеням толщины		
	I	II	III	IV		V		VI			Ветровал, бурелом			аварийные деревья			шт.	в т.ч.подлеж
				НЗ	З	НЗ	З	НЗ	З	О	НЗ	З	О	НЗ	З	О		
1	2	3	4	5	6	7	8	9	10	11	12	13	14	15	16	17	18	19
20	19	0	0	0	0	0	0	0	0	8	0	0	0	0	0	0	27	30
24	37	0	0	0	0	0	0	0	0	13	0	0	0	0	0	0	50	26
28	8	0	0	0	0	0	0	0	0	2	0	0	0	0	0	0	10	20
32	0	0	0	0	0	0	0	0	0	0	0	0	0	0	0	0	0	0
Итого деревьев,	64	0	0	0	0	0	0	0	0	23	0	0	0	0	0	0	87	26
%	74	0	0	0	0	0	0	0	0	26	0	0	0	0	0	0	100	26

Порода: Осина

Ступени толщины, см	Количество деревьев по категориям состояния, шт															Всего деревьев по ступеням толщины		
	I	II	III	IV		V		VI			Ветровал, бурелом			аварийные деревья			шт.	в т.ч.подлеж
				НЗ	З	НЗ	З	НЗ	З	О	НЗ	З	О	НЗ	З	О		
1	2	3	4	5	6	7	8	9	10	11	12	13	14	15	16	17	18	19
20	0	0	0	0	0	0	0	0	0	0	0	0	0	0	0	0	0	0
24	11	0	0	0	0	0	0	0	0	2	0	0	0	0	0	0	0	0
28	18	0	0	0	0	0	0	0	0	4	0	0	0	0	0	0	13	15
32	2	0	0	0	0	0	0	0	0	1	0	0	0	0	0	0	22	18
Итого	31	0	0	0	0	0	0	0	0	7	0	0	0	0	0	0	3	33
%	82	0	0	0	0	0	0	0	0	18	0	0	0	0	0	0	38	18

Порода: Итого по выделу

Ступени толщины, см	Количество деревьев по категориям состояния, шт															Всего деревьев по ступеням толщины		
	I	II	III	IV		V		VI			Ветровал, бурелом			аварийные деревья			шт.	в т.ч.подлеж ат рубке, %
				НЗ	З	НЗ	З	НЗ	З	О	НЗ	З	О	НЗ	З	О		
1	2	3	4	5	6	7	8	9	10	11	12	13	14	15	16	17	18	19
20	19	0	0	0	0	0	0	0	0	8	0	0	0	0	0	0	27	30
24	48	0	9	0	9	0	0	0	0	15	0	0	0	0	0	0	81	41
28	74	25	72	0	29	0	0	0	0	10	0	0	0	0	0	0	210	44
32	68	19	94	0	48	0	0	0	0	10	0	0	0	0	0	0	239	56
36	8	0	10	0	0	0	0	0	0	0	0	0	0	0	0	0	18	56
Итого	217	44	185	0	86	0	0	0	0	43	0	0	0	0	0	0	575	48
%	38	7	33	0	15	0	0	0	0	7	0	0	0	0	0	0	100	48

Примечание: НЗ-незаселенное, З-заселенное, О-отработано вредителями.

Ведомость перечета деревьев назначенных в рубку

ВРЕМЕННАЯ ПРОБНАЯ ПЛОЩАДЬ № 1

Субъект Российской Федерации

Иркутская область

Лесничество (лесопарк)

Усть-Удинское

Квартал

17

Выдел

9

Площадь 1.4 га,

Номер очага вредных организмов

Размер пробной площади

1.4

га.

Таксационная характеристика:

тип леса

борт

состав

10С+Л

возраст

150

бонитет

3

полнота

0.5

запас на га

260

возобновление

нет

Время и причина ослабления лесного насаждения:

Болезни леса

Тип очага вредных организмов:

эпизодический, хронический (подчеркнуть)

Фаза развития очага вредных организмов:
(подчеркнуть)

начальная,

нарастания численности,

собственно вспышка,

кризис

Состояние лесного насаждения, намечаемые мероприятия:

Насаждение перестойное. Пройдено пожаром низовым устойчивым 2014г. и пожарами прошлых лет. Распределение повреждений по деляне неравномерное. Высота нагара от 0,5м до 2м. В комлевой части ствола имеются трещины с прогаром луба. Сосна подсочена. В подсочке было 4-5 лет. Местами карры обожжены. Крона зеленая, ажурная. Плодовые тела сосновой губки. В кроне сухие ветки до 1/4 ветвей в кроне. Карры сухие, растрескавшиеся. Сухостоя 8%. СКС состояния по сосне 2,47. Заселение стволовыми вредителями 14%. Текущий отпад по выделу 14%, общий 22%. В целях ликвидации очагов болезней и стволовых вредителей леса рекомендуется проведение ССР в соответствии с ведомостями перечета деревьев и заключения.

Исполнитель работ по проведению лесопатологического обследования:

ФИО

Соловьева И.В.

Подпись



Дата составления документа

20.11.17

Телефон

89025406723

ВЕДОМОСТЬ ПЕРЕЧЕТА ДЕРЕВЬЕВ

орода: сосна

Ступени толщины, см	Количество деревьев по категориям состояния, шт																Всего деревьев по ступеням толщины	
	I	II	III	IV		V		VI			Ветровал, бурелом			аварийные деревья			шт.	в т.ч. подлежа
				НЗ	З	НЗ	З	НЗ	З	О	НЗ	З	О	НЗ	З	О		
1	2	3	4	5	6	7	8	9	10	11	12	13	14	15	16	17	18	19
8	0	0	0	0	0	0	0	0	0	0	0	0	0	0	0	0	0	0
12	0	0	0	0	0	0	0	0	0	0	0	0	0	0	0	0	0	0
16	0	0	0	0	0	0	0	0	0	0	0	0	0	0	0	0	0	0
20	0	0	0	0	0	0	0	0	0	0	0	0	0	0	0	0	0	0
24	12	0	0	0	0	0	0	0	0	0	0	0	0	0	0	0	12	0
28	54	0	41	0	18	0	0	0	0	2	0	0	0	0	0	0	115	43
32	76	0	80	0	31	0	0	0	0	21	0	0	0	0	0	0	208	51
36	21	0	12	0	5	0	0	0	0	6	0	0	0	0	0	0	44	52
40	0	0	0	0	0	0	0	0	0	0	0	0	0	0	0	0	0	0
44	0	0	0	0	0	0	0	0	0	0	0	0	0	0	0	0	0	0
48	0	0	0	0	0	0	0	0	0	0	0	0	0	0	0	0	0	0
Итого деревьев,	163	0	133	0	54	0	0	0	0	29	0	0	0	0	0	0	379	47
%	43	0	35	0	14	0	0	0	0	8	0	0	0	0	0	0	100	47

орода: Итого по выдел

Ступени толщины, см	Количество деревьев по категориям состояния, шт																Всего деревьев по ступеням толщины	
	I	II	III	IV		V		VI			Ветровал, бурелом			аварийные деревья			шт.	в т.ч. подлежа ат рубке, %
				НЗ	З	НЗ	З	НЗ	З	О	НЗ	З	О	НЗ	З	О		
1	2	3	4	5	6	7	8	9	10	11	12	13	14	15	16	17	18	19
8	0	0	0	0	0	0	0	0	0	0	0	0	0	0	0	0	0	0
12	0	0	0	0	0	0	0	0	0	0	0	0	0	0	0	0	0	0
16	0	0	0	0	0	0	0	0	0	0	0	0	0	0	0	0	0	0
20	0	0	0	0	0	0	0	0	0	0	0	0	0	0	0	0	0	0
24	12	0	0	0	0	0	0	0	0	0	0	0	0	0	0	0	12	0
28	54	0	41	0	18	0	0	0	0	2	0	0	0	0	0	0	115	43
32	76	0	80	0	31	0	0	0	0	21	0	0	0	0	0	0	208	51
36	21	0	12	0	5	0	0	0	0	6	0	0	0	0	0	0	44	52
40	0	0	0	0	0	0	0	0	0	0	0	0	0	0	0	0	0	0
44	0	0	0	0	0	0	0	0	0	0	0	0	0	0	0	0	0	0
48	0	0	0	0	0	0	0	0	0	0	0	0	0	0	0	0	0	0
Итого деревьев,	163	0	133	0	54	0	0	0	0	29	0	0	0	0	0	0	379	47
%	43	0	35	0	14	0	0	0	0	8	0	0	0	0	0	0	100	47

Примечание: НЗ-незаселенное, З-заселенное, О-отработано вредителями.

Ведомость перечета деревьев назначенных в рубку

ВРЕМЕННАЯ ПРОБНАЯ ПЛОЩАДЬ № 1

Субъект Российской Федерации

Иркутская область

Лесничество (лесопарк)

Усть-Удинское

Квартал

17

Выдел

8

Площадь 1.6 га,

Номер очага вредных организмов

Размер пробной площади

1.6

га.

Таксационная характеристика:

тип леса бррт состав 10С возраст 140 бонитет 3

полнота 0.4 запас на га 180 возобновление нет

Время и причина ослабления лесного насаждения: Болезни леса

Тип очага вредных организмов: эпизодический, хронический (подчеркнуть)

Фаза развития очага вредных организмов: начальная, нарастания численности, собственно вспышка, кризис (подчеркнуть)

Состояние лесного насаждения, намечаемые мероприятия:

Насаждение перестойное, повреждено пожарами низовым устойчивым 2014г. подсочкой. Распределение повреждений по деляне неравномерное. В комлевой части ствола имеются трещины с прогаром луба. Сосна подсаживалась 4-5 лет. Местами карры обожжены - сухие, растрескавшиеся. Крона зеленая, ажурная. Плодовые тела сосновой губки. В кроне сухие ветки до 1/2 ветвей в кроне. Смоляные желваки. Соснового сухостоя 7%. СКС состояния по сосне 2,04 Заселение стволовыми вредителями 14 % . Текущий отпад по выделу 13%, общий 20%. В целях ликвидации очагов болезней и стволовых вредителей леса рекомендуется проведение ССР в соответствии с ведомостями перечета деревьев и заключения.

Исполнитель работ по проведению лесопатологического обследования:

ФИО Соловьева И.В.

Подпись 

Дата составления документа

22.11.17

Телефон 89025406723

ВЕДОМОСТЬ ПЕРЕЧЕТА ДЕРЕВЬЕВ

Порода: сосна

Ступени толщины, см	Количество деревьев по категориям состояния, шт																Всего деревьев по ступеням толщины	
	I	II	III	IV		V		VI			Ветровал, бурелом			аварийные деревья			шт.	в т.ч. подлежа т рубке
				НЗ	З	НЗ	З	НЗ	З	О	НЗ	З	О	НЗ	З	О		
1	2	3	4	5	6	7	8	9	10	11	12	13	14	15	16	17	18	19
8	0	0	0	0	0	0	0	0	0	0	0	0	0	0	0	0	0	0
12	0	0	0	0	0	0	0	0	0	0	0	0	0	0	0	0	0	0
16	0	0	0	0	0	0	0	0	0	0	0	0	0	0	0	0	0	0
20	0	0	0	0	0	0	0	0	0	0	0	0	0	0	0	0	0	0
24	15	12	2	0	10	0	0	0	0	4	0	0	0	0	0	0	0	0
28	58	12	14	0	13	0	0	0	0	8	0	0	0	0	0	0	43	37
32	68	19	19	0	21	0	0	0	0	12	0	0	0	0	0	0	105	33
36	25	8	0	0	0	0	0	0	0	0	0	0	0	0	0	0	139	37
Итого деревьев,	166	51	35	0	44	0	0	0	0	24	0	0	0	0	0	0	33	0
%	52	16	11	0	14	0	0	0	0	8	0	0	0	0	0	0	320	32

Порода: Итого по выдел

Ступени толщины, см	Количество деревьев по категориям состояния, шт																Всего деревьев по ступеням толщины	
	I	II	III	IV		V		VI			Ветровал, бурелом			аварийные деревья			шт.	в т.ч. подлежа т рубке, %
				НЗ	З	НЗ	З	НЗ	З	О	НЗ	З	О	НЗ	З	О		
1	2	3	4	5	6	7	8	9	10	11	12	13	14	15	16	17	18	19
8	0	0	0	0	0	0	0	0	0	0	0	0	0	0	0	0	0	0
12	0	0	0	0	0	0	0	0	0	0	0	0	0	0	0	0	0	0
16	0	0	0	0	0	0	0	0	0	0	0	0	0	0	0	0	0	0
20	0	0	0	0	0	0	0	0	0	0	0	0	0	0	0	0	0	0
24	15	12	2	0	10	0	0	0	0	4	0	0	0	0	0	0	0	0
28	58	12	14	0	13	0	0	0	0	8	0	0	0	0	0	0	43	37
32	68	19	19	0	21	0	0	0	0	12	0	0	0	0	0	0	105	33
36	25	8	0	0	0	0	0	0	0	0	0	0	0	0	0	0	139	37
	166	51	35	0	44	0	0	0	0	24	0	0	0	0	0	0	33	0
%	52	16	11	0	14	0	0	0	0	7	0	0	0	0	0	0	320	32

Примечание: НЗ-незаселенное, З-заселенное, О-отработано вредителями.

Ведомость перечета деревьев назначенных в рубку

ВРЕМЕННАЯ ПРОБНАЯ ПЛОЩАДЬ № 1

Субъект Российской Федерации

Иркутская область

Лесничество (лесопарк)

Усть-Удинское

Квартал

18

Выдел

3

Площадь 0.9 га,

Номер очага вредных организмов

Размер пробной площади

0.9

га.

Таксационная характеристика:

тип леса

рт

состав

9С1Б

возраст

100

бонитет

2

полнота

0.5

запас на га

240

возобновление

нет

Время и причина ослабления лесного насаждения:

Болезни леса

Тип очага вредных организмов:

эпизодический, хронический

(подчеркнуть)

нет

Фаза развития очага вредных организмов:
(почеркнуть)

начальная,

нарастания численности,

собственно вспышка,

кризис

Состояние лесного насаждения, намечаемые мероприятия:

Насаждение спелое. Пройдено пожарами более 10 летней давности. Подсочено. В подсочке было 4-5 лет. Крона зеленая, ажурная. Плодовые тела сосновой губки. В кроне сухие ветки менее 1/4 ветвей в кроне. Имеются суховершины. Карры сухие, растрескавшиеся. Встречаются наклонные деревья- с частичным отрывом корней. Соснового сухостоя и бурелома 4%. Скс состояния по сосне 2,25. Заселение стволовыми вредителями 12%. Береза без кроны, кроме сухостоя она вся отнесена к первой категории. Ее скс-1,57, общий по насаждению 2,18. Текущий отпад по выделу 13%, общий 16%. В целях ликвидации очагов болезней и стволовых вредителей леса рекомендуется проведение ССР в соответствии с ведомостями перечета деревьев и заключения.

Исполнитель работ по проведению лесопатологического обследования:

ФИО Соловьева И.В.

Подпись



Дата составления документа

20.11.17

Телефон 89025406723

ВЕДОМОСТЬ ПЕРЕЧЕТА ДЕРЕВЬЕВ

Порода: сосна

Ступени толщины, см	Количество деревьев по категориям состояния, шт																Всего деревьев по ступеням толщины	
	I	II	III	IV		V		VI			Ветровал, бурелом			аварийные деревья			шт.	в т.ч. подлежа
				НЗ	З	НЗ	З	НЗ	З	О	НЗ	З	О	НЗ	З	О		
1	2	3	4	5	6	7	8	9	10	11	12	13	14	15	16	17	18	19
16	0	0	0	0	0	0	0	0	0	0	0	0	0	0	0	0	0	0
20	0	0	0	0	0	0	0	0	0	0	0	0	0	0	0	0	0	0
24	17	0	0	0	1	0	0	0	0	0	0	0	0	0	0	0	0	0
28	38	0	28	0	5	0	0	0	0	0	0	0	0	0	0	0	18	6
32	46	0	48	0	12	0	0	0	0	0	0	0	0	0	0	0	71	35
36	10	0	2	0	8	0	0	0	0	1	0	0	2	0	0	0	106	45
40	0	0	0	0	0	0	0	0	0	2	0	0	0	0	0	0	23	57
Итого	111	0	78	0	26	0	0	0	0	3	0	0	2	0	0	0	220	100
%	50	0	35	0	12	0	0	0	0	1	0	0	1	0	0	0	99	40

Порода: Береза

Ступени толщины, см	Количество деревьев по категориям состояния, шт																Всего деревьев по ступеням толщины	
	I	II	III	IV		V		VI			Ветровал, бурелом			аварийные деревья			шт.	в т.ч. подлежа
				НЗ	З	НЗ	З	НЗ	З	О	НЗ	З	О	НЗ	З	О		
1	2	3	4	5	6	7	8	9	10	11	12	13	14	15	16	17	18	19
16	0	0	0	0	0	0	0	0	0	0	0	0	0	0	0	0	0	0
20	12	0	0	0	0	0	0	0	0	3	0	0	0	0	0	0	15	20
24	25	0	0	0	0	0	0	0	0	4	0	0	0	0	0	0	29	14
28	2	0	0	0	0	0	0	0	0	0	0	0	0	0	0	0	2	0
32	0	0	0	0	0	0	0	0	0	0	0	0	0	0	0	0	0	0
36	0	0	0	0	0	0	0	0	0	0	0	0	0	0	0	0	0	0
Итого деревьев,	39	0	0	0	0	0	0	0	0	7	0	0	0	0	0	0	46	15
%	85	0	0	0	0	0	0	0	0	15	0	0	0	0	0	0	100	15

Порода: Итого по выдег

Ступени толщины, см	Количество деревьев по категориям состояния, шт																Всего деревьев по ступеням толщины	
	I	II	III	IV		V		VI			Ветровал, бурелом			аварийные деревья			шт.	в т.ч. подлежа ат рубке, %
				НЗ	З	НЗ	З	НЗ	З	О	НЗ	З	О	НЗ	З	О		
1	2	3	4	5	6	7	8	9	10	11	12	13	14	15	16	17	18	19
16	0	0	0	0	0	0	0	0	0	0	0	0	0	0	0	0	0	0
20	12	0	0	0	0	0	0	0	0	3	0	0	0	0	0	0	15	20
24	42	0	0	0	1	0	0	0	0	4	0	0	0	0	0	0	47	11
28	40	0	28	0	5	0	0	0	0	0	0	0	0	0	0	0	73	34
32	46	0	48	0	12	0	0	0	0	0	0	0	0	0	0	0	106	45
36	10	0	2	0	8	0	0	0	0	1	0	0	2	0	0	0	106	45
40	0	0	0	0	0	0	0	0	0	2	0	0	0	0	0	0	23	57
Итого	150	0	78	0	26	0	0	0	0	10	0	0	2	0	0	0	266	36
%	56	0	29	0	10	0	0	0	0	4	0	0	1	0	0	0	100	37

Тримечание: НЗ-незаселенное, З-заселенное, О-отработано вредителями.

Ведомость перечета деревьев назначенных в рубку

ВРЕМЕННАЯ ПРОБНАЯ ПЛОЩАДЬ № 1

Субъект Российской Федерации

Иркутская область

Лесничество (лесопарк)

Усть-Удинское

Квартал

18

Выдел

8

Площадь 1.1 га,

Номер очага вредных организмов

Размер пробной площади

1.1

га.

Таксационная характеристика:

тип леса

борт

состав

9С1Б

возраст

100

бонитет

2

полнота

0.5

запас на га

240

возобновление

нет

Время и причина ослабления лесного насаждения:

Болезни леса

Тип очага вредных организмов:

эпизодический, хронический (подчеркнуть)

Фаза развития очага вредных организмов:
(подчеркнуть)

начальная,

нарастания численности,

собственно вспышка,

кризис

Состояние лесного насаждения, намечаемые мероприятия:

Насаждение спелое. Пройдено пожарами более 10 летней давности. Подсочено. В подсочке было 4-5 лет. Крона зеленая, ажурная. Плодовые тела сосновой губки. В кроне сухие ветки менее 1/4 ветвей в кроне. Имеются суховершины. Карры сухие, растрескавшиеся. Встречаются наклонные деревья- с частичным отрывом корней. Соснового сухостоя и бурелома 5%. СКС состояния по сосне 2,29. Заселение стволовыми вредителями 11%. Береза без кроны, кроме сухостоя она вся отнесена к первой категории. Скс по березе 1,51, общий 2,21. Текущий отпад по выделу 11%, общий 16%. В целях ликвидации очагов болезней и стволовых вредителей леса рекомендуется проведение ССР в соответствии с ведомостями перечета деревьев и заключения.

Исполнитель работ по проведению лесопатологического обследования:

ФИО Соловьева И.В.

Подпись



Дата составления документа

20.11.07

Телефон

89025406723

ВЕДОМОСТЬ ПЕРЕЧЕТА ДЕРЕВЬЕВ

Лесопарка: сосна

Ступени толщины, см	Количество деревьев по категориям состояния, шт																Всего деревьев по ступеням толщины	
	I	II	III	IV		V		VI			Ветровал, бурелом			аварийные деревья			шт.	в т.ч. подлежа
				НЗ	З	НЗ	З	НЗ	З	О	НЗ	З	О	НЗ	З	О		
1	2	3	4	5	6	7	8	9	10	11	12	13	14	15	16	17	18	19
8	0	0	0	0	0	0	0	0	0	0	0	0	0	0	0	0	0	0
12	0	0	0	0	0	0	0	0	0	0	0	0	0	0	0	0	0	0
16	0	0	0	0	0	0	0	0	0	0	0	0	0	0	0	0	0	0
20	0	0	0	0	0	0	0	0	0	0	0	0	0	0	0	0	0	0
24	5	0	0	0	0	0	0	0	0	0	0	0	0	0	0	0	5	0
28	41	0	30	0	9	0	0	0	0	0	0	0	0	0	0	0	80	41
32	49	0	54	0	10	0	0	0	0	1	0	0	0	0	0	0	114	44
36	8	0	2	0	6	0	0	0	0	2	0	0	1	0	0	0	19	58
40	0	0	0	0	0	0	0	0	0	1	0	0	1	0	0	0	2	100
Итого деревьев,	103	0	86	0	25	0	0	0	0	4	0	0	2	0	0	0	220	44
%	47	0	40	0	11	0	0	0	0	2	0	0	1	0	0	0	101	44

Лесопарка: Береза

Ступени толщины, см	Количество деревьев по категориям состояния, шт																Всего деревьев по ступеням толщины	
	I	II	III	IV		V		VI			Ветровал, бурелом			аварийные деревья			шт.	в т.ч. подлежа
				НЗ	З	НЗ	З	НЗ	З	О	НЗ	З	О	НЗ	З	О		
1	2	3	4	5	6	7	8	9	10	11	12	13	14	15	16	17	18	19
8	0	0	0	0	0	0	0	0	0	0	0	0	0	0	0	0	0	0
12	0	0	0	0	0	0	0	0	0	0	0	0	0	0	0	0	0	0
16	0	0	0	0	0	0	0	0	0	0	0	0	0	0	0	0	0	0
20	16	0	0	0	0	0	0	0	0	3	0	0	0	0	0	0	19	16
24	21	0	0	0	0	0	0	0	0	2	0	0	0	0	0	0	23	9
28	4	0	0	0	0	0	0	0	0	1	0	0	0	0	0	0	5	20
Итого деревьев,	41	0	0	0	0	0	0	0	0	6	0	0	0	0	0	0	47	13
%	87	0	0	0	0	0	0	0	0	13	0	0	0	0	0	0	100	13

Лесопарка: Итого по выдел

Ступени толщины, см	Количество деревьев по категориям состояния, шт																Всего деревьев по ступеням толщины	
	I	II	III	IV		V		VI			Ветровал, бурелом			аварийные деревья			шт.	в т.ч. подлежа ат рубке, %
				НЗ	З	НЗ	З	НЗ	З	О	НЗ	З	О	НЗ	З	О		
1	2	3	4	5	6	7	8	9	10	11	12	13	14	15	16	17	18	19
8	0	0	0	0	0	0	0	0	0	0	0	0	0	0	0	0	0	0
12	0	0	0	0	0	0	0	0	0	0	0	0	0	0	0	0	0	0
16	0	0	0	0	0	0	0	0	0	0	0	0	0	0	0	0	0	0
20	16	0	0	0	0	0	0	0	0	3	0	0	0	0	0	0	19	16
24	26	0	0	0	0	0	0	0	0	2	0	0	0	0	0	0	28	7
28	45	0	30	0	9	0	0	0	0	1	0	0	0	0	0	0	85	40
32	49	0	54	0	10	0	0	0	0	1	0	0	0	0	0	0	114	44
36	8	0	2	0	6	0	0	0	0	2	0	0	1	0	0	0	19	58
Итого	144	0	86	0	25	0	0	0	0	10	0	0	2	0	0	0	267	39
%	54	0	32	0	9	0	0	0	0	4	0	0	1	0	0	0	100	38

Примечание: НЗ-незаселенное, З-заселенное, О-отработано вредителями.

Ведомость перечета деревьев назначенных в рубку

ВРЕМЕННАЯ ПРОБНАЯ ПЛОЩАДЬ № 1

Субъект Российской Федерации

Иркутская область

Лесничество (лесопарк)

Усть-Удинское

Квартал

36

Выдел

8

Площадь 1.5 га,

Номер очага вредных организмов

Размер пробной площади

1.5

га.

Таксационная характеристика:

тип леса рт состав 8С2Б+Ос возраст 100 бонитет 2

полнота 0.5 запас на га 190 возобновление нет

Время и причина ослабления лесного насаждения: Болезни леса

Тип очага вредных организмов: эпизодический, хронический (подчеркнуть)

Фаза развития очага вредных организмов: начальная, нарастания численности, собственно вспышка, кризис (подчеркнуть)

Состояние лесного насаждения, намечаемые мероприятия:

Насаждение спелое. Имеются следы пожаров прошлых лет. Встречается прогар луба в комлевых трещинах. Сосна подсочена. В подсочке было 4 года. Крона зеленая, ажурная. Плодовые тела сосновой губки. В кроне сухие ветки до 1/4 ветвей в кроне. Карры сухие, растрескавшиеся. Сонового сухостоя сухостоя 8%. СКС состояния по сосне 2,47. Заселение стволовыми вредителями 10%. Береза спелая, без кроны - кроме сухостоя вся отнесена к первой категории. Скс по березе 1,72, общий 2,32. Текущий отпад по выделу 8%, общий 18%. В целях ликвидации очагов болезней и стволовых вредителей леса рекомендуется проведение ССР в соответствии с ведомостями перечета деревьев и заключения.

Исполнитель работ по проведению лесопатологического обследования:

ФИО Соловьева И.В.

Подпись



Дата составления документа

20.11.17

Телефон 89025406723

ВЕДОМОСТЬ ПЕРЕЧЕТА ДЕРЕВЬЕВ

вида: сосна

Ступени толщины, см	Количество деревьев по категориям состояния, шт																Всего деревьев по ступеням толщины	
	I	II	III	IV		V		VI			Ветровал, бурелом			аварийные деревья			шт.	в т.ч. подлежа
				НЗ	З	НЗ	З	НЗ	З	О	НЗ	З	О	НЗ	З	О		
1	2	3	4	5	6	7	8	9	10	11	12	13	14	15	16	17	18	19
8	0	0	0	0	0	0	0	0	0	0	0	0	0	0	0	0	0	0
12	0	0	0	0	0	0	0	0	0	0	0	0	0	0	0	0	0	0
16	0	0	0	0	0	0	0	0	0	0	0	0	0	0	0	0	0	0
20	0	0	0	0	0	0	0	0	0	0	0	0	0	0	0	0	0	0
24	18	0	5	0	0	0	0	0	0	0	0	0	0	0	0	0	23	22
28	32	0	44	0	12	0	0	0	0	5	0	0	0	0	0	0	93	49
32	50	0	57	0	15	0	0	0	0	15	0	0	0	0	0	0	137	50
36	10	0	6	0	0	0	0	0	0	1	0	0	0	0	0	0	17	18
Итого деревьев,	110	0	112	0	27	0	0	0	0	21	0	0	0	0	0	0	270	46
%	40	0	42	0	10	0	0	0	0	8	0	0	0	0	0	0	100	46

вида: Береза

Ступени толщины, см	Количество деревьев по категориям состояния, шт																Всего деревьев по ступеням толщины	
	I	II	III	IV		V		VI			Ветровал, бурелом			аварийные деревья			шт.	в т.ч. подлежа
				НЗ	З	НЗ	З	НЗ	З	О	НЗ	З	О	НЗ	З	О		
1	2	3	4	5	6	7	8	9	10	11	12	13	14	15	16	17	18	19
8	0	0	0	0	0	0	0	0	0	0	0	0	0	0	0	0	0	0
12	0	0	0	0	0	0	0	0	0	0	0	0	0	0	0	0	0	0
16	0	0	0	0	0	0	0	0	0	0	0	0	0	0	0	0	0	0
20	32	0	0	0	0	0	0	0	0	5	0	0	0	0	0	0	37	14
24	55	0	0	0	0	0	0	0	0	15	0	0	0	0	0	0	70	21
28	5	0	0	0	0	0	0	0	0	0	0	0	0	0	0	0	5	0
Итого деревьев,	92	0	0	0	0	0	0	0	0	20	0	0	0	0	0	0	112	18
%	82	0	0	0	0	0	0	0	0	18	0	0	0	0	0	0	100	18

вида: Итого по выдел

Ступени толщины, см	Количество деревьев по категориям состояния, шт																Всего деревьев по ступеням толщины	
	I	II	III	IV		V		VI			Ветровал, бурелом			аварийные деревья			шт.	в т.ч. подлежа ат рубке, %
				НЗ	З	НЗ	З	НЗ	З	О	НЗ	З	О	НЗ	З	О		
1	2	3	4	5	6	7	8	9	10	11	12	13	14	15	16	17	18	19
8	0	0	0	0	0	0	0	0	0	0	0	0	0	0	0	0	0	0
12	0	0	0	0	0	0	0	0	0	0	0	0	0	0	0	0	0	0
16	0	0	0	0	0	0	0	0	0	0	0	0	0	0	0	0	0	0
20	32	0	0	0	0	0	0	0	0	5	0	0	0	0	0	0	37	14
24	73	0	5	0	0	0	0	0	0	15	0	0	0	0	0	0	93	21
28	37	0	44	0	12	0	0	0	0	5	0	0	0	0	0	0	98	47
32	50	0	57	0	15	0	0	0	0	15	0	0	0	0	0	0	137	50
36	10	0	6	0	0	0	0	0	0	1	0	0	0	0	0	0	17	18
Итого деревьев,	202	0	112	0	27	0	0	0	0	41	0	0	0	0	0	0	382	38
%	53	0	29	0	7	0	0	0	0	11	0	0	0	0	0	0	100	38

Примечание: НЗ-незаселенное, З-заселенное, О-отработано вредителями.

Ведомость перечета деревьев назначенных в рубку

ВРЕМЕННАЯ ПРОБНАЯ ПЛОЩАДЬ № 1

Субъект Российской Федерации

Иркутская область

Лесничество (лесопарк)

Усть-Удинское

Квартал

36

Выдел

21

Площадь 0,6 га,

Номер очага вредных организмов

Размер пробной площади

0,6

га.

Таксационная характеристика:

тип леса рт состав 8С2Б+Ос возраст 100 бонитет 2

полнота 0,5 запас на га 190 возобновление нет

Время и причина ослабления лесного насаждения: Болезни леса

Тип очага вредных организмов: эпизодический, хронический (подчеркнуть)

Фаза развития очага вредных организмов: начальная, нарастания численности, собственно вспышка, кризис (подчеркнуть)

Состояние лесного насаждения, намечаемые мероприятия:

Насаждение спелое. Имеются следы пожаров прошлых лет. Встречается прогар луба в комлевых трещинах. Сосна - подсочена. В подсочке было 4 года. Крона зеленая, ажурная. Плодовые тела сосновой губки. В кроне сухие ветки до 1/4 ветвей в кроне. Карры сухие, растрескавшиеся. Соснового сухостоя 11%. СКС состояния по сосне 2,67. Заселение стволовыми вредителями 17%. Береза спелая - в настоящее время без кроны. Кроме сухостоя вся отнесена к первой категории. Скс по березе 2,24, общий 2,58. Текущий отпад по выделу 15%, общий 29%. В целях ликвидации очагов болезней и стволовых вредителей леса рекомендуется проведение ССР в соответствии с ведомостями перечета деревьев и заключения.

Исполнитель работ по проведению лесопатологического обследования:

ФИО Соловьева И.В.

Подпись 

Дата составления документа 20.11.17

Телефон 89025406723

ВЕДОМОСТЬ ПЕРЕЧЕТА ДЕРЕВЬЕВ

Порода: сосна

Ступени толщины, см	Количество деревьев по категориям состояния, шт																Всего деревьев по ступеням толщины	
	I	II	III	IV		V		VI			Ветровал, бурелом			аварийные деревья			шт.	в т.ч. подлежа
				НЗ	З	НЗ	З	НЗ	З	О	НЗ	З	О	НЗ	З	О		
1	2	3	4	5	6	7	8	9	10	11	12	13	14	15	16	17	18	19
8	0	0	0	0	0	0	0	0	0	0	0	0	0	0	0	0	0	0
12	0	0	0	0	0	0	0	0	0	0	0	0	0	0	0	0	0	0
16	0	0	0	0	0	0	0	0	0	0	0	0	0	0	0	0	0	0
20	0	0	0	0	0	0	0	0	0	0	0	0	0	0	0	0	0	0
24	9	0	2	0	0	0	0	0	0	0	0	0	0	0	0	0	0	0
28	12	0	12	0	6	0	0	0	0	5	0	0	0	0	0	0	11	18
32	21	0	25	0	14	0	0	0	0	6	0	0	0	0	0	0	35	54
36	2	0	1	0	0	0	0	0	0	1	0	0	0	0	0	0	66	56
Итого деревьев.	44	0	40	0	20	0	0	0	0	12	0	0	0	0	0	0	4	50
%	38	0	35	0	17	0	0	0	0	10	0	0	0	0	0	0	100	51

Порода: Береза

Ступени толщины, см	Количество деревьев по категориям состояния, шт																Всего деревьев по ступеням толщины	
	I	II	III	IV		V		VI			Ветровал, бурелом			аварийные деревья			шт.	в т.ч. подлежа
				НЗ	З	НЗ	З	НЗ	З	О	НЗ	З	О	НЗ	З	О		
1	2	3	4	5	6	7	8	9	10	11	12	13	14	15	16	17	18	19
8	0	0	0	0	0	0	0	0	0	0	0	0	0	0	0	0	0	0
12	0	0	0	0	0	0	0	0	0	0	0	0	0	0	0	0	0	0
16	0	0	0	0	0	0	0	0	0	0	0	0	0	0	0	0	0	0
20	12	0	0	0	0	0	0	0	0	0	0	0	0	0	0	0	0	0
24	17	0	0	0	0	0	0	0	0	5	0	0	0	0	0	0	17	29
28	5	0	0	0	0	0	0	0	0	11	0	0	0	0	0	0	28	39
Итого деревьев.	34	0	0	0	0	0	0	0	0	16	0	0	0	0	0	0	5	0
%	68	0	0	0	0	0	0	0	0	32	0	0	0	0	0	0	100	32

Порода: Итого по выдег

Ступени толщины, см	Количество деревьев по категориям состояния, шт																Всего деревьев по ступеням толщины	
	I	II	III	IV		V		VI			Ветровал, бурелом			аварийные деревья			шт.	в т.ч. подлежа ат рубке, %
				НЗ	З	НЗ	З	НЗ	З	О	НЗ	З	О	НЗ	З	О		
1	2	3	4	5	6	7	8	9	10	11	12	13	14	15	16	17	18	19
8	0	0	0	0	0	0	0	0	0	0	0	0	0	0	0	0	0	0
12	0	0	0	0	0	0	0	0	0	0	0	0	0	0	0	0	0	0
16	0	0	0	0	0	0	0	0	0	0	0	0	0	0	0	0	0	0
20	12	0	0	0	0	0	0	0	0	5	0	0	0	0	0	0	0	0
24	26	0	2	0	0	0	0	0	0	11	0	0	0	0	0	0	17	29
28	17	0	12	0	6	0	0	0	0	5	0	0	0	0	0	0	39	33
32	21	0	25	0	14	0	0	0	0	6	0	0	0	0	0	0	40	47
36	2	0	1	0	0	0	0	0	0	1	0	0	0	0	0	0	66	56
Итого	78	0	40	0	20	0	0	0	0	28	0	0	0	0	0	0	4	50
%	47	0	24	0	12	0	0	0	0	17	0	0	0	0	0	0	100	46

Примечание: НЗ-незаселенное, З-заселенное, О-отработано вредителями.

Ведомость перечета деревьев назначенных в рубку

ВРЕМЕННАЯ ПРОБНАЯ ПЛОЩАДЬ №1

Субъект Российской Федерации

Иркутская область

Лесничество (лесопарк)

Усть-Удинское

Квартал

22

Выдел

4

Площадь 1,6 га,

Номер очага вредных организмов

Размер пробной площади

1,6

га.

Таксационная характеристика:

тип леса рт состав 9С1Б возраст 130 бонитет 3

полнота 0,4 запас на га 170 возобновление нет

Время и причина ослабления лесного насаждения: Болезни леса

Тип очага вредных организмов: эпизодический, хронический (подчеркнуть)

Фаза развития очага вредных организмов: начальная, нарастания численности, собственно вспышка, кризис (почеркнуть)

Состояние лесного насаждения, намечаемые мероприятия:

Насаждение спелое. Пройдено пожарами более 10 летней давности. Сосна подсочена. В подсочке было 4-5 лет. Крона зеленая, ажурная. Плодовые тела сосновой губки. В кроне сухие ветки менее 1/4 ветвей в кроне. Имеются суховершины. Карры сухие, растрескавшиеся. Встречаются наклонные деревья- с частичным отрывом корней. Соснового сухостоя 10%. СКС состояния по сосне 2,3. Заселение стволовыми вредителями 15%. Береза без кроны, кроме сухостоя она вся отнесена к первой категории. Скс по березе 1,52, скс насаждения 2,22. Текущий отпад по выделу 13%, общий 23%. В целях ликвидации очагов болезней и стволовых вредителей леса рекомендуется проведение ССР в соответствии с ведомостями перечета деревьев и заключения.

Исполнитель работ по проведению лесопатологического обследования:

ФИО Соловьева И.В.

Подпись 

Дата составления документа

20.11.17

Телефон 89025406723

ВЕДОМОСТЬ ПЕРЕЧЕТА ДЕРЕВЬЕВ

Порода: сосна

Ступени толщины, см	Количество деревьев по категориям состояния, шт																Всего деревьев по ступеням толщины	
	I	II	III	IV		V		VI			Ветровал, бурелом			аварийные деревья			шт.	в т.ч. подлежа
				НЗ	З	НЗ	З	НЗ	З	О	НЗ	З	О	НЗ	З	О		
1	2	3	4	5	6	7	8	9	10	11	12	13	14	15	16	17	18	19
8	0	0	0	0	0	0	0	0	0	0	0	0	0	0	0	0	0	0
12	0	0	0	0	0	0	0	0	0	0	0	0	0	0	0	0	0	0
16	0	0	0	0	0	0	0	0	0	0	0	0	0	0	0	0	0	0
20	0	0	0	0	1	0	0	0	0	0	0	0	0	0	0	0	1	100
24	34	25	11	0	14	0	1	0	0	4	0	0	0	0	0	0	89	30
28	85	51	30	0	34	0	2	0	0	18	0	0	0	0	0	0	220	30
32	16	9	0	0	0	0	0	0	0	8	0	0	0	0	0	0	33	24
36	0	0	0	0	0	0	0	0	0	0	0	0	0	0	0	0	0	0
Итого деревьев,	135	85	41	0	49	0	3	0	0	30	0	0	0	0	0	0	343	30
%	39	25	12	0	14	0	1	0	0	9	0	0	0	0	0	0	100	30

Порода: Береза

Ступени толщины, см	Количество деревьев по категориям состояния, шт																Всего деревьев по ступеням толщины	
	I	II	III	IV		V		VI			Ветровал, бурелом			аварийные деревья			шт.	в т.ч. подлежа
				НЗ	З	НЗ	З	НЗ	З	О	НЗ	З	О	НЗ	З	О		
1	2	3	4	5	6	7	8	9	10	11	12	13	14	15	16	17	18	19
8	0	0	0	0	0	0	0	0	0	0	0	0	0	0	0	0	0	0
12	0	0	0	0	0	0	0	0	0	0	0	0	0	0	0	0	0	0
16	0	0	0	0	0	0	0	0	0	0	0	0	0	0	0	0	0	0
20	28	0	0	0	0	0	0	0	0	3	0	0	0	0	0	0	31	10
24	37	0	0	0	0	0	0	0	0	8	0	0	0	0	0	0	45	18
28	8	0	0	0	0	0	0	0	0	0	0	0	0	0	0	0	8	0
Итого деревьев,	73	0	0	0	0	0	0	0	0	11	0	0	0	0	0	0	84	13
%	87	0	0	0	0	0	0	0	0	13	0	0	0	0	0	0	100	13

Порода: Итого по выдег

Ступени толщины, см	Количество деревьев по категориям состояния, шт																Всего деревьев по ступеням толщины	
	I	II	III	IV		V		VI			Ветровал, бурелом			аварийные деревья			шт.	в т.ч. подлежа ат рубке, %
				НЗ	З	НЗ	З	НЗ	З	О	НЗ	З	О	НЗ	З	О		
1	2	3	4	5	6	7	8	9	10	11	12	13	14	15	16	17	18	19
8	0	0	0	0	0	0	0	0	0	0	0	0	0	0	0	0	0	0
12	0	0	0	0	0	0	0	0	0	0	0	0	0	0	0	0	0	0
16	0	0	0	0	0	0	0	0	0	0	0	0	0	0	0	0	0	0
20	28	0	0	0	1	0	0	0	0	3	0	0	0	0	0	0	32	13
24	71	25	11	0	14	0	1	0	0	12	0	0	0	0	0	0	134	26
28	93	51	30	0	34	0	2	0	0	18	0	0	0	0	0	0	228	29
32	16	9	0	0	0	0	0	0	0	8	0	0	0	0	0	0	33	24
36	0	0	0	0	0	0	0	0	0	0	0	0	0	0	0	0	0	0
Итого	208	85	41	0	49	0	3	0	0	41	0	0	0	0	0	0	427	27
%	48	20	10	0	11	0	1	0	0	10	0	0	0	0	0	0	100	27

Примечание: НЗ-незаселенное, З-заселенное, О-отработано вредителями.

Ведомость перечета деревьев назначенных в рубку

ВРЕМЕННАЯ ПРОБНАЯ ПЛОЩАДЬ №1

Субъект Российской Федерации

Иркутская область

Лесничество (лесопарк)

Усть-Удинское

Квартал

42

Выдел

38

Площадь 0,5 га,

Номер очага вредных организмов

Размер пробной площади

0,5

га.

Таксационная характеристика:

тип леса рт состав 8С2Л+Б+Ос возраст 200 бонитет 3

полнота 0,4 запас на га 190 возобновление нет

Время и причина ослабления лесного насаждения: Болезни леса

Тип очага вредных организмов: эпизодический, хронический (подчеркнуть)

Фаза развития очага вредных организмов: начальная, нарастания численности, собственно вспышка, кризис (подчеркнуть)

Состояние лесного насаждения, намечаемые мероприятия:

Насаждение перестойное. Пройдено пожарами более 10 летней давности. Подсочено. В подсочке было 5-6 лет. Крона зеленая, ажурная. Плодовые тела сосновой губки. В кроне сухие ветки менее 1/4 ветвей в кроне. Имеются суховершины. Карры сухие, растрескавшиеся. Встречаются наклонные деревья- с частичным отрывом корней. Сухостоя сосны 9%. Заселение стволовыми вредителями 24% ,скс сосны 2,31. Лиственница без кроны, кроме сухостоя она вся отнесена к первой категории.Скс лиственницы 2,74. СКС насаждения 2,40. Текущий отпад по выделу 20%. общий 34%.В целях ликвидации очагов болезней и стволовых вредителей леса рекомендуется проведение ССР в соответствии с ведомостями перечета деревьев и заключения.

Исполнитель работ по проведению лесопатологического обследования:

ФИО Соловьева И.В.

Подпись



Дата составления документа

20.11.17

Телефон 89025406723

ВЕДОМОСТЬ ПЕРЕЧЕТА ДЕРЕВЬЕВ

Порода: сосна

Ступени толщины, см	Количество деревьев по категориям состояния, шт																Всего деревьев по ступеням толщины	
	I	II	III	IV		V		VI			Ветровал, бурелом			аварийные деревья			шт.	в т.ч. подлежа
				НЗ	З	НЗ	З	НЗ	З	О	НЗ	З	О	НЗ	З	О		
1	2	3	4	5	6	7	8	9	10	11	12	13	14	15	16	17	18	19
16	0	0	0	0	0	0	0	0	0	0	0	0	0	0	0	0	0	0
20	0	0	0	0	0	0	0	0	0	0	0	0	0	0	0	0	0	0
24	0	0	0	0	0	0	0	0	0	0	0	0	0	0	0	0	0	0
28	0	0	0	0	0	0	0	0	0	0	0	0	0	0	0	0	0	0
32	0	0	0	0	0	0	0	0	0	0	0	0	0	0	0	0	0	0
36	3	0	0	0	2	0	0	0	0	0	0	0	0	0	0	0	0	0
40	9	2	4	0	5	0	0	0	0	0	0	0	0	0	0	0	5	40
44	11	2	0	0	4	0	0	0	0	2	0	0	0	0	0	0	22	32
Итого деревьев,	23	4	4	0	11	0	0	0	0	4	0	0	0	0	0	0	19	32
%	49	9	9	0	24	0	0	0	0	9	0	0	0	0	0	0	46	33
																	100	33

Порода: Лиственница

Ступени толщины, см	Количество деревьев по категориям состояния, шт																Всего деревьев по ступеням толщины	
	I	II	III	IV		V		VI			Ветровал, бурелом			аварийные деревья			шт.	в т.ч. подлежа
				НЗ	З	НЗ	З	НЗ	З	О	НЗ	З	О	НЗ	З	О		
1	2	3	4	5	6	7	8	9	10	11	12	13	14	15	16	17	18	19
16	0	0	0	0	0	0	0	0	0	0	0	0	0	0	0	0	0	0
20	0	0	0	0	0	0	0	0	0	0	0	0	0	0	0	0	0	0
24	0	0	0	0	0	0	0	0	0	0	0	0	0	0	0	0	0	0
28	0	0	0	0	0	0	0	0	0	0	0	0	0	0	0	0	0	0
32	1	0	0	0	0	0	0	0	0	0	0	0	0	0	0	0	0	0
36	1	0	0	0	0	0	0	0	0	1	0	0	0	0	0	0	2	50
40	3	0	0	0	0	0	0	0	0	1	0	0	0	0	0	0	2	50
44	0	0	0	0	0	0	0	0	0	2	0	0	0	0	0	0	5	40
Итого	5	0	0	0	0	0	0	0	0	4	0	0	0	0	0	0	9	0
%	56	0	0	0	0	0	0	0	0	44	0	0	0	0	0	0	9	44
																	100	44

Порода: Итого по выдег

Ступени толщины, см	Количество деревьев по категориям состояния, шт																Всего деревьев по ступеням толщины	
	I	II	III	IV		V		VI			Ветровал, бурелом			аварийные деревья			шт.	в т.ч. подлежа ат рубке, %
				НЗ	З	НЗ	З	НЗ	З	О	НЗ	З	О	НЗ	З	О		
1	2	3	4	5	6	7	8	9	10	11	12	13	14	15	16	17	18	19
16	0	0	0	0	0	0	0	0	0	0	0	0	0	0	0	0	0	0
20	0	0	0	0	0	0	0	0	0	0	0	0	0	0	0	0	0	0
24	0	0	0	0	0	0	0	0	0	0	0	0	0	0	0	0	0	0
28	0	0	0	0	0	0	0	0	0	0	0	0	0	0	0	0	0	0
32	1	0	0	0	0	0	0	0	0	0	0	0	0	0	0	0	0	0
36	4	0	0	0	2	0	0	0	0	1	0	0	0	0	0	0	2	50
40	12	2	4	0	5	0	0	0	0	1	0	0	0	0	0	0	7	43
44	11	2	0	0	4	0	0	0	0	4	0	0	0	0	0	0	27	33
Итого	28	4	4	0	11	0	0	0	0	8	0	0	0	0	0	0	19	32
%	51	7	7	0	20	0	0	0	0	15	0	0	0	0	0	0	55	35
																	100	35

Примечание: НЗ-незаселенное, З-заселенное, О-отработано вредителями.

Ведомость перечета деревьев назначенных в рубку

ВРЕМЕННАЯ ПРОБНАЯ ПЛОЩАДЬ №1

Субъект Российской Федерации

Иркутская область

Лесничество (лесопарк)

Усть-Удинское

Квартал

42

выдел

47

Площадь 1,6 га,

Номер очага вредных организмов

Размер пробной площади

1,6

га.

Таксационная характеристика:

тип леса рт состав 8С2Л+Б+Ос возраст 200 бонитет 3

полнота 0,4 запас на га 190 возобновление нет

Время и причина ослабления лесного насаждения: Болезни леса

Тип очага вредных организмов: эпизодический, хронический (подчеркнуть)

Фаза развития очага вредных организмов: начальная, нарастания численности, собственно вспышка, кризис (подчеркнуть)

Состояние лесного насаждения, намечаемые мероприятия:

Насаждение перестойное. Пройдено пожарами более 10 летней давности. Подсочено. В подсочке было 5-6 лет. Крона зеленая, ажурная. Плодовые тела сосновой губки. В кроне сухие ветки менее 1/4 ветвей в кроне. Имеются суховершины. Карры сухие, растрескавшиеся. Встречаются наклонные деревья- с частичным отрывом корней. Соснового сухостоя 9%. Заселение стволовыми вредителями 13%. Скв сосны 2,39. Лиственница без кроны, кроме сухостоя она вся отнесена к первой категории. СКС лиственницы 2,01, насаждения 2,31. Текущий отпад по выделу 11%, общий 22%: В целях ликвидации очагов болезней и стволовых вредителей леса рекомендуется проведение ССР в соответствии с ведомостями перечета деревьев и заключения.

Исполнитель работ по проведению лесопатологического обследования:

ФИО Соловьева И.В.

Подпись



Дата составления документа

20.11.17

Телефон 89025406723

ВЕДОМОСТЬ ПЕРЕЧЕТА ДЕРЕВЬЕВ

Порода: сосна

Ступени толщины, см	Количество деревьев по категориям состояния, шт																Всего деревьев по ступеням толщины		
	I	II	III	IV		V		VI			Ветровал, бурелом			аварийные деревья			шт.	в т.ч. подлежа	
				НЗ	З	НЗ	З	НЗ	З	О	НЗ	З	О	НЗ	З	О			
1	2	3	4	5	6	7	8	9	10	11	12	13	14	15	16	17	18	19	
20	0	0	0	0	0	0	0	0	0	0	0	0	0	0	0	0	0	0	0
24	0	0	0	0	0	0	0	0	0	0	0	0	0	0	0	0	0	0	0
28	0	0	0	0	0	0	0	0	0	0	0	0	0	0	0	0	0	0	0
32	0	0	0	0	0	0	0	0	0	0	0	0	0	0	0	0	0	0	0
36	10	8	8	0	3	0	0	0	0	1	0	0	0	0	0	0	0	0	0
40	13	11	14	0	8	0	1	0	0	5	0	0	0	0	0	0	30	27	
44	24	15	3	0	6	0	1	0	0	6	0	0	0	0	0	0	52	35	
Итого деревьев,	47	34	25	0	17	0	2	0	0	12	0	0	0	0	0	0	55	24	
%	34	25	19	0	12	0	1	0	0	9	0	0	0	0	0	0	100	28	

Порода: Лиственница

Ступени толщины, см	Количество деревьев по категориям состояния, шт																Всего деревьев по ступеням толщины		
	I	II	III	IV		V		VI			Ветровал, бурелом			аварийные деревья			шт.	в т.ч. подлежа	
				НЗ	З	НЗ	З	НЗ	З	О	НЗ	З	О	НЗ	З	О			
1	2	3	4	5	6	7	8	9	10	11	12	13	14	15	16	17	18	19	
20	0	0	0	0	0	0	0	0	0	0	0	0	0	0	0	0	0	0	0
24	0	0	0	0	0	0	0	0	0	0	0	0	0	0	0	0	0	0	0
28	0	0	0	0	0	0	0	0	0	0	0	0	0	0	0	0	0	0	0
32	0	0	0	0	0	0	0	0	0	1	0	0	0	0	0	0	0	0	0
36	8	0	0	0	0	0	0	0	0	2	0	0	0	0	0	0	1	100	
40	12	0	0	0	0	0	0	0	0	4	0	0	0	0	0	0	10	20	
44	0	0	0	0	0	0	0	0	0	0	0	0	0	0	0	0	16	25	
Итого	20	0	0	0	0	0	0	0	0	7	0	0	0	0	0	0	0	0	
%	74	0	0	0	0	0	0	0	0	26	0	0	0	0	0	0	100	26	

Порода: Итого по выдег

Ступени толщины, см	Количество деревьев по категориям состояния, шт																Всего деревьев по ступеням толщины	
	I	II	III	IV		V		VI			Ветровал, бурелом			аварийные деревья			шт.	в т.ч. подлежа ат рубке, %
				НЗ	З	НЗ	З	НЗ	З	О	НЗ	З	О	НЗ	З	О		
1	2	3	4	5	6	7	8	9	10	11	12	13	14	15	16	17	18	19
20	0	0	0	0	0	0	0	0	0	0	0	0	0	0	0	0	0	0
24	0	0	0	0	0	0	0	0	0	0	0	0	0	0	0	0	0	0
28	0	0	0	0	0	0	0	0	0	0	0	0	0	0	0	0	0	0
32	0	0	0	0	0	0	0	0	0	1	0	0	0	0	0	0	0	0
36	18	8	8	0	3	0	0	0	0	3	0	0	0	0	0	0	1	100
40	25	11	14	0	8	0	1	0	0	9	0	0	0	0	0	0	40	25
44	24	15	3	0	6	0	1	0	0	6	0	0	0	0	0	0	68	33
Итого	67	34	25	0	17	0	2	0	0	19	0	0	0	0	0	0	55	24
%	41	21	15	0	10	0	1	0	0	12	0	0	0	0	0	0	100	28

Примечание: НЗ-незаселенное, З-заселенное, О-отработано вредителями.

Ведомость перечета деревьев назначенных в рубку

ВРЕМЕННАЯ ПРОБНАЯ ПЛОЩАДЬ № 1

Субъект Российской Федерации

Иркутская область

Лесничество (лесопарк)

Усть-Удинское

Квартал

17

Выдел

6

Площадь 0,5 га,

Номер очага вредных организмов

Размер пробной площади

0,5

га.

Таксационная характеристика:

тип леса

брт

состав

10С+Л

возраст

150

бонитет

3

полнота

0,5

запас на га

260

возобновление

нет

Время и причина ослабления лесного насаждения:

Болезни леса

Тип очага вредных организмов:

эпизодический, хронический (подчеркнуть)

Фаза развития очага вредных организмов:
(подчеркнуть)

начальная,

нарастания численности,

собственно вспышка,

кризис

Состояние лесного насаждения, намечаемые мероприятия:

Насаждение перестойное. Пройдено пожарам низовым устойчивым 2014г. Распределение повреждений по деляне неравномерное. Высота нагара от 1,5м до 2м. В комлевой части ствола имеются трещины с прогаром луба. Сосна подсочена. В подсочке было 4-5 лет. Местами карры обожжены. Крона зеленая, ажурная. Плодовые тела сосновой губки. В кроне сухие ветки до 1/2 ветвей в кроне. Карры сухие, растрескавшиеся. Сухостоя 8%. СКС состояния по сосне 2,58. Заселение стволовыми вредителями 22%. Текущий отпад по выделу 24%, общий 32%. В целях ликвидации очагов болезней и стволовых вредителей леса рекомендуется проведение ССР в соответствии с ведомостями перечета деревьев и заключения.

Исполнитель работ по проведению лесопатологического обследования:

ФИО Соловьева И.В.

Подпись



Дата составления документа

20.11.17

Телефон

89025406723

ВЕДОМОСТЬ ПЕРЕЧЕТА ДЕРЕВЬЕВ

Порода: сосна

Ступени толщины, см	Количество деревьев по категориям состояния, шт																Всего деревьев по ступеням толщины	
	I	II	III	IV		V		VI			Ветровал, бурелом			аварийные деревья			шт.	в т.ч. подлежа
				НЗ	З	НЗ	З	НЗ	З	О	НЗ	З	О	НЗ	З	О		
1	2	3	4	5	6	7	8	9	10	11	12	13	14	15	16	17	18	19
8	0	0	0	0	0	0	0	0	0	0	0	0	0	0	0	0	0	0
12	0	0	0	0	0	0	0	0	0	0	0	0	0	0	0	0	0	0
16	0	0	0	0	0	0	0	0	0	0	0	0	0	0	0	0	0	0
20	0	0	0	0	0	0	0	0	0	0	0	0	0	0	0	0	0	0
24	9	0	0	0	0	0	0	0	0	0	0	0	0	0	0	0	9	0
28	19	0	20	0	9	0	0	0	0	3	0	0	0	0	0	0	51	51
32	34	0	18	0	21	0	0	0	0	6	0	0	0	0	0	0	79	47
36	0	0	1	0	2	0	0	0	0	2	0	0	0	0	0	0	5	100
Итого деревьев,	62	0	39	0	32	0	0	0	0	11	0	0	0	0	0	0	144	47
%	43	0	27	0	22	0	0	0	0	8	0	0	0	0	0	0	100	47

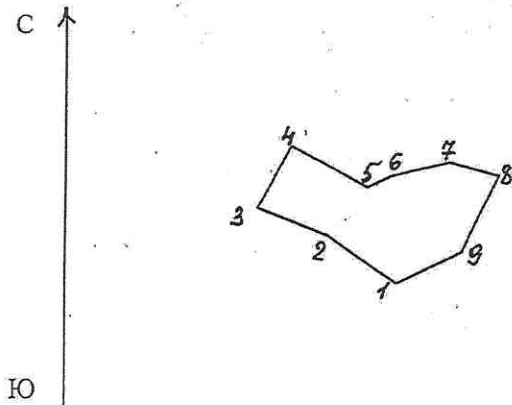
Порода: Итого по выдег

Ступени толщины, см	Количество деревьев по категориям состояния, шт																Всего деревьев по ступеням толщины	
	I	II	III	IV		V		VI			Ветровал, бурелом			аварийные деревья			шт.	в т.ч. подлежа ат рубке, %
				НЗ	З	НЗ	З	НЗ	З	О	НЗ	З	О	НЗ	З	О		
1	2	3	4	5	6	7	8	9	10	11	12	13	14	15	16	17	18	19
8	0	0	0	0	0	0	0	0	0	0	0	0	0	0	0	0	0	0
12	0	0	0	0	0	0	0	0	0	0	0	0	0	0	0	0	0	0
16	0	0	0	0	0	0	0	0	0	0	0	0	0	0	0	0	0	0
20	0	0	0	0	0	0	0	0	0	0	0	0	0	0	0	0	0	0
24	9	0	0	0	0	0	0	0	0	0	0	0	0	0	0	0	9	0
28	19	0	20	0	9	0	0	0	0	3	0	0	0	0	0	0	51	51
32	34	0	18	0	21	0	0	0	0	6	0	0	0	0	0	0	79	47
36	0	0	1	0	2	0	0	0	0	2	0	0	0	0	0	0	5	100
84	0	0	0	0	0	0	0	0	0	0	0	0	0	0	0	0	0	0
88	0	0	0	0	0	0	0	0	0	0	0	0	0	0	0	0	0	0
Итого деревьев,	62	0	39	0	32	0	0	0	0	11	0	0	0	0	0	0	144	47
%	43	0	27	0	22	0	0	0	0	8	0	0	0	0	0	0	100	47

Примечание: НЗ-незаселеное, З-заселенное, О-отработано вредителями.

Абрис участка

ТУ МЛК Иркутской обл. по Усть-Удинскому лесничеству
Усть-Удинское уч. л-во, Усть-Удинская дача кв. 17 выд. 6,8,9
масштаб 1 : 10000



№ точек	координаты		румбы лин	длина, м
1-2	54°07,930'	103°12,845	СЗ 61	114
2-3	54°07,959'	103°12,752	СЗ 74	107
3-4	54°07,974'	103°12,656	СВ 23	100
4-5	54°07,024'	103°12,691	ЮВ 67	121
5-6	54°07,999'	103°12,794	СВ 60	36
6-7	54°07,008'	103°12,822	СВ 71	85
7-8	54°07,023'	103°12,896	ЮВ 80	72
8-9	54°07,016'	103°12,961	ЮЗ 21	119
9-1	54°07,956'	103°12,921	ЮЗ 59	97

№ выдела	ленты (круговой площадки) перече́та				
	№ ленты (площадки)	длина, м	ширина, м	радиус, м	площадь, га
6	пп 1	сплошной перечет			0,5
8	пп 2	сплошной перечет			1,6
9	пп 3	сплошной перечет			1,4

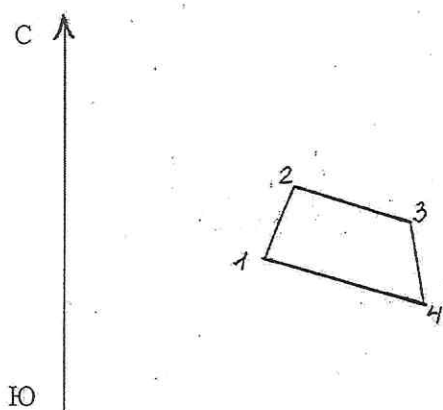
Исполнитель работ по проведению лесопатологического обследования:

ФИО Соловьева И.В. Подпись

Дата составления документа 20.11.17 89025406723

Абрис участка

ТУ МЛК Иркутской обл. по Усть-Удинскому лесничеству
 Усть-Удинское уч. л-во, Усть-Удинская дача кв. 36 выд. 8,21
 масштаб 1 : 10000



№ точек	координаты		румбы линий	длина, м
1-2	54°01,521'	103°19,446'	СВ 24	107
2-3	54°01,570'	103°19,490'	ЮВ 74	171
3-4	54°01,544'	103°19,640'	ЮВ 10	108
4-1	54°01,487'	103°19,656'	СЗ 76	225

№ выдела	ленты (круговой площадки) перечета				
	№ ленты (площадки)	длина, м	ширина, м	радиус, м	площадь, га
8	пп 1	сплошной перечет			1,5
21	пп 2	сплошной перечет			0,6

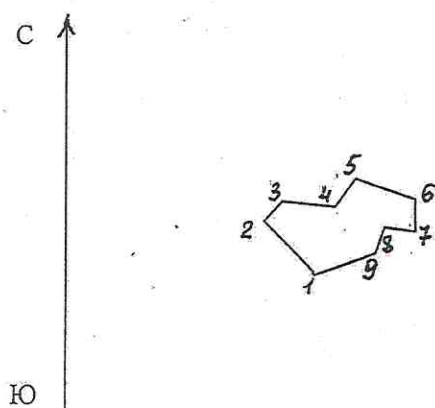
Исполнитель работ по проведению лесопатологического обследования:

ФИО Соловьева И.В. Подпись *[Signature]*

Дата составления документа 20.11.17 89025406723

Абрис участка

ТУ МЛК Иркутской обл. по Усть-Удинскому лесничеству
Усть-Удинское уч. л-во, Усть-Удинская дача кв. 17 выд. 8
масштаб 1 : 10000



№ точек	координаты		румбы лин	длина, м
1-2	54°07,971'	103°13,057'	СЗ 44	99
2-3	54°08,010'	103°12,994'	СВ 41	39
3-4	54°08,026'	103°13,017'	ЮВ 84	74
4-5	54°08,029'	103°13,089'	СВ 35	49
5-6	54°08,051'	103°13,114'	ЮВ 71	89
6-7	54°08,036'	103°13,191'	ЮЗ 1	46
7-8	54°08,011'	103°13,190'	СЗ 83	43
8-9	54°08,013'	103°13,150'	ЮЗ 19	39
9-1	54°07,993'	103°13,138'	ЮЗ 70	98

№ выдела	ленты (круговой площадки) перечета				
	№ ленты (площадки)	длина, м	ширина, м	радиус, м	площадь, га
8	пп 1	сплошной перечет			1,6

Исполнитель работ по проведению лесопатологического обследования:

ФИО Соловьева И.В.

Подпись

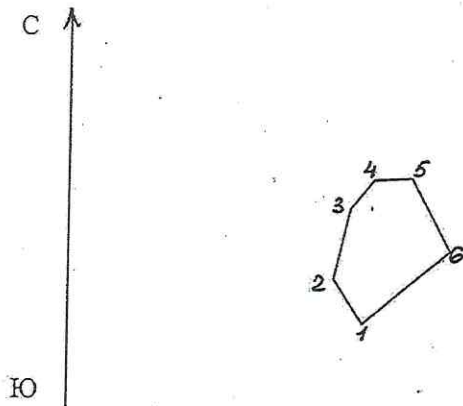
Дата составления документа

20.11.17

89025406723

Абрис участка

ТУ МЛК Иркутской обл. по Усть-Удинскому лесничеству
Усть-Удинское уч. л-во, Усть-Удинская дача кв. 18 выд. 3,8
масштаб 1 : 10000



№ точек	координаты		румбы лин	длина, м
1-2	54°08,180'	103°13,728'	СЗ 36	75
2-3	54°08,235'	103°13,744'	СВ 10	103
3-4	54°08,257'	103°13,772'	СВ 36	52
4-5	54°08,260'	103°13,822'	СВ 84	54
5-6	54°08,206'	103°13,877'	ЮВ 31	116
6-1	54°08,148'	103°13,767'	ЮЗ 47	162

№ выдела	ленты (круговой площадки) перече́та				
	№ ленты (площадки)	длина, м	ширина, м	радиус, м	площадь, га
3	пп 1	сплошной перечет			0,9
8	пп 2	сплошной перечет			1,1

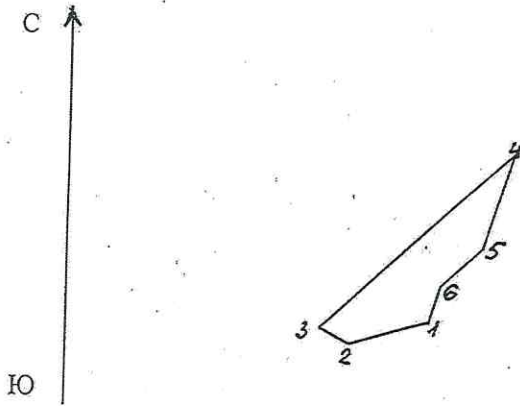
Исполнитель работ по проведению лесопатологического обследования:

ФИО Соловьева И.В. Подпись *Соловьева И.В.*

Дата составления документа 20.11.17 89025406723

Абрис участка

ТУ МЛК Иркутской обл. по Усть-Удинскому лесничеству
Усть-Удинское уч. л-во, Усть-Удинская дача кв. 42 выд. 38,47
масштаб 1 : 10000



№ точек	координаты		румбы линий	длина, м
1-2	54°00,443'	103°30,334'	ЮЗ 72	117
2-3	54°00,425'	103°30,232'	СЗ 63	47
3-4	54°00,437'	103°30,193'	СВ 46	366
4-5	54°00,573'	103°30,437'	ЮЗ 16	140
5-6	54°00,500'	103°30,402'	ЮЗ 46	80
6-1	54°00,471'	103°30,348'	ЮЗ 16	53

№ выдела	ленты (круговой площадки) перече́та				
	№ ленты (площадки)	длина, м	ширина, м	радиус, м	площадь, га
38	пп 1	сплошной пере́чет			0,5
47	пп 2	сплошной пере́чет			1,6

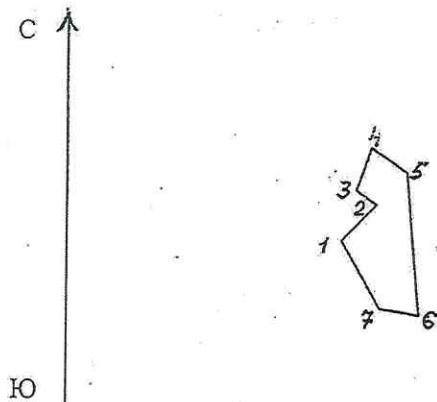
Исполнитель работ по проведению лесопатологического обследования:

ФИО Соловьева И.В. Подпись

Дата составления документа 20.11.17 89025406723

Абрис участка

ТУ МЛК Иркутской обл. по Усть-Удинскому лесничеству
Усть-Удинское уч. л-во, Усть-Удинская дача кв. 36 выд. 8
масштаб 1 : 10000



№ точек	координаты		румбы линий	длина, м
1-2	54°01,630'	103°19,383'	СВ 41	70
2-3	54°01,658'	103°19,425'	СЗ 55	35
3-4	54°01,669'	103°19,399'	СВ 17	64
4-5	54°01,702'	103°19,416'	ЮВ 57	61
5-6	54°01,684'	103°19,463'	ЮВ 7	205
6-7	54°01,575'	103°19,485'	СЗ 83	56
7-1	54°01,579'	103°19,434'	СЗ 31	111

№ выдела	ленты (круговой площадки) перечета				
	№ ленты (площадки)	длина, м	ширина, м	радиус, м	площадь, га
8	пп 1	сплошной перечет			1,6

Исполнитель работ по проведению лесопатологического обследования:

ФИО Соловьева И.В.

Подпись

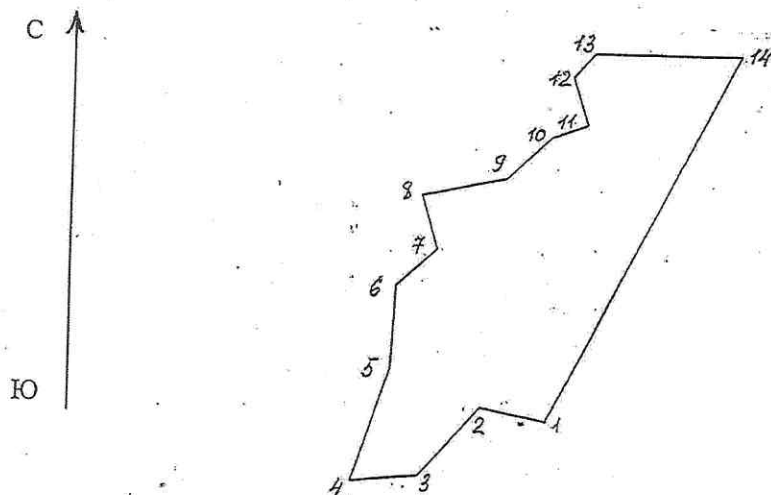
Дата составления документа

20.11.17

89025406723

Абрис участка

ТУ МЛК Иркутской обл. по Усть-Удинскому лесничеству
Усть-Удинское уч. л-во, Усть-Удинская дача, кв. 26 выд. 3,7
масштаб 1 : 10000



№ точек	координаты		румбы лин	длина, м
1-2	54°06,322'	103°13,162'	СЗ 80	95
2-3	54°06,329'	103°13,073'	ЮЗ 41	130
3-4	54°06,277'	103°13,996'	ЮЗ 84	95
4-5	54°06,272'	103°13,910'	СВ 18	170
5-6	54°06,358'	103°13,958'	СВ 3	115
6-7	54°06,419'	103°13,964'	СВ 47	77
7-8	54°06,448'	103°13,016'	СЗ 17	80
8-9	54°06,493'	103°13,993'	СВ 78	120
9-10	54°06,502'	103°13,104'	СВ 46	88
10-11	54°06,537'	103°13,162'	СВ 69	53
11-12	54°06,547'	103°13,208'	СЗ 18	70
12-13	54°06,582'	103°13,228'	СВ 40	46
13-14	54°06,614'	103°13,273'	В 90	208
14-1	54°06,602'	103°13,410'	ЮЗ 27	585

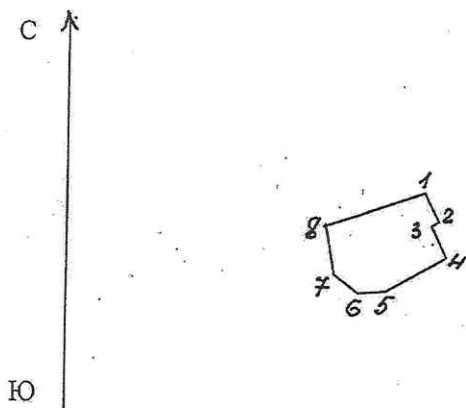
№ выдела	ленты (круговой площадки) перечета				
	№ ленты (площадки)	длина, м	ширина, м	радиус, м	площадь, га
3	пп 1	сплошной перечет			1,5
7	пп 2	100	50		0,5

Исполнитель работ по проведению лесопатологического обследования:
ФИО Соловьева И.В. Подпись *[Signature]*

Дата составления документа 20.11.17 89025406723

Абрис участка

ТУ МЛК Иркутской обл. по Усть-Удинскому лесничеству
Усть-Удинское уч. л-во, Усть-Удинская дача кв. 22 выд. 4
масштаб 1 : 10000



№ точек	координаты		румбы лин	длина, м
1-2	54°07,915'	103°13,535'	СВ 67	151
2-3	54°07,897'	103°13,558'	ЮВ 29	45
3-4	54°07,889'	103°13,545'	ЮЗ 54	12
4-5	54°07,866'	103°13,567'	ЮВ 29	49
5-6	54°07,837'	103°13,493'	ЮЗ 56	97
6-7	54°07,834'	103°13,457'	ЮЗ 82	40
7-8	54°07,847'	103°13,424'	СЗ 55	43
8-1	54°07,884'	103°13,407'	СЗ 14	71

№ выдела	ленты (круговой площадки) перечеа				
	№ ленты (площадки)	длина, м	ширина, м	радиус, м	площадь, га
4	пп 1	сплошной перечет			1,6

Исполнитель работ по проведению лесопатологического обследования:

ФИО Соловьева И.В. Подпись *Соловьева И.В.*

Дата составления документа 20.11.17 89025406723