

УТВЕРЖДАЮ:

Должность Зам. министра
Ф.И.О. А. В. Сошкин
Дата 15.02.18

АКТ
лесопатологического обследования № 62-28-01/18
лесных насаждений Усть-Удинское лесничества (лесопарка)
Иркутской области (субъект Российской Федерации)

Способ лесопатологического обследования: 1. Визуальный
2. Инструментальный

Место проведения:

Участковое лесничество	Урочище (дача)	Квартал (кварталы)	Выдел (выдела)	Площадь, га
Усть-Удинское	Усть-Удинская	23	22	3,1

Лесопатологическое обследование проведено на общей площади 3,1 га.

2. Инструментальное обследование лесного участка.

2.1. Фактическая таксационная характеристика лесного насаждения соответствует (не соответствует) (нужное подчеркнуть) таксационному описанию. Причины несоответствия:

Давность лесоустройства

Ведомость лесных участков с выявленными несоответствиями таксационным описаниям приведена в приложении 1 к Акту.

2.2. Состояние насаждений: **с нарушенной устойчивостью**
с утраченной устойчивостью

причины повреждения:

повреждение устойчивым низовым пожаром 1-3-летней давности, средней интенсивности, заселение стволовыми вредителями.

Заселено (отработано) стволовыми вредителями

Вид вредителя	Порода	Встречаемость (% заселенных деревьев)	Степень заселения лесного насаждения (слабая, средняя, сильная)
Большой черный сосновый усач	С	34	сильная

Повреждено огнем:

Вид пожара	Порода	Состояние корневых лап		Состояние корневой шейки		Подсушивание луба	
		процент поврежденных огнем корней	процент деревьев с данным повреждением	ожог корневой шейки по окружности (1/4; 2/4; 3/4; более 3/4)	процент деревьев с данным повреждением	по окружности (1/4; 2/4; 3/4; более 3/4)	процент деревьев с данным повреждением
Низовой устойчивый пожар 1-3 летней давности, средней интенсивности	С	100	100	3/4	20	3/4	20

Поражено болезнями

Вид болезни	Порода	Встречаемость (% поражённых деревьев)	Степень поражения лесного насаждения (слабая, средняя, сильная)

2.3. Выборке подлежит: 100 % деревьев,

в том числе:

Кв. 23 выдел 22

ослабленных 12 % (причины назначения) прогар корневой шейки не менее 3/4 окр.ств., высушивание луба не менее 3/4 окр.ств.

сильно ослабленных 29 % (причины назначения) прогар корневой шейки не менее 3/4 окр.ств., высушивание луба не менее 3/4 окр.ств.

14 % (причины назначения) прогар корневой шейки не менее 3/4 окр.ств., высушивание луба не менее 3/4 окр.ств., заселение стволовыми вредителями 3/4 окр.ствола.

усыхающих _____ %

свежего сухостоя _____ %

в том числе: свежего ветровала _____ %

свежего бурелома _____ %

старого ветровала _____ %

в том числе: старого бурелома _____ %

старого сухостоя 20 %

аварийных _____ %

2.4. Полнота лесного насаждений после уборки деревьев, подлежащих рубке, составит:
кв.23 выд. 22 - 0,07
Критическая полнота для данной категории лесных насаждений составляет 0,3.

ЗАКЛЮЧЕНИЕ

С целью предотвращения негативных процессов или снижения ущерба от их воздействия назначено:

Участковое лесничество	Урочище (дача)	Квартал	Выдел	Площадь выдела, га	Вид мероприятия	Площадь мероприятия, га	порода	Запас на выделе куб.м	Крайние сроки проведения
Усть-Удинское	Усть-Удинская	23	22	41	ССР	3,1	С	620	2018

Ведомость перечета деревьев, назначенных в рубку, и абрис лесного участка прилагаются (приложение 2 и 3 к Акту).

Меры по обеспечению возобновления.

создание лесных культур

Мероприятия, необходимые для предупреждения повреждения или поражения смежных насаждений:

В прилегающих насаждениях рекомендуется проводить текущие лесопатологическое обследования

Сведения для расчета степени повреждения:

год образования старого сухостоя 2015;

основная причина повреждения древесины: низовой устойчивый пожар 1-3 летней давности, средней интенсивности.

Дата проведения обследований 16.08.2017г.

Исполнители работ по проведению лесопатологического обследования:

Сидорова С.В.

 Подпись

Приложение 1 к Акту лесопатологического обследования

Ведомость лесных участков с выявленными несоответствиями таксационным описаниям

Источники данных	Год проведения лесосурьейства	№ квартала	№ выдела	Площадь выдела в га.	Целевое назначение лесов	Категория защитных лесов	№ лесопатологического выдела	Площадь лесопатологического выдела в га.	Таксационная характеристика										Заложено пробных площадей		
									Состав	Порода	Возраст, лет	Средняя высота, м.	Средний диаметр, см.	Тип леса	Тип условий произрастания	Плотота	Бонитет	Запас, км/га.	Количество, штук	Общая площадь, га.	
ТО	1986	42	9	43	Экспл.	-	9	7,3	10Б+С+Л	Б	55	20	20	20	РТ	С2	0,6	2	140	1	1,8
Ф		42	9	43	Экспл		9	7,3	10Б	Б	85	20	32	32	РТ	С2	0,6	3	140	1	1,8
ТО		42	14	3,0	Экспл		14	3,0	10Б	Б	55	19	20	20	РТ	С2	0,5	2	110	1	3,0
Ф		42	14	3,0	Экспл.		14	3,0	10Б	Б	85	20	32	32	РТ	С2	0,6	3	130	1	3,0
ТО		42	15	4,3	Экспл.		15	1,9	7Б2С1Л	Б,С,Л	45	18	16	16	РТ	С2	1	2	200	1	1,9
Ф		42	15	4,3	Экспл		15	1,9	10Б	Б	75	19	24	24	РТ	С2	0,6	3	130	1	1,9
ТО		42	19	26	Экспл		19	0,3	5С5Б	С,Б,	85	20	24	24	РТ	С3	0,4	3	160	1	0,3
Ф		42	19	26	Экспл		19	0,3	10Б	Б	95	21	32	32	РТ	С3	0,6	3	140	1	0,3

Примечание: ТО-таксационное описание; Ф-фактическая характеристика лесного насаждения

Исполнители работ по проведению лесопатологического обследования: Заместитель начальника  С.Н.Костилов

Главный специалист  С.В.Кресник

Старший специалист  С.В.Купцова

**ВЕДОМОСТЬ ПЕРЕЧЕТА ДЕРЕВЬЕВ НАЗНАЧЕННЫХ В РУБКУ
ВРЕМЕННАЯ ПРОБНАЯ ПЛОЩАДЬ № 1**

Субъект Российской Федерации Иркутская область

Лесничество Тулунское

квартал 42 выдел 9

Площадь 7,3 га

Номер очага вредных организмов _____ Размер пробной площади 1,8 га

Таксационная характеристика:

Тип леса РТС2. Состав 10Б. Возраст 85. Бонитет 3.

Полнота 0,6. Запас на га 140. Возобновление естественное заращивание

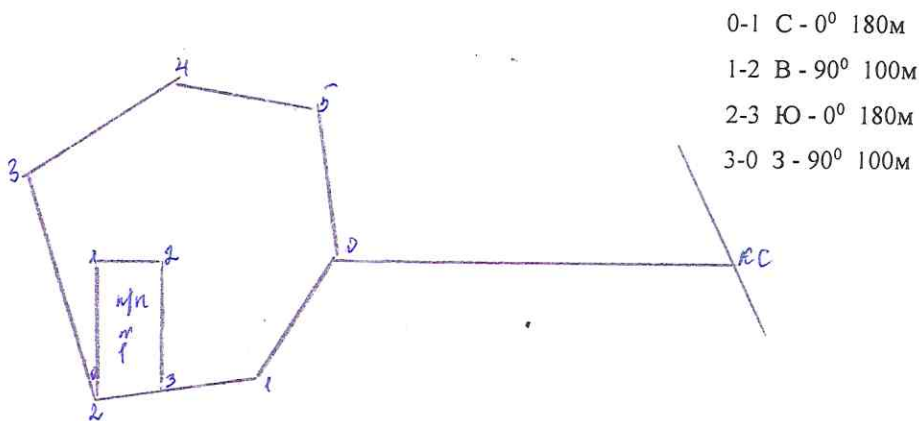
Время и причина ослабления насаждений: пожары прошлых лет.

Тип очага вредных организмов: эпизодический, хронический (подчеркнуть)

Фаза развития очага вредных организмов: начальная, нарастания численности, собственно вспышка, кризис (подчеркнуть)

Состояние лесного насаждения, намечаемые мероприятия: насаждения сухостойные, листва завяла или отсутствует. В связи с неудовлетворительным санитарным состоянием древостоя, с целью предотвращения развития очагов вредных организмов, а также потери биологической устойчивости насаждения, рационального использования лесных ресурсов необходимо провести сплошную санитарную рубку.

Привязка : от деляночного столба № 2,




Исполнители работ по проведению лесопатологического обследования:

Заместитель начальника ТОМЛК Ио по
Тулунскому лесничеству

 Костиков Сергей Николаевич

Главный специалист-эксперт ТОМЛК Ио
по Тулунскому лесничеству

 Кресик Сергей Васильевич

Старший специалист 1 разряда ТОМЛК
Ио по Тулунскому лесничеству

 Купцова Светлана Васильевна

Дата составления документа 22.08.2017г.

телефон 8(39530)47-2-95

ВЕДОМОСТЬ ПЕРЕЧЕТА ДЕРЕВЬЕВ

Порода: береза

Ступени толщины, см	Количество деревьев по категориям состояния, шт													Всего деревьев по ступеням толщины	
	I	II	III	IV		V		VI			Ветровал, бурелом			шт.	в т.ч. подле жат рубке, %
				НЗ	З	НЗ	З	НЗ	З	О	НЗ	З	О		
1	2	3	4	5	6	7	8	9	10	11	12	13	14	15	16
8															
12															
16								7						7	2
20								5						5	1
24								23						23	7
28								65						65	19
32								175						175	51
36 и более								67						67	20
Итого, %								342/ 100						342	100

Примечание: НЗ – незаселенное, З – заселенное, О – отработанное вредителями

ВЕДОМОСТЬ ПЕРЕЧЕТА ДЕРЕВЬЕВ НАЗНАЧЕННЫХ В РУБКУ ВРЕМЕННАЯ ПРОБНАЯ ПЛОЩАДЬ № 2

Субъект Российской Федерации Иркутская область

Лесничество Тулунское квартал 42 выдел 19.

Площадь 0,3 га

Номер очага вредных организмов _____ Размер пробной площади 0,3 га

Таксационная характеристика:

Тип леса РТСЗ. Состав 10Б. Возраст 95. Бонитет 3.

Полнота 0,6. Запас на га 140. Возобновление естественное зарастивание

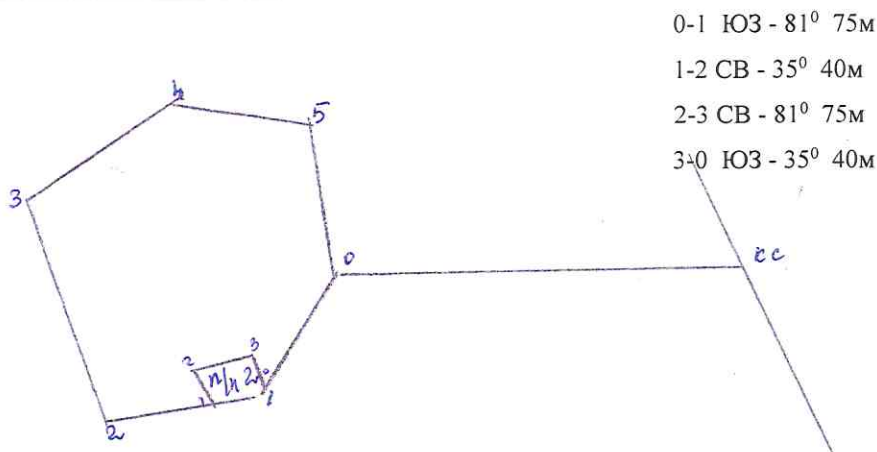
Время и причина ослабления насаждений: пожары прошлых лет.

Тип очага вредных организмов: эпизодический, хронический (подчеркнуть)

Фаза развития очага вредных организмов: начальная, нарастания численности, собственно вспышка, кризис (подчеркнуть)

Состояние лесного насаждения, намечаемые мероприятия: насаждения сухостойные, листва завяла или отсутствует. В связи с неудовлетворительным санитарным состоянием древостоя, с целью предотвращения развития очагов вредных организмов, а также потери биологической устойчивости насаждения, рационального использования лесных ресурсов необходимо провести сплошную санитарную рубку.

Привязка : от деляночного столба № 1,




Исполнители работ по проведению лесопатологического обследования:

Заместитель начальника ТОМЛК Ио по
Тулунскому лесничеству

 Костиков Сергей Николаевич

Главный специалист-эксперт ТОМЛК Ио
по Тулунскому лесничеству

 Кресик Сергей Васильевич

Старший специалист 1 разряда ТОМЛК
Ио по Тулунскому лесничеству

 Купцова Светлана Васильевна

Дата составления документа 22.08.2017г.

телефон 8(39530)47-2-95

ВЕДОМОСТЬ ПЕРЕЧЕТА ДЕРЕВЬЕВ

Порода: береза

Ступени толщины, см	Количество деревьев по категориям состояния, шт													Всего деревьев по ступеням толщины	
	I	II	III	IV		V		VI			Ветровал, бурелом			шт.	в т.ч. подле жат рубке, %
				НЗ	З	НЗ	З	НЗ	З	О	НЗ	З	О		
1	2	3	4	5	6	7	8	9	10	11	12	13	14	15	16
8															
12															
16								2						2	3
20								3						3	5
24								13						13	21
28								6						6	10
32								30						30	48
36 и более								8						8	13
Итого, %								62/ 100						62/	100

Примечание: НЗ – незаселенное, З – заселенное, О – отработанное вредителями

**ВЕДОМОСТЬ ПЕРЕЧЕТА ДЕРЕВЬЕВ НАЗНАЧЕННЫХ В РУБКУ
ВРЕМЕННАЯ ПРОБНАЯ ПЛОЩАДЬ № 3**

Субъект Российской Федерации Иркутская область

Лесничество Тулунское квартал 42 выдел 14.

Площадь 3,0 га

Номер очага вредных организмов _____ Размер пробной площади 3,0 га

Таксационная характеристика:

Тип леса РТС2. Состав 10Б. Возраст 85. Бонитет 3.

Полнота 0,6. Запас на га 130. Возобновление естественное заращивание

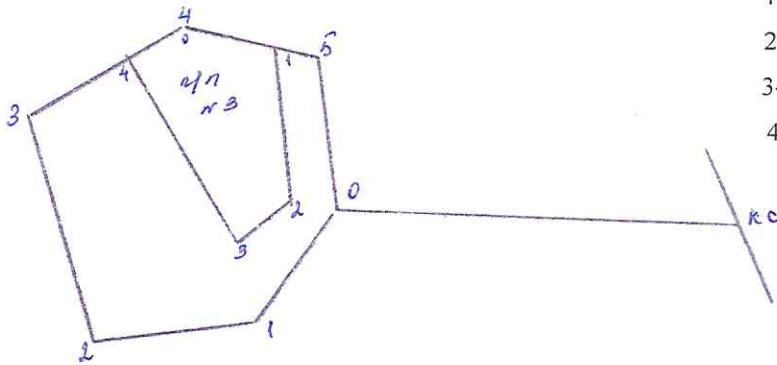
Время и причина ослабления насаждений: пожары прошлых лет.

Тип очага вредных организмов: эпизодический, хронический (подчеркнуть)

Фаза развития очага вредных организмов: начальная, нарастания численности, собственно вспышка, кризис (подчеркнуть)

Состояние лесного насаждения, намечаемые мероприятия: насаждения сухостойные, листва завяла или отсутствует. В связи с неудовлетворительным санитарным состоянием древостоя, с целью предотвращения развития очагов вредных организмов, а также потери биологической устойчивости насаждения, рационального использования лесных ресурсов необходимо провести сплошную санитарную рубку.

Привязка : от деляночного столба № 4,



0-1 ЮВ - 80° -130м

1-2 ЮВ - 11° -200м

2-3 ЮЗ - 48° -75м

3-4 СЗ - 33° -285м

4-0 СВ-57°-58м

Исполнители работ по проведению лесопатологического обследования:

Заместитель начальника ТОМЛК Ио по
Тулунскому лесничеству

Костиков Сергей Николаевич

Главный специалист-эксперт ТОМЛК Ио
по Тулунскому лесничеству

Кресик Сергей Васильевич

Старший специалист 1 разряда ТОМЛК
Ио по Тулунскому лесничеству

Купцова Светлана Васильевна

Дата составления документа 22.08.2017г.

телефон 8(39530)47-2-95

ВЕДОМОСТЬ ПЕРЕЧЕТА ДЕРЕВЬЕВ

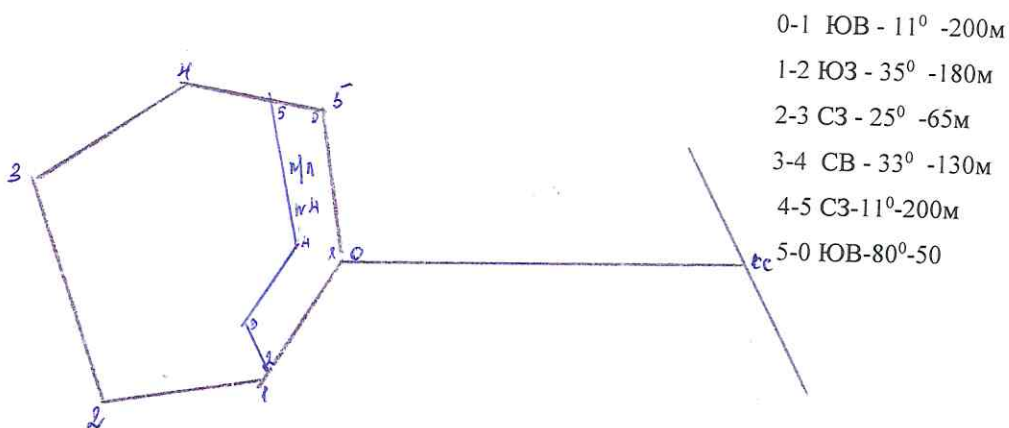
Порода: береза

Ступени толщины, см	Количество деревьев по категориям состояния, шт													Всего деревьев по ступеням толщины	
	I	II	III	IV		V		VI			Ветровал, бурелом			шт.	в т.ч. подле жат рубке, %
				НЗ	З	НЗ	З	НЗ	З	О	НЗ	З	О		
1	2	3	4	5	6	7	8	9	10	11	12	13	14	15	16
8															
12															
16								9						9	2
20								13						13	2
24								33						33	6
28								96						96	19
32								256						256	50
36 и более								107						107	21
Итого, %								514/ 100						514	100

Примечание: НЗ – незаселенное, З – заселенное, О – отработанное вредителями

**ВЕДОМОСТЬ ПЕРЕЧЕТА ДЕРЕВЬЕВ НАЗНАЧЕННЫХ В РУБКУ
ВРЕМЕННАЯ ПРОБНАЯ ПЛОЩАДЬ № 4**

Субъект Российской Федерации Иркутская область
Лесничество Тулунское квартал 42 выдел 15.
Площадь 1,9 га
Номер очага вредных организмов _____ Размер пробной площади 1,9га
Таксационная характеристика:
Тип леса РТС2. Состав 10Б. Возраст 75. Бонитет 3.
Полнота 0,6. Запас на га 130. Возобновление естественное зарастивание
Время и причина ослабления насаждений: пожары прошлых лет.
Тип очага вредных организмов: эпизодический, хронический (подчеркнуть)
Фаза развития очага вредных организмов: начальная, нарастания численности, собственно вспышка, кризис (подчеркнуть)
Состояние лесного насаждения, намечаемые мероприятия: насаждения сухостойные, листва завяла или отсутствует. В связи с неудовлетворительным санитарным состоянием древостоя, с целью предотвращения развития очагов вредных организмов, а также потери биологической устойчивости насаждения, рационального использования лесных ресурсов необходимо провести сплошную санитарную рубку.
Привязка : от деляночного столба № 5,



Исполнители работ по проведению лесопатологического обследования:
Заместитель начальника ТОМЛК Ио по Тулунскому лесничеству _____ Костиков Сергей Николаевич
Главный специалист-эксперт ТОМЛК Ио по Тулунскому лесничеству _____ Кресик Сергей Васильевич
Старший специалист 1 разряда ТОМЛК Ио по Тулунскому лесничеству _____ Купцова Светлана Васильевна

ВЕДОМОСТЬ ПЕРЕЧЕТА ДЕРЕВЬЕВ

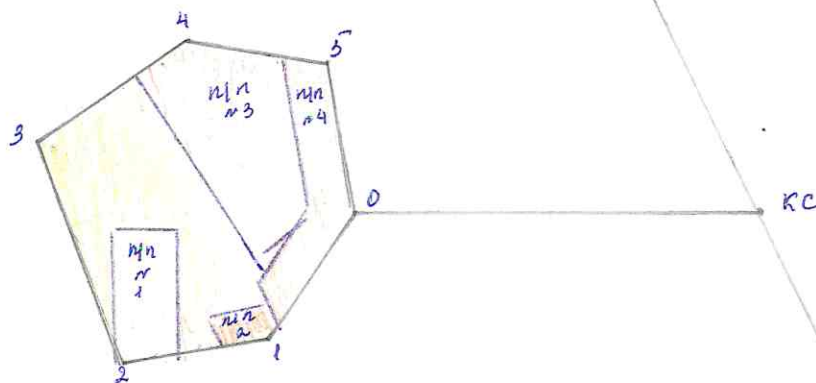
Порода: береза

Ступени толщины, см	Количество деревьев по категориям состояния, шт												Всего деревьев по ступеням толщины		
	I	II	III	IV		V		VI			Ветровал, бурелом			шт.	в т.ч. подле жат рубке, %
				НЗ	З	НЗ	З	НЗ	З	О	НЗ	З	О		
1	2	3	4	5	6	7	8	9	10	11	12	13	14	15	16
8															
12															
16								9						9	2
20								13						13	2
24								308						308	61
28								96						96	19
32								56						56	11
36 и более								26						26	5
Итого, %								508/ 100						508	100

Примечание: НЗ – незаселенное, З – заселенное, О – отработанное вредителями

Абрис участка

М 1:10000



№ выдела	Ленты(круговой Площадки)перечета				
	№ ленты площадки	длина, м	ширина, м	радиус, м	площадь, га
9	1	180	100		1,8
19	2	75	40		0,3
14	3	285	105		3,0
15	4	200	95		1,9
Номера точек		Координаты	Румбы линий	Длина, м	
КС-0		54° 09' 775"С 099° 57' 362В	3:90	1175	
0-1		54° 09' 775"С 099° 56' 276"В	ЮЗ:35	212	
1-2		54° 09' 682"С 099° 56' 177"В	ЮЗ:81	190	
2-3		54° 09' 663"С 099° 56' 016"В	СЗ:20	318	
3-4		54° 09' 817"С 099° 55' 921"В	СВ:57	240	
4-5		54° 09' 901"С 099° 56' 076"В	ЮВ:80	180	
5-0		54° 09' 879"С 099° 56' 239"В	ЮВ:11	200	

Условные обозначения:

Участок, намечаемый для проведения сплошной санитарной рубки

Пробная площадь

Исполнитель работ по проведению лесопатологического обследования:

С.Н.Костиков

Подпись _____

С.В.Кресик

Подпись _____

С.В.Купцова

Подпись _____

Дата составления документа 22.08.2017г. Телефон 8(395) 304-72-95