

Поражено болезнями

Вид болезни	Порода	Встречаемость (% поражённых деревьев)	Степень поражения лесного насаждения (слабая, средняя, сильная)
Сосновая губка	С	28-32	сильная
Окаймленный трутовик	С	23-30	средняя
Рак смоляной	С	8-10	слабая

2.3. Выборке подлежит 100% деревьев, в том числе: (кв.61, выд.2)

ослабленных	6	%	(причины назначения)	Плодовые тела, дупла, раковые раны охватывающие более 2/3 окр.ствола
сильно ослабленных	4	%	(причины назначения)	Плодовые тела, дупла, раковые раны охватывающие более 2/3 окр.ствола
усыхающих	8	%	(причины назначения)	
свежего сухостоя	4	%		
в том числе: свежего ветровала		%		
свежего бурелома		%		
старого ветровала		%		
в том числе: старого бурелома	10	%		
старого сухостоя	8	%		
аварийных		%		

2.4. Полнота лесного насаждений после уборки деревьев, подлежащих рубке, составит: квартал 61: выд.2 – 0,28.

Критическая полнота для данной категории лесных насаждений составляет 0,3.

ЗАКЛЮЧЕНИЕ

С целью предотвращения негативных процессов или снижения ущерба от их воздействия назначено:

Участковое лесничество	Урочище (дача)	Квартал	Выдел	Площадь выдела, га	Вид мероприятий, га	Площадь мероприятий, га	порода	Запас на выделе, куб.	Крайние сроки проведения мероприятия
Таюрское	Таюрская	61	2	29,4	ССР	4,0	С	760	2018

Ведомость перечета деревьев, назначенных в рубку, и абрис лесного участка прилагаются (приложение 2 и 3 к Акту).

Меры по обеспечению возобновления. Содействие естественному возобновлению путем сохранения подроста.

Мероприятия, необходимые для предупреждения повреждения или поражения смежных насаждений: В прилегающих насаждениях рекомендуется проводить текущий лесопатологический надзор

Сведения для расчета степени повреждения: год образования старого сухостоя 1990;

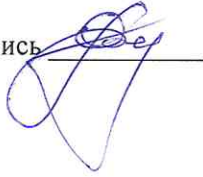
Основная причина повреждения древесины: болезни леса

Дата проведения обследований 24.05.2017 г.

Исполнитель работ по проведению лесопатологического обследования:

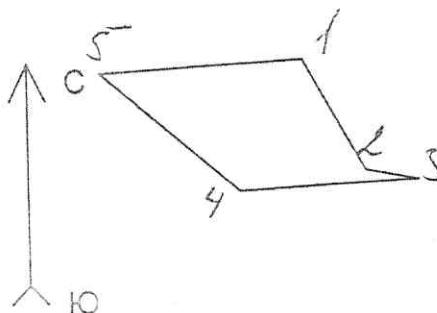
ФИО Безлик О.А.

Подпись

A handwritten signature in blue ink is written over a horizontal line. The signature is stylized and appears to be the initials 'O.A.' followed by a flourish.

Абрис участка

ТУ МЛК Иркутской области по Усть-Кутскому лесничеству,
Таюрское участковое лесничество, Таюрская дача,
квартал № 61, выдел 2.
М 1:10000



№ выдела	Ленты (круговой площадки) перечета				
	№ ленты (площадки)	длина, м	ширина, м	радиус, м	площадь, га
2	4-5	250	10		0,25
Номера точек	координаты		Румбылний	Длина, м	
1-2	56 53.446	106 39.486	ЮВ:30	172	
2-3	56 53.432	106 39.517	ЮВ:80	75	
3-4	56 53.402	106 39.527	ЮЗ:87	250	
4-5	56 53.432	106 39.302	СЗ:50	250	
5-1	56 53.526	106 39.400	СВ:87	275	

Условные обозначения: - намечено в ССР.

Исполнитель работ по проведению лесопатологического обследования:
ФИО Безлик О.А. Подпись

Дата оставления документа 27.11.2017 г. телефон 89246116313

Ведомость лесных участков с выявленными несоответствиями таксационным описаниям

Источник данных	Год проведения лесорейтинговой оценки	Номер квартала	Номер выдела	Площадь выдела, га	Целевое назначение лесов	Категория защитных лесов	Номер лесопатологического выдела	Площадь лесопатологического выдела, га	Таксационная характеристика										Заложено пробных площадей		
									состав	порода	возраст, лет	средняя высота, м	средний диаметр, см	тип леса	тип условий место-произрастания	плотность	бонитет	Запас, куб. м/га	количество, шт	общая площадь, га	
ТО	2001	61	2	29,4	эксплуатационные		1	4,0	4С2С3Б2ОС	С	130	23	32		0,6	3	210				
										С	65	16	16	16	14	14	БРЗМ	ВЗ			
Ф	2017								6С4С+Б+ОС	С	170	21	36		0,5	4	190	5	4,0		
										С	100	18	22				БРЗМ	ВЗ			

Примечание:

ТО – таксационное описание

Ф – фактическая характеристика лесного насаждения

Исполнитель работ по проведению лесопатологического обследования:

ФИО Безлик О.А.

Подпись

Ведомость перечета деревьев назначенных в рубку

ВРЕМЕННАЯ ПРОБНАЯ ПЛОЩАДЬ № 1

Субъект Российской Федерации

Иркутская область

Лесничество (лесопарк)

Усть-Кутское

Квартал

61

Выдел

2

Площадь 4 га,

Номер очага вредных организмов

Размер пробной площади

0,25

га.

Таксационная характеристика:

тип леса	<u>БРЗМ</u>	состав	<u>6С4С+Б+ОС</u>	возраст	<u>170</u>	бонитет	<u>4</u>
полнота	<u>0,5</u>	запас на га	<u>190 м3</u>	возобновление	<u>4С4Б2ОС; 25 лет;</u> <u>2,0 м; 3,0 тшт/га, жизнеспособный</u>		

Время и причина ослабления лесного насаждения:

несколько 10-тий, болезни леса

Насаждение перестойное, низкополнотное, утратило устойчивость вследствие хронического развития и распространения стволовых гнилей, в основном, вызванных возбудителем сосновой губки, а также окаймленного трутовика и поражения сосны смоляным раком (серянкой). В местах выхода гнили наружу (например, у буреломных деревьев) обнаружена пестрая, коррозионная ядровая стволовая гниль, а также ядрово-заболонная стволовая бурая деструктивная гниль и белая коррозионно-деструктивная ядровая стволовая гниль. Кроме того, характерными внешними признаками присутствия указанных возбудителей явились табачные сучки и плодовые тела, многолетние, полураспростертые, реже - копытообразные, расположенные на высоте ствола от 0,7 до 4,5 м, в местах мертвых незаросших сучьев. Кроны деревьев имеют разреженный вид или флагообразную форму, с измельченной, светлее обычного цвета хвоей. На стволах в комлевой и срединной частях имеются сухобочины и прорости от 1,5 до 3,0 м. Также нередки случаи поражения опухолевидным раком, местами окольцовывающим весь ствол дерева. Имеются признаки заселения стволовыми вредителями (малый сосновый лубоед, черный сосновый усач и короед-стенограф), о чем свидетельствуют буровая мука, вылетные отверстия и ходы личинок под корой. Сухостой, в основном, старый, как и бурелом, распределен равномерно по площади. Текущий отпад составил 12%, общий отпад - 32% от общего запаса обследованных деревьев, СКС - 2,70.

Тип очага вредных организмов: эпизодический, хронический (подчеркнуть)

Фаза развития очага вредных организмов: начальная, нарастания численности, собственно вспышка, кризис (подчеркнуть)

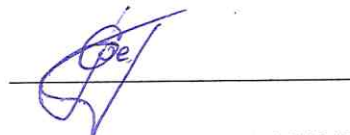
Состояние лесного насаждения, намечаемые мероприятия: **в целях предотвращения уменьшения выхода деловой древесины и распространения очагов вредных организмов в эксплуатационных лесах, рекомендуется проведение ССР в соответствии с ведомостями перечета деревьев и заключения**

Исполнитель работ по проведению лесопатологического обследования:

ФИО

Безлик О.А.

Подпись



Дата составления документа

13.11.2017 г.

Телефон

89246116313

Порода: Береза

Ступени толщины, см	Количество деревьев по категориям состояния, шт																Всего деревьев по ступеням толщины	
	I	II	III	IV		V		VI			Ветровал, бурелом			аварийные деревья			шт.	в т.ч. подлежа т рубке
				НЗ	З	НЗ	З	НЗ	З	О	НЗ	З	О	НЗ	З	О		
1	2	3	4	5	6	7	8	9	10	11	12	13	14	15	16	17	18	19
8	0	0	0	0	0	0	0	0	0	0	0	0	0	0	0	0	0	0
12	0	0	0	0	0	0	0	0	0	0	0	0	0	0	0	0	0	0
16	0	0	0	0	0	0	0	0	0	0	0	0	0	0	0	0	0	0
20	0	0	0	0	0	0	0	0	0	0	0	0	0	0	0	0	0	0
24	0	0	0	0	0	0	0	0	0	0	0	0	0	0	0	0	0	0
28	0	0	0	0	0	0	0	0	0	0	0	0	0	0	0	0	0	0
32	0	0	0	0	0	0	0	0	0	0	0	0	0	0	0	0	0	0
36	0	0	0	0	0	0	0	0	0	0	0	0	0	0	0	0	0	0
40	0	0	0	0	0	0	0	0	0	0	0	0	0	0	0	0	0	0
44	0	0	0	0	0	0	0	0	0	0	0	0	0	0	0	0	0	0
48	0	0	0	0	0	0	0	0	0	0	0	0	0	0	0	0	0	0
52	0	0	0	0	0	0	0	0	0	0	0	0	0	0	0	0	0	0
56	0	0	0	0	0	0	0	0	0	0	0	0	0	0	0	0	0	0
60	0	0	0	0	0	0	0	0	0	0	0	0	0	0	0	0	0	0
Итого деревьев.	0	0	0	0	0	0	0	0	0	0	0	0	0	0	0	0	0	0
%	0	0	0	0	0	0	0	0	0	0	0	0	0	0	0	0	0	0,00

Порода: Осина

Ступени толщины, см	Количество деревьев по категориям состояния, шт																Всего деревьев по ступеням толщины	
	I	II	III	IV		V		VI			Ветровал, бурелом			аварийные деревья			шт.	в т.ч. подлежа т рубке
				НЗ	З	НЗ	З	НЗ	З	О	НЗ	З	О	НЗ	З	О		
1	2	3	4	5	6	7	8	9	10	11	12	13	14	15	16	17	18	19
8	0	0	0	0	0	0	0	0	0	0	0	0	0	0	0	0	0	0
12	0	0	0	0	0	0	0	0	0	0	0	0	0	0	0	0	0	0
16	0	0	0	0	0	0	0	0	0	0	0	0	0	0	0	0	0	0
20	0	0	0	0	0	0	0	0	0	0	0	0	0	0	0	0	0	0
40	0	0	0	0	0	0	0	0	0	0	0	0	0	0	0	0	0	0
44	0	0	0	0	0	0	0	0	0	0	0	0	0	0	0	0	0	0
48	0	0	0	0	0	0	0	0	0	0	0	0	0	0	0	0	0	0
52	0	0	0	0	0	0	0	0	0	0	0	0	0	0	0	0	0	0
56	0	0	0	0	0	0	0	0	0	0	0	0	0	0	0	0	0	0
60	0	0	0	0	0	0	0	0	0	0	0	0	0	0	0	0	0	0
Итого деревьев.	0	0	0	0	0	0	0	0	0	0	0	0	0	0	0	0	0	0
%	0	0	0	0	0	0	0	0	0	0	0	0	0	0	0	0	0	0

Порода: Пихта

Ступени толщины, см	Количество деревьев по категориям состояния, шт																Всего деревьев по ступеням толщины	
	I	II	III	IV		V		VI			Ветровал, бурелом			аварийные деревья			шт.	в т.ч. подлежа т рубке
				НЗ	З	НЗ	З	НЗ	З	О	НЗ	З	О	НЗ	З	О		
1	2	3	4	5	6	7	8	9	10	11	12	13	14	15	16	17	18	19
8	0	0	0	0	0	0	0	0	0	0	0	0	0	0	0	0	0	0
12	0	0	0	0	0	0	0	0	0	0	0	0	0	0	0	0	0	0
16	0	0	0	0	0	0	0	0	0	0	0	0	0	0	0	0	0	0
20	0	0	0	0	0	0	0	0	0	0	0	0	0	0	0	0	0	0
24	0	0	0	0	0	0	0	0	0	0	0	0	0	0	0	0	0	0
28	0	0	0	0	0	0	0	0	0	0	0	0	0	0	0	0	0	0
32	0	0	0	0	0	0	0	0	0	0	0	0	0	0	0	0	0	0
36	0	0	0	0	0	0	0	0	0	0	0	0	0	0	0	0	0	0
40	0	0	0	0	0	0	0	0	0	0	0	0	0	0	0	0	0	0
44	0	0	0	0	0	0	0	0	0	0	0	0	0	0	0	0	0	0
Итого деревьев.	0	0	0	0	0	0	0	0	0	0	0	0	0	0	0	0	0	0
%	0	0	0	0	0	0	0	0	0	0	0	0	0	0	0	0	0	0

Порода: Ель

Порода: Итого по выделу

Ступени толщины, см	Количество деревьев по категориям состояния, шт																Всего деревьев по ступеням толщины	
	I	II	III	IV		V		VI			Ветровал, бурелом			аварийные деревья			шт.	в т.ч. подлежа т рубке
				НЗ	З	НЗ	З	НЗ	З	О	НЗ	З	О	НЗ	З	О		
1	2	3	4	5	6	7	8	9	10	11	12	13	14	15	16	17	18	19
8	0	0	0	0	0	0	0	0	0	0	0	0	0	0	0	0	0	0
12	0	0	0	0	0	0	0	0	0	0	0	0	0	0	0	0	0	0
16	3	0	0	0	0	0	0	0	0	0	0	0	0	0	0	0	3	0
20	5	1	1	0	1	1	0	0	0	0	0	0	2	0	0	0	11	36
24	3	4	1	0	0	0	0	0	0	1	0	0	1	0	0	0	10	30
28	2	2	2	0	1	1	0	0	0	1	0	0	1	0	0	0	10	50
32	1	3	1	0	1	0	0	0	0	1	0	0	0	0	0	0	7	43
36	2	2	1	0	1	0	0	0	0	0	0	0	1	0	0	0	7	57
40	1	0	0	0	0	0	0	0	0	1	0	0	0	0	0	0	2	50
44	0	0	0	0	0	0	0	0	0	0	0	0	0	0	0	0	0	0
48	0	0	0	0	0	0	0	0	0	0	0	0	0	0	0	0	0	0
52	0	0	0	0	0	0	0	0	0	0	0	0	0	0	0	0	0	0
56	0	0	0	0	0	0	0	0	0	0	0	0	0	0	0	0	0	0
60	0	0	0	0	0	0	0	0	0	0	0	0	0	0	0	0	0	0
64	0	0	0	0	0	0	0	0	0	0	0	0	0	0	0	0	0	0
68	0	0	0	0	0	0	0	0	0	0	0	0	0	0	0	0	0	0
72	0	0	0	0	0	0	0	0	0	0	0	0	0	0	0	0	0	0
76	0	0	0	0	0	0	0	0	0	0	0	0	0	0	0	0	0	0
80	0	0	0	0	0	0	0	0	0	0	0	0	0	0	0	0	0	0
84	0	0	0	0	0	0	0	0	0	0	0	0	0	0	0	0	0	0
88	0	0	0	0	0	0	0	0	0	0	0	0	0	0	0	0	0	0
Итого деревьев,	17	12	6	0	4	2	0	0	0	4	0	0	5	0	0	0	50	40
%	34	24	12	0	8	4	0	0	0	8	0	0	10	0	0	0	100	40

Примечание: НЗ-незаселенное, З-заселенное, О-отработано вредителями.