

УТВЕРЖДАЮ:

Должность Земледелец министр
Ф.И.О. А. В. Саурин
Дата 18.06.18

АКТ
лесопатологического обследования № 62-21-26/17
лесных насаждений Падунского лесничества (лесопарка)
Иркутской области (субъект Российской Федерации)

Способ лесопатологического обследования: 1. Визуальный
2. Инструментальный

Место проведения:

Участковое лесничество	Урочище (дача)	Квартал (кварталы)	Выдел (выделы)	Площадь, га
Озерное	Лучихинская	44	68	9,5

Лесопатологическое обследование проведено на общей площади 9,5 га

2. Инструментальное обследование лесного участка.

2.1. Фактическая таксационная характеристика лесного насаждения соответствует (не соответствует) (нужное подчеркнуть) таксационному описанию. Причины несоответствия: нет.

Ведомость лесных участков с выявленными несоответствиями таксационным описаниям приведена в приложении 1 к Акту.

2.2. Состояние насаждений: **с нарушенной устойчивостью**
с утраченной устойчивостью

причины повреждения: Поражение грибными болезнями. Заселение стволовыми вредителями. Ветровал. Бурелом.

Заселено (отработано) стволовыми вредителями

Вид вредителя	Порода	Встречаемость (% заселенных деревьев)	Степень заселения лесного насаждения (слабая, средняя, сильная)
Черный пихтовый усач	С	7 (отработано)	-
Златка сосновая синяя	С	7	-

Повреждено огнем:

Вид пожара	Порода	Состояние корневых лап		Состояние корневой шейки		Подсушивание луба	
		процент поврежденных огнем корней	процент деревьев с данным повреждением	ожог корневой шейки по окружности (1/4; 2/4; 3/4; более 3/4)	процент деревьев с данным повреждением	по окружности (1/4; 2/4; 3/4; более 3/4)	процент деревьев с данным повреждением

Поражено болезнями:

Вид болезни	Порода	Встречаемость (% поражённых деревьев)	Степень поражения лесного насаждения (слабая, средняя, сильная)
Рак серянка	С	12	слабая

2.3. Выборке подлежит 30 % деревьев, в том числе:

ослабленных _____ % (причины назначения) _____
сильно ослабленных _____ % (причины назначения) _____
усыхающих 7 % (причины назначения) _____
свежего сухостоя 5 %
в том числе: свежего ветровала 3 %
свежего бурелома 1 %
старого ветровала 5 %
в том числе: старого бурелома 2 %
старого сухостоя 7 %
аварийных _____ %

2.4. Полнота лесного насаждений после уборки деревьев, подлежащих рубке, составит: 0,504.

Критическая полнота для данной категории лесных насаждений составляет 0,3.

ЗАКЛЮЧЕНИЕ

С целью предотвращения негативных процессов или снижения ущерба от их воздействия назначено:

Участковое лесничество	Урочище (дача)	Квартал	Выдел	Площадь выдела, га	Вид мероприятия	Площадь мероприятия, га	порода	Запас на выдел, куб.	Крайние сроки проведения
Озерное	Лучихинская	44	68	10,0	ВСП	9,5	С	825	2018 г.

Ведомость перечета деревьев, назначенных в рубку, и абрис лесного участка прилагаются (приложение 2 и 3 к Акту).

Меры по обеспечению возобновления: нет.

Мероприятия, необходимые для предупреждения повреждения или поражения смежных насаждений: В прилегающих насаждениях рекомендуется проводить текущие лесопатологическое обследования

Сведения для расчета степени повреждения: год образования старого сухостоя 2005;
основная причина повреждения древесины: грибные болезни.

Дата проведения обследований: 25 сентября 2017 года

Исполнитель работ по проведению лесопатологического обследования:

Владимиров А. Г.
ФИО


Подпись

Ведомость перечета деревьев назначенных в рубку

ВРЕМЕННАЯ ПРОБНАЯ ПЛОЩАДЬ № 1

Субъект Российской Федерации

Иркутская область

Лесничество (лесопарк)

Падунское

Квартал

44

Выдел

68

Площадь 9.5 га,

Номер очага вредных организмов

Размер пробной площади

0.18

га.

Таксационная характеристика:

тип леса БРРТ состав 10С возраст 120 бонитет 3
полнота 0.7 запас на га 310 возобновление подрост: 5СЗЕ2Б, 30 лет, 2,0 м, 5,0 т.шт/га.

Время и причина ослабления лесного насаждения:

несколько десятилетий, грибные болезни.

Тип очага вредных организмов: эпизодический, хронический (подчеркнуть)

Фаза развития очага вредных организмов: начальная, нарастания численности, собственно вспышка, кризис (подчеркнуть)

Состояние лесного насаждения, намечаемые мероприятия:

Насаждения спелые. Ослабленные. Средневзвешенная категория состояния – 2,28. Главная порода сосна повреждена грибными болезнями. У около 30 % деревьев кроны ажурные или сильно изреженные, встречаются суховершинности. Признаки повреждения раком серянкой в виде раковых ран на стволах под кроной имеются у до 15 % деревьев. Сильно ослабленные и усыхающие деревья (до 15 %) имеют признаки заселения стволовыми вредителями: вылетные отверстия на стволах деревьев в районе толстой коры; маточные ходы под корой и буровая мука. Сухостойные деревья отработаны усачем. Ветровал и бурелом более 10 %, носит единичный характер. Повышенный текущий отпад – 14 %. Общий отпад – 28 %. **В целях предотвращения распространения очагов вредителей и болезней леса рекомендуется проведение ВСР.**

Исполнитель работ по проведению лесопатологического обследования:

ФИО

Владимиров А. Г.

Подпись



Дата составления документа

25 сентября 2017 года

Телефон

89500873967

ВЕДОМОСТЬ ПЕРЕЧЕТА ДЕРЕВЬЕВ

Порода: сосна

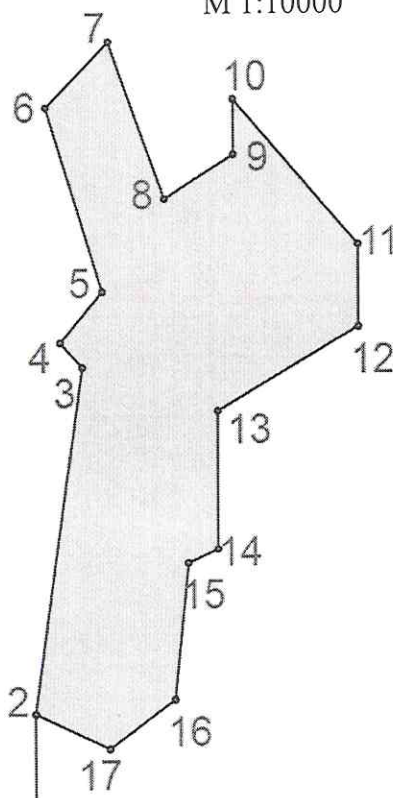
Ступени толщины, см	Количество деревьев по категориям состояния, шт																Всего деревьев по ступеням толщины	
	I	II	III	IV		V		VI			Ветровал, бурелом			аварийные деревья			шт.	в т.ч.подлеж
				НЗ	З	НЗ	З	НЗ	З	О	НЗ	З	О	НЗ	З	О		
1	2	3	4	5	6	7	8	9	10	11	12	13	14	15	16	17	18	19
8	0	0	0	0	0	0	0	0	0	0	0	0	0	0	0	0	0	0
12	0	0	0	0	0	0	0	0	0	0	0	0	0	0	0	0	0	0
16	0	0	0	0	0	0	0	0	0	0	0	0	0	0	0	0	0	0
20	10	3	2	2	0	0	2	0	0	3	1	0	3	0	0	0	26	42
24	25	4	3	2	1	0	2	0	0	2	3	0	3	0	0	0	45	29
28	18	3	2	1	1	0	1	0	0	2	0	0	1	0	0	0	29	21
32	0	0	0	0	0	0	0	0	0	0	0	0	0	0	0	0	0	0
36	0	0	0	0	0	0	0	0	0	0	0	0	0	0	0	0	0	0
40	0	0	0	0	0	0	0	0	0	0	0	0	0	0	0	0	0	0
Итого деревьев.	53	10	7	5	2	0	5	0	0	7	4	0	7	0	0	0	100	30
%	53	10	7	5	2	0	5	0	0	7	4	0	7	0	0	0	100	30

Примечание: НЗ-незаселенное, З-заселенное, О-отработано вредителями.

Абрис участка

ТУ МЛК Иркутской области по Падунскому лесничеству
Озерное участковое лесничество, Лучихинская дача,
квартал № 44, выдел 68.

М 1:10000



№ выдела	Ленты (круговой площадки) перечета				
	№ ленты (площадки)	длина,м	ширина,м	радиус,м	площадь,га
68	1	90	20		0,18

Номера точек	координаты		Румбы линий	Длина,м
0-1 привязка	56° 02' 23.097"	102° 41' 14.715"	СВ:88	800
1-2 привязка	56° 02' 24"	102° 42' 01"	С:0	210
2-3	56° 02' 30.786"	102° 42' 01.019"	СВ:8	317
3-4	56° 02' 40.943"	102° 42' 03.554"	СЗ:42	30
4-5	56° 02' 41.664"	102° 42' 02.392"	СВ:40	60
5-6	56° 02' 43.15"	102° 42' 04.625"	СЗ:17	175
6-7	56° 02' 48.563"	102° 42' 01.663"	СВ:45	82
7-8	56° 02' 50.438"	102° 42' 05.019"	ЮВ:20	150
8-9	56° 02' 45.879"	102° 42' 07.989"	СВ:58	75
9-10	56° 02' 47.165"	102° 42' 11.672"	С:0	50
10-11	56° 02' 48.782"	102° 42' 11.672"	ЮВ:41	175
11-12	56° 02' 44.51"	102° 42' 18.318"	Ю:0	75
12-13	56° 02' 42.085"	102° 42' 18.318"	ЮЗ:60	150
13-14	56° 02' 39.659"	102° 42' 10.798"	Ю:0	125
14-15	56° 02' 35.617"	102° 42' 10.798"	ЮЗ:65	30
15-16	56° 02' 35.207"	102° 42' 09.224"	ЮЗ:6	125
16-17	56° 02' 31.187"	102° 42' 08.467"	ЮЗ:54	75
17-2	56° 02' 29.761"	102° 42' 04.955"	СЗ:65	75

Условные обозначения: - намечено в ВСР.

Исполнитель работ по проведению лесопатологического обследования:

ФИО Владимиров А.Г.

Подпись *Владимиров А.Г.*

Дата оставления документа 25 сентября 2017 года телефон 89500873967