

УТВЕРЖДАЮ:
Должность Земледелец министр
Ф.И.О. В. А. Ширяков
Дата 15.01.2018

АКТ
лесопатологического обследования № 62-21-94/11
лесных насаждений Падунского лесничества (лесопарка)
Иркутской области (субъект Российской Федерации)

Способ лесопатологического обследования: 1. Визуальный
2. Инструментальный

Место проведения:

Участковое лесничество	Урочище (дача)	Квартал (кварталы)	Выдел (выделы)	Площадь, га
Озерное	Лучихинская	50	42	21,5

Лесопатологическое обследование проведено на общей площади 21,5 га

2. Инструментальное обследование лесного участка.

2.1. Фактическая таксационная характеристика лесного насаждения не соответствует (нужное подчеркнуть) таксационному описанию. Причины несоответствия: ошибка лесоустройства
Ведомость лесных участков с выявленными несоответствиями таксационным описаниям приведена в приложении 1 к Акту.

2.2. Состояние насаждений: **с нарушенной устойчивостью**
с утраченной устойчивостью

причины повреждения: заселение стволовыми вредителями в результате подсочки, болезни леса, стволовые вредители, ветровал, бурелом

Заселено (отработано) стволовыми вредителями

Вид вредителя	Порода	Встречаемость (% заселенных деревьев)	Степень заселения лесного насаждения (слабая, средняя, сильная)
Усач черный сосновый	С, Л	8-13	слабая
Короед шестизубчатый	С	8-14	слабая
Лубоед сосновый малый	С	7-9	

Повреждено огнем:

Вид пожара	Порода	Состояние корневых лап		Состояние корневой шейки		Подсушивание луба	
		процент поврежденных огнем корней	процент деревьев с данным повреждением	ожог корневой шейки по окружности (1/4; 2/4; 3/4; более 3/4)	процент деревьев с данным повреждением	по окружности (1/4; 2/4; 3/4; более 3/4)	процент деревьев с данным повреждением
-	-	-	-	-	-	-	-
-	-	-	-	-	-	-	-

Поражено болезнями

Вид болезни	Порода	Встречаемость (% пораженных деревьев)	Степень поражения лесного насаждения (слабая, средняя, сильная)
Окаймленный трутовик	С, Л	16-23	средняя
Настоящий трутовик	Б	20-25	средняя
Ложный осиновый трутовик	ОС	25-30	средняя

2.3. Выборке подлежит 42% деревьев, в том числе: (кв.50, выд.42)

ослабленных	_____ %	(причины назначения)	_____
сильно ослабленных	_____ %	(причины назначения)	_____
усыхающих	<u>2</u> %	(причины назначения)	_____
свежего сухостоя	_____ %		
в том числе: свежего ветровала	_____ %		
свежего бурелома	_____ %		
старого ветровала	<u>4</u> %		
в том числе: старого бурелома	<u>18</u> %		
старого сухостоя	<u>18</u> %		
аварийных	_____ %		

2.4. Полнота лесного насаждений после уборки деревьев, подлежащих рубке, составит: кв.50, выд.42 – 0,35.

Критическая полнота для данной категории лесных насаждений составляет 0.3.

ЗАКЛЮЧЕНИЕ

С целью предотвращения негативных процессов или снижения ущерба от их воздействия назначено:

Участковое лесничество	Урочище (дача)	Квартал	Выдел	Площадь выдела, га	Вид мероприятий, га	Площадь мероприятий, га	порода	Запас на выделе, куб.	Крайние сроки проведения мероприятия
Озерное	Лучихинская	50	42	25,4	ВСП	21,5	Л	1939	2018

Ведомость перечета деревьев, назначенных в рубку, и абрис лесного участка прилагаются (приложение 2 и 3 к Акту).

Меры по обеспечению возобновления.

Мероприятия, необходимые для предупреждения повреждения или поражения смежных насаждений:
В прилегающих насаждениях рекомендуется проводить текущий лесопатологический надзор

Сведения для расчета степени повреждения: год образования старого сухостоя 1985;

Основная причина повреждения древесины: заселение стволовыми вредителями в результате подсочки

Дата проведения обследований 13.09.2017 г.

Исполнитель работ по проведению лесопатологического обследования:

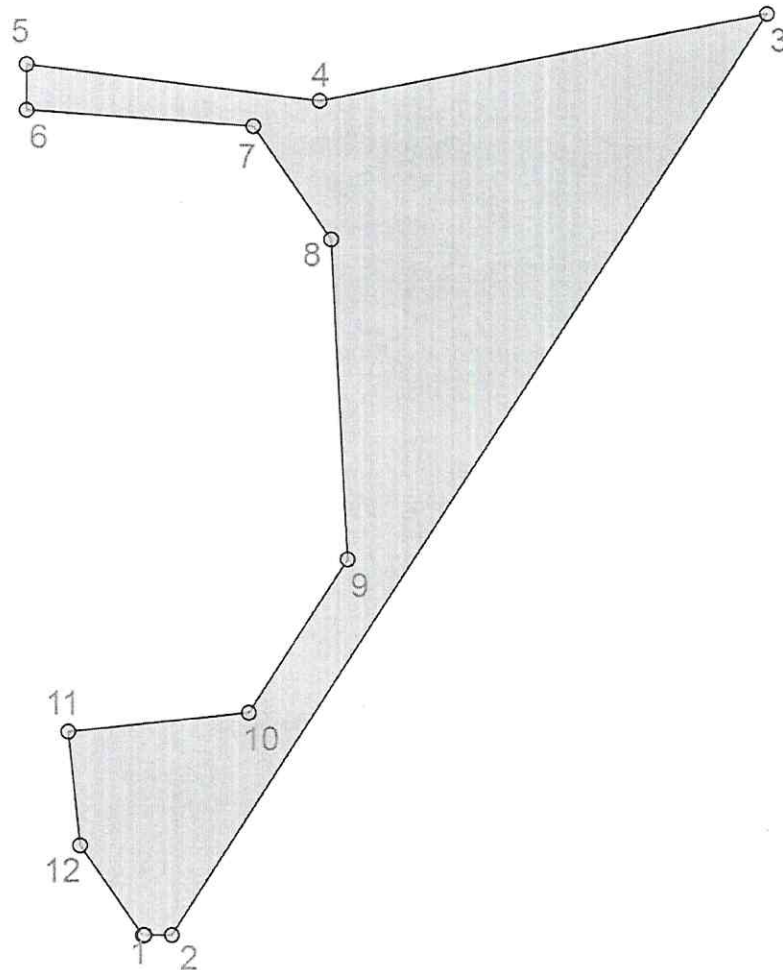
ФИО Безлик О.А.

Подпись

A handwritten signature in blue ink, consisting of stylized, overlapping loops and lines, positioned above a horizontal line.

Абрис участка

ТО МЛК Иркутской области по Падунскому лесничеству
 Озерное участковое лесничество, Лучихинская дача, квартал № 50, выдел 42
 М 1:10000



№ выдела	Ленты (круговой площадки) перечета				
	№ ленты (площадки)	длина, м	ширина, м	радиус, м	площадь, га
42	8-9	350	30		1,05
Номера точек		координаты		Румбы линий	Длина, м
1-2	N55°59.804'	E102°21.311'	В:90	25	
2-3	N55°59.804'	E102°21.335'	СВ:33	1200	
3-4	N56°00.325'	E102°21.908'	ЮЗ:79	500	
4-5	N56°00.301'	E102°21.443'	СЗ:83	325	
5-6	N56°00.352'	E102°21.233'	Ю:0	50	
6-7	N56°00.325'	E102°21.233'	ЮВ:86	250	
7-8	N56°00.273'	E102°21.459'	ЮВ:35	150	
8-9	N56°00.229'	E102°21.576'	ЮВ:3	350	
9-10	N56°00.065'	E102°21.580'	ЮЗ:33	200	
10-11	N55°59.962'	E102°21.479'	ЮЗ:84	200	
11-12	N55°59.935'	E102°21.244'	ЮВ:6	125	
12-1	N55°59.848'	E102°21.243'	ЮВ:35	120	

Условные обозначения:  - площадь отвода.

Исполнитель работ по проведению лесопатологического обследования:

ФИО Безлик О.А.

Подпись

Дата оставления документа 31.10.2017 г. телефон 89246116313

Приложение 1
к акту лесопатологического обследования

Ведомость лесных участков с выявленными несоответствиями таксационным описаниям

Источник данных	Год проведения лесосурьейства	Номер квартала	Номер выдела	Площадь выдела, га	Целевое назначение лесов	Категория защитных лесов	Номер лесопатологического выдела	Площадь лесопатологического выдела, га	Таксационная характеристика										Заложено пробных площадей				
									состав	порода	возраст, лет	средняя высота, м	средний диаметр, см	тип леса	тип условий местопрорастания	плотота	бонитет	Запас, куб. м/га	количество, шт	общая площадь, га			
ТО	2010	50	42	25,4	Защитные леса	Нерестовые р.полосы лесов	1	21,5	4ЛЗС2Б1 ОС	Л С Б ОС	180 25 100 23	28 25 20 23	32 32 18 24	РТ	С2	0,5	2	210					
	2017								6Л1С1Б2 ОС	С Л Б ОС	200 25 20 23	28 25 20 23	32 32 18 24	РТ	С2	0,6	2	220			11	21,5	
ИТОГО									21,5												11	21,5	

Примечание:

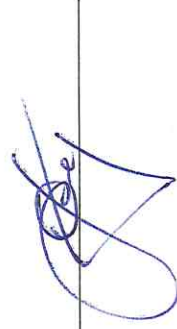
ТО- таксационные описания

Ф- фактическая характеристика лесного насаждения

Исполнитель работ по проведению лесопатологического обследования:

ФИО Безлик О.А.

Подпись



Ведомость перечета деревьев назначенных в рубку

ВРЕМЕННАЯ ПРОБНАЯ ПЛОЩАДЬ № 1

Субъект Российской Федерации Иркутская область

Лесничество (лесопарк) Падунское Квартал 50 Выдел 42

Площадь 21,5 га,

Номер очага вредных организмов _____ Размер пробной площади 1,05 га.

Таксационная характеристика:

тип леса	<u>PT</u>	состав	<u>6Л1С1Б2ОС</u>	возраст	<u>200</u>	бонитет	<u>2</u>
полнота	<u>0,6</u>	запас на га	<u>220 м3</u>	возобновление	<u>5Б3ОС2С; 15 лет;</u> 4,0 м; 2,0 тыс.шт/га, жизнеспособный		

Время и причина ослабления лесного насаждения: несколько 10-тий, заселение стволовыми вредителями в результате подсочки

Насаждение перестойное, среднеполнотное, с нарушенной устойчивостью вследствие нарушения технологии подсочки, производившейся в 1980-1990 годы с использованием агрессивных химикатов и превышением ширины карровых ремней) а также по причине хронического развития и распространения стволовых гнилей, в основном, вызванных возбудителем окаймленного трутовика, ложного осинового и настоящего трутовиков. В местах выхода гнили наружу (в частности, на буреломных деревьях) обнаружена бурая деструктивная ядрово-заболонная гниль сосны, лиственницы, белая коррозийно-деструктивная ядровая стволовая гниль осины, а также белая (мраморная) ядрово-заболонная гниль березы. Кроме того, характерными внешними признаками присутствия указанных возбудителей явились плодовые тела - многолетние, копытообразные либо почти конусовидные, расположенные на высоте ствола от 0,5 до 7,0 м, в местах обдиров, механических повреждений и ран, а также в местах незаросших сучьев. Кроны таких деревьев имеют разреженный вид или флагообразную форму, с измельченной, светлее обычного цвета хвоей и листвой. Имеются следы заселения малым сосновым лубоедом, короедом шестизубчатым и черным сосновым усачом. Сухостой, в основном, старый, как и ветровал, бурелом, распределен равномерно по площади, реже - 1-3 дерева. Текущий отпад составил 1%, общий отпад - 41% от общего запаса обследованных деревьев. СКС -2,46.

Тип очага вредных организмов: эпизодический, хронический (подчеркнуть)

Фаза развития очага вредных организмов: начальная, нарастания численности, собственно вспышка, кризис (подчеркнуть)

Состояние лесного насаждения, намечаемые мероприятия: насаждение сильно ослаблено, с целью улучшения санитарного состояния снижения воздействия неблагоприятных факторов, рекомендуется провести выборочную санитарную рубку

Исполнитель работ по проведению лесопатологического обследования:

ФИО Безлик О.А.

Подпись _____

Дата составления документа

31.10.2017 г.

Телефон

89246116313

ВЕДОМОСТЬ ПЕРЕЧЕТА ДЕРЕВЬЕВ

Порода: сосна

Ступени толщины, см	Количество деревьев по категориям состояния, шт																Всего деревьев по ступеням толщины	
	I	II	III	IV		V		VI			Ветровал, бурелом			аварийные деревья			шт.	в т.ч. подлеж ат рубке
				НЗ	З	НЗ	З	НЗ	З	О	НЗ	З	О	НЗ	З	О		
1	2	3	4	5	6	7	8	9	10	11	12	13	14	15	16	17	18	19
8	0	0	0	0	0	0	0	0	0	0	0	0	0	0	0	0	0	0
12	0	0	0	0	0	0	0	0	0	0	0	0	0	0	0	0	0	0
16	0	0	0	0	0	0	0	0	0	1	0	0	0	0	0	0	1	100
20	1	0	0	0	0	0	0	0	0	1	0	0	0	0	0	0	2	50
24	1	1	0	0	0	0	0	0	0	0	0	0	0	0	0	0	2	0
28	0	1	0	0	0	0	0	0	0	1	0	0	0	0	0	0	2	50
32	1	0	0	0	0	0	0	0	0	0	0	0	0	0	0	0	1	0
36	2	1	0	0	0	0	0	0	0	0	0	0	0	0	0	0	3	0
40	4	1	0	0	0	0	0	0	0	0	0	0	0	0	0	0	5	0
44	1	0	0	0	0	0	0	0	0	0	0	0	0	0	0	0	1	0
48	1	0	0	0	0	0	0	0	0	0	0	0	0	0	0	0	1	0
52	0	0	0	0	0	0	0	0	0	0	0	0	0	0	0	0	0	0
56	0	0	0	0	0	0	0	0	0	0	0	0	0	0	0	0	0	0
60	0	0	0	0	0	0	0	0	0	0	0	0	0	0	0	0	0	0
64	0	0	0	0	0	0	0	0	0	0	0	0	0	0	0	0	0	0
68	0	0	0	0	0	0	0	0	0	0	0	0	0	0	0	0	0	0
72	0	0	0	0	0	0	0	0	0	0	0	0	0	0	0	0	0	0
76	0	0	0	0	0	0	0	0	0	0	0	0	0	0	0	0	0	0
80	0	0	0	0	0	0	0	0	0	0	0	0	0	0	0	0	0	0
Итого деревьев, %	11	4	0	0	0	0	0	0	0	3	0	0	0	0	0	0	18	17
	61	22	0	0	0	0	0	0	0	17	0	0	0	0	0	0	100	17

Порода: Лиственница

Ступени толщины, см	Количество деревьев по категориям состояния, шт																Всего деревьев по ступеням толщины	
	I	II	III	IV		V		VI			Ветровал, бурелом			аварийные деревья			шт.	в т.ч. подлеж ат рубке
				НЗ	З	НЗ	З	НЗ	З	О	НЗ	З	О	НЗ	З	О		
1	2	3	4	5	6	7	8	9	10	11	12	13	14	15	16	17	18	19
8	0	0	0	0	0	0	0	0	0	0	0	0	0	0	0	0	0	0
12	0	0	0	0	0	0	0	0	0	0	0	0	0	0	0	0	0	0
16	2	6	0	0	1	0	0	0	0	2	0	0	2	0	0	0	13	38
20	6	5	0	0	0	0	0	0	0	3	0	0	4	0	0	0	18	39
24	8	4	0	0	1	0	0	0	0	4	0	0	3	0	0	0	20	40
28	5	3	0	0	0	0	0	0	0	0	0	0	0	0	0	0	8	0
32	4	4	0	0	1	0	0	0	0	1	0	0	0	0	0	0	10	20
36	5	4	0	0	0	0	0	0	0	3	0	0	3	0	0	0	15	40
40	4	3	0	0	0	0	0	0	0	3	0	0	1	0	0	0	11	36
44	2	0	0	0	0	0	0	0	0	1	0	0	0	0	0	0	3	33
48	0	0	0	0	0	0	0	0	0	1	0	0	0	0	0	0	1	100
52	0	0	0	0	0	0	0	0	0	1	0	0	0	0	0	0	1	100
56	0	0	0	0	0	0	0	0	0	0	0	0	0	0	0	0	0	0
60	0	0	0	0	0	0	0	0	0	0	0	0	0	0	0	0	0	0
64	0	0	0	0	0	0	0	0	0	0	0	0	0	0	0	0	0	0
68	0	0	0	0	0	0	0	0	0	0	0	0	0	0	0	0	0	0
72	0	0	0	0	0	0	0	0	0	0	0	0	0	0	0	0	0	0
76	0	0	0	0	0	0	0	0	0	0	0	0	0	0	0	0	0	0
80	0	0	0	0	0	0	0	0	0	0	0	0	0	0	0	0	0	0
Итого деревьев, %	36	29	0	0	3	0	0	0	0	19	0	0	13	0	0	0	100	35

68	0	0	0	0	0	0	0	0	0	0	0	0	0	0	0	0	0	0	0
72	0	0	0	0	0	0	0	0	0	0	0	0	0	0	0	0	0	0	0
76	0	0	0	0	0	0	0	0	0	0	0	0	0	0	0	0	0	0	0
80	0	0	0	0	0	0	0	0	0	0	0	0	0	0	0	0	0	0	0
84	0	0	0	0	0	0	0	0	0	0	0	0	0	0	0	0	0	0	0
88	0	0	0	0	0	0	0	0	0	0	0	0	0	0	0	0	0	0	0
Итого деревьев,	0	0	0	0	0	0	0	0	0	0	0	0	0	0	0	0	0	0	0
%	0	0	0	0	0	0	0	0	0	0	0	0	0	0	0	0	0	0	0

Порода: Итого по выделу

Степени толщины, см	Количество деревьев по категориям состояния, шт																Всего деревьев по ступеням толщины	
	I	II	III	IV		V		VI			Ветровал, бурелом			аварийные деревья			шт.	в т.ч. подлежа т рубке
				НЗ	З	НЗ	З	НЗ	З	О	НЗ	З	О	НЗ	З	О		
1	2	3	4	5	6	7	8	9	10	11	12	13	14	15	16	17	18	19
8	0	0	0	0	0	0	0	0	0	0	0	0	0	0	0	0	0	0
12	0	0	0	0	0	0	0	0	0	0	0	0	0	0	0	0	0	0
16	3	6	0	0	1	0	0	1	0	3	1	0	2	0	0	0	17	47
20	9	6	0	0	0	0	0	2	0	4	1	0	4	0	0	0	26	42
24	9	11	0	0	1	0	0	3	0	4	6	0	3	0	0	0	37	46
28	5	4	0	0	0	0	0	0	0	1	2	0	0	0	0	0	12	25
32	5	4	0	0	1	0	0	1	0	1	3	0	0	0	0	0	15	40
36	7	8	0	0	0	0	0	1	0	3	6	0	3	0	0	0	28	46
40	8	5	0	0	0	0	0	0	0	3	4	0	1	0	0	0	21	38
44	3	0	0	0	0	0	0	0	0	1	0	0	0	0	0	0	4	25
48	1	0	0	0	0	0	0	0	0	1	0	0	0	0	0	0	2	50
52	0	0	0	0	0	0	0	0	0	1	0	0	0	0	0	0	1	100
56	0	0	0	0	0	0	0	0	0	0	0	0	0	0	0	0	0	0
60	0	0	0	0	0	0	0	0	0	0	0	0	0	0	0	0	0	0
64	0	0	0	0	0	0	0	0	0	0	0	0	0	0	0	0	0	0
68	0	0	0	0	0	0	0	0	0	0	0	0	0	0	0	0	0	0
72	0	0	0	0	0	0	0	0	0	0	0	0	0	0	0	0	0	0
76	0	0	0	0	0	0	0	0	0	0	0	0	0	0	0	0	0	0
80	0	0	0	0	0	0	0	0	0	0	0	0	0	0	0	0	0	0
84	0	0	0	0	0	0	0	0	0	0	0	0	0	0	0	0	0	0
88	0	0	0	0	0	0	0	0	0	0	0	0	0	0	0	0	0	0
Итого деревьев,	50	44	0	0	3	0	0	8	0	22	23	0	13	0	0	0	163	42
%	31	27	0	0	2	0	0	5	0	13	14	0	8	0	0	0	100	42

Примечание: НЗ-незаселенное, З-заселенное, О-отработано вредителями.